



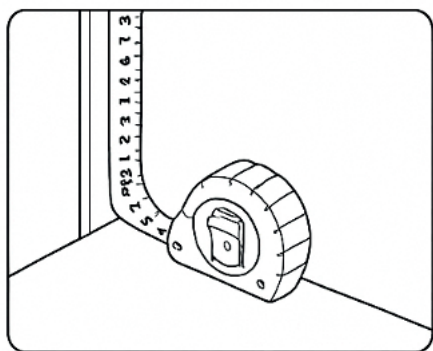
atmosphera®
Créateur d'intérieur

KINA

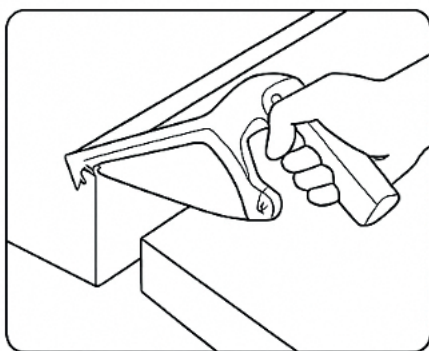
PANNEAU DÉCORATIFS | DÉCORATIVE PANEL | PAINEL DECORATIVO
PANEL DECORATIVO | DEKOPANEEL | DECORATIEF PANEEL | PANNELLO DECORATIVO
PPANEL DEKORACYJNY

REF : 218500

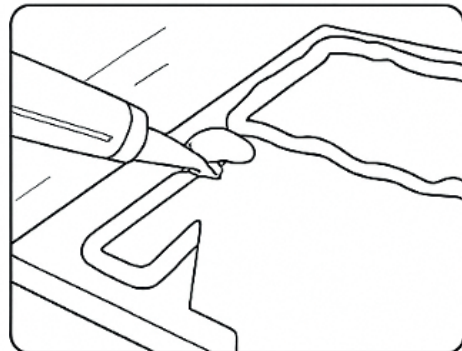




1



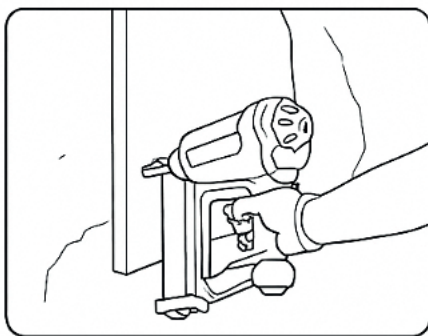
2



3



4



5



6

FR-

- 1- Nettoyer et préparer le mur
- 2- Calculer la disposition et mesurer
- 3- Couper les panneaux et ajouter la colle
- 4- Coller le panneau au mur
- 5- Appuyer sur les panneaux pour mettre en place et assurer l'alignement.
- 6- Sceller les joints avec du mastic

PT-

- 1- Limpar e preparar a parede
- 2- Calcular a disposição e medir
- 3- Cortar os painéis e aplicar a cola
- 4- Colar o painel na parede
- 5- Pressionar os painéis para fixar e garantir o alinhamento
- 6- Selar as juntas com massa selante

DE-

- 1- Die Wand reinigen und vorbereiten
- 2- Anordnung planen und messen
- 3- Paneele zuschneiden und Kleber auftragen
- 4- Paneel an die Wand kleben
- 5- Paneele andrücken, um sie zu fixieren und die Ausrichtung zu gewährleisten
- 6- Fugen mit Dichtmasse versiegeln

IT-

- 1- Pulire e preparare la parete
- 2- Calcolare la disposizione e misurare
- 3- Tagliare i pannelli e applicare la colla
- 4- Incollare il pannello alla parete
- 5- Premere i pannelli per fissarli e assicurare l'allineamento
- 6- Sigillare le giunzioni con del mastic

EN-

- 1- Clean and prepare the wall
- 2- Plan the layout and measure
- 3- Cut the panels and apply adhesive
- 4- Stick the panel to the wall
- 5- Press the panels to set in place and ensure alignment
- 6- Seal the joints with sealant

ES-

- 1- Limpiar y preparar la pared
- 2- Calcular la disposición y medir
- 3- Cortar los paneles y aplicar el adhesivo
- 4- Pegar el panel a la pared
- 5- Presionar los paneles para colocarlos y asegurar la alineación
- 6- Sellar las juntas con masilla

NL-

- 1- De muur reinigen en voorbereiden
- 2- De indeling bepalen en meten
- 3- Panelen op maat snijden en lijm aanbrengen
- 4- Het paneel op de muur plakken
- 5- De panelen aandrukken om ze te plaatsen en uitlijning te verzekeren
- 6- De voegen afdichten met kit

PL-

- 1- Oczyszczyć i przygotować ścianę
- 2- Obliczyć układ i zmierzyć
- 3- Przyciąć panele i nałożyć klej
- 4- Przykleić panel do ściany
- 5- Docisnąć panele, aby je ustawić i zapewnić wyrównanie
- 6- Uszczelnić złącza za pomocą masy uszczelniającej



Préparez la surface :

1. Veillez à ce que la surface où les panneaux en polyuréthane imitation pierre seront installés soit propre, sèche et sans poussière, graisse ou autre contaminant.
2. Si nécessaire, appliquez un apprêt adapté ou un agent liant à la surface pour améliorer l'adhérence.

Planifiez l'agencement :

1. Déterminez l'agencement et le positionnement des panneaux sur la surface, en prenant en compte le design et les éléments architecturaux de la pièce.
2. Utilisez un niveau à bulle et une règle pour veiller à ce que les panneaux soient installés uniformément et alignés correctement.

Découpez les panneaux sur mesure :

1. Mesurez et marquez les panneaux selon les dimensions et l'agencement souhaités.
2. Utilisez une scie, un couteau universel ou n'importe quel outil coupant approprié pour découper les panneaux sur mesure de façon nette et précise.

Appliquez l'adhésif :

1. Appliquez un adhésif de construction ou de montage adapté au dos de chaque panneau, conformément aux instructions du fabricant.
2. Veillez à ce que l'adhésif soit réparti uniformément sur tout l'arrière du panneau, en prêtant une attention particulière aux bords et aux coins.

Installez les panneaux :

1. Disposez soigneusement le premier panneau sur la surface préparée, en appuyant fermement pour le maintenir en place.
2. Utilisez un niveau pour veiller à ce que le panneau soit à l'aplomb, en procédant à des ajustements si nécessaire.
3. Continuez à installer des panneaux supplémentaires, en procédant systématiquement par un coin ou un bord extérieur.
4. Laissez un petit espace entre les panneaux pour permettre la dilatation et la contraction, environ 0,3 à 0,6 cm.

Fixez les panneaux :

1. Une fois que tous les panneaux sont installés, utilisez des attaches, des clous ou des vis pour les fixer à la surface, si nécessaire. Veillez à fraiser les attaches pour une finition plane.

Remplissez les joints et les trous :

1. Remplissez les trous entre les panneaux et autour du périmètre avec du mastic adapté ou un produit de calfeutrage pour assurer un joint étanche et une apparence uniforme.

Finition et nettoyage :

1. Laissez à l'adhésif et au mastic le temps de durcir selon les instructions du fabricant.
2. Une fois durcis, retirez tout excès d'adhésif ou de mastic et nettoyez la surface des panneaux pour enlever tout débris ou saleté.



Prepare the Surface:

1. Ensure that the surface where the PU stone panels will be installed is clean, dry, and free from dust, grease, or other contaminants.
2. If necessary, apply a suitable primer or bonding agent to the surface to improve adhesion.

Plan the Layout:

1. Determine the layout and positioning of the PU stone panels on the surface, taking into account any design considerations or architectural features.
2. Use a level and straightedge to ensure that the panels will be installed evenly and aligned correctly.

Cut Panels to Size:

1. Measure and mark the PU stone panels according to the desired dimensions and layout.
2. Use a saw, utility knife, or other appropriate cutting tool to trim the panels to size, taking care to make clean, accurate cuts.

Apply Adhesive:

1. Apply a suitable construction adhesive or panel adhesive to the back of each PU stone panel, following the manufacturer's instructions.
2. Ensure that the adhesive is spread evenly across the entire back surface of the panel, with extra attention to the edges and corners.

Install Panels:

1. Carefully position the first PU stone panel onto the prepared surface, pressing it firmly into place.
2. Use a level to ensure that the panel is plumb and level, making any adjustments as needed.
3. Continue installing additional panels, working from one corner or edge outward in a systematic manner.
4. Leave a small gap between panels for expansion and contraction, typically around 1/8 to 1/4 inch.

Secure Panels:

1. Once all panels are installed, use brads, nails, or screws to secure them to the surface, if necessary. Be sure to countersink any fasteners to ensure a flush finish.

Fill Joints and Gaps:

1. Fill any gaps between panels and around the perimeter with a suitable sealant or caulking compound, ensuring a watertight seal and a seamless appearance.

Finish and Clean Up:

1. Allow the adhesive and sealant to cure according to the manufacturer's instructions.
2. Once cured, remove any excess adhesive or sealant and clean the surface of the PU stone panels to remove any dirt or debris.

**Preparar a superfície:**

1. Certifique-se de que a superfície onde os painéis de pedra PU serão instalados está limpa, seca e isenta de pó, gordura ou outros contaminantes.
2. Se necessário, aplique um primário ou agente de ligação adequado à superfície para melhorar a aderência.

Planear a disposição:

1. Determine a disposição e o posicionamento dos painéis de pedra PU na superfície, tendo em conta quaisquer considerações de design ou características arquitetónicas.
2. Utilize um nível e uma régua para garantir que os painéis são instalados uniformemente e alinhados corretamente.

Cortar os painéis à medida:

1. Meça e marque os painéis de pedra PU de acordo com as dimensões e a disposição pretendidas.
2. Utilize uma serra, uma faca ou outra ferramenta de corte adequada para cortar os painéis à medida, tendo o cuidado de efetuar cortes limpos e precisos.

Aplicar o adesivo:

1. Aplique um adesivo de construção adequado ou um adesivo de painel na parte de trás de cada painel de pedra PU, seguindo as instruções do fabricante.
2. Certifique-se de que o adesivo é espalhado uniformemente por toda a superfície posterior do painel, com especial atenção para as extremidades e os cantos.

Instalar os painéis:

1. Coloque cuidadosamente o primeiro painel de pedra PU na superfície preparada, pressionando-o firmemente no lugar.
2. Utilize um nível para se certificar de que o painel está nivelado e aprumado, efetuando os ajustes necessários.
3. Continue a instalar painéis adicionais, trabalhando de um canto ou extremidade para fora de forma sistemática.
4. Deixe um pequeno espaço entre os painéis para expansão e contração, normalmente cerca de 1/8 a 1/4 de polegada.

Fixar os painéis:

1. Depois de todos os painéis estarem instalados, utilize suportes, pregos ou parafusos para os fixar à superfície, se necessário. Certifique-se de que escarea todos os elementos de fixação para garantir um acabamento nivelado.

Preencher juntas e espaços:

1. Preencha os espaços entre os painéis e à volta do perímetro com um vedante ou um composto de calafetagem adequado, assegurando uma vedação estanque e um aspeto sem emendas.

Acabamento e limpeza:

1. Deixe curar o adesivo e o vedante de acordo com as instruções do fabricante.
2. Depois de curado, remova qualquer excesso de adesivo ou selante e limpe a superfície dos painéis de pedra PU para remover qualquer sujidade ou detritos.

**Prepare la superficie:**

1. Asegúrese de que la superficie donde se instalarán los paneles de piedra de PU esté limpia, seca y sin polvo, grasa u otros contaminantes.
2. Si es necesario, aplique una imprimación o agente adhesivo a la superficie para mejorar la adherencia.

Planifique la disposición:

1. Determine la disposición y el posicionamiento de los paneles de piedra de PU en la superficie teniendo en cuenta el diseño y las características de la arquitectura.
2. Utilice un nivel y una regla para asegurarse de que los paneles se instalen de manera uniforme y estén correctamente alineados.

Corte los paneles a la medida:

1. Mida y marque los paneles de piedra de PU según las dimensiones y la disposición deseadas.
2. Utilice una sierra, un cúter u otra herramienta de corte adecuada para recortar los paneles al tamaño deseado, teniendo cuidado de realizar cortes limpios y precisos.

Aplique el adhesivo:

1. Aplique un adhesivo para construcción o adhesivo para paneles adecuado en la parte posterior de cada panel de piedra de PU siguiendo las instrucciones del fabricante.
2. Asegúrese de que el adhesivo se extienda de forma uniforme por toda la superficie posterior del panel, prestando especial atención a los bordes y las esquinas.

Instale los paneles:

1. Coloque con cuidado el primer panel de piedra de PU sobre la superficie preparada, presionándolo firmemente hasta que quede bien fijado.
2. Utilice un nivel para asegurarse de que el panel esté derecho y nivelado, realizando los ajustes necesarios.
3. Continúe instalando los paneles adicionales, trabajando desde una esquina o borde hacia afuera de manera sistemática.
4. Deje un pequeño espacio entre los paneles para permitir la expansión y contracción, normalmente entre 1/8 y 1/4 de pulgada.

Asegure los paneles:

1. Cuando estén instalados los paneles, utilice clavos o tornillos para asegurarlos a la superficie, si es necesario. Asegúrese de avellanar todos los elementos de fijación para garantizar un acabado al ras.

Rellene las juntas y los huecos:

1. Rellene los huecos entre los paneles y alrededor del perímetro con un sellador o compuesto de calafateo adecuado, asegurando un sellado hermético y un aspecto uniforme.

Acabado y limpieza:

1. Deje que el adhesivo y el sellador se sequen según las instrucciones del fabricante.
2. Una vez secos, quite cualquier exceso de adhesivo o sellador y limpie la superficie de los paneles de piedra de PU para eliminar la suciedad y los residuos.

**Vorbereitung der Oberfläche:**

1. Stellen Sie sicher, dass die Oberfläche, auf der die PU-Steinpaneele angebracht werden, sowohl sauber als auch trocken ist und keinerlei Rückstände von Staub, Fett oder anderer Verunreinigungen aufweist.
2. Tragen Sie im Bedarfsfall eine geeignete Grundierung oder einen Haftvermittler auf die Oberfläche auf, um die Haftung zu verbessern.

Planung der Anordnung:

1. Bestimmen Sie die Anordnung und Positionierung der PU-Steinpaneele auf der Oberfläche unter Berücksichtigung jeglicher Überlegungen in Bezug auf das Design oder architektonische Merkmale.
2. Verwenden Sie eine Wasserwaage und ein Richtscheit, um sicherzustellen, dass die Paneele gleichmäßig und korrekt ausgerichtet angebracht werden.

Zuschnitt der Paneele:

1. Messen und markieren Sie die PU-Steinpaneele entsprechend den gewünschten Abmessungen und der gewünschten Anordnung.
2. Verwenden Sie eine Säge, ein Teppichmesser oder ein anderes geeignetes Schneidwerkzeug, um die Paneele zuzuschneiden, und achten Sie dabei auf saubere und präzise Schnitte.

Auftragen des Haftvermittlers:

1. Tragen Sie einen geeigneten Bau- oder Paneelekleber gemäß den Anweisungen des Herstellers auf die Rückseite jeder PU-Steinpaneele auf.
2. Stellen Sie dabei sicher, dass der Klebstoff gleichmäßig über die gesamte Rückseite des Paneels verteilt wird, indem Sie besonders auf die Ecken und Kanten achten.

Anbringung der Paneele:

1. Positionieren Sie das erste PU-Steinpaneel vorsichtig auf die vorbereitete Oberfläche und drücken Sie es fest an.
2. Verwenden Sie eine Wasserwaage, um sicherzustellen, dass das Panel lotrecht und nivelliert ist, und nehmen Sie gegebenenfalls Anpassungen vor.
3. Fahren Sie mit der Anbringung weiterer Paneele fort, indem Sie systematisch von einer Ecke oder Kante nach außen arbeiten.
4. Belassen Sie zwischen den Paneelen einen kleinen Spalt von in der Regel 1/8 bis 1/4 Zoll für die thermische Ausdehnung und Kontraktion.

Fixierung der Paneele:

1. Sobald alle Paneele angebracht wurden, verwenden Sie bei Bedarf Drahtstifte, Nägel oder Schrauben, um sie an der Oberfläche zu befestigen. Achten Sie darauf, alle Befestigungsmittel zu versenken, um eine bündige Oberfläche zu gewährleisten.

Befüllung von Fugen und Spalten:

1. Füllen Sie alle Spalten zwischen Paneelen und um sie herum mit einem geeigneten Dichtungsmittel oder einer Dichtungsmasse, um eine wasserdichte Versiegelung und eine nahtlose Optik zu gewährleisten.

Fertigstellen und aufräumen:

1. Lassen Sie den Klebstoff und das Dichtungsmittel gemäß den Anweisungen des Herstellers aushärten.
2. Entfernen Sie nach dem Aushärten überschüssigen Klebstoff oder Dichtungsmittel und reinigen Sie die Oberfläche der PU-Steinpaneele, um jeglichen Schmutz oder Rückstände zu beseitigen.

**Bereid het oppervlak voor:**

1. Zorg ervoor dat het oppervlak waar de PU-steenpanelen worden geïnstalleerd schoon, droog en vrij is van stof, vet en andere verontreinigingen.
2. Breng indien nodig een geschikte primer of een hechtmiddel aan op het oppervlak om de hechting te verbeteren.

Plan de lay-out:

1. Bepaal de indeling en positionering van de PU-steenpanelen op het oppervlak, houd hierbij rekening met eventuele ontwerpoverwegingen of architectonische kenmerken.
2. Gebruik een waterpas en een rei om ervoor te zorgen dat de panelen gelijkmatig en correct uitgelijnd worden geïnstalleerd.

Zaag de panelen op maat:

1. Meet en markeer de PU-steenpanelen volgens de gewenste afmetingen en lay-out.
2. Gebruik een zaag, stanleymes of ander geschikt snijgereedschap om de panelen op maat te zagen. Zorg ervoor dat u nette, nauwkeurige sneden maakt.

Breng lijm aan:

1. Breng op de achterzijde van elk PU-steenpaneel een geschikte constructielijm of wandlijm aan, volgens de instructies van de fabrikant.
2. Zorg ervoor dat de lijm gelijkmatig over de gehele achterkant van het paneel is verdeeld, let hierbij extra goed op de randen en hoeken.

Installeer de panelen:

1. Plaats het eerste PU-steenpaneel voorzichtig op het voorbereide oppervlak en druk het stevig aan.
2. Gebruik een waterpas om te controleren of het paneel loodrecht en waterpas is geplaatst. Pas de positie indien nodig aan.
3. Ga verder met het installeren van de overige panelen en werk systematisch verder vanuit één hoek of rand.
4. Laat een kleine ruimte tussen de panelen vrij voor het eventuele uitzetten en krimpen. Deze ruimte dient ongeveer 3 tot 6 mm breed te zijn.

Zet de panelen vast:

1. Zodra alle panelen zijn geïnstalleerd, kunt u ze indien nodig met spijkers, schroeven of bouten aan het oppervlak bevestigen. Zorg ervoor dat u de schroefgaten van eventuele bevestigingsmiddelen verzinkt, voor een gladde afwerking.

Vul de voegen en gaten op:

1. Vul eventuele openingen tussen de panelen en de omtrek op met een geschikt afdichtmiddel of kitmengsel. Zo zorgt u voor een waterdichte afsluiting en een naadloze afwerking.

Afwerken en opruimen:

1. Laat de lijm en kit uitharden volgens de instructies van de fabrikant.
2. Zodra het geheel is uitgehard, verwijdert u overtollige lijm of kit en reinigt u het oppervlak van de PU-steenpanelen om achtergebleven vuil te verwijderen.

**Preparare la superficie:**

1. Assicurarsi che la superficie su cui verranno installati i pannelli in pietra PU sia pulita, asciutta e priva di polvere, grasso o altri contaminanti.
2. Se necessario, applicare un primer o un agente legante adeguato sulla superficie per migliorare l'adesione.

Pianificare la disposizione:

1. Stabilire la disposizione e il posizionamento dei pannelli in pietra PU sulla superficie, tenendo conto di eventuali considerazioni di progettazione o caratteristiche architettoniche.
2. Utilizzare una livella e un righello per garantire che i pannelli siano installati in modo uniforme e allineati correttamente.

Tagliare i pannelli a misura:

1. Misurare e contrassegnare i pannelli in pietra PU in base alle dimensioni e alla disposizione desiderate.
2. Utilizzare una sega, un taglierino o un altro utensile da taglio appropriato per tagliare i pannelli a misura, avendo cura di eseguire tagli netti e precisi.

Applicare l'adesivo:

1. Applicare un adesivo da costruzione o un adesivo per pannelli adatto sul retro di ciascun pannello in pietra PU, seguendo le istruzioni del produttore.
2. Assicurarsi che l'adesivo sia distribuito in modo uniforme su tutta la superficie posteriore del pannello, prestando particolare attenzione ai bordi e agli angoli.

Installare i pannelli:

1. Posizionare con cura il primo pannello in pietra PU sulla superficie preparata, premendolo saldamente in posizione.
2. Utilizzare una livella per assicurarsi che il pannello sia a piombo e in piano, effettuando le regolazioni necessarie.
3. Continuare a installare i pannelli aggiuntivi, procedendo da un angolo o da un bordo verso l'esterno in modo sistematico.
4. Lasciare un piccolo spazio tra i pannelli per consentire l'espansione e la contrazione, in genere da 3,18 a 6,35 mm.

Fissare i pannelli:

1. Una volta installati tutti i pannelli, utilizzare puntine, chiodi o viti per fissarli alla superficie, se necessario. Assicurarsi di svasare eventuali elementi di fissaggio per garantire una finitura a filo.

Riempire giunture e spazi vuoti:

1. Riempire eventuali spazi vuoti tra i pannelli e lungo il perimetro con un sigillante o un composto riempitivo adeguato, assicurando una tenuta stagna e un aspetto uniforme.

Finitura e pulizia:

1. Lasciare asciugare l'adesivo e il sigillante secondo le istruzioni del produttore.
2. Una volta asciugati, rimuovere l'adesivo o il sigillante in eccesso e pulire la superficie dei pannelli in pietra PU per rimuovere sporco o detriti.



Przygotowanie powierzchni:

1. Zadbaj o to, aby powierzchnia, na której będą montowane panele kamienne PU, była czysta, sucha i wolna od kurzu, tłuszczu oraz innych zanieczyszczeń.
2. W razie potrzeby zastosuj odpowiedni grunt lub środek zwiększający przyczepność.

Planowanie układu:

1. Określ rozmieszczenie i pozycję paneli kamiennych PU na powierzchni, uwzględniając wszelkie kwestie projektowe i elementy architektoniczne.
2. Użyj poziomicy i liniału, aby upewnić się, że panele będą montowane równomiernie i prawidłowo wypoziomowane.

Docinanie paneli na wymiar:

1. Zmierz i zaznacz panele kamienne PU zgodnie z wymaganymi wymiarami i układem.
2. Użyj piły, noża tapicerskiego lub innego odpowiedniego narzędzia do cięcia, aby przyciąć panele, dbając o czyste i precyzyjne krawędzie.

Nakładanie kleju:

1. Nałóż odpowiedni klej montażowy lub klej do paneli na tylną stronę każdego panelu PU, zgodnie z instrukcjami producenta.
2. Postaraj się, aby klej został równomiernie rozprowadzony na całej tylnej powierzchni panelu, ze szczególnym uwzględnieniem krawędzi i narożników.

Montaż paneli:

1. Ostrożnie umieść pierwszy panel kamienny PU na przygotowanej powierzchni, dociskając go mocno na miejscu.
2. Użyj poziomicy, aby sprawdzić pion i poziom, w razie potrzeby dokonując korekt.
3. Kontynuuj montaż kolejnych paneli, pracując systematycznie od narożnika lub krawędzi.
4. Pozostaw niewielką szczelinę pomiędzy panelami na rozszerzalność i kurczenie się materiału – zwykle około 3-6 mm.

Zabezpieczenie paneli:

1. Po zamontowaniu wszystkich paneli w razie potrzeby użyj gwoździ, szpilek lub wkrętów, aby je dodatkowo przymocować. Pamiętaj o zagłębieniu elementów mocujących, aby uzyskać równą powierzchnię.

Wypełnianie szczelin:

1. Wypełnij wszelkie szczeliny pomiędzy panelami oraz wokół obwodu odpowiednim uszczelniaczem lub masą uszczelniającą, aby zapewnić szczelność i jednolity wygląd.

Wykończenie i czyszczenie:

1. Pozostaw klej i uszczelniacz do utwardzenia zgodnie z instrukcjami producenta.
2. Po utwardzeniu usuń nadmiar kleju lub uszczelniacza i oczyść powierzchnię paneli kamiennych PU z zabrudzeń.

