



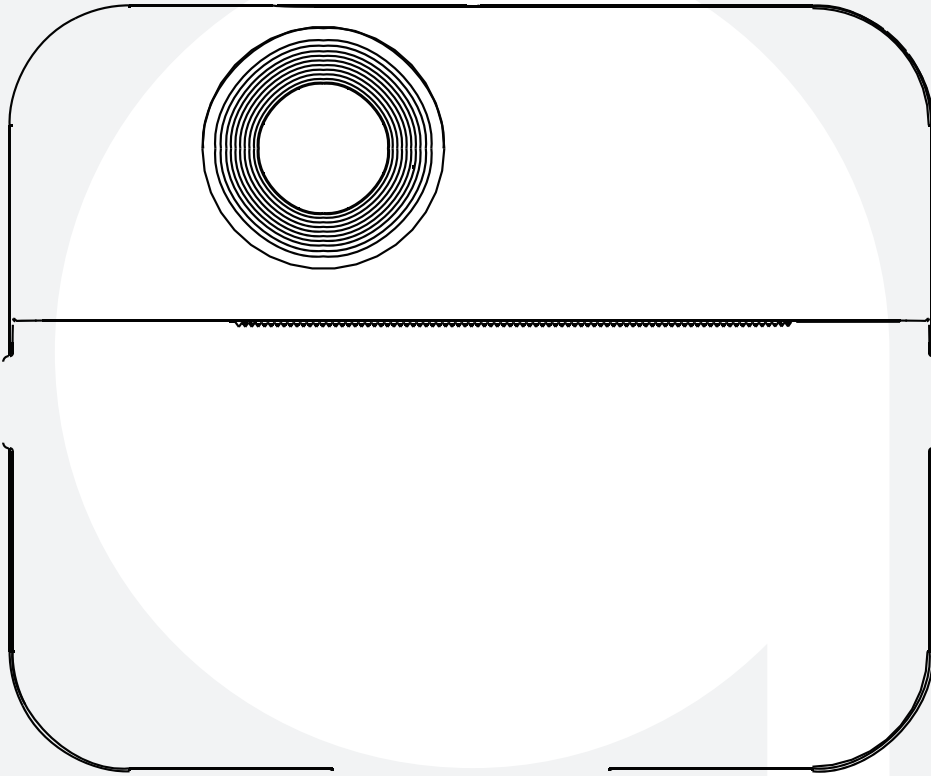
atmosfera®  
Créateur d'intérieur

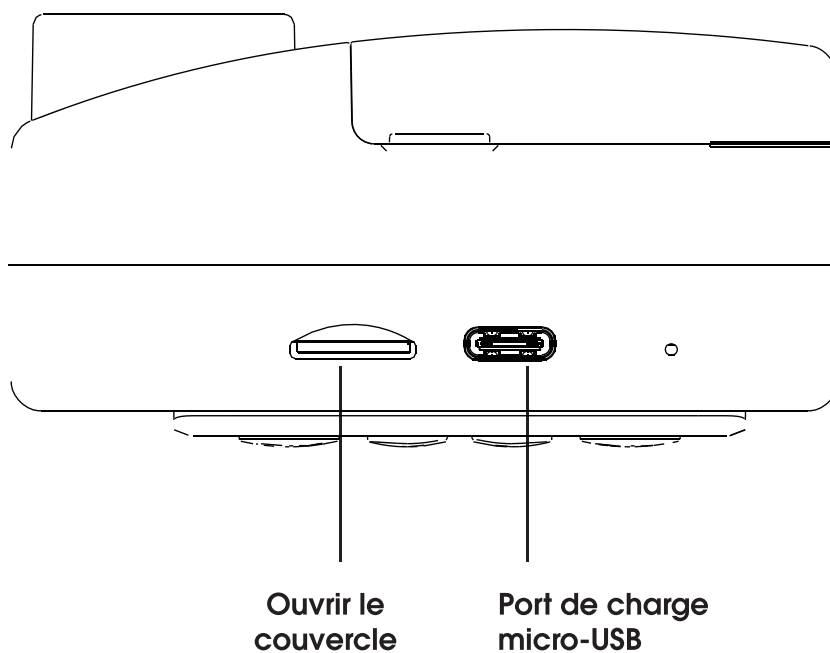
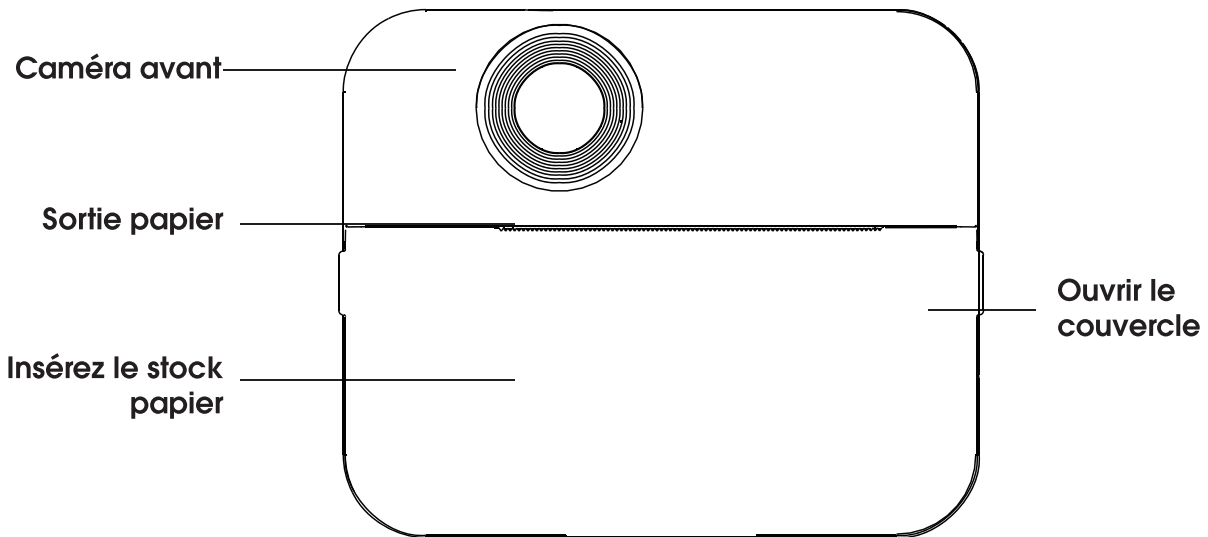
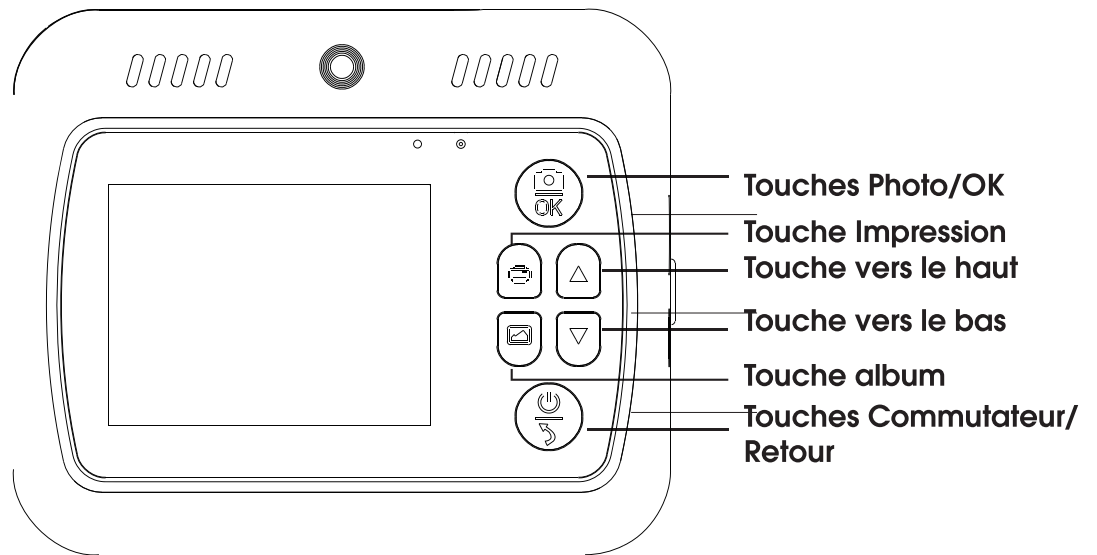
# PILTI

**APPAREIL PHOTO | CAMERA | CÂMARA | CÂMARA DE FOTOSKAMERA**  
CAMERA | FOTOCAMERA | APARAT FOTOGRAFICZNY

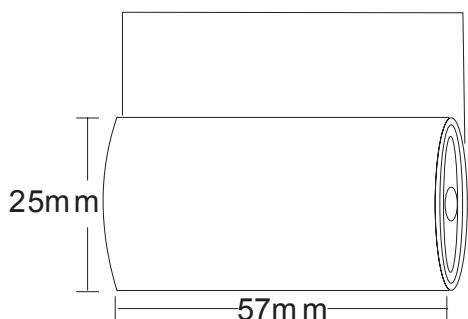
---

**REF : 214452**



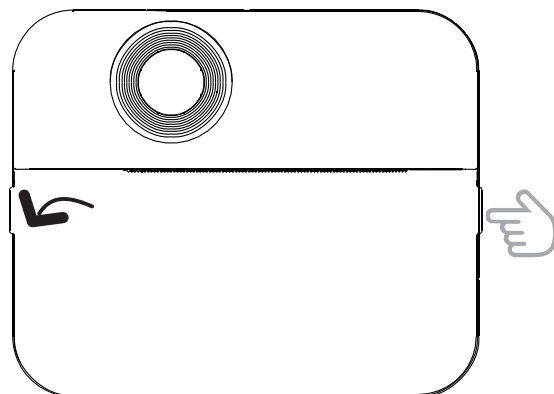


Avant d'utiliser le produit, veuillez lire attentivement le mode d'emploi qui contient des informations importantes. Conservez-le pour un usage ultérieur

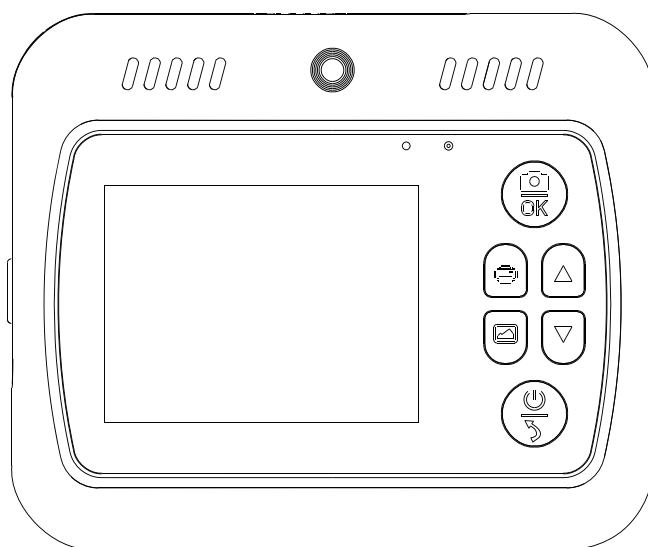


**Veuillez charger la taille et la direction**

**Inclinez l'appareil vers l'intérieur**



**Appuyez sur la rainure avec vos doigts pour l'ouvrir vers l'extérieur dans la direction de la flèche**



## **Commencer**

Appuyez longtemps sur la touche de mise en marche, l'appareil s'enclenchera automatiquement. Lancez le mode photo

## **Impression**

### **Fonction photo instantanée**

A - Lorsque la caméra est allumée, appuyez brièvement sur la touche (Impression) et le milieu du coin supérieur droit apparaîtra à l'écran.

### **Icônes d'impression**

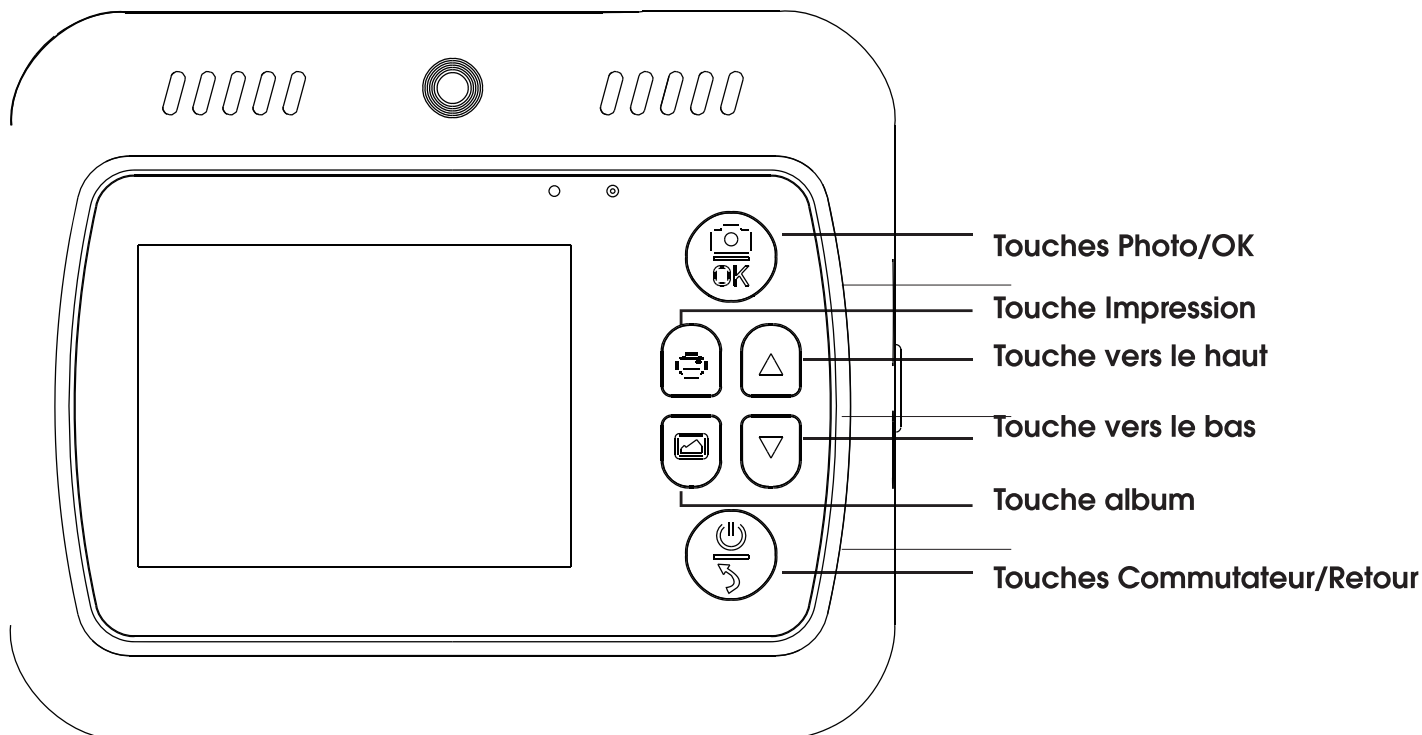
A - Appuyez brièvement sur la touche (Prendre une photo) pour imprimer après avoir photographié.

### **Lecture pour impression directe**

A - Appuyez brièvement sur la touche (Prendre une photo) pour entrer dans l'interface de lecture.

B - Appuyez sur les flèches haut et bas pour sélectionner le contenu.

C - Appuyez sur la touche (OK) pour sélectionner impression.



**Touches Photo/OK**

**Touche Impression**

**Touche vers le haut**

**Touche vers le bas**

**Touche album**

**Touches Commutateur/Retour**

## Photo

- 1 - Appuyez et maintenez enfoncé la touche (Mise en marche) pour allumer l'appareil.
- 2 - Sélectionnez l'icône (Caméra) sur l'interface utilisateur, appuyez sur la touche (OK) pour entrer en mode caméra.
- 3 - Appuyez brièvement sur la touche (Flèche vers le bas) pour passer des photos avant aux photos arrière.
- 4 - Appuyez brièvement sur la (touche Photo) pour prendre une photo.
- 5 - Appuyez sur la touche (Retour) pour quitter l'interface principale. Appuyez sur la touche (Album) pour visualiser.
- 6 - Appuyez sur la touche (Flèche vers le bas) pour sélectionner prise en rafale ou programmée.

## vidéo

- 1 - Appuyez et maintenez enfoncé la touche (Mise en marche) pour allumer l'appareil.
- 2 - Sélectionnez l'icône (Enregistrement) sur les interfaces utilisateur, appuyez sur la touche (OK) et entrez dans le mode enregistrement.
- 3 - Appuyez brièvement sur la touche (Flèche vers le bas) pour passer des photos avant aux photos arrière.
- 4 - Appuyez brièvement sur la touche (Prendre une photo) pour lancer l'enregistrement. Appuyez de nouveau sur la touche (Photo) pour enregistrer la vidéo.
- 5 - Appuyez sur la touche (Retour) pour quitter et revenir à l'interface principale. Appuyez sur la touche (Album) pour voir les vidéos capturées et appuyez sur la touche (OK) pour les lire.

## Vidéo à effets multiples

### Enregistrement en boucle

- 1 - Appuyez longtemps sur la touche (Mise en marche) pour allumer l'appareil.
- 2 - Appuyez brièvement sur la touche (Paramètres) pour entrer dans les paramètres.
- 3 - Puis sélectionnez (cycle d'enregistrement) avec la (touche Direction). Appuyez brièvement sur (OK) pour confirmer la sélection.

## Paramètre date/heure

- 1 - Appuyez longtemps sur la touche (Mise en marche) pour allumer l'appareil.
- 2 - Appuyez brièvement sur la touche (Paramètres) pour entrer dans les paramètres.
- 3 - Puis, appuyez sur les (flèches) pour sélectionner les paramètres date/heure.

## Paramètres de langue

- 1 - Appuyez longtemps sur la touche (Mise en marche) pour allumer l'appareil.
- 2 - Appuyez brièvement sur la touche (Paramètres) pour entrer dans les paramètres.
- 3 - Puis, appuyez sur les (flèches) pour sélectionner les paramètres de langue.
- 4 - Appuyez brièvement sur (OK) pour confirmer la sélection.

## Touche de réglage de la tonalité

### Contrôle du volume

- 1 - Appuyez longtemps sur la touche (Mise en marche) pour allumer l'appareil.
- 2 - Appuyez brièvement sur la touche (Paramètres) pour entrer dans les paramètres.
3. Puis, sélectionnez le réglage du (volume système) avec les (touches directionnelles).
- 4 - Appuyez brièvement sur (OK) pour confirmer la sélection.

### Format

- 1 - Appuyez longtemps sur la touche (Mise en marche) pour allumer l'appareil.
- 2 - Appuyez brièvement sur la touche (Paramètres) pour entrer dans les paramètres.
3. Puis, appuyez sur (les flèches) pour sélectionner les paramètres de formatage.
- 4 - Appuyez brièvement sur (OK) pour confirmer la sélection.

### Mode Impression

- 1 - Appuyez longtemps sur la touche (Mise en marche) pour allumer l'appareil.
- 2 - Appuyez brièvement sur la touche (Paramètres) pour entrer dans les paramètres.
- 3 - Puis, appuyez sur (les flèches) pour sélectionner Mode qualité d'impression/Paramètres densité d'impression.
- 4 - Appuyez brièvement sur (OK) pour confirmer la sélection.

### Lecture

- 1 - Appuyez brièvement sur la (touche Album) pour entrer en mode lecture.
- 2 - Appuyez brièvement sur (les touches haut et bas) pour sélectionner une image ou un enregistrement vidéo.
- 3 - Appuyez brièvement sur (OK) pour confirmer la sélection.

### Suppression

- 1 - Appuyez brièvement sur la (touche Album) pour entrer en mode lecture.
- 2 - Appuyez brièvement sur (la touche directionnelle) pour sélectionner l'image ou la vidéo à supprimer.
- 3 - Appuyez brièvement sur les touches (OK) et (Direction) pour confirmer ou annuler.
- 4 - Appuyez brièvement sur la touche (Album) pour confirmer ou annuler la sélection.

### Chargement

Quand l'appareil affiche un message d'énergie faible et s'éteint, cela veut dire qu'il doit être chargé. Le câble d'alimentation se sert d'une prise micro-USB et l'adaptateur fonctionne sur courant continu 5V 2A. Lorsque l'appareil charge, il affiche un voyant rouge qui s'éteint une fois entièrement chargé.

### Réinitialisation

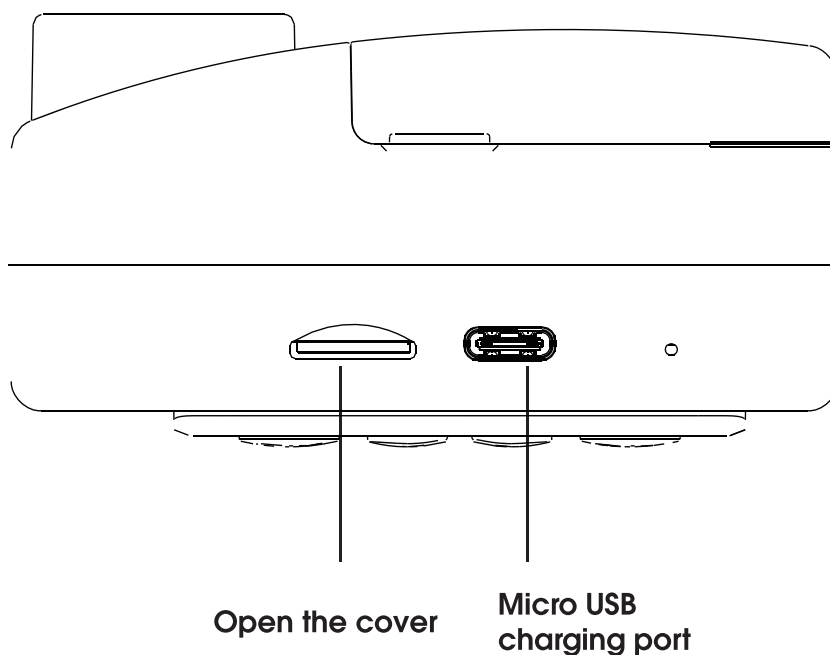
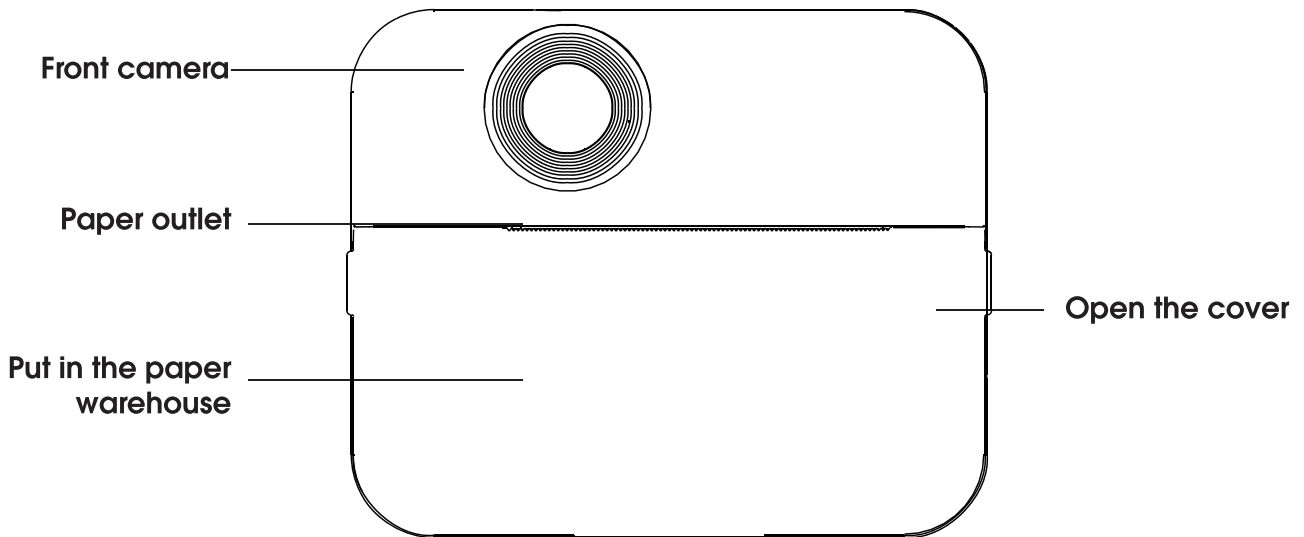
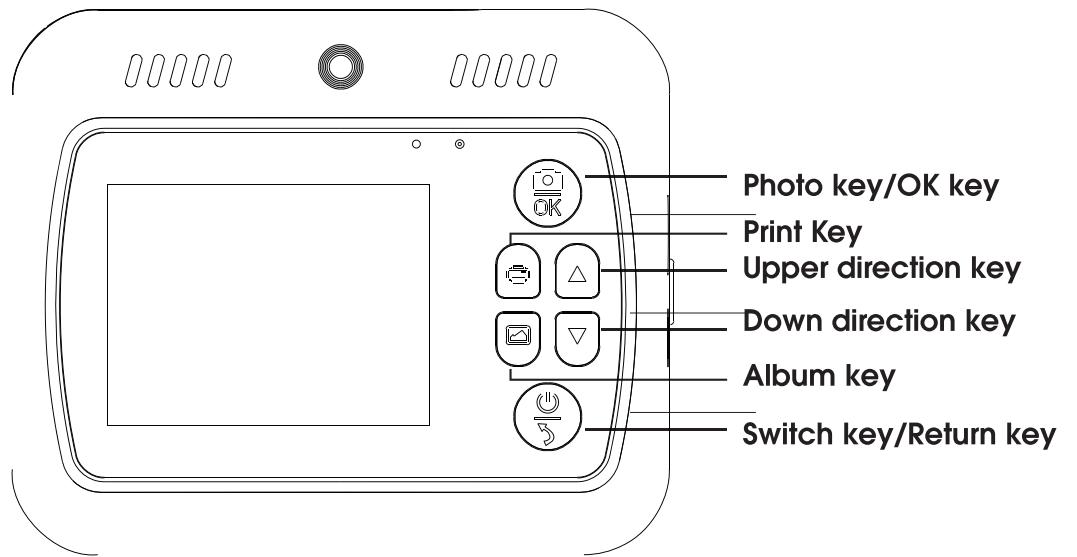
Lorsque l'appareil ne fonctionne pas correctement en raison d'un dysfonctionnement ou d'autres anomalies, une opération de réinitialisation est requise. Pour y parvenir, vous devez réinitialiser une fois le commutateur.

### Attention !

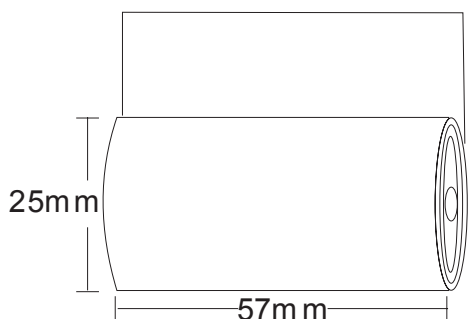
La batterie intégrée à 3,7 V ne peut pas être désassemblée ou remplacée. Si elle est endommagée, veuillez contacter le service de réparation. Le chargeur doit être utilisé par un adulte ou sous la surveillance d'un adulte. Le chargeur n'est pas un jouet et doit être déconnecté de la prise avant de le nettoyer d'après les spécifications de charge de 5V/2A.

### Attention !

Contient des petites pièces, ne convient pas aux enfants âgés de moins de 3 ans ! Veuillez tenir l'appareil à l'écart du feu ! Les enfants doivent se servir de l'appareil uniquement sous la supervision d'adultes.

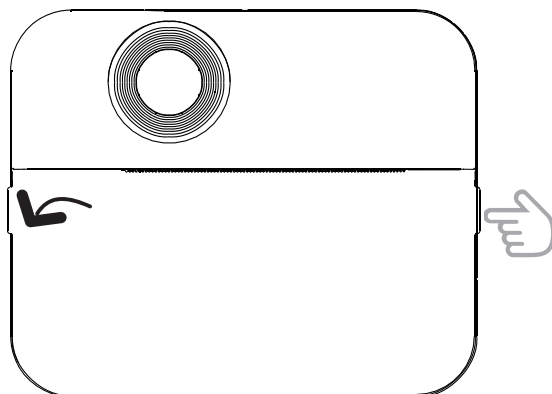


Before using the product, please carefully read the user manual which contains important information. Please keep it safe for future use

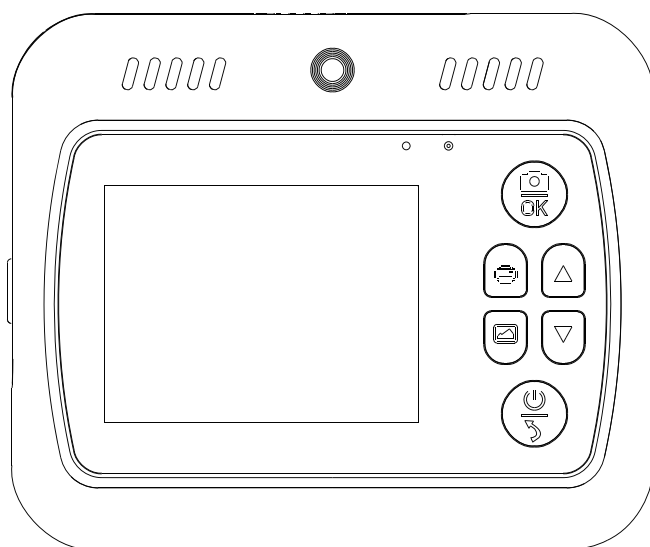


Please loading Size and direction

Lean inward



Press the opening groove with your fingers and open it outward in the direction of the arrow photograph



## Start

Long press the power button, the machine will automatically cart and back shooting Start and enter the back shooting mode

## Printing

### Instant shooting function

A- when the camera is turned on, short press the (Print) button, and the middle of the upper right corner of the display screen will appear

### Print icons

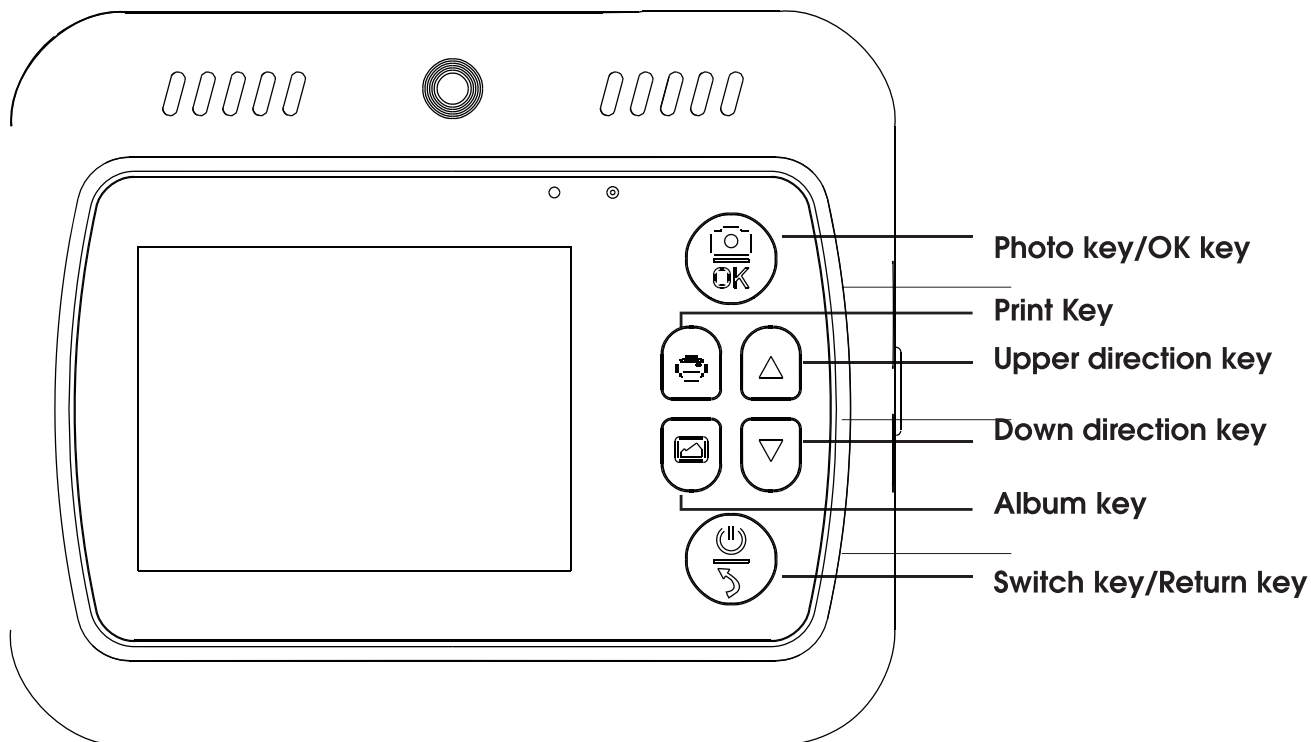
A- short press the (Take photo) button to print after taking a photo

### Playback printing

A- short press the (Take photo) button to enter the playback interface.

B- press «Up and Down) button to select content

C- press the (OK) button to select printing



## Photographie

- 1- Press and hold the (Power) button to turn the device.
- 2- Select the (Camera) icon on the UI interface, press the (OK) key to enter the camera mode.
- 3- Short press the (Down arrow) key to switch between front and rear shots
- 4- Short press the (Photo button) to take photo
- 5- Press the (Back) button to exit and return to the main interface. Press the (Album) button to view.
- 6- Press the (Down arrow) key to select timed or continuous shooting

## videotape

- 1- Press and hold the (Power) button to turn on the device.
- 2- Select the (Recording) icon on the UI interfaces, press the (OK) key and enter the recording mode.
- 3- Short press (Down key) to switch between Front and rear shots
- 4- Short press the (Take photo) button to start recording. Press the (Photo) button again to save the recording.
- 5- Press (Back) button to exit and return to the main interface. Press the (Album) button to view the capture videos and press the (OK) button to play.

## Multiple effects shooting

### Loop recording

- 1- Long press the (Power) button to turn on the device.
- 2- Short press the (settings) button to enter settings.
- 3- Then select (cycle recording) with the (Direction key). Short press the (OK) key to confirm the selection.

## Date/Time Setting

- 1- Long press the (Power) button to turn the device.
- 2- Short press the (Settings) button to enter settings.
- 3- Then (Arrow keys) to select Date/Time Settings.

## Language Settings

- 1- Long press the (Power) button to turn on the device
- 2- Short press the (Settings) button to enter Settings.
- 3- Then (Arrow keys) to select Language Settings.
- 4- Short press the (OK) key to confirm the selection.

## Key tone control

### Volume Setting

- 1- Long press the (Power) button burn on the device.
- 2- Short press the (Settings) button to enter Settings.
3. Then select the (System volume) setting with the (Directional keys).
- 4- Short press the (OK) key to confirm the selection.

## Format

- 1- Long press the (Power) button burn on the device.
- 2- Short press the (Settings) button to enter Settings.
3. Then (Arrow keys) to select Formatting Settings.
- 4- Short press the (OK) key to confirm the selection.

## Print mode

- 1- Long press the (Power) button burn on the device.
- 2- Short press the (Settings) button to enter Settings.
- 3- Then (Arrow keys) to select Print Quality Mode/Print Density Settings.
- 4- Short press the (OK) key to confirm the selection.

## Playback

- 1- Short press the (Album key) to enter playback mode.
- 2- Short press the (Up and Down keys) to select a picture or a video recording.
- 3- Short press the (OK) key to confirm the selection.

## Delete

- 1- Short press the (Album key) to enter playback mode.
- 2- Short press the (Direction key) to select the image or video that needs to be deleted.
- 3- Short press the (OK) and (Direction) key to confirm or cancel.
- 4- Short press the (Album key) to confirm selection or cancel.

## Charging

When the machine shows a low voltage prompt and shuts down, it has to be charged. The charging cable uses a MICRO-USB plug and the power adapter uses DC 5V/2A. When charging, the machine displays a red light, which turn off when fully charged.

## Reset

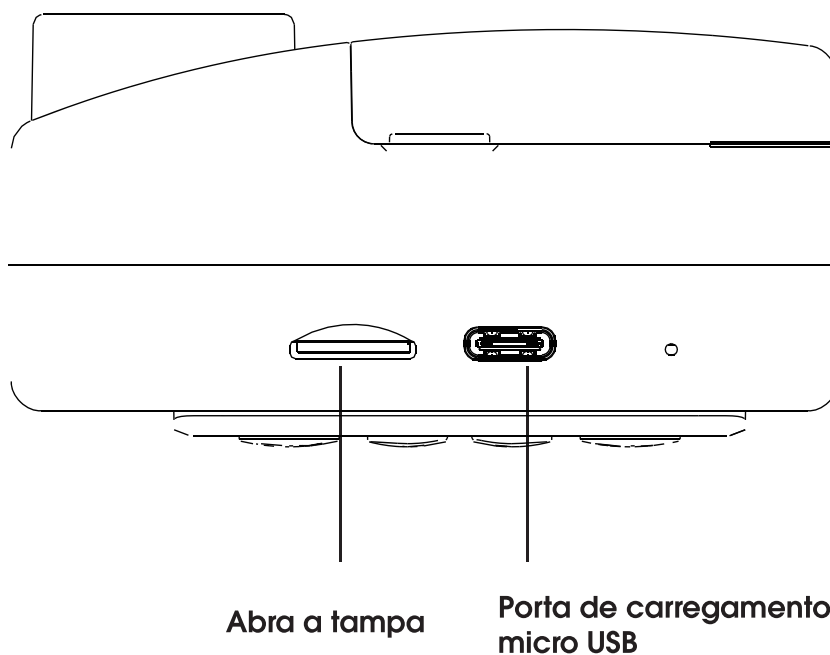
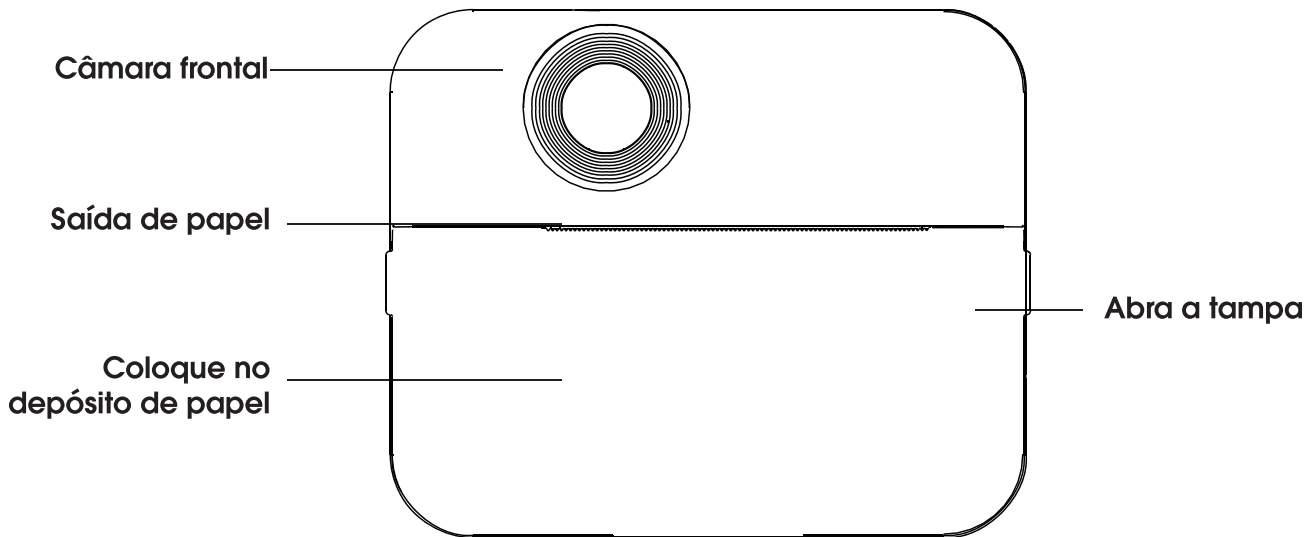
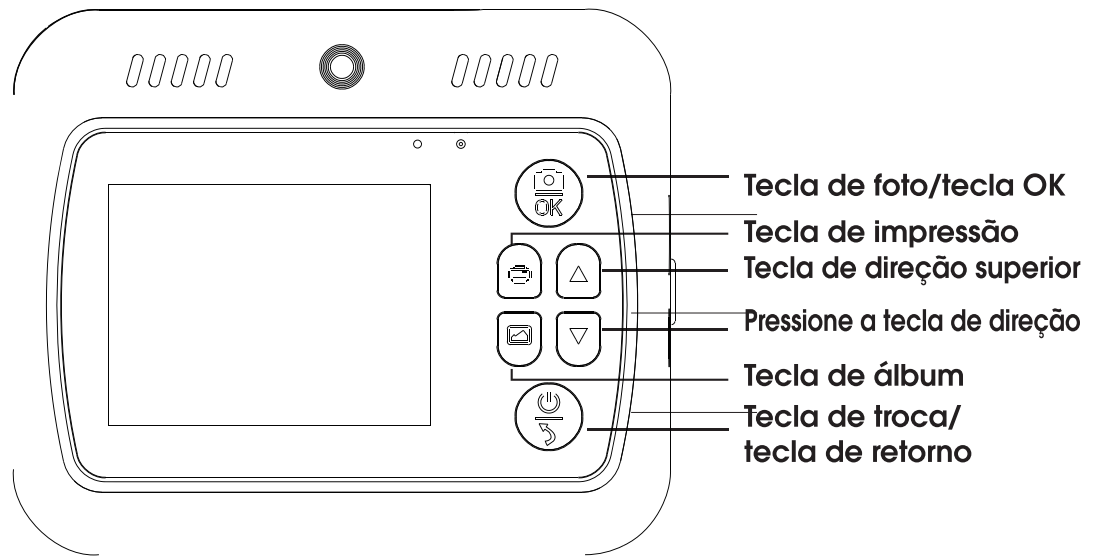
When the machine cannot function properly due to improper operation or other abnormalities during use, a reset operation is required. To reset, you need to reset switch once.

## Attention !

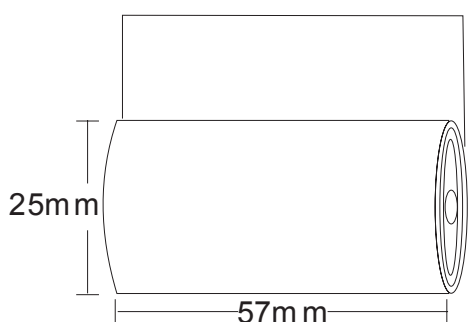
The built-in 3.7V battery cannot be disassembled or replaced. If it is damaged, please contact the service and repair it. The charger is used by adults or under adults supervision. The charger is not a toy and should be disconnected from the charger before cleaning according to the charging specifications of 5V/2A.

## Warning!

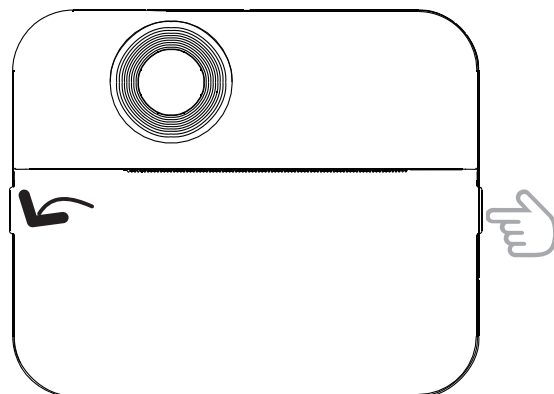
Contains small parts, not suitable for children under 3 years old! Please do not approach fire sources while playing! Adults should watch over children while they play.



Antes de usar o produto, leia atentamente o manual do usuário, que contém informações importantes. Por favor, guarde-o em segurança para uso futuro

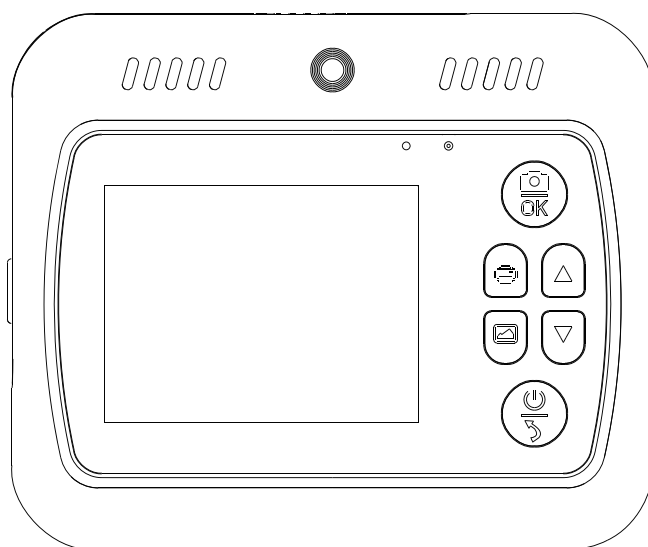


Incline para dentro



Pressione a ranhura de abertura com os dedos e abra-a na direção da seta fotografia

Por favor, carregue o tamanho e a direção



## Iniciar

Pressione e segure o botão liga/desliga. A máquina irá automaticamente carregar e voltar a disparar. Inicie e entre no modo de foto traseira.

## Impressão

### Função de foto instantânea

A- quando a câmera estiver ligada, pressione rapidamente o botão (Imprimir) e o meio do canto superior direito da tela de exibição aparecerá.

### Ícones de impressão

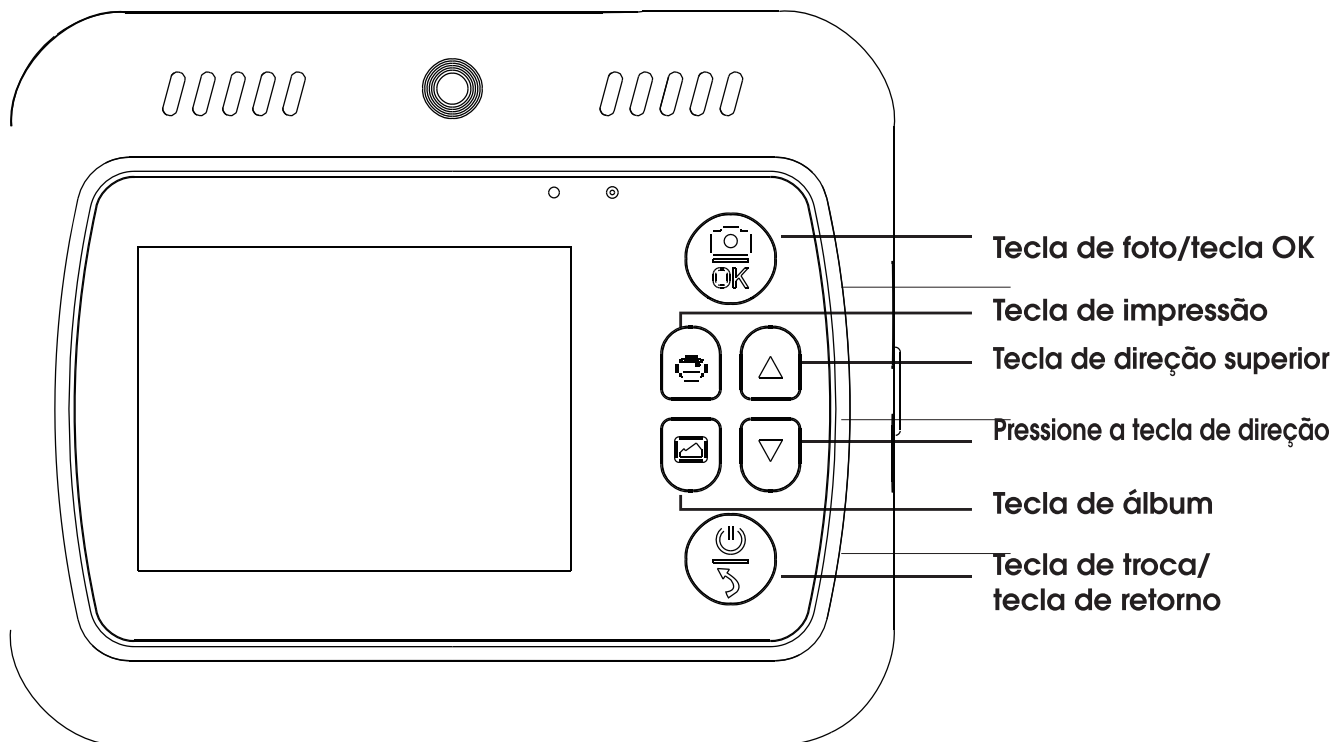
A- pressione rapidamente o botão (Tirar foto) para imprimir após tirar uma foto.

### Impressão de reprodução

A- pressione rapidamente o botão (Tirar foto) para entrar na interface de reprodução.

B- pressione o botão «Para cima e para baixo» para selecionar o conteúdo.

C- pressione o botão (OK) para selecionar a impressão.



## Fotografia

- 1- Pressione e segure o botão (Power) para ligar o dispositivo.
- 2- Selecione o ícone (Câmera) na interface da IU, pressione a tecla (OK) para entrar no modo de câmera.
- 3- Pressione rapidamente a tecla (Seta para baixo) para alternar entre as fotos frontal e traseira
- 4- Pressione rapidamente o (botão Foto) para tirar uma foto
- 5- Pressione o botão (Voltar) para sair e retornar à interface principal. Pressione o botão (Álbum) para visualizar.
- 6- Pressione a tecla (Seta para baixo) para selecionar a foto temporizada ou contínua

## fita de vídeo

- 1- Pressione e segure o botão (Power) para ligar o dispositivo.
- 2- Selecione o ícone (Gravação) nas interfaces da IU, pressione a tecla (OK) e entre no modo de gravação.
- 3- Pressione rapidamente (tecla para baixo) para alternar entre as fotos frontal e traseira
- 4- Pressione rapidamente o botão (Tirar foto) para iniciar a gravação. Pressione o botão (Foto) novamente para salvar a gravação.
- 5- Pressione o botão (Voltar) para sair e retornar à interface principal. Pressione o botão (Álbum) para visualizar os vídeos capturados e pressione o botão (OK) para reproduzir.

## Filmagem com múltiplos efeitos

### Gravação em loop

- 1- Pressione e segure o botão (Power) para ligar o dispositivo.
- 2- Pressione rapidamente o botão (configurações) para entrar nas configurações.
- 3- Em seguida selecione (gravação de ciclo) com a (tecla de direção). Pressione rapidamente a tecla (OK) para confirmar a seleção.

## Configuração de data/hora

- 1- Pressione longamente o botão (Power) para ligar o dispositivo.
- 2- Pressione rapidamente o botão (Configurações) para entrar nas configurações.
- 3- Em seguida (Teclas de seta) selecione Configurações de data/hora.

## Configurações de idioma

- 1- Pressione e segure o botão (Power) para ligar o dispositivo
- 2- Pressione rapidamente o botão (Configurações) para entrar nas Configurações.
- 3- Em seguida (Teclas de seta) selecione Configurações de idioma.
- 4- Pressione rapidamente a tecla (OK) para confirmar a seleção.

## Controle de tom de tecla

### Configuração de volume

- 1- Pressione e segure o botão (Power) do dispositivo.
- 2- Pressione rapidamente o botão (Configurações) para entrar nas Configurações.
3. Em seguida, selecione a configuração (Volume do sistema) com as (Teclas direcionais).
- 4- Pressione rapidamente a tecla (OK) para confirmar a seleção.

### Formato

- 1- Pressione e segure o botão (Power) do dispositivo.
- 2- Pressione rapidamente o botão (Configurações) para entrar nas Configurações.
3. Em seguida (teclas de seta) selecione Configurações de formatação.
- 4- Pressione rapidamente a tecla (OK) para confirmar a seleção.

### Modo de impressão

- 1- Pressione e segure o botão (Power) do dispositivo.
- 2- Pressione rapidamente o botão (Configurações) para entrar nas Configurações.
- 3- Em seguida (Teclas de seta) selecione Modo de qualidade de impressão/Configurações de densidade de impressão.
- 4- Pressione rapidamente a tecla (OK) para confirmar a seleção.

### Reprodução

- 1- Pressione rapidamente a (tecla Álbum) para entrar no modo de reprodução.
- 2- Pressione rapidamente as teclas (para cima e para baixo) para selecionar uma foto ou uma gravação de vídeo.
- 3- Pressione rapidamente a tecla (OK) para confirmar a seleção.

### Excluir

- 1- Pressione rapidamente a (tecla Álbum) para entrar no modo de reprodução.
- 2- Pressione rapidamente a (tecla de direção) para selecionar a imagem ou vídeo que precisa ser excluído.
- 3- Pressione rapidamente as teclas (OK) e (Direção) para confirmar ou cancelar.
- 4- Pressione rapidamente a (tecla Álbum) para confirmar a seleção ou cancelar.

### carregamento

Quando a máquina mostra um aviso de baixa voltagem e desliga, ela precisa ser carregada. O cabo de carregamento usa um plugue MICRO-USB e o adaptador de energia usa DC 5V2A. Durante o carregamento, a máquina exibe uma luz vermelha, que se apaga quando totalmente carregad

### Reiniciar

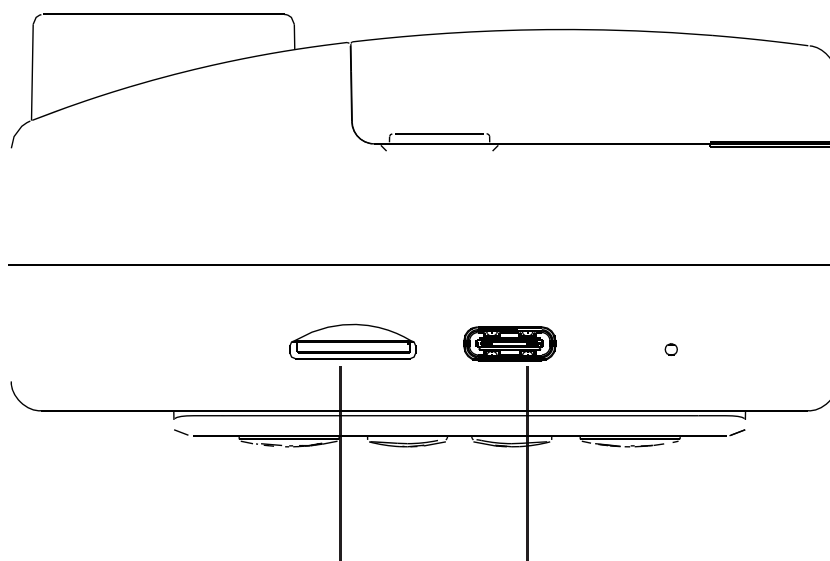
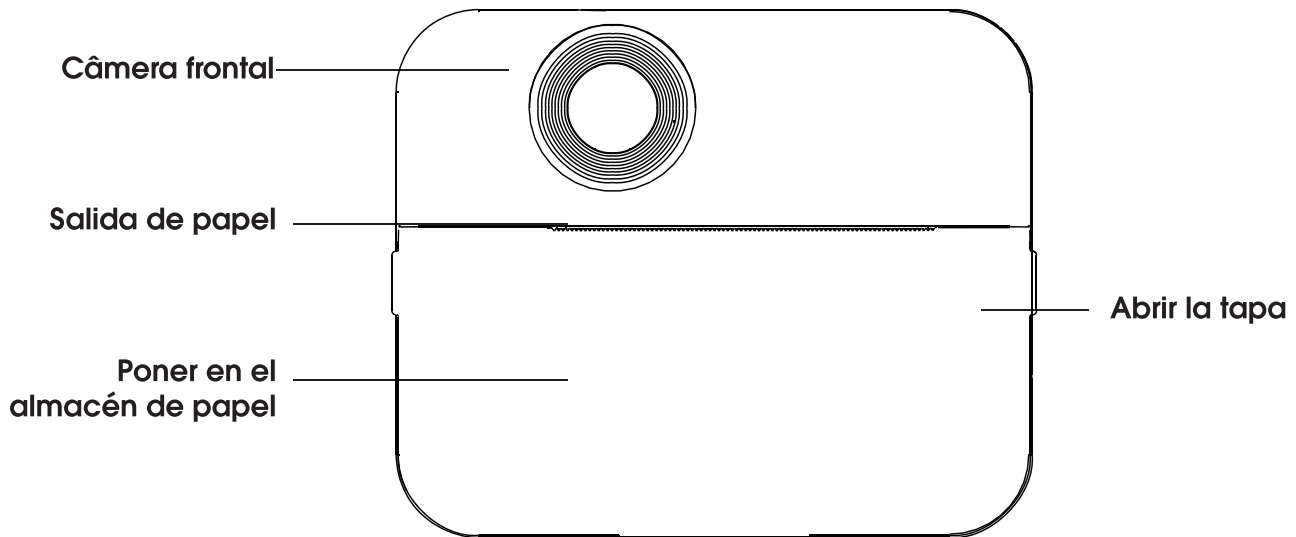
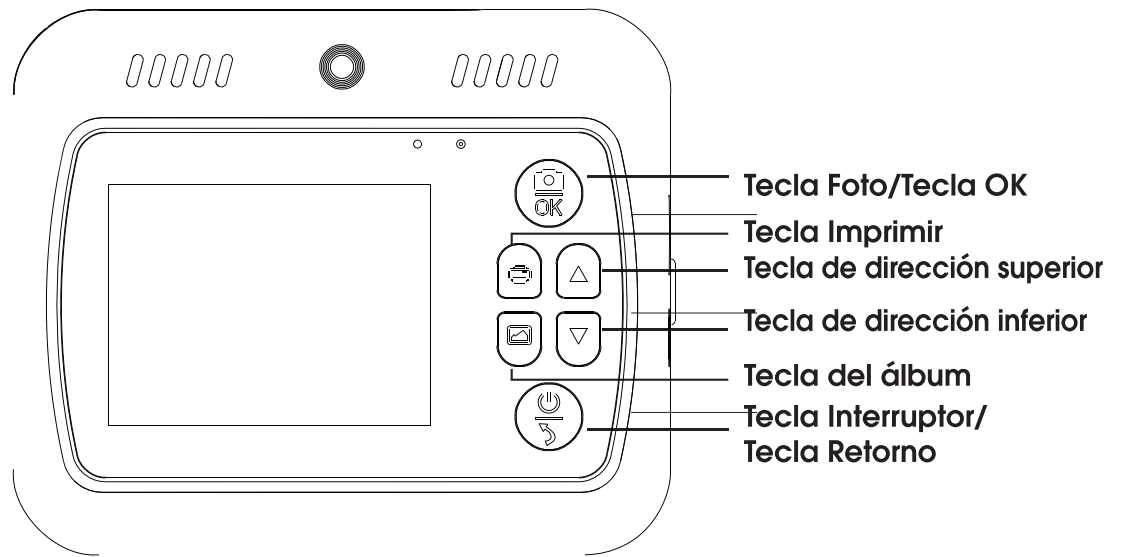
Quando a máquina não funcionar corretamente devido a operação inadequada ou outras anormalidades durante o uso, será necessária uma operação de reinicialização. Para reiniciar, você precisa reiniciar o interruptor uma vez.

### Atenção!

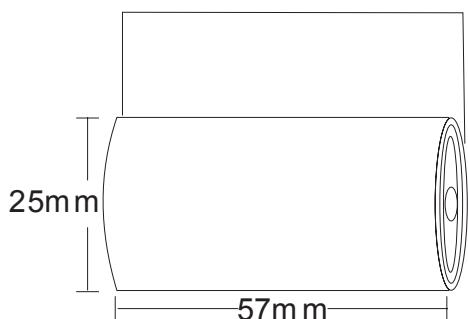
A bateria interna de 3,7 V não pode ser desmontada ou substituída. Se estiver danificado, entre em contato com o serviço e repare-o. O carregador é usado por adultos ou sob supervisão de adultos. O carregador não é um brinquedo e deve ser desconectado do carregador antes da limpeza, de acordo com as especificações de carregamento de 5 V/2 A.

### Atenção!

Contém peças pequenas, não é adequado para crianças menores de 3 anos! Por favor, não se aproxime de fontes de fogo enquanto estiver jogando! Os adultos devem vigiar as crianças enquanto elas jogam.

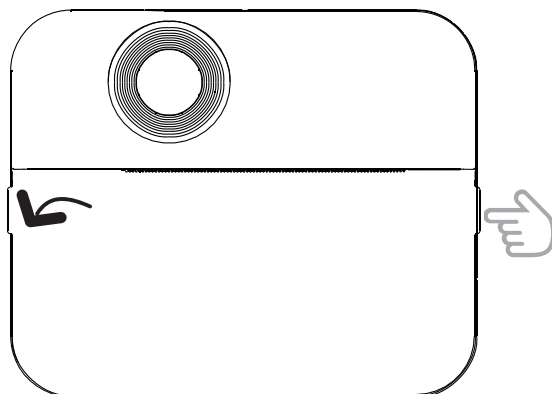


Antes de utilizar el producto, lea atentamente el manual del usuario, que contiene información importante. Guárdelo para futuros usos

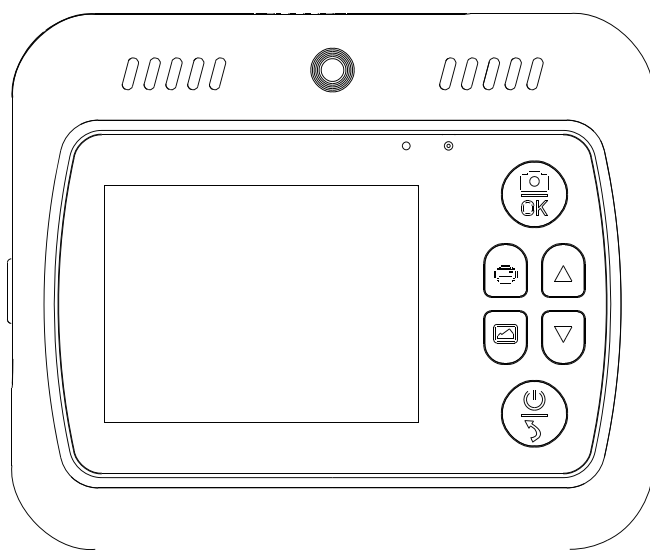


**Cargar Tamaño y dirección**

**Inclinarse hacia dentro**



**Presione la ranura de apertura con los dedos y ábrala hacia fuera en la dirección de la flecha fotografía**



## **Iniciar**

Mantenga pulsado el botón de encendido: la máquina automáticamente cargará y realizará el disparo trasero Iniciar y entrará en el modo de disparo trasero

## **Impresión**

### **Función de disparo instantáneo**

A- cuando la cámara esté encendida, pulse brevemente el botón (Imprimir), y aparecerá el centro de la esquina superior derecha de la pantalla de visualización

### **Iconos de impresión**

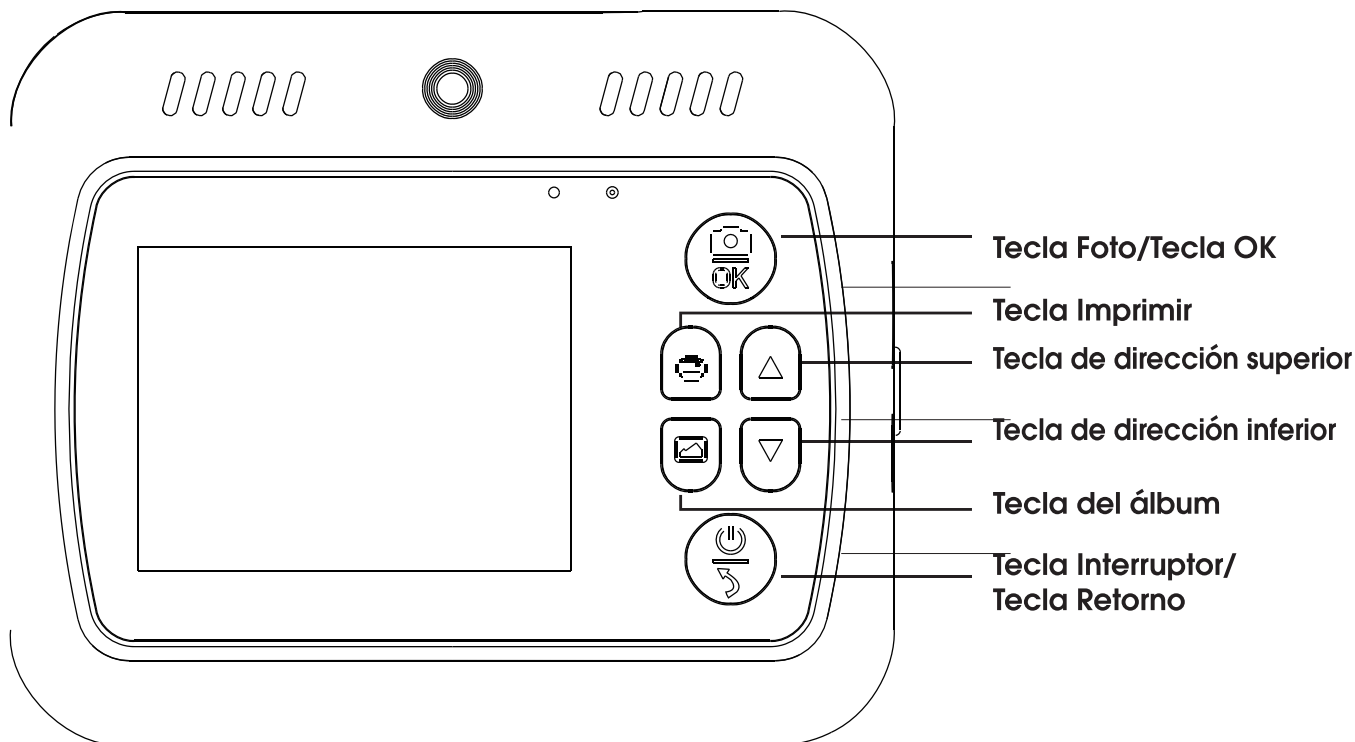
A- pulse brevemente el botón (Hacer foto) para imprimir después de hacer una foto

### **Impresión de reproducción**

A- pulse brevemente el botón (Hacer foto) para acceder a la interfaz de reproducción.

B- pulse (Arriba y Abajo) para seleccionar el contenido

C- pulse el botón (OK) para seleccionar la impresión



## Fotografía

- 1- Mantenga pulsado el botón (Encendido) para encender el aparato.
- 2- Seleccione el icono (Cámara) en la interfaz de usuario y pulse la tecla (OK) para entrar en el modo de cámara.
- 3- Pulse brevemente la tecla (flecha abajo) para pasar del disparo frontal al disparo trasero
- 4- Pulse brevemente el botón (Foto) para hacer una foto
- 5- Pulse el botón (Atrás) para salir y volver a la interfaz principal. Pulse el botón (Álbum) para ver.
- 6- Pulse la tecla (flecha abajo) para seleccionar disparo temporizado o continuo

## vídeo

- 1- Mantenga pulsado el botón (Encendido) para encender el aparato.
- 2- Seleccione el icono (Grabación) en la interfaz de usuario, pulse la tecla (OK) y entre en el modo de grabación.
- 3- Pulse brevemente la tecla (flecha abajo) para pasar del disparo frontal al disparo trasero
- 4- Pulse brevemente el botón (Hacer foto) para iniciar la grabación. Pulse de nuevo el botón (Foto) para guardar la grabación.
- 5- Pulse el botón (Atrás) para salir y volver a la interfaz principal. Pulse el botón (Álbum) para ver los vídeos capturados y pulse el botón (OK) para reproducirlos

## Disparo con múltiples efectos

### Grabación en bucle

- 1- Mantenga pulsado el botón (Encendido) para encender el dispositivo.
- 2- Pulse brevemente el botón (Ajustes) para entrar en Ajustes.
- 3- A continuación, seleccione (grabación cíclica) con la (tecla de dirección). Pulse brevemente la tecla (OK) para confirmar la selección.

## Ajuste de fecha y hora

- 1- Mantenga pulsado el botón (Encendido) para encender el dispositivo.
- 2- Pulse brevemente el botón (Ajustes) para entrar en Ajustes.
- 3- Luego use las (Teclas de flecha) para seleccionar Ajuste de fecha y hora.

## Ajustes de idioma

- 1- Mantenga pulsado el botón (Encendido) para encender el dispositivo.
- 2- Pulse brevemente el botón (Ajustes) para entrar en Ajustes.
- 3- Luego use las (Teclas de flecha) para seleccionar Ajustes de idioma.
- 4- Pulse brevemente la tecla (OK) para confirmar la selección.

## Control del tono de las teclas

### Ajuste de volumen

- 1- Mantenga pulsado el botón (Encendido) para encender el dispositivo.
- 2- Pulse brevemente el botón (Ajustes) para entrar en Ajustes.
3. A continuación, seleccione el ajuste (Volumen del sistema) con las (teclas de dirección).
- 4- Pulse brevemente la tecla (OK) para confirmar la selección.

### Formato

- 1- Mantenga pulsado el botón (Encendido) para encender el dispositivo.
- 2- Pulse brevemente el botón (Ajustes) para entrar en Ajustes.
3. Luego (Teclas de flecha) para seleccionar Configuración de formato.
- 4- Pulse brevemente la tecla (OK) para confirmar la selección.

### Modo Imprimir

- 1- Mantenga pulsado el botón (Encendido) para encender el dispositivo.
- 2- Pulse brevemente el botón (Ajustes) para entrar en Ajustes.
- 3- Luego (Teclas de flecha) para seleccionar Modo de calidad de impresión/Configuración de densidad de impresión.
- 4- Pulse brevemente la tecla (OK) para confirmar la selección

### Reproducción

- 1- Pulse brevemente la tecla (Álbum) para entrar en modo reproducción.
- 2- Pulse brevemente las teclas (Arriba y Abajo) para seleccionar una imagen o una grabación de vídeo.
- 3- Pulse brevemente la tecla (OK) para confirmar la selección.

### Eliminar

- 1- Pulse brevemente la tecla (Álbum) para entrar en modo reproducción.
- 2- Pulse brevemente la (tecla de dirección) para seleccionar la imagen o el vídeo que desea borrar.
- 3- Pulse brevemente la tecla (OK) y de (dirección) para confirmar o cancelar.
- 4- Pulse brevemente la tecla (Album) para seleccionar o cancelar.

### Cargando

Cuando la máquina muestra un aviso de baja tensión y se apaga, tiene que cargarse. El cable de carga utiliza un enchufe MICRO USB y el adaptador de corriente utiliza CC de 5 V y 2A. Durante la carga, la máquina muestra una luz roja, que se apaga cuando está completamente cargada.

### Restablecimiento

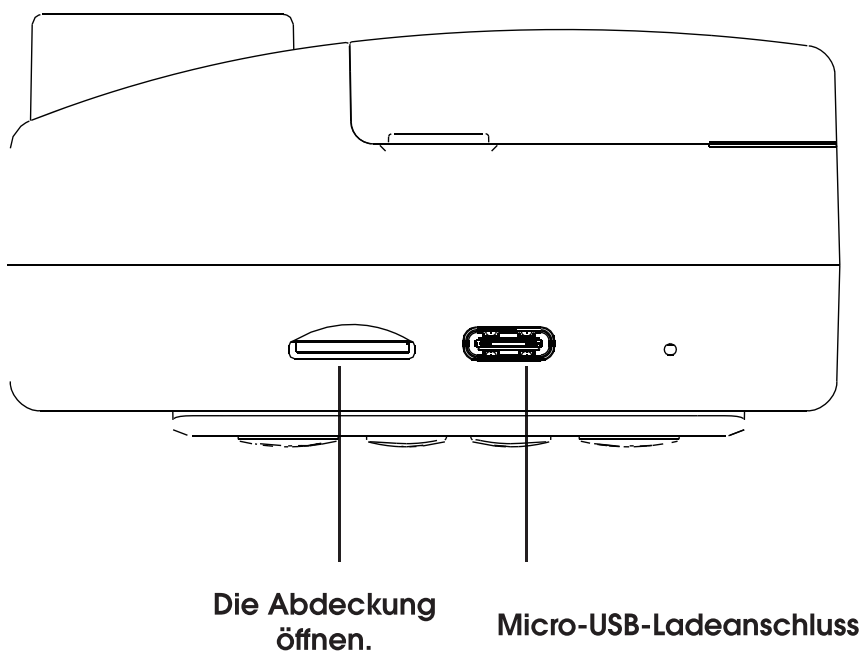
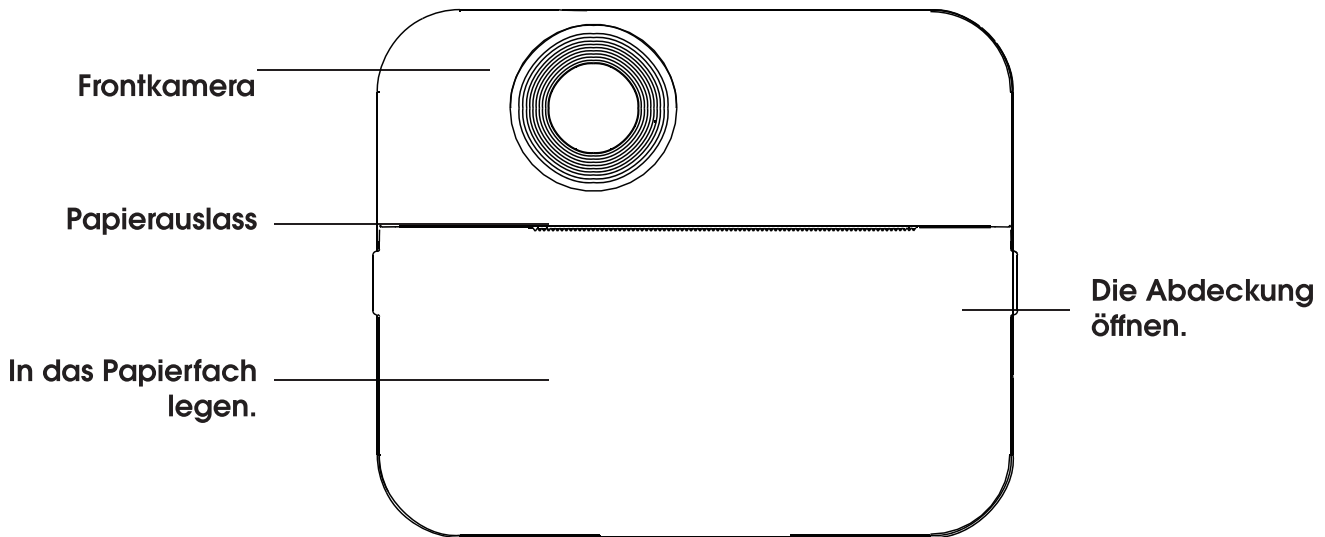
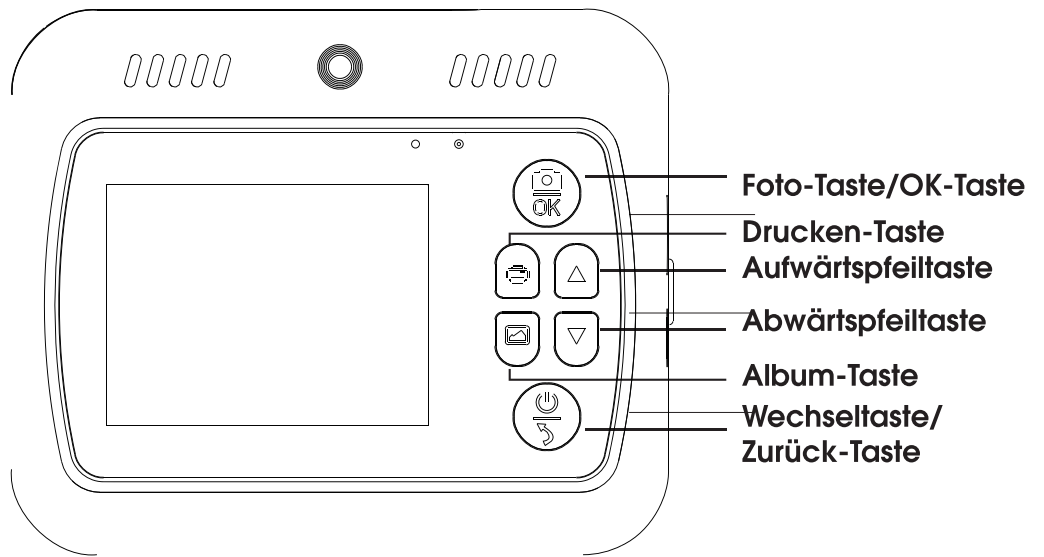
Cuando la máquina no puede funcionar correctamente debido a un funcionamiento incorrecto u otras anomalías durante el uso, se requiere una operación de restablecimiento. Para restablecer, debe pulsar el interruptor Restablecer una vez.

### Atención

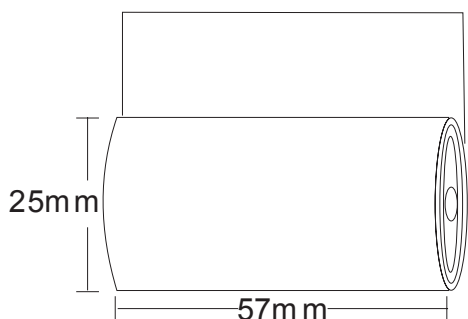
La batería incorporada de 3,7 V no puede desmontarse ni sustituirse. Si está dañada, póngase en contacto con el servicio técnico y repárela. El cargador debe ser utilizado por adultos o bajo su supervisión. El cargador no es un juguete y debe desconectarse del cargador antes de limpiarlo de acuerdo con las especificaciones de carga de 5 V/2 A.

### ¡Advertencia!

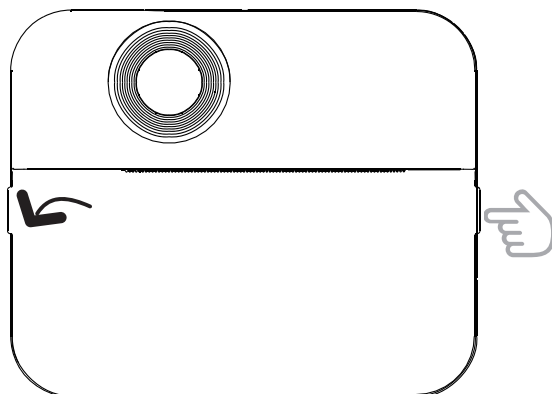
Contiene piezas pequeñas: ¡no apto para menores de 3 años! No se acerque a las fuentes de fuego mientras juega. Los adultos deben vigilar a los niños mientras juegan.



Vor der Verwendung des Produkts bitte die Bedienungsanleitung, die wichtige Informationen enthält, sorgfältig durchlesen. Bitte sicher für die zukünftige Nutzung aufbewahren.

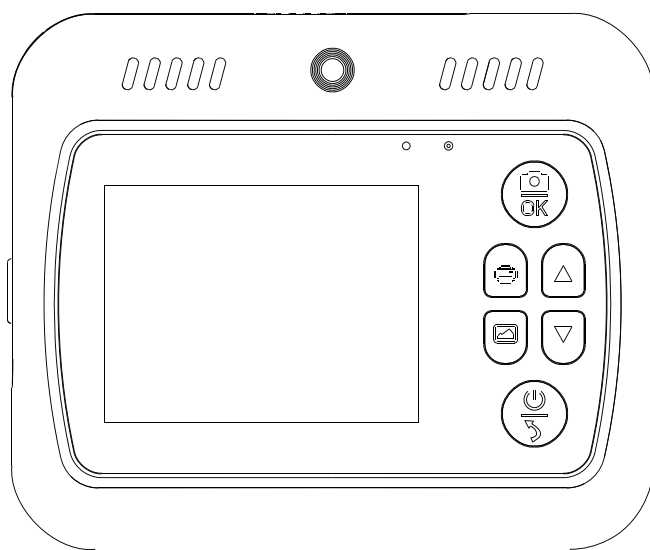


Nach innen neigen.



Die Öffnungsnut mit den Fingern eindrücken und das Gerät mit der Pfeilrichtung nach außen gedrückt öffnen.

Bitte Größe und Richtung laden.



## Start

Die An/Aus-Taste lange eindrücken und das Gerät startet automatisch und ist zum Aufnehmen bereit. Zum Rückaufnahmemodus wechseln und diesen starten.

## Drucken

### Sofortaufnahmefunktion

A) Wenn die Kamera angeschaltet ist, kurz die (Drucken-)Taste drücken und der Mittelteil der Anzeige in der oberen rechten Ecke des Displays erscheint.

### Drucken-Symbole

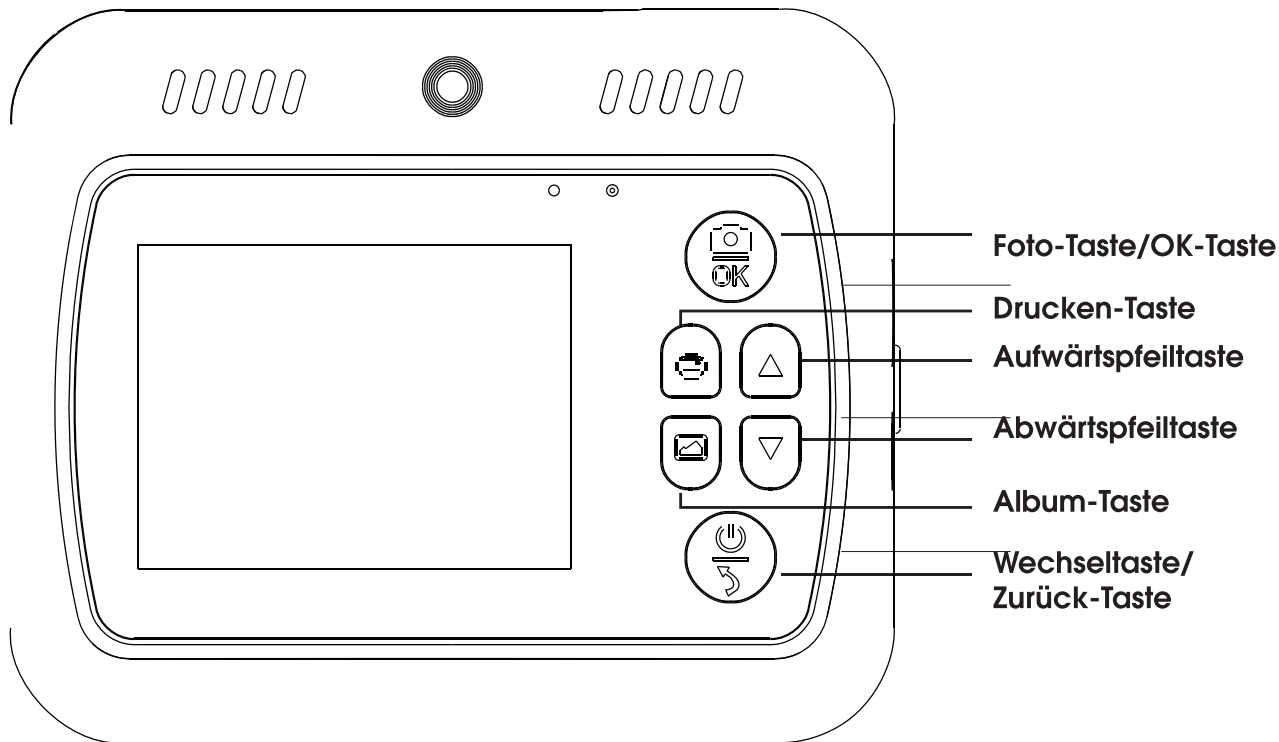
A) Die (Aufnahme-)Taste kurz drücken, um nach der Aufnahme eines Fotos die Druckfunktion zu betätigen.

### Wiedergabe + Drucken

A) Kurz die (Aufnahme-)Taste drücken, um Zugang zur Wiedergabe-Schnittstelle zu erhalten.

B) Die („Aufwärts- und Abwärts-pfeil-“)Taste drücken, um Inhalte auszuwählen.

C) Die (OK-)Taste drücken, um den Druckvorgang auszuwählen.



## Foto

1. Die (An/Aus-) Taste drücken und gedrückt halten, um das Gerät anzuschalten.
2. Das (Kamera-)Symbol auf der UI-Schnittstelle auswählen und dann die (OK-)Taste drücken, um in den Kameramodus zu wechseln.
3. Die (Abwärtspfeil-)Taste kurz drücken, um zwischen der Front- und Rückkamera zu wechseln.
4. Die (Foto-) Taste kurz drücken, um ein Foto zu machen.
5. Die (Zurück-)Taste drücken, um die vorherige Funktion zu beenden und zur Hauptschnittstelle zurückzukehren. Die (Album-)Taste zur Ansicht drücken.
6. Die (Abwärtspfeil-)Taste drücken, um zeitgesteuerte oder kontinuierliche Aufnahmen auszuwählen.

## Videoaufzeichnung

1. Die (An/Aus-) Taste drücken und gedrückt halten, um das Gerät anzuschalten.
2. Das (Aufnahme-)Symbol auf den UI-Schnittstellen auswählen, die (OK-)Taste drücken und zum Aufnahmemodus wechseln.
3. Die (Abwärtspfeil-)Taste kurz drücken, um zwischen der Front- und Rückkamera zu wechseln.
4. Die (Aufnahme-)Taste kurz drücken, um mit der Aufnahme zu beginnen. Die (Foto-) Taste erneut drücken, um die Aufnahme zu speichern.
5. Die (Zurück-)Taste drücken, um die Funktion zu beenden und zur Hauptschnittstelle zurückzukehren. Die (Album-)Taste drücken, um die aufgenommenen Videos anzuzeigen und die (OK-)Taste drücken, um diese wiederzugeben.

## Multieffektaufnahme

### Loop-Aufnahme

1. Die (An/Aus-) Taste lang drücken, um das Gerät anzuschalten.
2. Kurz die (Einstellungen-)Taste drücken, um zu den Einstellungen zu gelangen.
3. Dann die Zyklusaufnahme mit der Richtungstaste auswählen. Kurz die (OK-)Taste drücken, um die Auswahl zu bestätigen.

## Einstellungen für Datum/Uhrzeit

1. Die (An/Aus-) Taste lang drücken, um das Gerät anzuschalten.
2. Kurz die (Einstellungen-)Taste drücken, um zu den Einstellungen zu gelangen.
3. Dann die (Pfeil-)Tasten drücken, um die Einstellungen für Datum/Uhrzeit auszuwählen.

## Spracheinstellungen

1. Die (An/Aus-) Taste lang drücken, um das Gerät anzuschalten.
2. Kurz die (Einstellungen-)Taste drücken, um zu den Einstellungen zu gelangen.
3. Dann die (Pfeil-)Tasten drücken, um die Spracheinstellungen auszuwählen.
4. Kurz die (OK-)Taste drücken, um die Auswahl zu bestätigen.

## Klangregelung-Taste

### Lautstärkeinstellungen

1. Die (An/Aus-)Taste lang drücken, um das Gerät anzuschalten.
2. Kurz die (Einstellungen-)Taste drücken, um zu den Einstellungen zu gelangen.
3. Dann die (Systemlautstärke-)Einstellung mit den (Richtungspfeil-)Tasten auswählen.
4. Kurz die (OK-)Taste drücken, um die Auswahl zu bestätigen.

### Format

1. Die (An/Aus-)Taste lang drücken, um das Gerät anzuschalten.
2. Kurz die (Einstellungen-)Taste drücken, um zu den Einstellungen zu gelangen.
3. Dann die (Richtungspfeil-)Tasten drücken, um die Formateinstellungen auszuwählen.
4. Kurz die (OK-)Taste drücken, um die Auswahl zu bestätigen.

### Druckmodus

1. Die (An/Aus-)Taste lang drücken, um das Gerät anzuschalten.
2. Kurz die (Einstellungen-)Taste drücken, um zu den Einstellungen zu gelangen.
3. Dann die (Richtungspfeil-)Tasten drücken, um den Druckqualitätsmodus/die Druckdichte-Einstellungen auszuwählen.
4. Kurz die (OK-)Taste drücken, um die Auswahl zu bestätigen.

### Wiedergabe

1. Die (Album-)Taste kurz drücken, um zum Wiedergabemodus zu gelangen.
2. Die („Aufwärts- und Abwärts-“)-Tasten kurz drücken, um eine Bild- oder Videoaufnahme auszuwählen.
3. Kurz die (OK-)Taste drücken, um die Auswahl zu bestätigen.

### Löschen

1. Die (Album-)Taste kurz drücken, um zum Wiedergabemodus zu gelangen.
2. Die (Richtungspfeil-)Taste kurz drücken, um das Bild oder Video auszuwählen, das gelöscht werden soll.
3. Kurz die (OK-)Taste und die (Richtungspfeil-)Taste drücken, um die Auswahl zu bestätigen oder abzubrechen.
4. Die (Album-)Taste kurz drücken, um die Auswahl zu bestätigen oder abzubrechen.

### Laden

Wenn das Gerät eine Niedrigspannungsmeldung anzeigt und herunterfährt, muss es aufgeladen werden. Das Ladekabel verwendet einen MICRO-USB-Stecker und das Netzteil verwendet DC 5 V/2 A. Beim Aufladen leuchtet ein rotes Licht des Geräts auf, welches sich abschaltet, wenn das Gerät voll aufgeladen ist.

### Zurücksetzen (Reset-Taste)

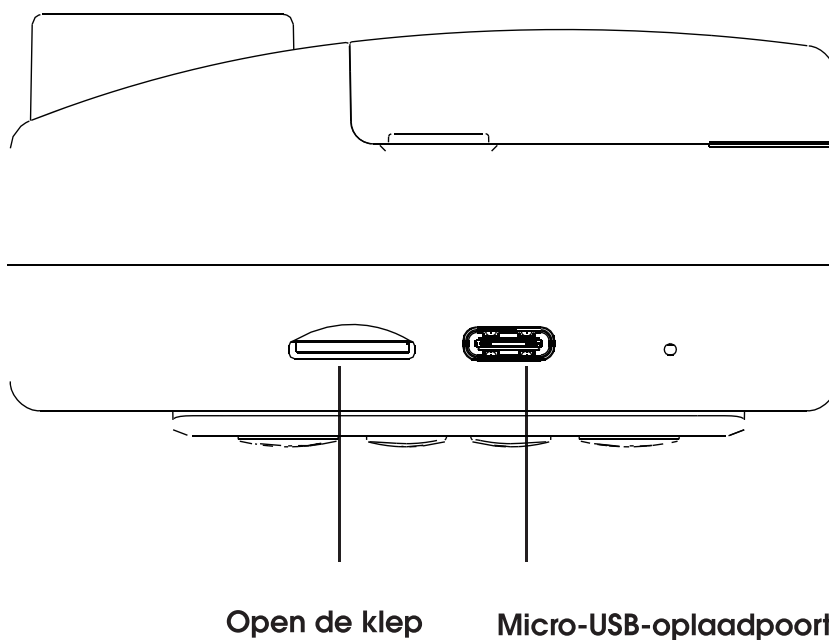
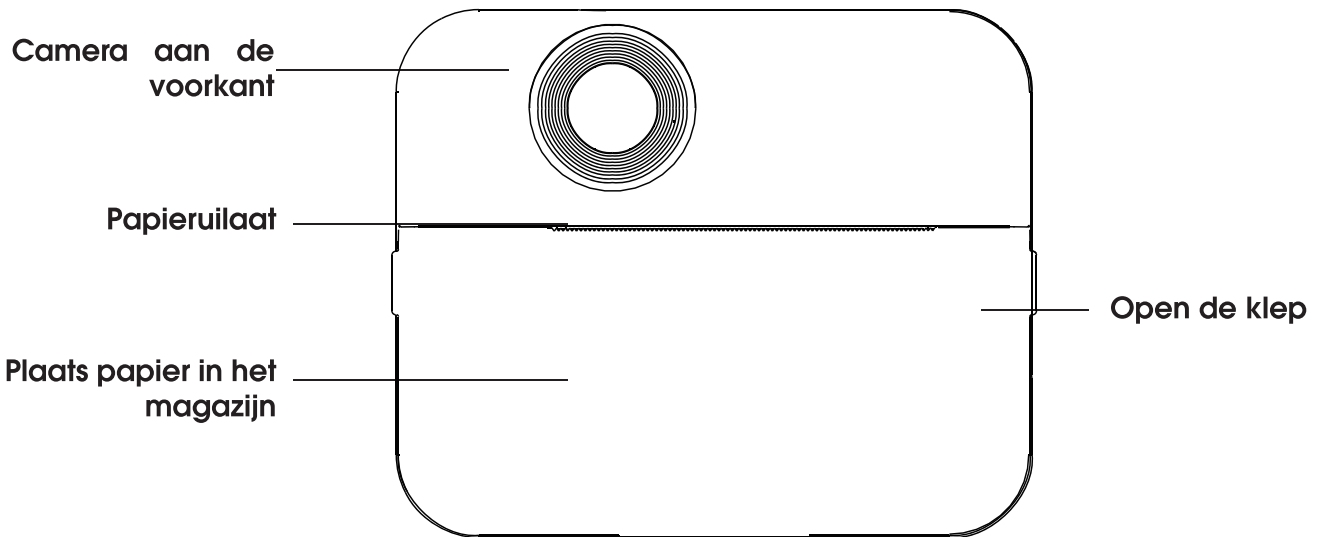
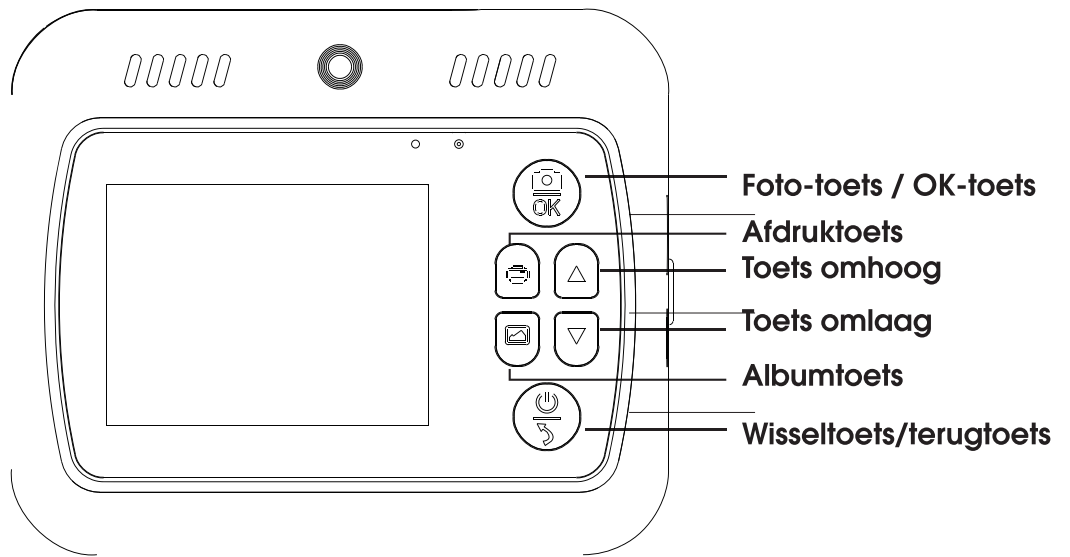
Wenn das Gerät aufgrund eines unsachgemäßen Betriebs oder anderer Anomalien bei der Nutzung nicht ordnungsgemäß funktioniert, muss das Gerät zurückgesetzt werden. Um zurückzusetzen, muss die Reset-Taste einmal betätigt werden.

### Achtung!

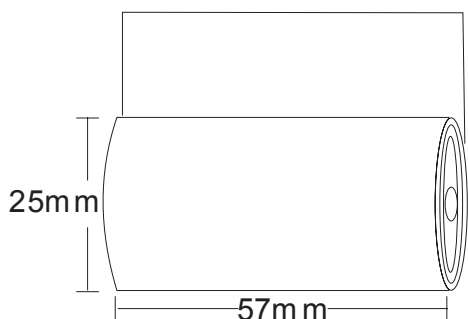
Der eingebaute 3,7 V-Akku kann nicht zerlegt oder ersetzt werden. Wenn er beschädigt ist, bitte den Kundendienst kontaktieren und ihn reparieren lassen. Das Ladegerät von Erwachsenen oder unter der Aufsicht von Erwachsenen verwenden. Bei dem Ladegerät handelt es sich nicht um Spielzeug und sollte gemäß den Aufladungsspezifikationen von 5 V/2 A vor der Reinigung vom Ladegerät entfernt werden.

### Achtung!

Enthält Kleinteile. Nicht geeignet für Kinder unter 3 Jahren! Bitte während des Spielens nicht Feuerquellen nähern! Erwachsene sollten auf Kinder beim Spielen aufpassen.

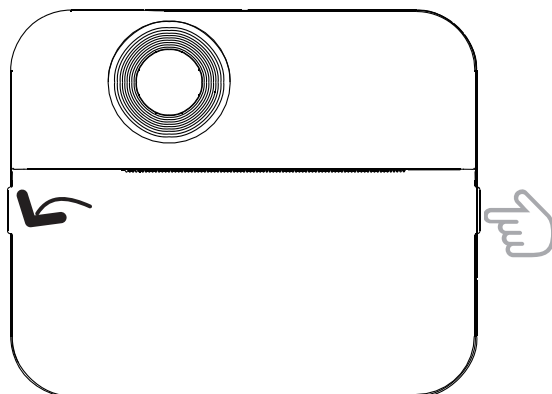


Lees de gebruikershandleiding met belangrijke informatie zorgvuldig door voordat u het product gebruikt. Bewaar het goed voor toekomstig gebruik

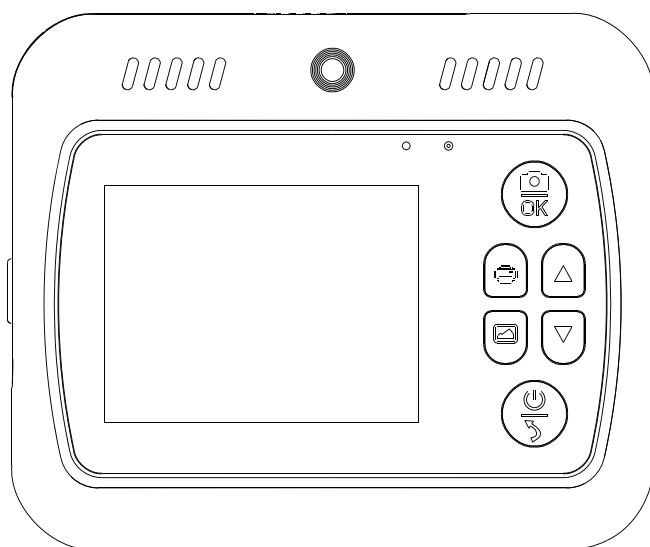


Kies formaat en richting

Druk naar binnen



Druk met je vingers op de openingsgroef en open deze naar buiten in de richting van de pijl foto



## Start

Houd de aan/uit-knop ingedrukt, het apparaat zal automatisch starten en de achtercamera activeren  
Start en activeer de achtercamera

## Afdrukken

### Directe opnamefunctie

A- wanneer de camera is ingeschakeld, drukt u kort op de knop (Afdrukken), waarna het midden van de rechterbovenhoek van het scherm verschijnt

### Pictogrammen voor afdrukken

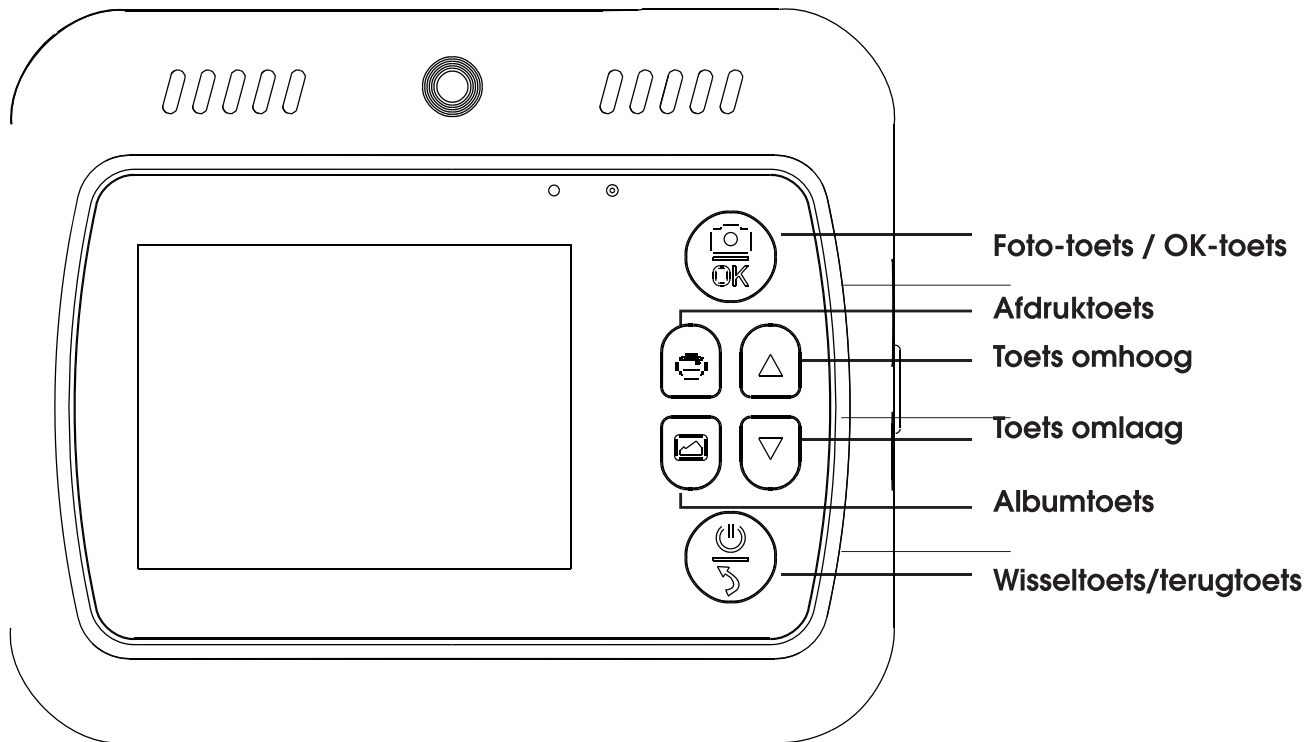
A- druk kort op de knop (Foto maken) om af te drukken nadat u een foto hebt gemaakt.

### Afdrukken afspelen

A- druk kort op de knop (Foto maken) om de afspelinterface te openen.

B- Druk op de knop (Omhoog/omlaag) om inhoud te selecteren.

C- druk op de knop (OK) om afdrukken te selecteren.



## Foto

- 1- Houd de knop (Aan/Uit) ingedrukt om het apparaat in te schakelen.
- 2- Selecteer het pictogram (Camera) op de UI-interface en druk op de toets (OK) om de cameramodus te openen.
- 3- Druk kort op de toets (Omlaag) om te schakelen tussen de voor- en achterlens
- 4- Druk kort op de knop (Foto) om een foto te maken.
- 5- Druk op de knop (Terug) om te sluiten en terug te keren naar de hoofdinterface. Druk op de knop (Album) om te bekijken.
- 6- Druk op de (pijl omlaag) om te kiezen tussen getimedede of continue opname.

## Video opnemen

- 1- Houd de knop (Aan/Uit) ingedrukt om het apparaat in te schakelen.
- 2- Selecteer het pictogram (Opnemen) op de UI-interfaces, druk op de toets (OK) om de opnamemodus te activeren.
- 3- Druk kort op de (Omlaag-toets) om te schakelen tussen de voor- en achterlens
- 4- Druk kort op de knop (Foto maken) om te beginnen met opnemen. Druk nogmaals op de knop (Foto) om de opname op te slaan.
- 5- Druk op de knop (Terug) om af te sluiten en terug te keren naar de hoofdinterface. Druk op de knop (Album) om de vastgelegde video's te bekijken en druk op de knop (OK) om af te spelen.

## Opname met meerdere effecten

### Opname in lus

- 1- Houd de knop (Aan/Uit) ingedrukt om het apparaat in te schakelen.
- 2- Druk kort op de knop (Instellingen) om de instellingen te openen.
- 3- Selecteer vervolgens (Cyclusopname) met de (Richtingtoets). Druk kort op (OK) om de selectie te bevestigen.

## Datum/tijd instellen

- 1- Houd de knop (Aan/Uit) ingedrukt om het apparaat in te schakelen.
- 2- Druk kort op de knop (Instellingen) om de instellingen te openen.
- 3- Vervolgens op de (Pijltjestoetsen) om de datum- en tijdstellingen te selecteren.

## Taalinstellingen

- 1- Houd de knop (Aan/Uit) ingedrukt om het apparaat in te schakelen.
- 2- Druk kort op de knop (Instellingen) om de instellingen te openen.
- 3- Vervolgens op de (Pijltjestoetsen) om de taalinstellingen te selecteren.
- 4- Druk kort op (OK) om de selectie te bevestigen.

## Instelling toetsgeluid

### Volume-instelling

- 1- Houd de knop (Aan/Uit) ingedrukt om het apparaat in te schakelen.
- 2- Druk kort op de knop (Instellingen) om de instellingen te openen.
3. 3- Selecteer vervolgens de instelling (Systeemvolume) met de (Richtingtoetsen).
- 4- Druk kort op (OK) om de selectie te bevestigen.

### Formaat

- 1- Houd de knop (Aan/Uit) ingedrukt om het apparaat in te schakelen.
- 2- Druk kort op de knop (Instellingen) om de instellingen te openen.
3. 3- Vervolgens op de (Pijltjestoetsen) om de formaatinstellingen te selecteren.
- 4- Druk kort op (OK) om de selectie te bevestigen.

### Afdrukmodus

- 1- Houd de knop (Aan/Uit) ingedrukt om het apparaat in te schakelen.
- 2- Druk kort op de knop (Instellingen) om de instellingen te openen.
- 3- Vervolgens op de (Pijltjestoetsen) om de instellingen 'Modus afdrukkwaliteit / Afdrukdichtheid' te selecteren
- 4- Druk kort op (OK) om de selectie te bevestigen.

### Afspelen

- 1- Druk kort op de (Album-toets) om de afspeelmodus te openen.
- 2- Druk kort op de toetsen (Omhoog en Omlaag) om een foto of video-opname te selecteren.
- 3- Druk kort op (OK) om de selectie te bevestigen.

### Verwijderen

- 1- Druk kort op de (Album-toets) om de afspeelmodus te openen.
- 2- Druk kort op de (Richtingstoets) om de te verwijderen afbeelding of video te selecteren.
- 4- Druk kort op de toets (OK) of (Richting) om te bevestigen of te annuleren.
- 4- Druk kort op de (Album-toets) om de selectie te bevestigen of te annuleren.

### Opladen

Als het apparaat een melding geeft dat de spanning te laag is en vervolgens uitschakelt, moet het worden opgeladen. De oplaadkabel gebruikt een Micro-USB-plug en de voedingsadapter gebruikt DC 5V2A. Tijdens het opladen geeft het apparaat een rood lampje weer, dat uitgaat wanneer het volledig is opgeladen.

### Resetten

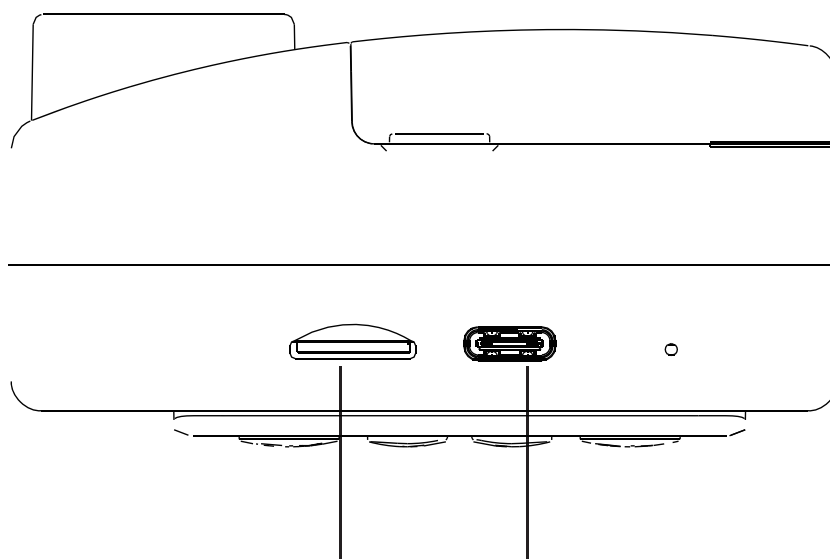
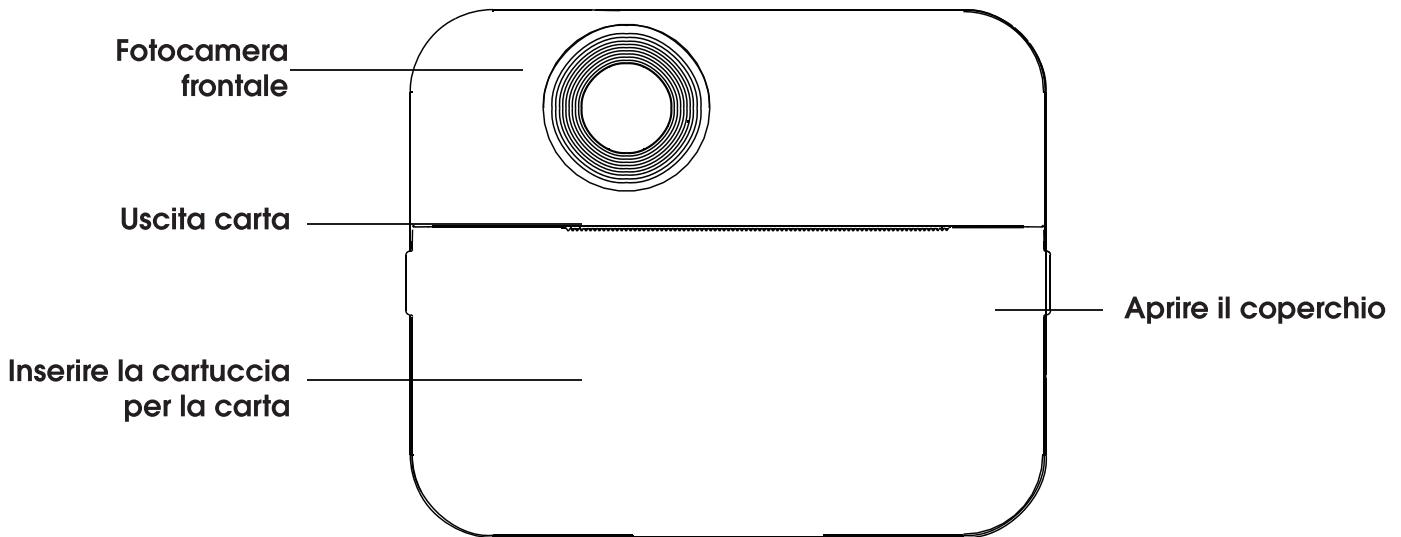
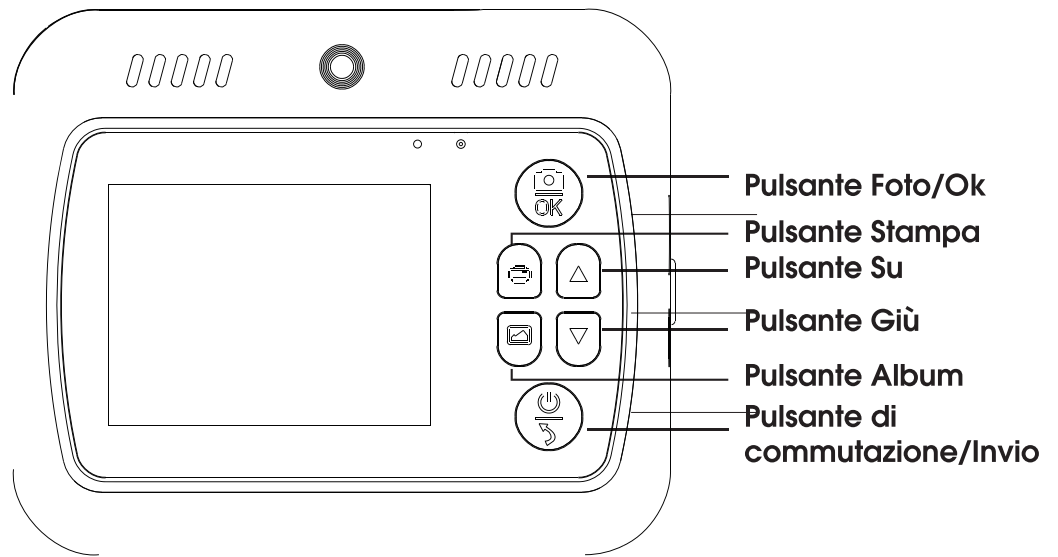
Wanneer het apparaat niet goed kan functioneren door onjuiste bediening of andere afwijkingen tijdens het gebruik, is een reset nodig. Om te resetten, moet u een keer de resetschakelaar gebruiken.

### Let op!

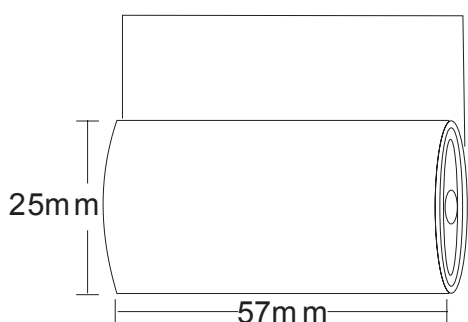
De ingebouwde 3,7 V batterij kan niet worden gedemonteerd of vervangen. Als het beschadigd is, neemt u contact op met de serviceafdeling voor reparatie. De oplader moet worden gebruikt door volwassenen of onder toezicht van een volwassene. De oplader is geen speelgoed en moet voor het schoonmaken worden losgekoppeld van de oplader volgens de oplaadspecificaties van 5V/2A.

### Waarschuwing!

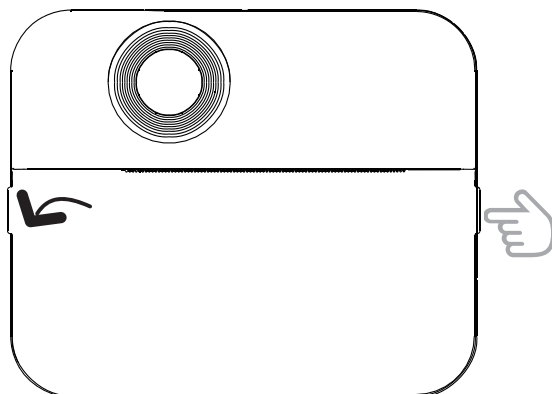
Bevat kleine onderdelen, niet geschikt voor kinderen jonger dan 3 jaar! Blijf tijdens het spelen uit de buurt van vuurbronnen! Kinderen moeten tijdens het spelen onder toezicht staan van een volwassene.



Prima di utilizzare il prodotto, leggere attentamente il manuale d'uso che contiene informazioni importanti. Si prega di conservarlo per una consultazione futura.

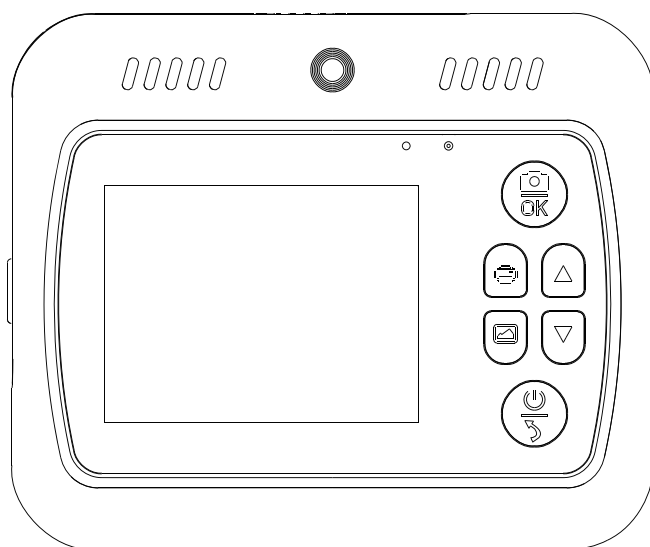


Premere verso l'interno



Premere la scanalatura del vano con le dita e aprirlo verso l'esterno, nella direzione della freccia.

Prestare attenzione alle dimensioni e alla direzione di caricamento.



## Avvio

Tenendo premuto il pulsante di accensione, la fotocamera caricherà e riavvolgerà automaticamente la carta. Avviare e accedere alla modalità di ripresa posteriore.

## Stampa

### Funzione di scatto istantaneo

A- Quando la fotocamera è accesa, premere brevemente il pulsante (Stampa) e apparirà il simbolo al centro dell'angolo superiore destro del display.

### Icone di stampa

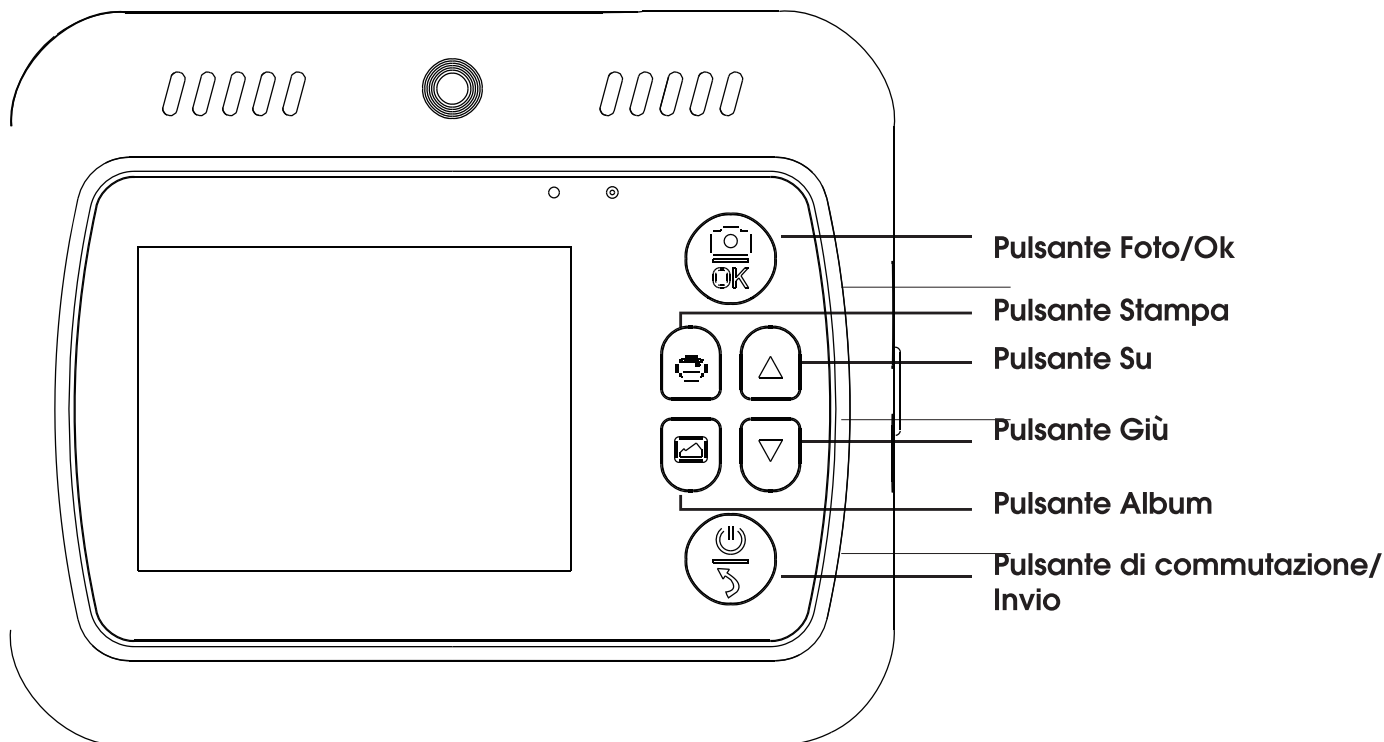
A- Premere brevemente il pulsante (Scatta foto) per stampare dopo aver scattato una foto.

### Stampa da riproduzione

A- Premere brevemente il pulsante (Scatta foto) per accedere all'interfaccia di riproduzione.

B- premere i pulsanti (Su e Giù) per selezionare il contenuto.

C- confermare la stampa con il pulsante (OK).



**Pulsante Foto/Ok**

**Pulsante Stampa**

**Pulsante Su**

**Pulsante Giù**

**Pulsante Album**

**Pulsante di commutazione/  
Invio**

## Fotografia

- 1- Tenere premuto il pulsante (Accensione) per accendere il dispositivo.
- 2- Selezionare l'icona (Fotocamera) sull'interfaccia utente, premere il pulsante (OK) per accedere alla modalità fotocamera.
- 3- Premere brevemente il pulsante (Giù) per alternare tra scatti frontali e posteriori.
- 4- Premere brevemente il pulsante (Foto) per scattare una foto.
- 5- Premere il pulsante (Indietro) per uscire e tornare all'interfaccia principale. Premere il pulsante (Album) per visualizzare.
- 6- Premere il pulsante (Giù) per selezionare lo scatto temporizzato o continuo.

## Registrazione video

- 1- Tenere premuto il pulsante (Accensione) per accendere il dispositivo.
- 2- Selezionare l'icona (Registrazione) nelle interfacce UI, premere il pulsante (OK) e accedere alla modalità di registrazione.
- 3- Premere brevemente il pulsante (Giù) per alternare tra scatti frontali e posteriori.
- 4- Premere brevemente il pulsante (Scatta foto) per avviare la registrazione. Premere nuovamente il pulsante (Foto) per salvare la registrazione.
- 5- Premere il pulsante (Indietro) per uscire e tornare all'interfaccia principale. Premere il pulsante (Album) per visualizzare i video acquisiti e premere il pulsante (OK) per riprodurli.

## Diversi effetti di ripresa

### Registrazione in loop

- 1- Tenere premuto il pulsante (Accensione) per accendere il dispositivo.
- 2- Premere brevemente il pulsante (Impostazioni) per accedere alle impostazioni.
- 3- Quindi selezionare (Registrazione in loop) con il (Pulsante direzionale). Premere brevemente il pulsante (OK) per confermare la selezione.

## Impostazione di data e ora

- 1- Tenere premuto il pulsante (Accensione) per accendere il dispositivo.
- 2- Premere brevemente il pulsante (Impostazioni) per accedere alle impostazioni.
- 3- Quindi usare i (Pulsanti direzionali) per selezionare Impostazioni Data/Ora.

## Impostazioni lingua

- 1- Tenere premuto il pulsante (Accensione) per accendere il dispositivo.
- 2- Premere brevemente il pulsante (Impostazioni) per accedere alle Impostazioni.
- 3- Quindi usare i (Pulsanti direzionali) per selezionare Impostazioni Lingua.
- 4- Premere brevemente il pulsante (OK) per confermare la selezione.

## Regolazione suono pulsanti

### Impostazione del volume

- 1- Tenere premuto il pulsante (Accensione) per accendere il dispositivo.
- 2- Premere brevemente il pulsante (Impostazioni) per accedere alle Impostazioni.
- 3- Quindi selezionare l'impostazione (Volume di sistema) con i (Pulsanti direzionali).
- 4- Premere brevemente il pulsante (OK) per confermare la selezione.

### Formato

- 1- Tenere premuto il pulsante (Accensione) per accendere il dispositivo.
- 2- Premere brevemente il pulsante (Impostazioni) per accedere alle Impostazioni.
- 3- Quindi usare i (Pulsanti direzionali) per selezionare Impostazioni di formattazione.
- 4- Premere brevemente il pulsante (OK) per confermare la selezione.

### Modalità di stampa

- 1- Tenere premuto il pulsante (Accensione) per accendere il dispositivo.
- 2- Premere brevemente il pulsante (Impostazioni) per accedere alle Impostazioni.
- 3- Quindi usare i (Pulsanti direzionali) per selezionare Modalità Qualità di Stampa/Impostazioni Densità di Stampa.
- 4- Premere brevemente il pulsante (OK) per confermare la selezione.

### Riproduzione

- 1- Premere brevemente il pulsante (Album) per accedere alla modalità di riproduzione.
- 2- Premere brevemente i tasti (Su e Giù) per selezionare un'immagine o una registrazione video.
- 3- Premere brevemente il pulsante (OK) per confermare la selezione.

### Cancellazione

- 1- Premere brevemente il pulsante (Album) per accedere alla modalità di riproduzione.
- 2- Premere brevemente il (Pulsante direzionale) per selezionare l'immagine o il video da eliminare.
- 3- Premere brevemente il pulsante (OK) e il (Pulsante direzionale) per confermare o annullare.
- 4- Premere brevemente il pulsante (Album) per confermare la selezione o annullare.

### Ricarica

Se il dispositivo segnala batteria scarica e si spegne, è necessario ricaricarlo. Il cavo di ricarica è dotato di connettore MICRO-USB e l'alimentatore utilizza DC a 5V 2A. Durante il processo di ricarica, si accende una spia rossa, che si spegne quando la carica è completa.

### Ripristino

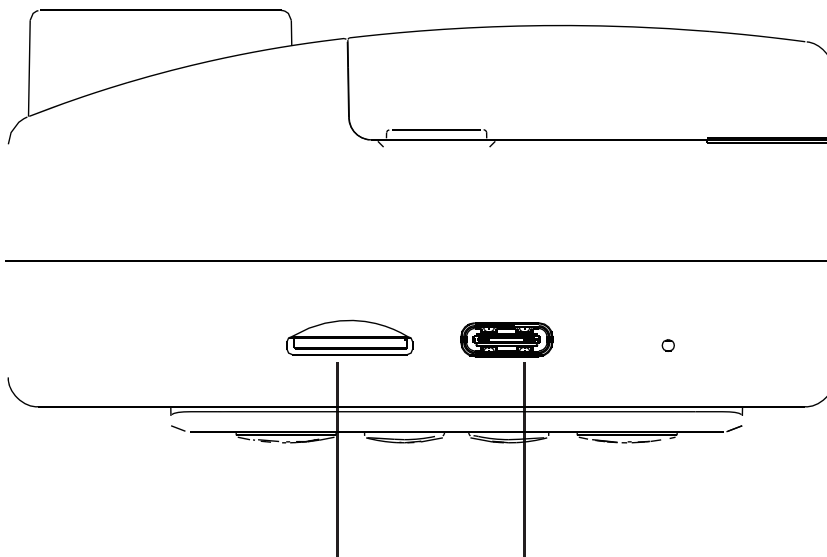
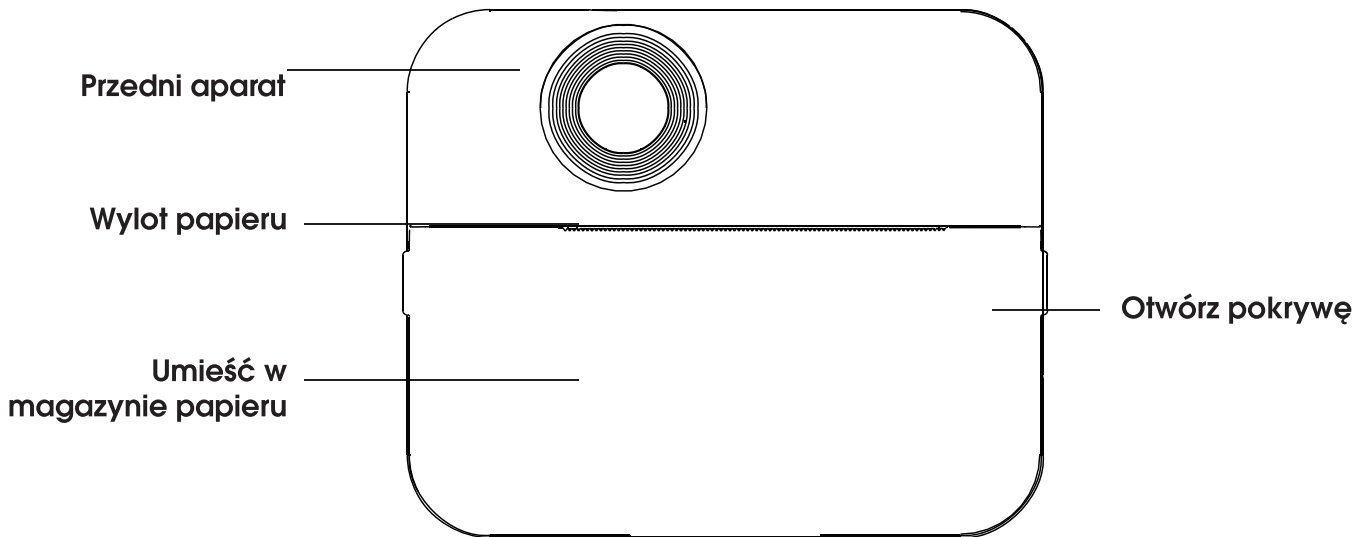
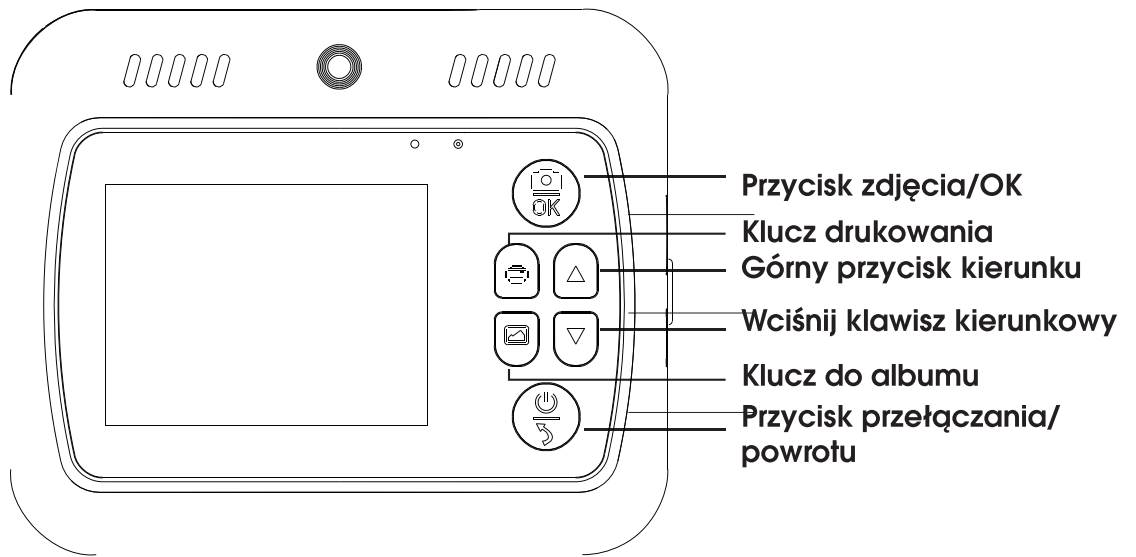
Quando il dispositivo non funziona correttamente a causa di un utilizzo improprio o di altre anomalie verificatesi durante l'uso, è necessario effettuare un ripristino. Per effettuare il ripristino, premere una volta l'interruttore di reset.

### Attenzione!

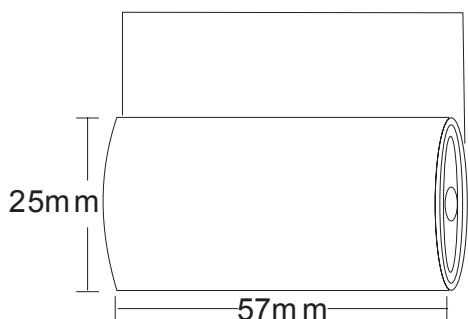
La batteria integrata da 3,7 V non può essere né rimossa né sostituita. In caso di danneggiamento, rivolgersi al servizio di assistenza per la riparazione. Il caricabatterie deve essere utilizzato da adulti o sotto la supervisione di adulti. Il caricabatterie non è un giocattolo e deve essere scollegato prima della pulizia, rispettando le specifiche di ricarica di 5 V/2 A.

### Attenzione!

Contiene piccole parti, non adatto a bambini di età inferiore a 3 anni! Non avvicinarsi a fonti di calore durante l'utilizzo! I bambini devono utilizzare il dispositivo sotto la supervisione di un adulto.

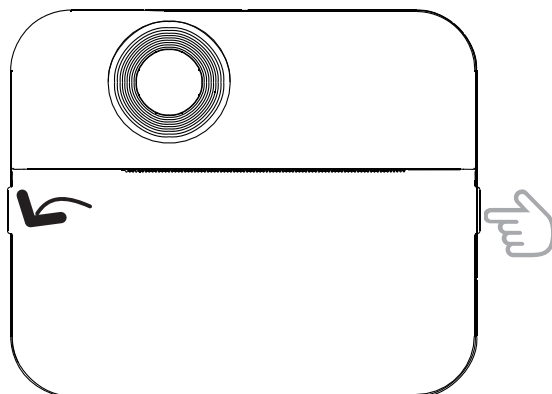


Przed użyciem produktu przeczytaj uważnie instrukcję obsługi, która zawiera istotne informacje. Zachowaj ją do wykorzystania w przyszłości

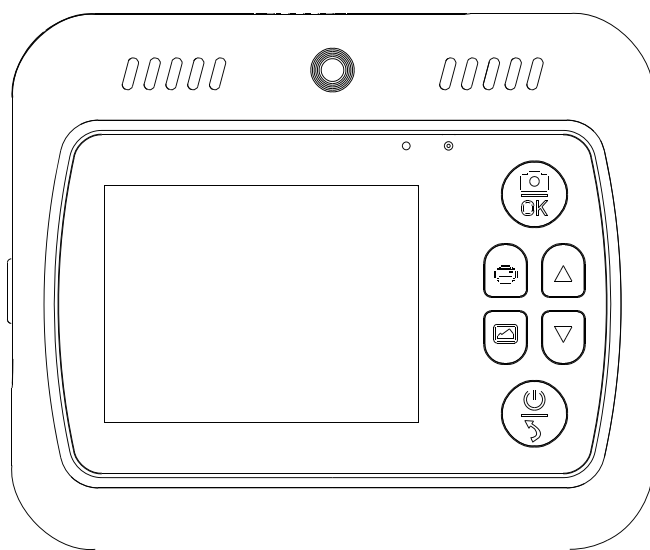


**Włóż rozmiar i kierunek**

**Pochyl się do środka**



**Naciśnij palcami rowek otwierający i otwórz go na zewnątrz w kierunku wskazanym strzałką. zdjęcie**



## Start

Naciśnij i przytrzymaj przycisk zasilania, a urządzenie automatycznie zaparkuje i wznowi fotografowanie. Uruchom i wejdź w tryb fotografowania od tyłu

## Drukowanie

### Funkcja natychmiastowego fotografowania

A- gdy aparat jest włączony, naciśnij krótko przycisk (Drukowanie), a w prawym górnym rogu ekranu pojawi się środkowy ekran.

### Ikony drukowania

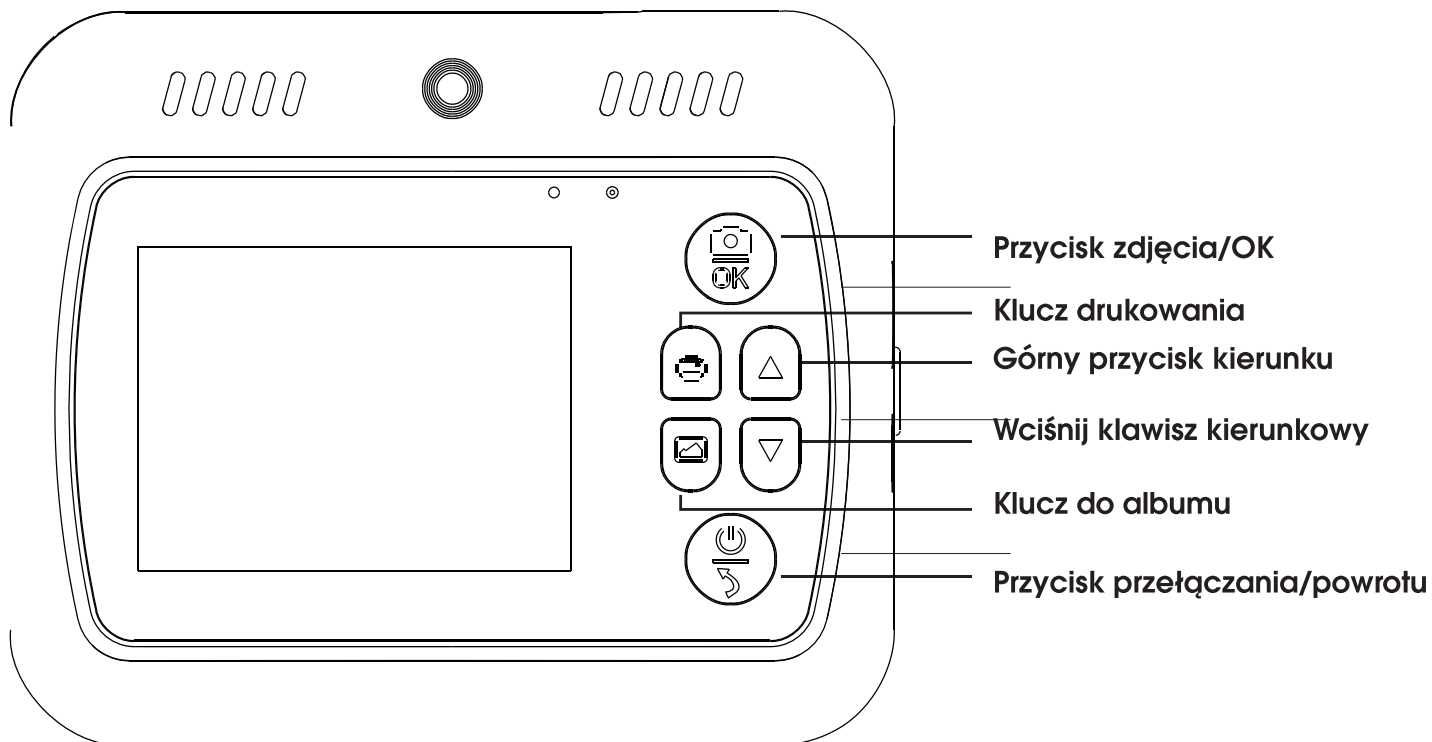
A- naciśnij krótko przycisk (Zrób zdjęcie), aby drukować po zrobieniu zdjęcia

### Drukowanie odtwarzania

A- naciśnij krótko przycisk (Zrób zdjęcie), aby przejść do interfejsu odtwarzania.

B- naciśnij przycisk „w górę i w dół”, aby wybrać zawartość

C- naciśnij przycisk (OK), aby wybrać drukowanie.



## Fotografia

- 1- Naciśnij i przytrzymaj przycisk (Zasilanie), aby włączyć urządzenie.
- 2- Wybierz ikonę (Aparat) w interfejsie użytkownika, naciśnij przycisk (OK), aby przejść do trybu aparatu.
- 3- Naciśnij krótko przycisk (strzałka w dół), aby przełączyć między ujęciami z przodu i z tyłu.
- 4- Krótko naciśnij przycisk (Zdjęcie), aby zrobić zdjęcie
- 5- Naciśnij przycisk (Wstecz), aby wyjść i powrócić do głównego interfejsu. Naciśnij przycisk (Album), aby wyświetlić.
- 6- Naciśnij przycisk (strzałka w dół), aby wybrać tryb zdjęć seryjnych lub czasowych.

## taśma wideo

- 1- Naciśnij i przytrzymaj przycisk (Zasilanie), aby włączyć urządzenie.
- 2- Wybierz ikonę (Nagrywanie) w interfejsie użytkownika, naciśnij przycisk (OK) i przejdź do trybu nagrywania.
- 3- Krótko naciśnij (przycisk w dół), aby przełączyć między ujęciami z przodu i z tyłu.
- 4- Naciśnij krótko przycisk (Zrób zdjęcie), aby rozpocząć nagrywanie. Naciśnij ponownie przycisk (Zdjęcie), aby zapisać nagranie.
- 5- Naciśnij przycisk (Wstecz), aby wyjść i powrócić do głównego interfejsu. Naciśnij przycisk (Album), aby wyświetlić przechwycone filmy i naciśnij przycisk (OK), aby je odtworzyć.

## Fotografowanie z wieloma efektami

### Nagrywanie w pętli

- 1- Naciśnij i przytrzymaj przycisk (Zasilanie), aby włączyć urządzenie.
- 2- Naciśnij krótko przycisk (ustawień), aby przejść do ustawień.
- 3- Następnie wybierz opcję (nagrywanie cykliczne) za pomocą przycisku (Przycisk kierunkowy). Krótko naciśnij przycisk (OK), aby potwierdzić wybór.

## Ustawienie daty/godziny

- 1- Naciśnij i przytrzymaj przycisk (Zasilanie), aby włączyć urządzenie.
- 2- Naciśnij krótko przycisk (Ustawienia), aby przejść do ustawień.
- 3- Następnie (przyciskami strzałek) wybierz Ustawienia daty/czasu.

## Ustawienia języka

- 1- Naciśnij i przytrzymaj przycisk (Zasilanie), aby włączyć urządzenie.
- 2- Naciśnij krótko przycisk (Ustawienia), aby przejść do ustawień.
- 3- Następnie (przyciskami strzałek) wybierz opcję Ustawienia języka.
- 4- Krótko naciśnij przycisk (OK), aby potwierdzić wybór.

## Regulacja tonu klawiszy

### Ustawienie głośności

- 1- Naciśnij i przytrzymaj przycisk (Zasilanie) na urządzeniu.
- 2- Naciśnij krótko przycisk (Ustawienia), aby przejść do ustawień.
- 3- Następnie wybierz ustawienie (Głośność systemu) za pomocą przycisków kierunkowych.
- 4- Krótko naciśnij przycisk (OK), aby potwierdzić wybór.

### Format

- 1- Naciśnij i przytrzymaj przycisk (Zasilanie) na urządzeniu.
- 2- Naciśnij krótko przycisk (Ustawienia), aby przejść do ustawień.
- 3- Następnie (przyciskami strzałek) wybierz Ustawienia formatowania.
- 4- Krótko naciśnij przycisk (OK), aby potwierdzić wybór.

### Tryb drukowania

- 1- Naciśnij i przytrzymaj przycisk (Zasilanie) na urządzeniu.
- 2- Naciśnij krótko przycisk (Ustawienia), aby przejść do ustawień.
- 3- Następnie (przyciskami strzałek) wybierz opcję Tryb jakości druku/Ustawienia gęstości druku.
- 4- Krótko naciśnij przycisk (OK), aby potwierdzić wybór.

### Odtwarzanie

- 1- Naciśnij krótko przycisk (Album), aby przejść do trybu odtwarzania.
- 2- Naciśnij krótko przyciski (w górę i w dół), aby wybrać zdjęcie lub nagranie wideo.
- 3- Krótko naciśnij przycisk (OK), aby potwierdzić wybór.

### Usuń

- 1- Naciśnij krótko przycisk (Album), aby przejść do trybu odtwarzania.
- 2- Naciśnij krótko przycisk (przycisk kierunkowy), aby wybrać zdjęcie lub film, który ma zostać usunięty.
- 3- Naciśnij krótko przycisk (OK) i (Kierunek), aby potwierdzić lub anulować.
- 4- Naciśnij krótko przycisk (Album), aby potwierdzić wybór lub anulować.

### Ładowanie

Gdy urządzenie wyświetli komunikat o niskim napięciu i wyłączy się, należy je naładować. Kabel do ładowania wykorzystuje wtyczkę MICRO-USB, a zasilacz wykorzystuje prąd stały 5V2A. Podczas ładowania urządzenie wyświetla czerwone światło, które gaśnie po pełnym naładowaniu.

### Ponowne uruchomienie

Jeśli urządzenie nie działa poprawnie z powodu nieprawidłowej obsługi lub innych nieprawidłowości podczas użytkowania, konieczne jest ponowne uruchomienie urządzenia. Aby uruchomić ponownie, należy raz zresetować przetącznik.

### Uwaga!

Wbudowanego akumulatora 3,7 V nie można zdemontować ani wymienić. Jeśli jest uszkodzony, skontaktuj się z serwisem i napraw go. Do obsługi ładowarki upoważnione są osoby dorosłe lub młodsze osoby pod nadzorem dorosłych. Ładowarka nie jest zabawką i należy ją odłączyć od ładowarki przed czyszczeniem zgodnie ze specyfikacją ładowania 5V/2A.

### Ostrzeżenie!

Zawiera małe części, nieodpowiednie dla dzieci poniżej 3. roku życia! Nie zbliżaj się do źródeł ognia podczas gry! Dorośli muszą pilnować dzieci podczas zabawy.

