



atmosphera®
Créateur d'intérieur

BELINE

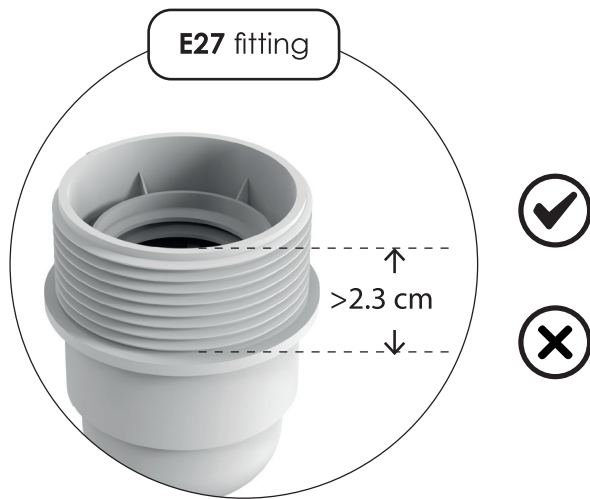
ABAT-JOUR | LAMPSHADE | ABAJUR | PANTALLA | LAMPENSCHIRM
LAMPENKAP | PARALUME | ABAŽUR

REF : 213783 MOD



ATMOSPHERA
CRÉATEUR D'INTÉRIEUR®
JJA - 4 rue de Montservon
95500 GONESSE - FRANCE

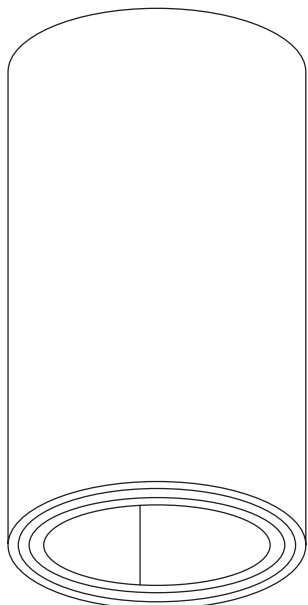
RETROUVEZ-NOUS SUR
atmosphera.com
créateur d'intérieur



FR- Pour être sûr que l'abat-jour soit bien fixé, la longueur du filetage de la douille doit être d'au moins 2,3 cm. **EN-** To ensure proper installation and a secure fit of the lampshade, the screw thread length of the lampholder must be at least 2.3 cm. **PT-** Para garantir a montagem e fixação corretas do abajur, o comprimento da rosca do parafuso do casquilho tem de ser, no mínimo, de 2,3 cm. **ES-** Para garantizar una instalación adecuada y un ajuste seguro de la pantalla de la lámpara, la longitud de la rosca del portalámparas debe ser de al menos 2,3 cm. **DE-** Zur Gewährleistung einer ordnungsgemäßen Montage und eines sicheren Sitzes des Lampenschirms zu gewährleisten, muss die Gewindelänge der Lampenfassung mindestens 2,3 cm betragen. **NL-** Voor een correcte installatie en een goede bevestiging van de lampenkap moet de schroefdraadlengte van de lampfittting minstens 2,3 cm zijn. **IT-** Per garantire una corretta installazione e un fissaggio sicuro del paralume, la lunghezza della filettatura del portalam-pada deve essere di almeno 2,3 cm. **PL-** Aby zapewnić prawidłowy montaż i stabilne dopasowanie abażuru, długość gwintu oprawki lampy musi wynosić co najmniej 2,3 cm.



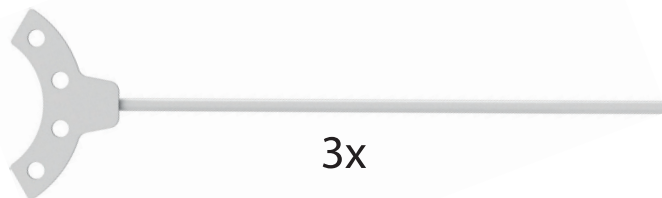
FR- Les douilles dont la longueur de filetage est inférieure à 2,3 cm ne sont pas compatibles avec cet abat-jour et peuvent nuire à l'installation ou entraîner un mauvais fonctionnement. **EN-** Lampholders with a screw thread length of less than 2.3 cm are not compatible with this lampshade and may cause improper installation or malfunction. **PT-** Os casquilhos com rosca de parafuso de comprimento inferior a 2,3 cm não são compatíveis com este abajur e podem causar montagem incorreta ou avaria. **ES-** Los portalámparas con una longitud de rosca inferior a 2,3 cm no son compatibles con esta pantalla de lámpara y pueden provocar una instalación incorrecta o fallos de funcionamiento. **DE-** Lampenfassungen mit einer Gewindelänge von weniger als 2,3 cm sind mit diesem Lampenschirm nicht kompatibel und können zu einer unsachgemäßen Montage oder Fehlfunktionen führen. **NL-** Lampfitttingen met een schroefdraadlengte van minder dan 2,3 cm zijn niet compatibel met deze lampenkap en kunnen leiden tot een onjuiste installatie of storingen. **IT-** I portalam-pada con filettatura inferiore a 2,3 cm non sono compatibili con questo paralume e potrebbero causare un'installazione non corretta. **PL-** Oprawki o długości gwintu mniejszej niż 2,3 cm nie są kompatybilne z tym abażurem i mogą powodować nieprawidłowy montaż lub nieprawidłowe działanie o un malfunzionamento.



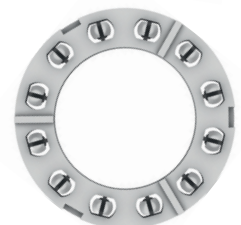
1x



6x



3x



1x



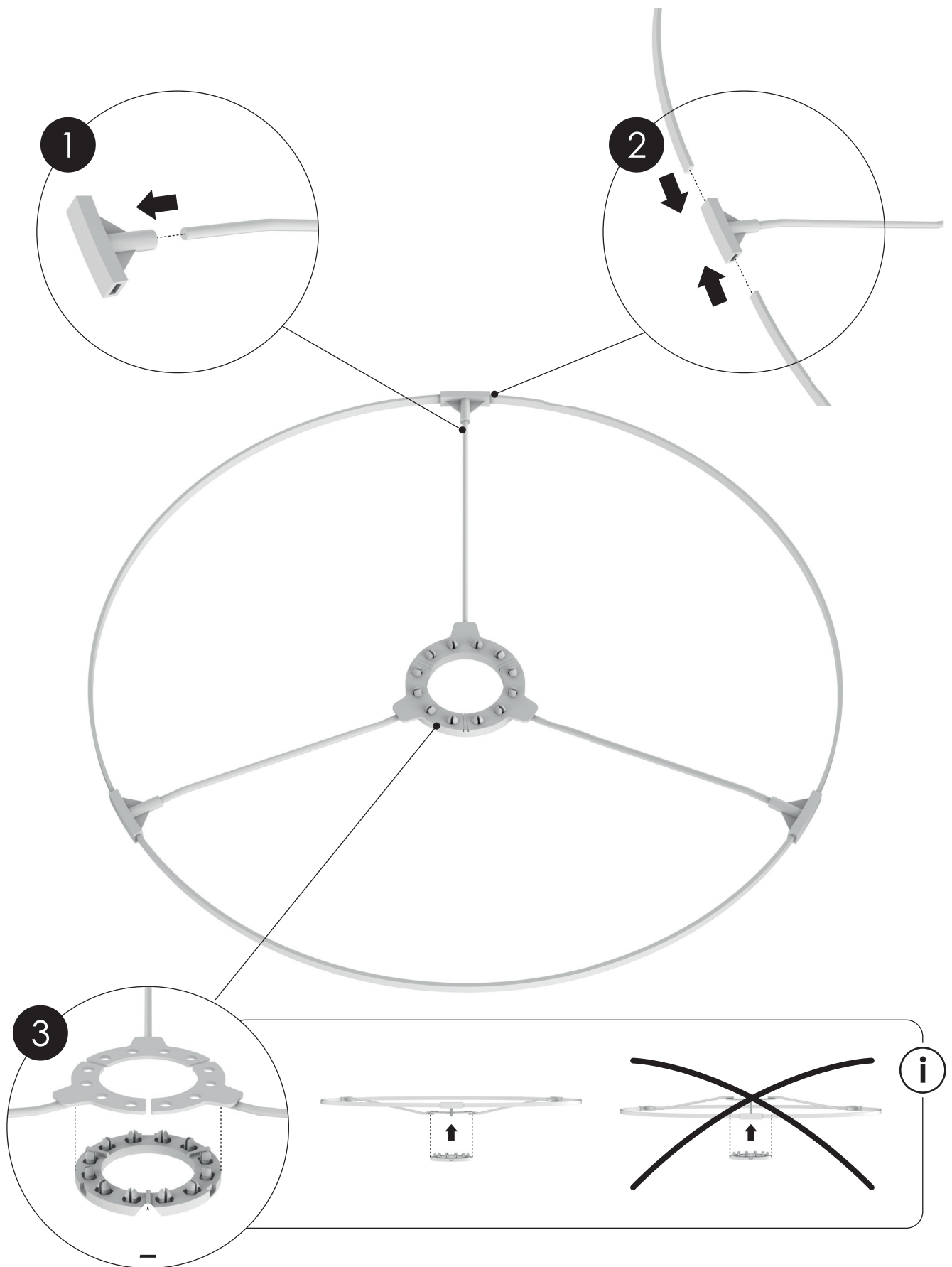
3x

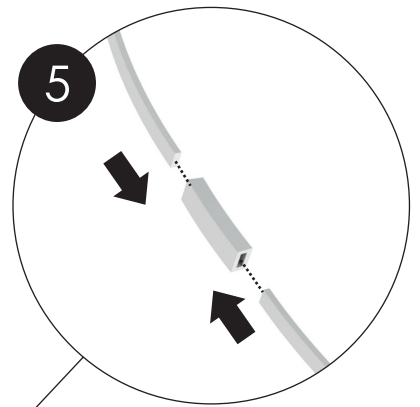
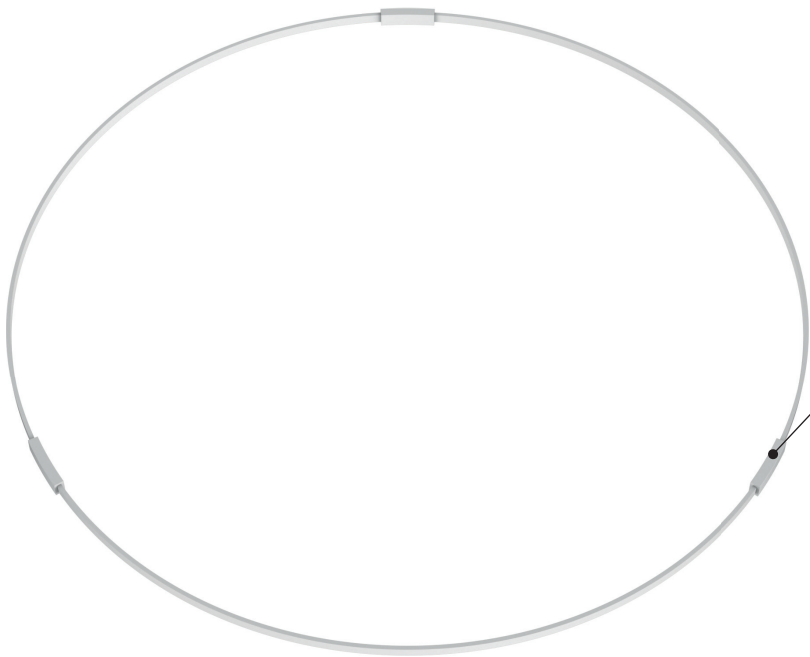
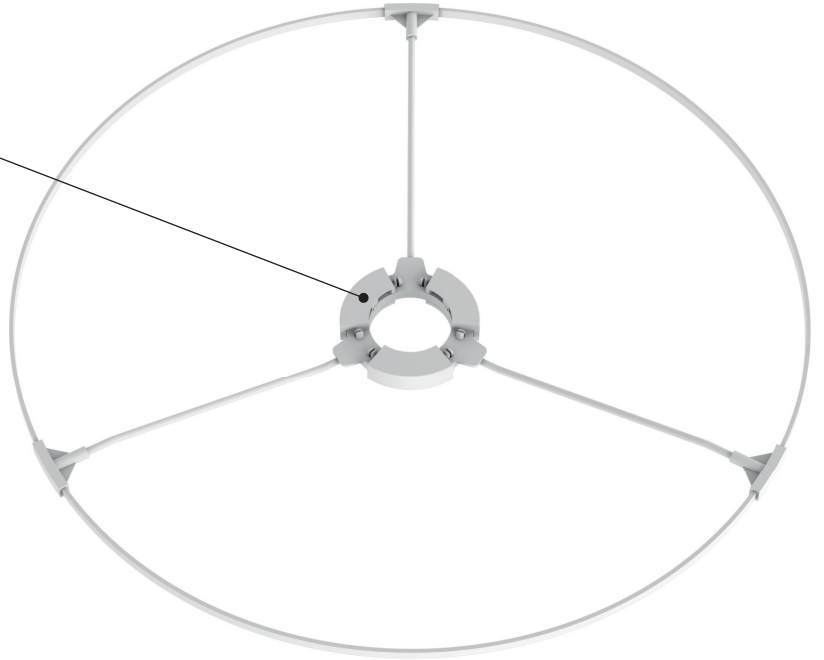
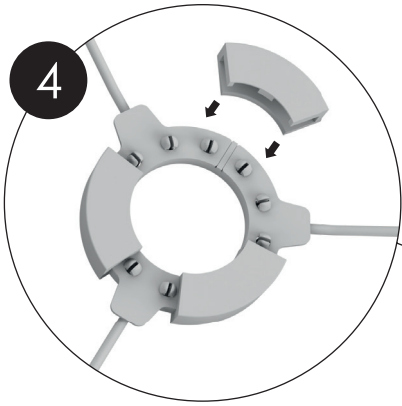


3x

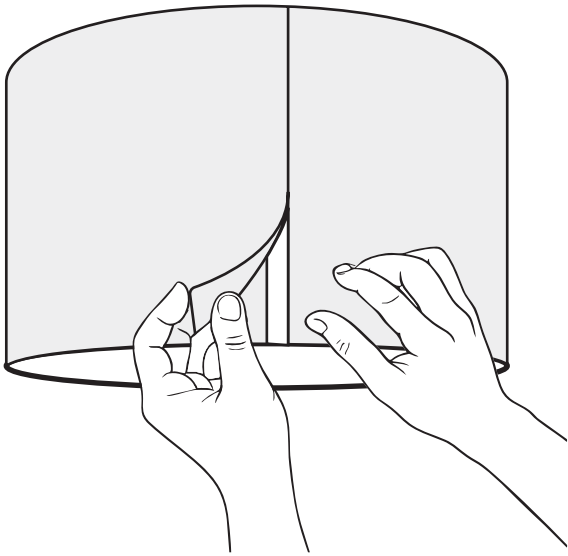


3x

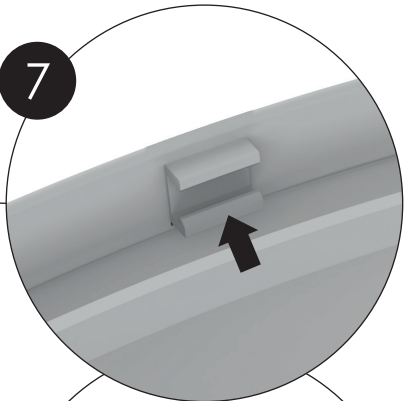




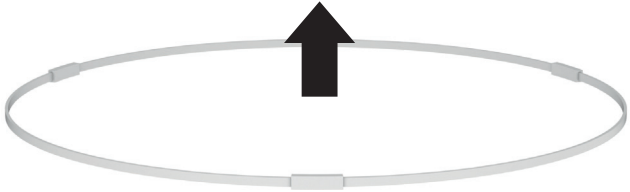
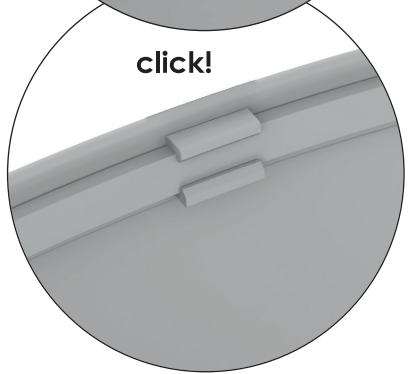
6



7

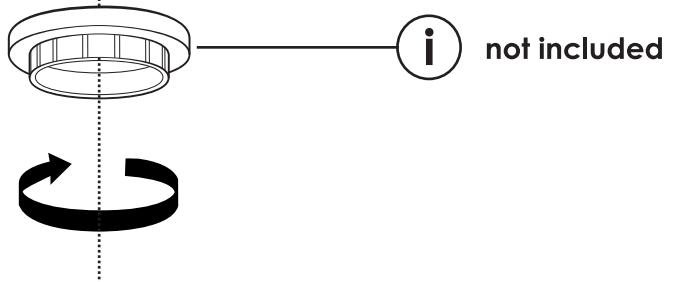
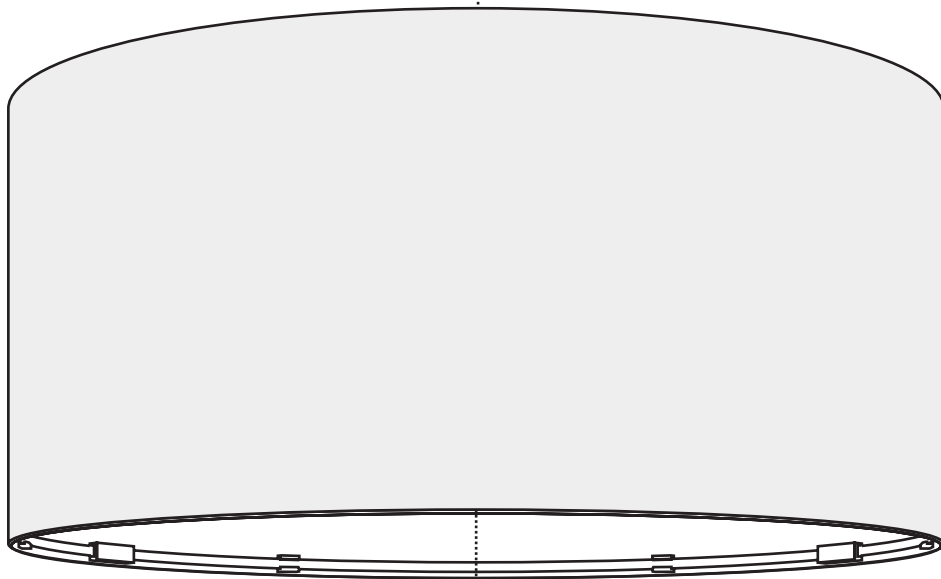
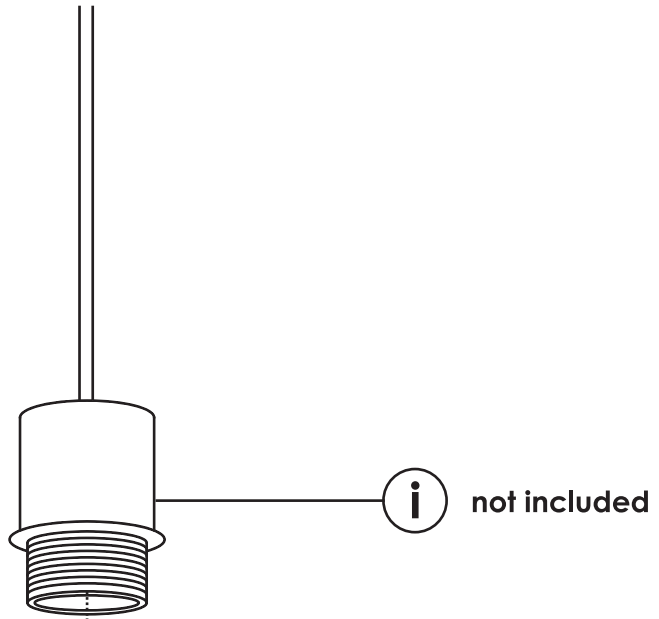


click!



8

FR- Merci de contacter un électricien professionnel pour l'installation.
EN- Please contact with professional electrician for installation.
PT- Contacte um eletricista profissional para efetuar a instalação.
ES- Por favor póngase en contacto con un electricista profesional para la instalación.
DE- Bitte kontaktieren Sie einen lizenzierten Elektriker zur Installation.
NL- Gelieve contact op te nemen met een professionele elektricien voor installatie.
IT- Contattare l'elettricista per installazione.
PL- W celu montażu zalecamy kontakt z profesjonalnym elektrykiem.



FR
Les équipements électriques
et électroniques, leurs
accessoires, piles, batteries et
cordons se recyclent

À DÉPOSER
EN MAGASIN

À DÉPOSER
EN DÉCHÈTERIE



OU



Points de collecte sur www.quefairedemesdechets.fr
Privilégiez la réparation ou le don de votre appareil !