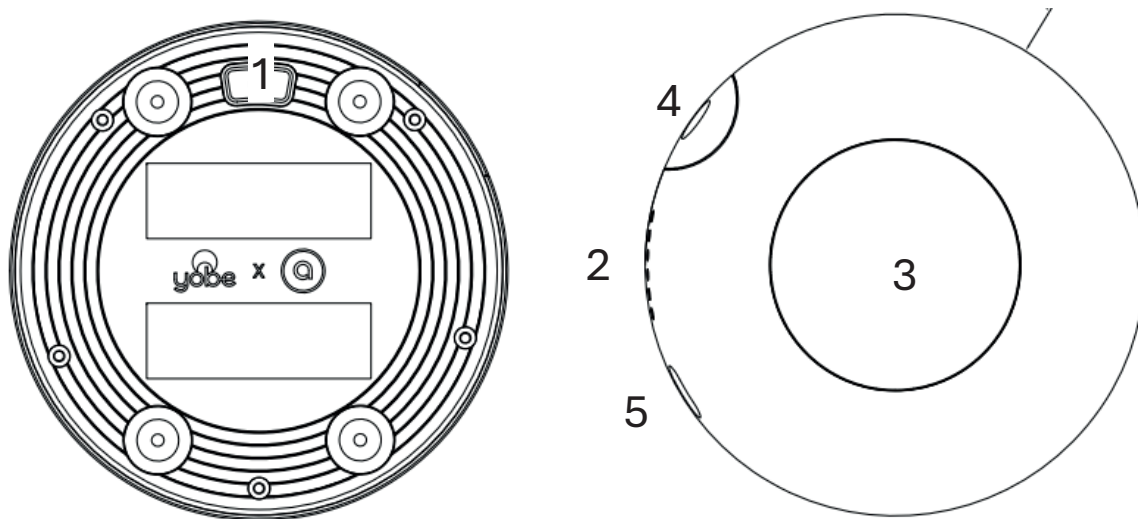


# NOMAD

**SUPPORT LUMINEUX RECHARGEABLE USB | RECHARGEABLE USB LIGHT STAND** | SUPORTE DE LUMINOSO RECARREGÁVEL POR USB | SOPORTE LUMINOSO RECARGABLE POR USB | WIEDERAUFLADBARER USB-LICHTSTÄNDER | USB OPLAADBARE LICHTSTANDAARD | SUPPORTO LUMINOSO RICARICABILE TRAMITE USB | STATYW OŚWIETLENIOWY ŁADOWANY PRZEZ USB

**REF : 213756**





FR

**Allumer ou éteindre le produit**

Maintenez le bouton (1) enfoncé pendant 2 secondes.

**Changer la température de couleur**

Appuyez brièvement une fois sur le bouton (1).  
Sélectionner blanc chaud (2700K) ou blanc froid (4000K).

**Positionner le produit**

Placez l'objet au centre du socle (3).

**Régler l'intensité lumineuse**

Touchez le bouton (4) une, deux ou trois fois pour ajuster la luminosité selon vos besoins.  
1 fois > luminosité faible  
2 fois > luminosité moyenne  
3 fois > luminosité maximale



**Vérifier le niveau de batterie**

Touchez la zone (2) une fois pour afficher l'état de la batterie.

**Recharger le produit**

Connectez le câble USB à l'emplacement prévu (5).  
Temps de charge total 5H.

EN

**Switch the product on or off**

Press and hold the button (1) for 2 seconds.

**Changing the colour temperature**

Briefly press the button (1) once.  
Select warm white (2700K) or cool white (4000K).

**Position the product**

Place the object in the centre of the base (3).

**Adjusting the brightness**

Touch the button (4) once, twice or three times to adjust the brightness to suit your needs.  
1 time > low brightness  
2 times > average brightness  
3 times > maximum brightness



**Check the battery level**

Touch the area (2) once to display the battery status.

**Recharge the product**

Insert the USB cable into the slot provided (5)  
Total charging time: 5 h.

PT

### Ligar ou desligar o produto Prima

Mantenha premido o botão (1) durante 2 segundos.

### Alterar a temperatura da cor

Premir brevemente o botão (1) uma vez.

Selecionar branco quente (2700K) ou branco frio (4000K).

### Posicionar o produto

Colocar o objeto no centro da base (3).

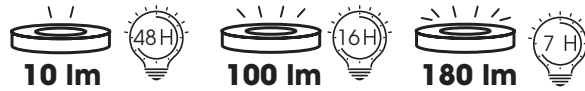
### Ajustar a luminosidade

Toque no botão (4) uma, duas ou três vezes para ajustar a luminosidade de acordo com as suas necessidades.

1 vez > baixa luminosidade

2 vezes > luminosidade média

3 vezes > luminosidade máxima



### Verificar o nível da bateria

Toque uma vez na área (2) para visualizar o estado da bateria.

### Recarregar o produto

Ligue o cabo USB à ranhura fornecida (5)

Tempo total de carregamento: 5 h.

ES

### Encender o apagar el producto

Mantenga pulsado el botón (1) durante 2 segundos.

### Modificar la temperatura de color

Pulse brevemente el botón (1) una vez.

Selecciónar blanco cálido (2700K) o blanco frío (4000K).

### Colocar el producto

Coloque el objeto en el centro de la base (3).

### Ajustar la intensidad luminosa

Toque el botón (4) una, dos o tres veces para ajustar la luminosidad según sus necesidades.

1 vez > luminosidad baja

2 veces > luminosidad media

3 veces > luminosidad máxima



### Comprobar el nivel de la batería

Toque la zona (2) una vez para mostrar el estado de la batería.

### Recargar el producto

Conecte el cable USB en la ranura prevista para ello (5)

Tiempo total de carga: 5 h.

DE

### Ein- oder Ausschalten des Produkts

Halten Sie die Taste (1) 2 Sekunden lang gedrückt.

### Ändern der Farbtemperatur Drücken

Sie einmal kurz auf die Taste (1).

Warmweiß (2700K) oder Kaltweiß (4000K) auswählen.

### Produkt in Position bringen

Legen Sie das Objekt in die Mitte des Sockels (3).

### Einstellen der Lichtintensität

erühren Sie die Taste (4) ein-, zwei- oder dreimal, um die Helligkeit Ihren Bedürfnissen anzupassen.

1-mal > geringe Leuchtstärke

2-mal > mittlere Leuchtstärke

3-mal > maximale Leuchtstärke



### Überprüfen des Akkustands

Tippen Sie einmal auf den Bereich (2), um den Akkustand anzuzeigen.

### Produkt aufladen

Schließen Sie das USB-Kabel an den vorgesehenen Steckplatz an (5).

Gesamte Ladezeit: 5 Std.



**Het product in- of uitschakelen**  
houd de knop (1) 2 seconden ingedrukt.

**De kleurtemperatuur wijzigen**  
druk eenmaal kort op knop (1).  
Warm wit (2700K) of koel wit (4000K) selecteren.

**Het product neerzetten**  
plaats het voorwerp in het midden van de basis (3).

**De helderheid aanpassen**  
raak de knop (4) één, twee of drie keer aan om de helderheid naar wens aan te passen.  
1 keer > lage helderheid  
2 keer > gemiddelde helderheid  
3 keer > maximale helderheid



**Batterijniveau controleren**  
raak het vlak (2) één keer aan om de batterijstatus weer te geven.

**Het product opladen**  
sluit de USB-kabel aan op de daarvoor bestemde poort (5).  
Totale oplaadtijd: 5 u.

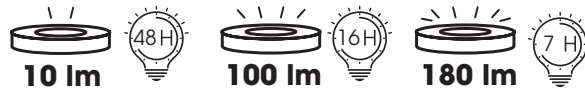


**Accensione o spegnimento del prodotto**  
Tenere premuto il pulsante (1) per 2 secondi.

**Modifica della temperatura del colore**  
Premere brevemente una volta il pulsante (1).  
Selezionare bianco caldo (2700K) o bianco freddo (4000K).

**Posizionare il prodotto**  
Posizionare l'oggetto al centro della base (3).

**Regolazione della luminosità**  
Toccare il pulsante (4) una, due o tre volte per regolare la luminosità in base alle proprie esigenze.  
1 volta > bassa luminosità  
2 volte > luminosità media  
3 volte > luminosità massima



**Controllare il livello della batteria**  
Toccare una volta la zona (2) per visualizzare lo stato della batteria.

**Ricaricare il prodotto**  
Collegare il cavo USB all'apposito ingresso (5).  
Tempo di ricarica totale: 5 h.



**Włączanie lub wyłączenie produktu**  
Naciśnij i przytrzymaj przycisk (1) przez 2 sekundy.

**Zmiana temperatury barwowej**  
Naciśnij krótko przycisk (1) jeden raz.  
Wybierz ciepłą biel (2700K) lub zimną biel (4000K).

**Umieszczenie produktu**  
Umieść produkt na środku podstawy (3).

**Regulacja jasności**  
Dotknij przycisk (4) raz, dwa lub trzy razy, aby dostosować stopień jasności do swoich potrzeb.  
1 raz > mała jasność  
2 razy > średnia jasność  
3 razy > maksymalna jasność



**Sprawdzenie poziomu naładowania baterii**  
Dotknij obszar (2) jeden raz, aby wyświetlić stan naładowania baterii.

**Naładowanie produktu**  
Podłącz kabel USB do odpowiedniego gniazda (5).  
Całkowity czas ładowania: 5 h.