















atmosphera®
Créateur d'intérieur

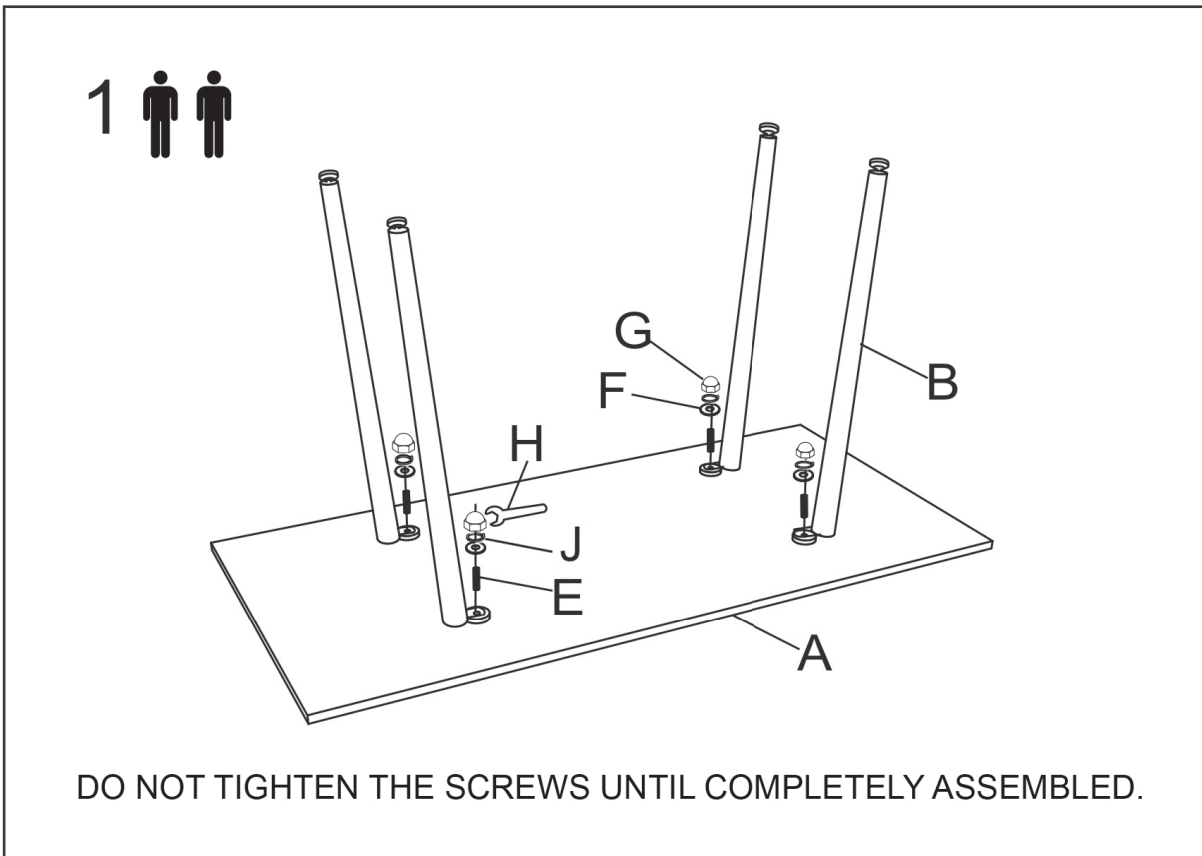
JINDO


TABLE À DINER | DINING TABLE | MESA DE JANTAR | MESA DE COMEDOR
ESSTISCH | EETTAFEL | TAVOLO | STÓŁ

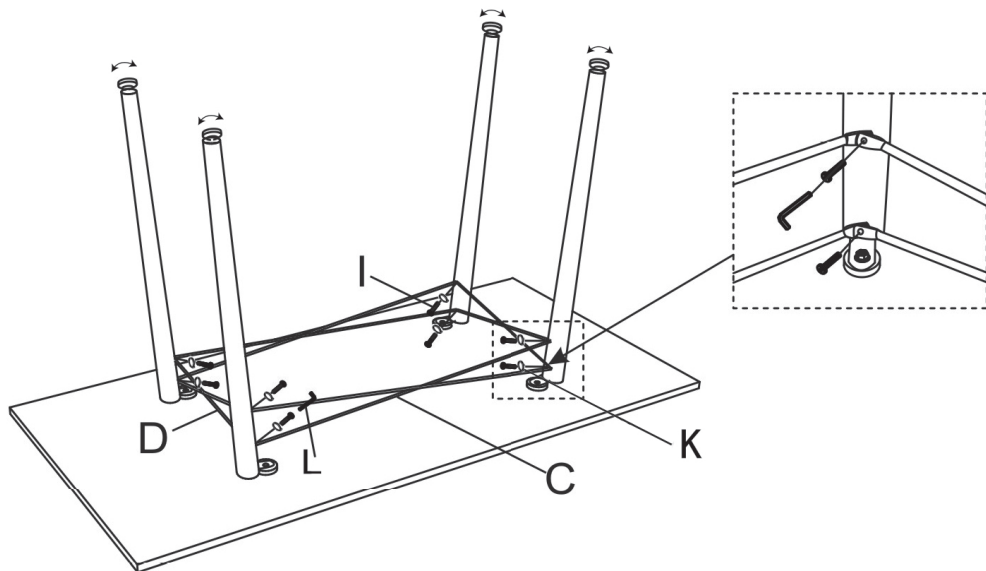
REF : 213089



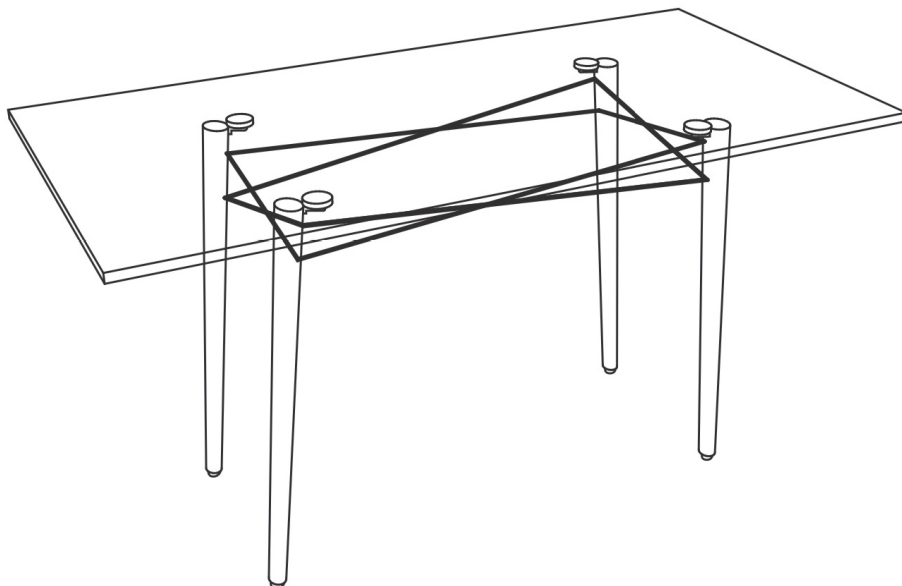
A		1	K	 M6	8
B		4	L		1
C		4			
D		4			
E	 M8x20	4			
F		4			
G		4			
H		1			
I	 M6x20	8			
J	 M8	4			



2  Adjust the legs while assemble the metal wires.



3 



TIGHTEN THE SCREWS.



FR

Donnez ou recyclez
vos meubles.



Association



Magasin



Déchèterie

<https://quefairedemesdechets.fr>