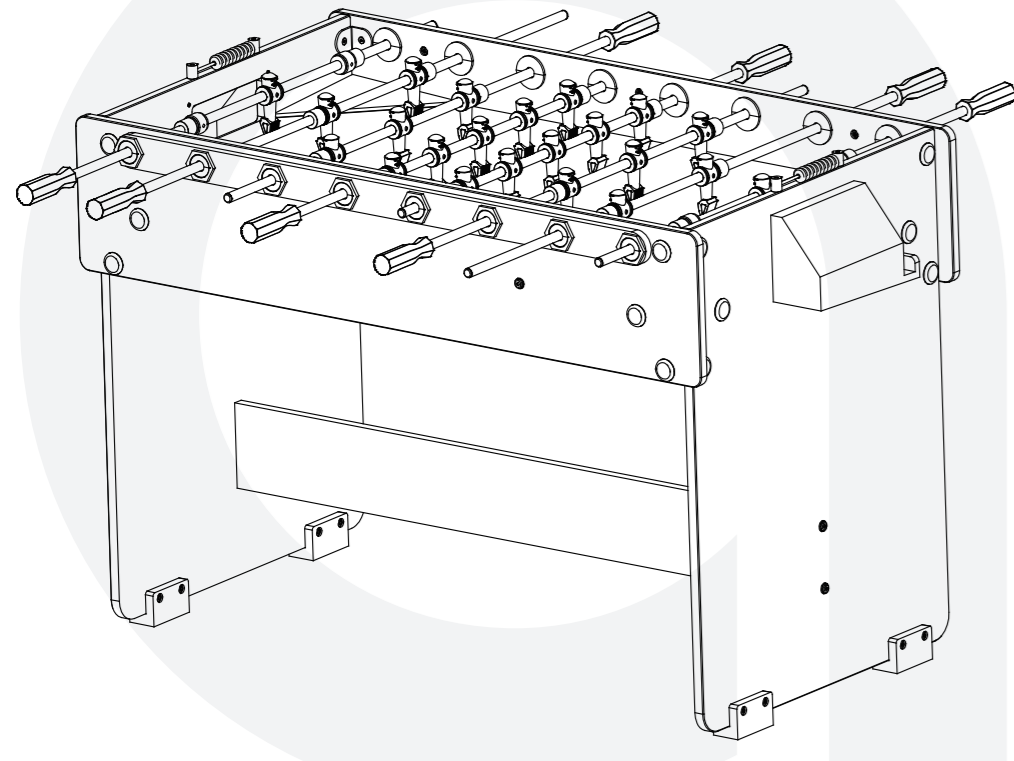


1

atmosphera
Créateur d'intérieur

BABYFOOT | LEXIE

REF : 211755



x2
ATMOSPHERA
CRÉATEUR D'INTÉRIEUR®
4 rue de Montseron
95500 GONESSE - FRANCE

RETROUVEZ-NOUS SUR
atmosphera.com
créateur d'intérieur

2

IMPORTANT : A lire attentivement. A conserver pour consultation ultérieure.

Montage/Installation

A monter et/ou à installer par un adulte.

Utilisation

Produit à usage domestique et non domestique Usage intérieur exclusivement.

Entretien

Essuyer avec un chiffon humide. Terminer en essuyant avec un chiffon sec.

IMPORTANT : Retain for future reference, read carefully.

Installation : To be assembled and / or installed by an adult.

Use : Product for domestic and non-domestic use. Indoor use only.

Maintenance and cleaning : Wipe with a damp cloth. Finish by wiping with a dry cloth.

IMPORTANTE : Informação a conservar, ler atentamente.

Instalação : Para ser montado ou instalado por um adulto

Uso : Produto para uso doméstico e não doméstico. Uso interior.

Manutenção e limpeza : Use um pano úmido. Limpe em seguida com um coágulo seco.

IMPORTANTE : Guardar esta informacion para futuras referencias, leer atentamente.

Instalacion : Debe montarse o ser instalado por un adulto.

Uso : Producto para uso doméstico y no doméstico. Uso interior.

Mantenimiento y limpieza : Secar con un trapo húmedo. Acabar secando con un trapo.

WICHTIGE : Informationen, aufmerksam durchlesen und aufbewahren.

Installation : Von einem Erwachsenen aufzubauen oder zu installieren.

Verwendung : Produkt für den häuslichen und nicht häuslichen Gebrauch. Ausschliesslich für innenraume Auswendung.

Wartung und reinigung : Mit einem sanftem Reinigungsmittel angefeuchteten Lumpe abtrocknen. Beenden, mit einem trocknen Lumpen.

BELANGRIJKE : informatie, bewaren voor toekomstig gebruik, zorgvuldig lezen.

Installatie : Te monteren of installeren door een volwassene

Gebruik : Product voor huishoudelijk en niet-huishoudelijk gebruik. Alleen voor gebruik binnen.

3

Onderhoud En Reiniging : Met een vochtige doek schoonmaken. Op het einde afdrogen met een droge doek.

IMPORTANTI : informazioni, conservare per futura consultazione, leggere con attenzione.

Installazione : Il montaggio o l'installazione devono essere eseguiti da un adulto

Uso : Prodotto per uso domestico e non domestico. Usare unicamente all'interno.

Manutenzione E Pulizia : Utilizzare un panno umido. Asciugare con un panno asciutto.

WAŻNE : Przed użyciem przeczytaj ulotkę, zachowaj ją na przyszłość

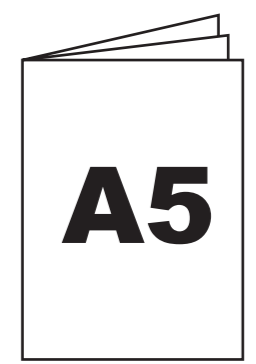
Montaż : Do montażu lub instalacji przez osobę dorosłą.

Użycie : Produkt do użytku domowego i niedomowego. Tylko do użytku w pomieszczeniach

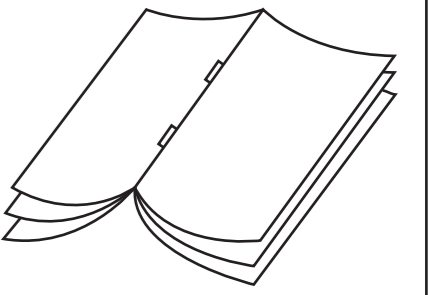
Instrukcje pielęgnacji : Czyść czystą wodą lub szmatką zwilżoną w wodzie. Wytrzyj suchą szmatką



INSTRUCTION MANUAL



Saddle stitch binding



PLEASE RESPECT THE PAGE NUMBER
WHEN READING THE PAGES