

# Hespéride®

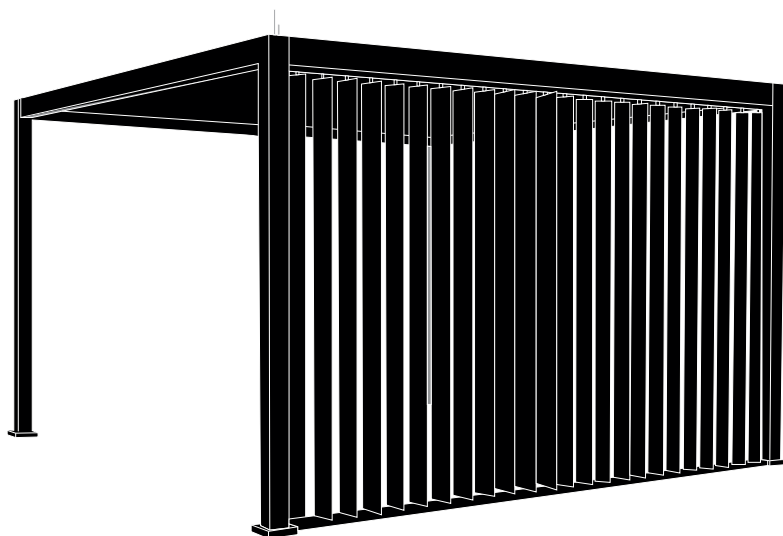
1 SIDED SHUTTER - PERSIANA 1 LADO - PERSIANA 1 LADO - JALOUSIE 1 SEITE -  
PERSIANA 1 LATO - PERSIENNE 1 LUIK - PERSIENNE 1 LUIK - 1-СТОРОННИЙ СТАВЕНЬ -  
תריס בעל צד אחד - ŻALUZJA 1 STRONA

## PERSIENNE 1 CÔTÉ 3M EVORA

210746 MOD



### Montage de votre produit



FR  
**DONNEZ  
OU  
RECYCLEZ**



ASSOCIATION



MAGASIN



DÉCHÈTERIE



Adresses sur [quefairedemesdechets.fr](http://quefairedemesdechets.fr)

Vous venez d'acquérir un produit Hespéride et nous vous en remercions. Nous espérons qu'il vous apportera une entière satisfaction.

Malgré toute l'attention que nous avons portée à sa fabrication et les contrôles effectués lors de son acheminement, avant de le monter si vous constatez un défaut (rayure, trace de choc, ..) sur le carton d'emballage prenez le en photo et notez le numéro de lot qui figure sur le carton (« lot number : POXXXXXX »).

Déballiez ensuite le contenu et posez le sur une surface plane et lisse (carton, bâche, ...). De la même façon si une pièce présente un défaut prenez le en photo avant de procéder au montage. Ces éléments vous seront demandé en cas de réclamation

---

Avant toute intervention visant à réparer le produit, nous vous invitons à contacter notre service consommateur, afin d'obtenir les consignes à suivre.

---

**Nous vous invitons à enregistrer votre garantie sur le site [hesperide.com](https://hesperide.com), au plus vite afin de faciliter vos démarches en cas de réclamation : [hesperide.com/garantie.php](https://hesperide.com/garantie.php)\***

Conservez votre ticket de caisse pour preuve d'achat et l'étiquette attachée au produit, pour enregistrer la référence et le numéro de lot.

la référence → 149061



**Notez ici votre référence**

-----

**Notez ici votre N° de lot**

le numéro de lot →

-----

**\*Valable en France métropolitaine. Voir détails et conditions générales de la garantie Hespéride® dans votre magasin ou sur [hesperide.com](https://hesperide.com).**

# Activation de garantie

HESPÉRIDE® / **et moi**

Parce qu'une marque doit accompagner ses clients et assurer leur satisfaction, Hespéride® est à votre écoute et vous offre les avantages de sa garantie contractuelle.

- Un service consommateurs et un site internet à votre disposition.



[www.hesperide.com](http://www.hesperide.com)

- Nous vous invitons à enregistrer votre garantie sur le site [www.hesperide.com](http://www.hesperide.com) au plus vite afin de faciliter vos démarches futures auprès de nos services <http://www.hesperide.com/garantie.php>
- Vous devrez pour cela vous munir de :
  - La preuve d'achat (facture ou ticket de caisse) que nous vous demanderons de scanner
  - La référence du produit (que vous trouverez sur l'étiquette attachée au produit)

			<b>ALU</b>		
Référence : 139779	MATIÈRE	FINITION	COULEUR		

- Le numéro de lot que vous trouverez directement sous le produit



# **IMPORTANT, À CONSERVER POUR CONSULTATION ULTERIEURE : À LIRE ATTENTIVEMENT. IMPORTANT, KEEP FOR FUTURE REFERENCE: READ CAREFULLY. IMPORTANTE, MANTENHA-SE PARA REFERÊNCIA FUTURA: LEIA COM ATENÇÃO. IMPORTANTE, CONSERVE PARA REFERÊNCIA FUTURA: LEA CUIDADOSAMENTE. WICHTIG, BEHALTEN SIE DIE ZUKUNFTIGE REFERENZ: LESEN SIE SORGFÄLTIG DURCH. BELANGRIJK, HOUD VOOR TOEKOMSTIGE REFERENTIE: LEES ZORGVULDIG. IMPORTANTE, CONSERVARE IL FUTURO RIFERIMENTO: LEGGERE ATTENTAMENTE. ВАЖНО, СОХРАНИТЕ ДЛЯ БУДУЩЕГО СПРАВОЧНИКА: ПРОЧИТАЙТЕ ВНИМАТЕЛЬНО. WAŻNE, ZACHOWAJ NA PRZYSZŁOŚĆ: PRZECZYTAJ UWAZNIE. חשוב, שמור על התייחסות לעתיד: קרא בזהירות**



**AVERTISSEMENT** Ne pas laisser les enfants manipuler seuls

**WARNING** Do not allow children to handle alone **AVISO** Não permita que crianças manuseiem sozinhas **ADVERTENCIA** No permita que los niños manejen solos **WARNING** Lassen Sie Kinder nicht alleine damit umgehen **WAARSCHUWING** laat kinderen niet alleen omgaan **ATTENZIONE** non permettere ai bambini di maneggiare da soli **ВНИМАНИЕ** не позволяйте детям обращаться с ними в одиночку **OSTRZEŻENIE** Nie pozwalaj dzieciom na samodzielne obchodzenie się **Zaleca się** ochronę poduszek na wypadek deszczu **זהרה** : אל תאפשר לילדים להתמודד לבד

**PRECAUTIONS D'EMPLOI** Utiliser sur une surface plane - manipuler avec précaution. Il est recommandé de mettre les coussins à l'abri en cas de pluie.

**PRECAUTIONS FOR USE** Use on a flat surface - handle with care. It is recommended that the cushions be protected in case of rain. **PRECAUCOES DE USO** Use em uma superfície plana - manuseie com cuidado. Recomenda-se proteger as almofadas em caso de chuva. **PRECAUCIONES DE USO** Usar en una superficie plana - manipular con cuidado. Se recomienda proteger los cojines en caso de lluvia. **VORSICHTSMASSNAHMEN FÜR DEN GEBRAUCH** Auf einer ebenen Fläche verwenden - vorsichtig behandeln. Es wird empfohlen, die Kissen bei Regen zu schützen. **VOORZORGSMAATREGELEN VOOR GEBRUIK** Gebruik op een vlakke ondergrond - voorzichtig behandelen. Bij regen wordt aangeraden de kussens te beschermen. **PRECAUZIONI PER L'USO** utilizzare su una superficie piana - maneggiare con cura. Si raccomanda di proteggere i cuscini in caso di pioggia. **МЕРЫ ПРЕДОСТОРОЖНОСТИ ПРИ ИСПОЛЬЗОВАНИИ** Используйте на плоской поверхности - обращайтесь с осторожностью. Рекомендуется, чтобы подушки были защищены на случай дождя. **ŚRODKI OSTROŻNOŚCI PRZY UŻYCIU** używać na płaskiej powierzchni - obchodzić się ostrożnie. Zaleca się ochronę poduszek na wypadek deszczu. **זהרה** : השתמש במשטח שטוח - ידית. מומלץ להגן על הכריות במקרה של גשם



**RECOMMANDATIONS** Pendant l'hiver, il est recommandé de couvrir ou de stocker vos mobiliers dans un endroit sec à l'abri du froid et des intempéries.

**RECOMMENDATIONS** During winter, it is recommended to cover or store your furniture in a dry place away from the cold and bad weather. **RECOMENDA** Durante o inverno, é recomendável cobrir ou guardar seus móveis em local seco, longe do frio e do mau tempo. **RECOMIENDA** Durante el invierno, se recomienda cubrir o almacenar sus muebles en un lugar seco, lejos del frío y el mal tiempo. **EMPFOHLEN** Im Winter wird empfohlen, Ihre Möbel an einem trockenen Ort vor Kälte und schlechtem Wetter zu schützen. **AANGERADEN** In de winter is het aan te raden om uw meubelen op een droge plaats weg te bergen of op te bergen, uit de buurt van koud en slecht weer. **RACCOMANDA** Durante l'inverno, si consiglia di coprire o conservare i mobili in un luogo asciutto, lontano dal freddo e dalle intemperie. **РЕКОМЕНДУЕТСЯ** Зимой рекомендуется укрывать или хранить мебель в сухом месте, вдали от холодной и непогоды. **ZALECENIAZ** mają zaleca się przykrycie lub przechowywanie mebli w suchym miejscu, z dala od zimna i złej pogody. **זהרה** : מומלץ לסיכות או לאחסן את המוצר במהלך החורף, מומלץ לסיכות או לאחסן את המוצר במהלך החורף, מומלץ להגן על הכריות במקרה של גשם



FR

## INSTRUCTIONS DE MONTAGE

Il est recommandé de toujours relier la structure au sol pour améliorer la solidité de l'ensemble. Le montage doit se faire par temps calme (pas d'orage, pas de pluie, pas ou très peu de vent). Le montage doit être effectué par un adulte pour empêcher que l'article ne se démonte en cours d'utilisation. Attention au risque de cisaillement et de pincement en cours d'installation. Ne serrez pas complètement les vis avant d'avoir tout assemblé. Utiliser sur une surface plane - manipuler avec précaution. Ne pas laisser les enfants manipuler seuls. Notice à conserver par l'utilisateur.

Vérifier la présence et l'état de la quincaillerie et des pièces avant de débiter le montage. Ne pas monter ou utiliser le mobilier si certains éléments sont cassés, endommagés ou manquants. Utiliser uniquement l'outillage fourni ou préconisé. Serrer correctement les éléments de fixation avec l'outillage fourni ou préconisé. Un mauvais montage, calage ou manutention peut entraîner une fragilisation des assemblages et/ou des pièces. Tenir éloigné les jeunes enfants lors de l'assemblage. Il convient que tous les dispositifs d'assemblage soient toujours convenablement serrés et régulièrement vérifiés, et resserrés, si nécessaire.

EN

## ASSEMBLY INSTRUCTIONS

It is recommended to always connect the structure to the ground to improve the solidity of the whole. Assembly must be done in calm weather (no storm, no rain, no or very little wind). Assembly must be carried out by an adult to prevent the article from being disassembled during use. Beware of the risk of shearing and pinching during installation. Do not fully tighten the screws until you have assembled everything. Use on a flat surface - handle with care. Do not allow children to handle alone. Notice to keep by the user.

Check the presence and condition of the hardware and parts before starting assembly. Do not assemble or use the furniture if certain elements are broken, damaged or missing. Use only the tools provided or recommended. Tighten the fastening elements correctly using the tools provided or recommended. Improper assembly, stalling or handling can lead to weakening of the assemblies and / or parts. Keep young children away during assembly. All fasteners should always be properly tightened and regularly checked, and tightened if necessary.

PT

## INSTRUÇÕES DE MONTAGEM

Recomenda-se sempre conectar a estrutura ao solo para melhorar a solidez do todo. A montagem deve ser feita em clima calmo (sem tempestade, sem chuva, sem ou com muito pouco vento). A montagem deve ser realizada por um adulto para impedir que o artigo seja desmontado durante o uso. Cuidado com o risco de cisalhar e beliscar durante a instalação. Não aperte totalmente os parafusos até ter montado tudo. Use em uma superfície plana - manuseie com cuidado. Não permita que crianças manuseiem sozinhas. Observe para manter pelo usuário.

Verifique a presença e as condições do hardware e das peças antes de iniciar a montagem. Não monte ou use os móveis se certos elementos estiverem quebrados, danificados ou ausentes. Use apenas as ferramentas fornecidas ou recomendadas. Aperte os elementos de fixação corretamente usando as ferramentas fornecidas ou recomendadas. Montagem, estolagem ou manuseio inadequados podem levar ao enfraquecimento dos conjuntos e / ou peças. Mantenha as crianças afastadas durante a montagem. Todos os elementos de fixação devem sempre ser devidamente apertados e verificados regularmente e, se necessário, apertados.

**ES**

## **INSTRUCCIONES DE MONTAJE**

Se recomienda conectar siempre la estructura al suelo para mejorar la solidez del conjunto. El montaje debe realizarse en clima tranquilo (sin tormenta, sin lluvia, sin o muy poco viento). El montaje debe ser realizado por un adulto para evitar que el artículo se desmonte durante el uso. Tenga cuidado con el riesgo de cizallamiento y pellizcos durante la instalación. No apriete completamente los tornillos hasta que haya ensamblado todo. Usar en una superficie plana: manipular con cuidado. No permita que los niños manejen solos. Aviso para mantener por el usuario.

Verifique la presencia y el estado del hardware y las piezas antes de comenzar el ensamblaje. No ensamble ni use los muebles si ciertos elementos están rotos, dañados o faltan, Use solo las herramientas proporcionadas o recomendadas. Apriete los elementos de fijación correctamente utilizando las herramientas proporcionadas o recomendadas. Un ensamblaje, estancamiento o manipulación inadecuados pueden provocar el debilitamiento de los ensamblajes y / o piezas. Mantenga alejados a los niños pequeños durante el montaje. Todos los sujetadores siempre deben apretarse adecuadamente y revisarse regularmente, y apretarse si es necesario.

**DE**

## **MONTAGEANLEITUNG**

Es wird empfohlen, die Struktur immer mit dem Boden zu verbinden, um die Festigkeit des Ganzen zu verbessern.

Die Montage muss bei ruhigem Wetter erfolgen (kein Sturm, kein Regen, kein oder nur sehr wenig Wind).

Die Montage muss von einem Erwachsenen durchgeführt werden, um zu verhindern, dass der Artikel während des Gebrauchs zerlegt wird. Achten Sie bei der Installation auf die Gefahr des Scherens und Einklemmens.

Ziehen Sie die Schrauben erst fest an, wenn Sie alles zusammengebaut haben.

Auf einer ebenen Fläche verwenden - vorsichtig behandeln

Lassen Sie Kinder nicht alleine damit umgehen.

Hinweis des Benutzers.

Überprüfen Sie das Vorhandensein und den Zustand der Hardware und der Teile, bevor Sie mit der Montage beginnen.

Montieren oder benutzen Sie die Möbel nicht, wenn bestimmte Elemente beschädigt sind oder fehlen.

Verwenden Sie nur die mitgelieferten oder empfohlenen Werkzeuge.

Ziehen Sie die Befestigungselemente mit den mitgelieferten oder empfohlenen Werkzeugen richtig an.

Unsachgemäße Montage, Abwürgen oder Handhabung kann zu einer Schwächung der Baugruppen und / oder Teile führen.

Halten Sie kleine Kinder während der Montage fern.

Alle Befestigungselemente sollten immer ordnungsgemäß festgezogen und regelmäßig überprüft und gegebenenfalls festgezogen werden.

**NL**

## **MONTAGE-INSTRUCTIES**

Het wordt aanbevolen om de constructie altijd met de grond te verbinden om de stevigheid van het geheel te verbeteren.

De montage moet gebeuren bij rustig weer (geen storm, geen regen, geen of heel weinig wind).

De montage moet door een volwassene worden uitgevoerd om te voorkomen dat het artikel tijdens gebruik wordt gedemonteerd. Pas op voor het risico van afschuiven en knellen tijdens de installatie.

Draai de schroeven pas volledig vast als u alles heeft gemonteerd.

Gebruik op een vlakke ondergrond - voorzichtig behandelen

Laat kinderen niet alleen omgaan.

Kennisgeving door de gebruiker te bewaren.

Controleer de aanwezigheid en staat van de hardware en onderdelen voordat u met de montage begint.

Monteer of gebruik het meubilair niet als bepaalde elementen kapot, beschadigd of ontbreken, Gebruik alleen de meegeleverde of aanbevolen tools.

Draai de bevestigingselementen correct vast met behulp van de meegeleverde of aanbevolen gereedschappen.

Onjuiste montage, stalling of behandeling kan leiden tot verzwakking van de assemblages en / of onderdelen.

Houd jonge kinderen weg tijdens de montage.

Alle bevestigingen moeten altijd goed worden vastgedraaid en regelmatig worden gecontroleerd, en indien nodig worden vastgedraaid.

IT

## ISTRUZIONI DI MONTAGGIO

Si consiglia di collegare sempre la struttura al suolo per migliorare la solidità dell'insieme. L'assemblaggio deve essere eseguito con tempo calmo (nessuna tempesta, nessuna pioggia, nessun vento o pochissimo vento).

Il montaggio deve essere eseguito da un adulto per evitare che l'articolo venga smontato durante l'uso. Prestare attenzione al rischio di taglio e pizzicamento durante l'installazione.

Non stringere a fondo le viti fino a quando non hai assemblato tutto.

Utilizzare su una superficie piana - maneggiare con cura

Non consentire ai bambini di gestire da soli.

Avviso da conservare da parte dell'utente.

Controllare la presenza e le condizioni dell'hardware e delle parti prima di iniziare il montaggio.

Non assemblare o utilizzare i mobili se alcuni elementi sono rotti, danneggiati o mancanti, Utilizzare solo gli strumenti forniti o consigliati.

Stringere correttamente gli elementi di fissaggio utilizzando gli strumenti forniti o consigliati.

Un montaggio, uno stallo o una manipolazione impropri possono portare all'indebolimento dei gruppi e / o delle parti.

Tenere lontano i bambini durante il montaggio.

Tutti i dispositivi di fissaggio devono essere sempre serrati e controllati regolarmente e, se necessario, serrati.

RU

## ИНСТРУКЦИЯ ПО СБОРКЕ

Рекомендуется всегда соединять конструкцию с землей для улучшения прочности всего. Сборка должна выполняться в спокойную погоду (без шторма, без дождя, без или очень слабый ветер).

Сборка должна выполняться взрослым, чтобы изделие не разбиралось во время использования. Остерегайтесь риска сдвига и защемления во время установки.

Не затягивайте винты полностью, пока не соберете все.

Используйте на плоской поверхности - обращайтесь с осторожностью

Не позволяйте детям обращаться с собой в одиночку.

Уведомление о сохранении пользователем.

Проверьте наличие и состояние оборудования и деталей перед началом сборки.

Не собирайте и не используйте мебель, если некоторые элементы сломаны, повреждены или отсутствуют,

Используйте только инструменты, предоставленные или рекомендованные.

Правильно затяните крепежные элементы, используя предоставленные или рекомендованные инструменты.

Неправильная сборка, остановка или обращение могут привести к ослаблению узлов и / или деталей.

Держите маленьких детей подальше во время сборки.

Все крепежные детали всегда должны быть правильно затянуты, регулярно проверяться и при необходимости подтягиваться.

PO

## INSTRUKCJE MONTAŻU

Zaleca się, aby zawsze łączyć konstrukcję z ziemią, aby poprawić solidność całości.

Montaż należy wykonać przy spokojnej pogodzie (bez burzy, bez deszczu, bez lub bardzo małego wiatru).

Montaż musi być przeprowadzony przez osobę dorosłą, aby zapobiec rozłożeniu artykułu podczas użytkowania. Uważaj na ryzyko ścinania i ściskania podczas instalacji.

Nie dokręcaj śrub do końca, dopóki nie zmontujesz wszystkiego.

Używaj na płaskiej powierzchni - obchodź się ostrożnie

Nie pozwalaj dzieciom na samodzielne obchodzenie się.

Uwaga do zachowania przez użytkownika.

Przed rozpoczęciem montażu sprawdź obecność i stan sprzętu i części.

Nie montuj ani nie używaj mebli, jeśli niektóre elementy są zepsute, uszkodzone lub brakuje ich, Używaj tylko narzędzi dostarczonych lub zalecanych.

Dokręć elementy mocujące prawidłowo za pomocą dostarczonych lub zalecanych narzędzi.

Nieprawidłowy montaż, przeciągnięcie lub obsługa może prowadzić do osłabienia zespołów i / lub części.

Trzymaj małe dzieci z dala podczas montażu.

Wszystkie elementy złączne powinny być zawsze odpowiednio dokręcone i regularnie sprawdzane oraz dokręcane w razie potrzeby.

HE

הוראות הרכבה

מומלץ תמיד לחבר את המבנה לקרקע כדי לשפר את יציבות השלם

ההרכבה צריכה להיעשות במזג אוויר רגוע (אין סערה, אין גשם, אין או מעט מאוד רוח)

ההרכבה חייבת להתבצע על ידי מבוגר כדי למנוע את פירוק המאמר במהלך השימוש. היזהר מהסיכון של גזירה וצבט במהלך ההתקנה

אין להדק היטב את הברגים עד שתרכיב את הכל

השתמש במשטח שטוח - ידית בזהירות

אל תאפשר לילדים להתמודד לבד

הודעה לשמור על ידי המשתמש

בדוק את נוכחות ומצב החומרה והחלקים לפני תחילת ההרכבה

אין להרכיב או להשתמש ברהיטים אם אלמנטים מסוימים נשברים, פגומים או חסרים

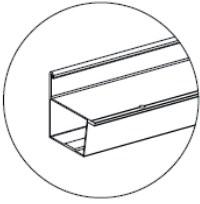
השתמש רק בכלים המוצעים או המומלצים

הדק כראוי את רכיבי ההדבקה באמצעות הכלים המוצעים או המומלצים

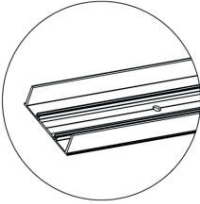
הרכבה, שיבוש או טיפול לא תקינים עלולים להוביל להחלשת המכלולים ו / או החלקים

הרחק ילדים צעירים במהלך ההרכבה

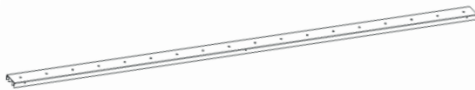
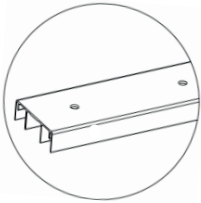
תמיד יש להדק היטב את כל המהדקים ולבדוק אותם באופן קבוע ולהיזק במידת הצורך



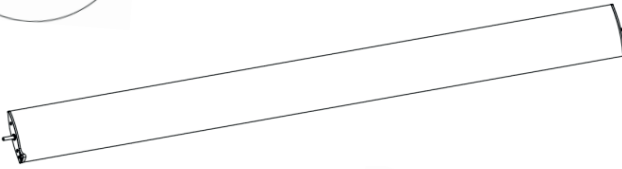
**A**



**B**



**C**



**D**



**E**



**F**



**G**



**H**



**I**



**S**





<b>QTY</b>  <b>for</b> <b>3M</b>	1/3	Dx9			
	2/3	Dx9			
	3/3	Ax1	Bx1	Cx1	Ex4
		Fx4	Gx2	Hx6	Ix24
		Sx21	User Manual		
<b>QTY</b>  <b>for</b> <b>3.6M</b>	1/3	Dx11			
	2/3	Dx11			
	3/3	Ax1	Bx1	Cx1	Ex4
		Fx4	Gx2	Hx6	Ix24
		Sx25	User Manual		
<b>QTY</b>  <b>for</b> <b>4M</b>	1/3	Dx12			
	2/3	Dx12			
	3/3	Ax1	Bx1	Cx1	Ex4
		Fx4	Gx2	Hx6	Ix24
		Sx28	User Manual		



**ATTENTION / WARNING / AVISO /ADVERTENCIA/WARNING/  
WAARSCHUWING/ ATTENZIONE/БИММАНИЕ/OSTRZEŻENIE/אזהרה**

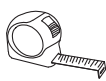
Pendant la saison des neiges ou en cas de prévision de neige, ouvrez vos stores en position verticale pour éviter d'endommager votre pergola.  
In snow season or in case of snow forecast open up your shutters in vertical position to avoid any damaging on your pergola.

Em estação de neve ou no caso de estar prevista neve abra as suas persianas na posição vertical para evitar qualquer dano na sua pérgola.  
En la temporada de nieve o en caso de previsión de nieve, abra sus persianas en posición vertical para evitar cualquier daño en su pérgola.  
In der Schneesaison oder bei Schneevorhersage öffnen Sie die Fensterläden in vertikaler Position, um Schäden an Ihrer Pergola zu vermeiden.

Tijdens het sneeuwseizoen of bij sneeuwverwachting, zet je je luiken in verticale stand om schade aan je pergola te voorkomen.  
Nella stagione della neve o in caso di previsioni di neve, apri le persiane in posizione verticale per evitare di danneggiare la tua pergola.

В снежный сезон или в случае прогнозируемого снегопада откройте ставни в вертикальном положении, чтобы не повредить беседку.  
W okresie zimowym lub gdy prognozowane są opady śniegu, otwórz okiennice w pozycji pionowej, aby zapobiec uszkodzeniu pergoli.  
בעונת השלגים או כאשר יש תחזית לירידת שלג, יש לפתוח את שלבי התריסים למצב אנכי כדי למנוע גרימת נזק לפרגולה.

**De quoi avez-vous besoin ? What do you need ? O que precisa ? ¿Qué necesita ? Was brauchen Sie?  
Wat heb je nodig ? Di cosa hai bisogno ? Что вам нужно? Co jest potrzebne ? מהם האביזרים הדרושים ?**



Gant  
Glove  
Luva  
Guante  
Handschuh  
Handschoen  
Guanto  
Перчатка  
Rękawica  
כפפות

Couteau  
Knife  
Lâmina  
Cuchillo  
Messer  
Mes  
Coltello  
Нож  
Nóż  
סכין

Marteau  
Hammer  
Martelo  
Martillo  
Hammer  
Hameren  
Martello  
Молоток  
Młotek  
פטיש

Casque de sécurité  
Safety Hat  
Capacete de Segurança  
Gorro de seguridad  
Schutzhelm  
Veiligheidshelm  
Casco protettivo  
Защитная каска  
Kask ochronny  
כובע מגן

Ruban adhésif  
Tapeline  
Fita métrica  
Línea de cinta  
Rollbandmaß  
Meetlijn  
Metro  
Рулетка  
Taśma miernicza  
סרט דביק

Tournevis électrique  
Electric screw driver  
Chave de fendas elétrica  
Destornillador eléctrico  
Elektroschrauber  
Elektrische schroevendraaier  
Avvitatore elettrico  
Электрощуроповерт  
Srubokręt elektryczny  
מברגה חשמלית

Échelle  
Ladder  
Escadote  
Escalera  
Leiter  
Ladder  
Scala  
Лестница-стремянка  
Drabina  
סולם

Avant l'installation, l'élévation du sol doit être détectée. Si la différence de hauteur entre celle-ci et le repère horizontal est supérieure à  $\pm 6$  mm, elle ne répond pas aux conditions d'installation et doit être ajustée à la plage d'écart admissible avant l'installation.

Si le plancher est en bois, il n'est pas nécessaire d'enfoncer le tuyau de dilatation en plastique ; il suffit d'utiliser E pour enfoncer le plancher.

B est placé au centre.  
Tracer des lignes, percer des trous, tarauder le tuyau de dilatation en plastique.

Antes da instalação, é necessário verificar a elevação do solo. Se a diferença de altura entre esta e a referência horizontal for superior a  $\pm 6$  mm, as condições de instalação não estão cumpridas, devendo o valor ser ajustado para o intervalo de desvio permitido antes da instalação.

Se o pavimento for de madeira, não precisa de inserir o tubo de expansão plástico; use diretamente E para inserir o pavimento.

B é colocado ao centro.  
Traçar linhas, abrir furos, inserir tubo de expansão plástico.

Antes de la instalación, es necesario detectar las elevaciones del suelo. Si la diferencia de altura entre estas y el datum horizontal es superior a  $\pm 6$  mm, no se cumplen las condiciones de instalación y se debe ajustar al rango de desviación permitido antes de la misma.

Si el suelo es de madera, no es necesario insertar el tubo de expansión de plástico; simplemente utilice E para fijar en el suelo.

B se coloca en el centro.  
Trace líneas, perforo agujeros e inserte el tubo de expansión de plástico.

Vor der Installation muss die Bodenhöhe ermittelt werden. Wenn der Höhenunterschied zwischen dieser und der horizontalen Bezugslinie mehr als  $\pm 6$  mm beträgt, sind die Installationsbedingungen nicht erfüllt und die Höhe muss vor der Installation auf den zulässigen Abweichungsbereich angepasst werden.

Wenn der Boden ein Holzboden ist, brauchen Sie das Kunststoff-Ausdehnungsrohr nicht einzuschlagen, sondern verwenden Sie direkt J, um den Boden einzuschlagen.

B wird in der Mitte platziert  
Linien anzeichnen, Löcher bohren, Dehnungsrohr aus Kunststoff einziehen.

Voorafgaand aan installatie is het nodig de grondhoogte vast te stellen. Als het hoogteverschil tussen dit niveau en de horizontale datum meer is dan  $\pm 6$  mm voldoet het niet aan de installatievoorwaarden en is het nodig dit aan te passen tot het toegestane afwijkingsbereik.

Als het een houten vloer is, hoeft je de plastic expansiepijp er niet in te slaan. Gebruik E voor direct in de vloer slaan.

B wordt in het midden geplaatst.  
Teken lijnen, boor gaten en tik de plastic expansiepijp in.

Prima dell'installazione, è necessario misurare l'elevazione del terreno. Se la differenza di altezza tra questa e il dato orizzontale è superiore a  $\pm 6$  mm, non soddisfa le condizioni di installazione e deve essere regolata entro il range di deviazione consentito prima dell'installazione.

Se il pavimento è in legno, non è necessario inserire il tassello a espansione in plastica, ma è sufficiente inserire nel pavimento il tassello a E.

B è posizionato al centro.  
Traccia le linee, pratica i fori, inserisci il tassello a espansione in plastica.

Перед установкой необходимо определить высоту поверхности земли. Если разница высот между ней и горизонтальной линией составляет более  $\pm 6$  мм, то это не соответствует условиям установки и должно быть скорректировано до допустимого диапазона отклонений перед установкой.

Если пол деревянный, пластиковая труба-удлинитель не нужна для ввода в пол, используйте для этого сразу компонент E.

B размещается по центру.  
Нарисуйте линии, просверлите отверстия, врежьте пластиковую трубу-удлинитель.

Przed montażem należy sprawdzić poziom podłoża. Jeżeli różnica wysokości między nim a poziomem odniesienia wynosi więcej niż  $\pm 6$  mm, warunki montażu nie są spełnione i należy skorygować je do dopuszczalnego zakresu odchylenia przed rozpoczęciem montażu.

Jeśli podłoga jest drewniana, nie musisz wbijać plastikowej rury rozprężnej. Użyj bezpośrednio E, aby wbić ją w podłogę.

B jest umieszczone na środku.  
Narysuj linie, wywierć otwory, wkręć plastikową rurę rozprężną.

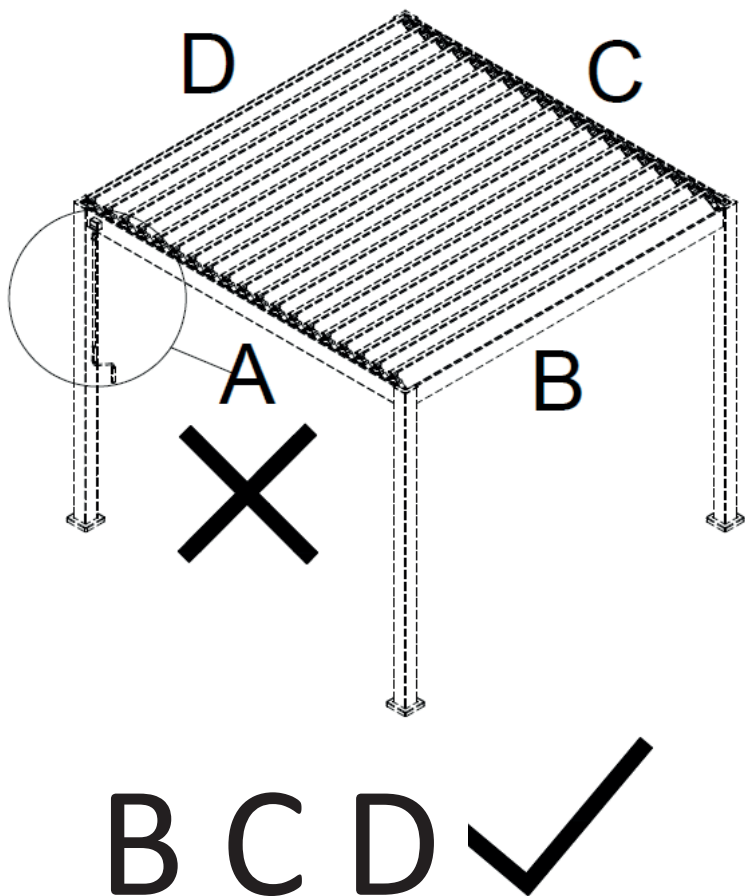
תושיירב דמוע אל מ"מ  $\pm 6$  לע הלועש יקפואה סלפמה ריבל הניב הבוג שרפה. עקרקו הבוג תא דודמל שי הנקתה ינפל הנקתה ינפל רתומה הייטסה חווטל תומאתה עצבל שיו, הנקתה

דיכ E-ב מישמתשמ טושפ, ומוקמל וסינכהל דיכ יטסלפה תוטשפתה רוניצב טובחל ררוצ ויא, קע תפצר איה הפצרה סא ומוקמל ריוצירה תא טובחל

זכרמב B תא חינהל שי  
קיטסלפמ תוטשפתה רוניצ מיסינכמו, מירווח מיחדוק, מיווק מיטטרשמ

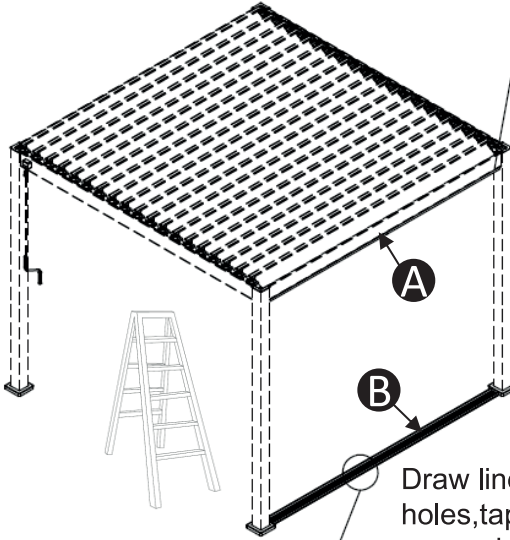
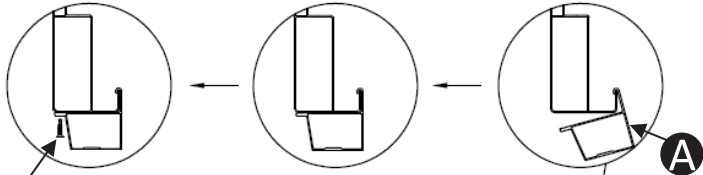


1

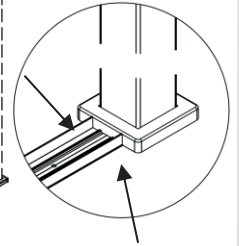


Before installation, the ground elevation needs to be detected, if the height difference between it and the horizontal datum is more than  $\pm 6\text{mm}$ , it does not meet the installation conditions, and should be adjusted to the allowable deviation range before installation.

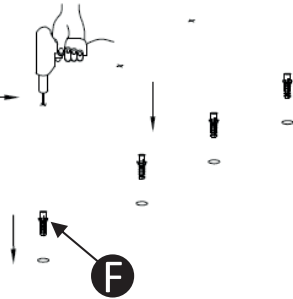
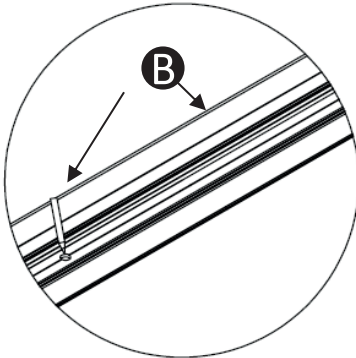
2



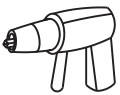
B is placed in the center.



Draw lines, drill holes, tap in plastic expansion pipe.



If the floor is a wood floor, you don't need to knock in the plastic expansion pipe, directly use E to knock in the floor.



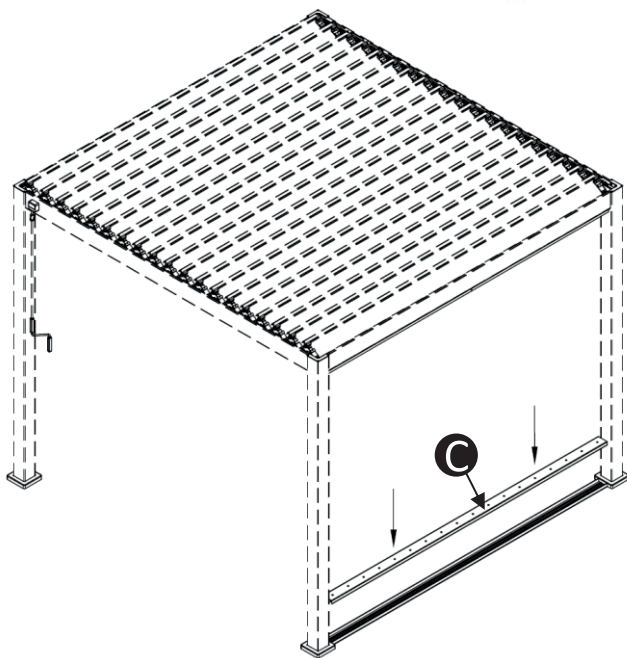
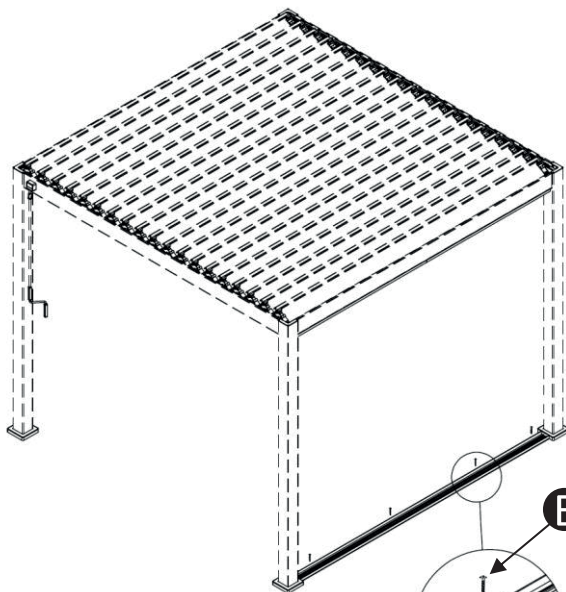
3



**E** x4

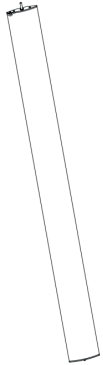


**C** x1

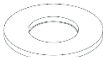




4



**D**

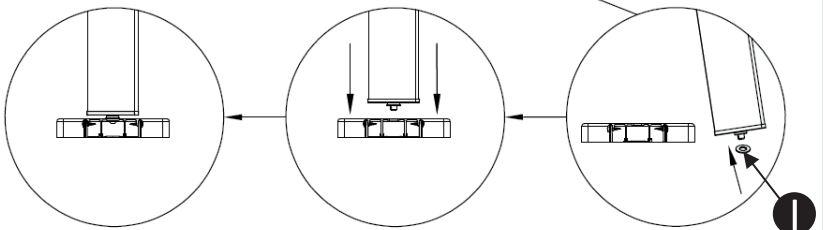
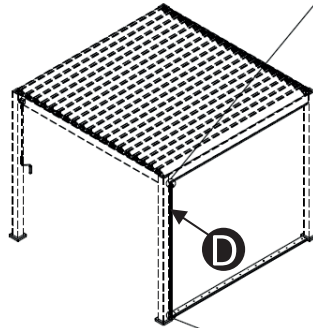
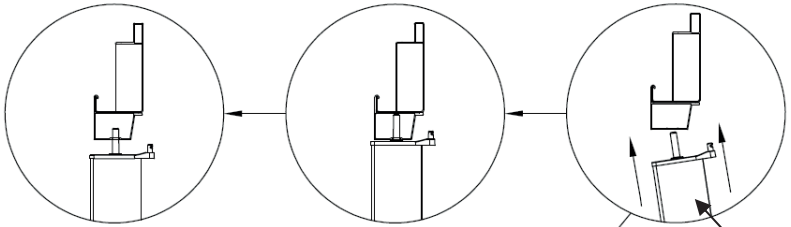


**I**

3M :  
x 18

3.6M :  
x 22

4M :  
x 24





**G** x2



**S**

3M :  
X18

3.6M :  
X22

4M :  
X24

