

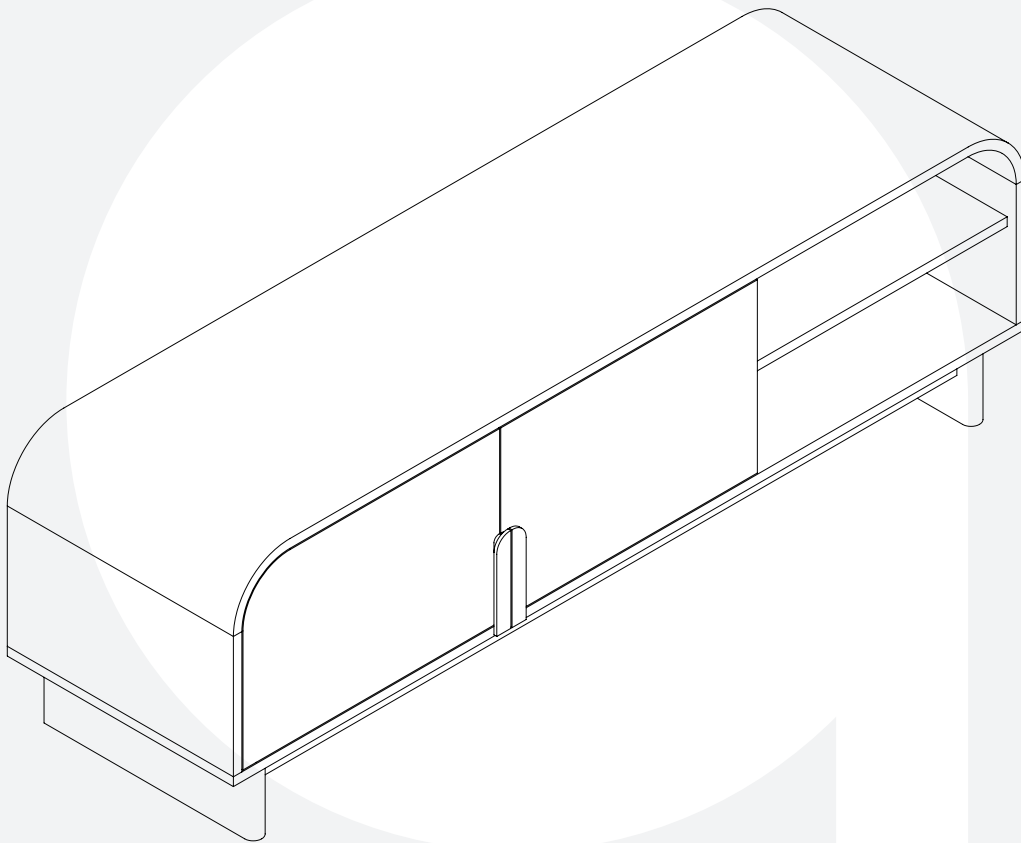


atmosphera®
Créateur d'intérieur

LEE

MEUBLE TV | TV UNIT | MÓVEL DE TV | MUEBLE DE TV
TV-MÖBEL | TV-MEUBEL | MOBILE TV | MEBEL NA TELEWIZOR

REF : 206086





IMPORTANT: A lire attentivement. À conserver pour consultation ultérieure.

Montage/Installation : À monter et/ou à installer par un adulte. L'installation doit être effectuée en suivant exactement les instructions du fabricant. AVERTISSEMENT : Risque de chute en cas d'installation incorrecte.

AVERTISSEMENT : Afin d'empêcher le basculement, ce produit doit être utilisé avec un dispositif de fixation murale. Utiliser des vis et chevilles (non fournies) adaptées au matériau du mur afin d'assurer que les dispositifs de fixation vont résister aux forces générées. En cas de doute, demander conseil à un vendeur spécialisé. Vérifier régulièrement la solidité de l'ancrage.

Utilisation : Produit à usage domestique. Usage intérieur exclusivement.



N'installer d'objets lourds sur des meubles qui ne sont pas conçus pour cela. Positionner les charges les plus lourdes dans les tiroirs ou étagères les plus bas du meuble. Installer des dispositifs de verrouillage des tiroirs ou des portes pour éviter que de jeunes enfants ne puissent les ouvrir. Ne jamais laisser un enfant en bas âge sans surveillance et enseigner aux enfants à ne pas grimper sur les meubles. Ne placer aucun article susceptible d'attirer les enfants, comme des jouets ou une télécommande, en évidence sur des meubles ou des étagères auxquels ils pourraient être tentés de grimper.

Entretien : Condition d'entretien et de nettoyage : Essuyer avec un chiffon humide. Terminer en essuyant avec un chiffon sec.

Le placage est généralement collé sur des panneaux à base de bois comme le MDF, le multiplis ou l'aggloméré, grâce à un procédé combinant chaleur et haute pression.

PLACAGE EN PAPIER : Fabriqué à partir de couches de papier imprimées avec un décor puis recouvert d'un revêtement incolore. Il existe donc une variété de couleurs, de motifs et de textures. C'est une option qui permet d'obtenir un résultat plus homogène tout en étant plus économique que les autres types de placages.

Nettoyage régulier :

Époussetez le meuble régulièrement avec un chiffon sec ou un plumeau pour éviter l'accumulation de poussière et de particules abrasives. Évitez d'utiliser de l'eau en excès, car une exposition prolongée à l'humidité peut endommager le revêtement. En cas de renversement, essuyez immédiatement les liquides pour éviter qu'ils ne pénètrent dans la surface provoquant une déformation du revêtement.

Produits chimiques agressifs :

N'utilisez pas de produits de nettoyage chimiques agressifs, d'agents abrasifs ou de solvants forts, car ils peuvent endommager le revêtement.

Ne pas poncer ou frotter le revêtement au risque de le détériorer.

Utilisation de sous-verres et de dessous de verre :

Utilisez des sous-verres et des dessous de verre pour protéger le meuble des taches et des marques de verre, de liquides chauds et d'autres sources potentielles de dommages.

Évitez la chaleur et l'humidité excessives :

Évitez de placer des objets chauds directement sur le meuble, car la chaleur peut endommager la finition.

Charges lourdes:

Ne surchargez pas le meuble : Respectez la capacité de charge recommandée. Les meubles sont conçus pour supporter un poids maximal, et dépasser cette limite peut provoquer des déformations ou des ruptures. Évitez de placer, de glisser ou de faire glisser des objets lourds directement sur le meuble, car cela peut provoquer des déformations ou des marques permanentes.

Stockage approprié :

Si vous rangez votre meuble pendant une période prolongée, assurez-vous qu'il soit stocké dans un endroit sec et à l'abri de l'humidité.

Environnement d'usage:

Ne pas placer le meuble en extérieur (usage intérieur et domestique) ou près de sources de chaleur directe, car cela peut entraîner une dégradation. Gardez le meuble à l'abri de l'humidité excessive.

Les panneaux de bois sont généralement fabriqués à partir de différents éléments issus du bois (particules, feuilles ou fibres), grâce à un procédé combinant chaleur et haute pression.

Ils sont résistants, facile à travailler et plus économique que le bois massif.

MDF : Le MDF, ou panneau de fibres de densité moyenne, est un matériau composite fabriqué à partir de fibres de bois finement broyées et de colle. Il est homogène et résistant. On peut lui appliquer de nombreuses finitions et revêtements.

Il reste néanmoins sensible à l'humidité.

Nettoyage régulier :

Époussetez le meuble régulièrement avec un chiffon sec ou un plumeau pour éviter l'accumulation de poussière et de particules abrasives. Évitez d'utiliser de l'eau en excès, car une exposition prolongée à l'humidité peut endommager le revêtement. En cas de renversement, essuyez immédiatement les liquides pour éviter qu'ils ne pénètrent dans la surface provoquant une déformation du revêtement.

Produits chimiques agressifs :

N'utilisez pas de produits de nettoyage chimiques agressifs, d'agents abrasifs ou de solvants forts, car ils peuvent endommager le revêtement.

Ne pas poncer ou frotter le revêtement au risque de le détériorer.

Utilisation de sous-verres et de dessous de verre :

Utilisez des sous-verres et des dessous de verre pour protéger le meuble des taches et des marques de verre, de liquides chauds et d'autres sources potentielles de dommages.

Évitez la chaleur et l'humidité excessives :

Évitez de placer des objets chauds directement sur le meuble, car la chaleur peut endommager la finition.

Charges lourdes:

Ne surchargez pas le meuble : Respectez la capacité de charge recommandée. Les meubles sont conçus pour supporter un poids maximal, et dépasser cette limite peut provoquer des déformations ou des ruptures. Évitez de placer, de glisser ou de faire glisser des objets lourds directement sur le meuble, car cela peut provoquer des déformations ou des marques permanentes.

Stockage approprié :

Si vous rangez votre meuble pendant une période prolongée, assurez-vous qu'il soit stocké dans un endroit sec et à l'abri de l'humidité.

Environnement d'usage:

Ne pas placer le meuble en extérieur (usage intérieur et domestique) ou près de sources de chaleur directe, car cela peut entraîner une dégradation. Gardez le meuble à l'abri de l'humidité excessive.



IMPORTANT : Retain for future reference, read carefully.

Installation : To be assembled and / or installed by an adult. Installation must be carried out exactly following the manufacturer's instructions. WARNING: Risk of falling due to improper installation.

WARNING : In order to prevent the product from overturning, it must be used with a wall attachment device. Use only screws and plugs (not supplied) that are suitable for wall material to ensure that the wall attachment devices will withstand the forces generated. For advice on suitable screw systems, contact your local specialised dealer. Check the strength of the fixation regularly.

Use : Product for domestic use. Indoor use only.



Do not place heavy objects, such as a TV, on furniture that is not designed for this purpose. Position heavier loads in the lower drawers or shelves of the furniture. Install latches on drawers or doors to prevent children from opening them. Never leave a toddler unattended and teach children not to climb on furniture. Do not place anything that might attract children, such as toys or a remote control, on furniture or shelves that they might be tempted to climb.

Maintenance and cleaning : Wipe with a damp cloth. Finish by wiping with a dry cloth.

Veneer is generally glued to wood-based panels such as MDF, plywood or chipboard, using a process combining heat and high pressure.

PAPER LAMINATE: Made from layers of paper printed with a decoration and then covered with a colourless coating. So there are a variety of colours, patterns and textures. This option produces a more uniform result and is more economical than other types of veneer.

Regular cleaning:

Dust the furniture regularly with a dry cloth or feather duster to prevent the accumulation of dust and abrasive particles. Avoid using excess water, as prolonged exposure to moisture can damage the coating. In the event of a spill, wipe up any liquids immediately to prevent them from penetrating the surface and distorting the coating.

Harsh chemicals:

Do not use aggressive chemical cleaning products, abrasive agents or strong solvents, as they may damage the finish.

Do not sand or rub the coating, as this may damage it.

Use of coasters and protective mats:

Use coasters and protective mats to protect the furniture from stains and marks on the glass, hot liquids and other potential sources of damage.

Avoid excessive heat and humidity:

Avoid placing hot objects directly on the furniture, as the heat can damage the finish.

Heavy loads:

Do not overload the furniture: Please, observe the recommended load capacity. Furniture is designed to withstand a maximum weight, and exceeding this limit can cause the furniture to warp or break. Avoid placing, sliding or dragging heavy objects directly on the furniture, as this can cause warping or permanent marks.

Appropriate storage :

If you are storing your furniture for an extended period, make sure it is stored in a dry place away from moisture.

Suitable environments:

Do not put the furniture outdoors (indoor and domestic use) or near sources of direct heat, as this may cause damage. Keep the furniture away from excessive moisture.

Wood panels are generally manufactured from a variety of wood components (particles, sheets or fibres) using a process that combines heat and high pressure.

They are durable, easy to work with and more economical than solid wood.

MDF: MDF, or medium-density fibreboard, is a composite material made from finely ground wood fibres and glue. It is homogeneous and durable. A wide range of finishes and coatings can be applied.

However, it remains sensitive to humidity and damp.

Regular cleaning:

Dust the furniture regularly with a dry cloth or feather duster to prevent the accumulation of dust and abrasive particles. Avoid using excess water, as prolonged exposure to moisture can damage the coating. In the event of a spill, wipe up any liquids immediately to prevent them from penetrating the surface and distorting the coating.

Harsh chemicals:

Do not use aggressive chemical cleaning products, abrasive agents or strong solvents, as they may damage the finish.

Do not sand or rub the coating, as this may damage it.

Use of coasters and protective mats:

Use coasters and protective mats to protect the furniture from stains and marks on the glass, hot liquids and other potential sources of damage.

Avoid excessive heat and humidity:

Avoid placing hot objects directly on the furniture, as the heat can damage the finish.

Heavy loads:

Do not overload the furniture: Please, observe the recommended load capacity. Furniture is designed to withstand a maximum weight, and exceeding this limit can cause the furniture to warp or break. Avoid placing, sliding or dragging heavy objects directly on the furniture, as this can cause warping or permanent marks.

Appropriate storage :

If you are storing your furniture for an extended period, make sure it is stored in a dry place away from moisture.

Suitable environments:

Do not put the furniture outdoors (indoor and domestic use) or near sources of direct heat, as this may cause damage. Keep the furniture away from excessive moisture.



IMPORTANTE : Informação a conservar, ler atentamente.

Instalação : Para ser montado ou instalado por um adulto. A instalação deve ser realizada exatamente seguindo as instruções do fabricante. ADVERTÊNCIA : Risco de queda devido a instalação incorreta.

AVISO : A fim impedir que o produto derrube, este produto deve ser utilizado com os dispositivo de fixação a la parede. Utilizar apenas parafusos e cavilhas (não fornecido) apropriados para o material da parede para garantir que os dispositivos de fixação suportarão as forças geradas. Para mais conselhos sobre o sistema de parafusos adequado, consulte o seu retalhista local especializado. Verifique a força da âncora regularmente.

Uso : Produto à uso doméstico. Uso interior.



Não coloque objetos pesados em móveis que não foram projetados para esse fim. Posicione cargas mais pesadas nas gavetas inferiores ou nas prateleiras dos móveis. Instale as travas nas gavetas ou nas portas para impedir que as crianças as abram. Nunca deixe uma criança sozinha e ensine as crianças a não subir na mobília. Não coloque nada que possa atrair crianças, como brinquedos ou controle remoto, em móveis ou prateleiras que possam ser tentados a subir.

Manutenção e limpeza : Use um pano úmido. Limpe em seguida com um coágulo seco.

O folheado é geralmente colado a painéis à base de madeira, como MDF, contraplacado ou aglomerado, através de um processo que combina calor e alta pressão. FOLHEADO DE PAPEL: Fabricado a partir de camadas de papel impressas com uma decoração e depois cobertas com um revestimento incolor. Por isso, existe uma variedade de cores, padrões e texturas. Esta é uma opção que produz um resultado mais uniforme, sendo mais económica do que outros tipos de folheado.

Limpeza regular:

Limpe o pó do móvel regularmente com um pano seco ou um espanador para evitar a acumulação de pó e de partículas abrasivas. Evite utilizar demasiada água, uma vez que a exposição prolongada à humidade pode danificar o revestimento. Se verter algum líquido, limpar imediatamente para evitar que penetre na superfície provocando uma deformação do revestimento.

Produtos químicos agressivos:

Não utilize produtos de limpeza químicos agressivos, agentes abrasivos ou solventes fortes, pois podem danificar o revestimento.

Não lixar ou esfregar o revestimento, pois isso pode danificá-lo.

Utilização de bases para copos e porta-copos:

Utilize bases para copos e porta-copos para proteger o móvel de manchas e marcas de vidro, líquidos quentes e outras fontes potenciais de danos.

Evite o calor e a humidade excessivos:

Evite colocar objectos quentes diretamente em cima do móvel, pois o calor pode danificar o acabamento.

Cargas pesadas:

Não sobrecarregue o móvel: Respeite a capacidade de carga recomendada. Os móveis são concebidos para suportar um peso máximo, e exceder este limite pode causar deformações ou rupturas. Evite colocar, fazer deslizar ou arrastar objectos pesados diretamente em cima do móvel, pois isso pode provocar deformações ou marcas permanentes.

Armazenamento adequado:

Se guardar o seu móvel de metal durante um longo período de tempo, certifique-se de que esteja armazenado num local seco e longe da humidade.

Ambiente de utilização:

Não coloque o móvel ao ar livre (uso interior e doméstico) ou perto de fontes de calor direto, pois isso pode levar à degradação. Mantenha o móvel afastado de humidade excessiva.

Os painéis de madeira são geralmente fabricados a partir de vários componentes de madeira (partículas, folhas ou fibras) através de um processo que combina calor e alta pressão. São resistentes, fáceis de trabalhar e mais económicos do que a madeira maciça.

MDF: O MDF, ou painel de fibras de média densidade, é um material composto fabricado a partir de fibras de madeira finamente moídas e cola. É homogéneo e resistente. Pode ser aplicada uma vasta gama de acabamentos e revestimentos. No entanto, continua a ser sensível à humidade.

Limpeza regular:

Limpe o pó do móvel regularmente com um pano seco ou um espanador para evitar a acumulação de pó e de partículas abrasivas. Evite utilizar demasiada água, uma vez que a exposição prolongada à humidade pode danificar o revestimento. Se verter algum líquido, limpar imediatamente para evitar que penetre na superfície provocando uma deformação do revestimento.

Produtos químicos agressivos:

Não utilize produtos de limpeza químicos agressivos, agentes abrasivos ou solventes fortes, pois podem danificar o revestimento.

Não lixar ou esfregar o revestimento, pois isso pode danificá-lo.

Utilização de bases para copos e porta-copos:

Utilize bases para copos e porta-copos para proteger o móvel de manchas e marcas de vidro, líquidos quentes e outras fontes potenciais de danos.

Evite o calor e a humidade excessivos:

Evite colocar objectos quentes diretamente em cima do móvel, pois o calor pode danificar o acabamento.

Cargas pesadas:

Não sobrecarregue o móvel: Respeite a capacidade de carga recomendada. Os móveis são concebidos para suportar um peso máximo, e exceder este limite pode causar deformações ou rupturas. Evite colocar, fazer deslizar ou arrastar objectos pesados diretamente em cima do móvel, pois isso pode provocar deformações ou marcas permanentes.

Armazenamento adequado:

Se guardar o seu móvel de metal durante um longo período de tempo, certifique-se de que esteja armazenado num local seco e longe da humidade.

Ambiente de utilização:

Não coloque o móvel ao ar livre (uso interior e doméstico) ou perto de fontes de calor direto, pois isso pode levar à degradação. Mantenha o móvel afastado de humidade excessiva.



IMPORTANTE : Guardar esta informacion para futuras referencias, leer atentamente.

Instalacion : Debe montarse o ser instalado por un adulto. La instalación debe realizarse exactamente siguiendo las instrucciones del fabricante. ADVERTENCIA : Riesgo de caídas debido a una instalación incorrecta.

ADVERTENCIA : Para evitar que el producto se vuelque, debe usarse con un dispositivo de fijación a la pared. Utilice sólo tornillos y tacos (no suministrados) adecuados para el material de la pared para asegurar que los dispositivos de sujeción soportarán las fuerzas generadas. Para sugerencias sobre sistemas de colocación adecuados, ponte en contacto con tu especialista más cercano. Compruebe la fuerza del ancla regularmente.

Uso : Producto de uso domestico. Uso interior.



No coloque objetos pesados en muebles que no estén diseñados para este propósito. Coloque cargas más pesadas en los cajones inferiores o estantes de los muebles. Instale pestillos en los cajones o puertas para evitar que los niños los abran. Nunca deje a un niño pequeño desatendido y enseñe a los niños a no subirse a los muebles. No coloque nada que pueda atraer a los niños, como juguetes o un control remoto, sobre los muebles o estantes que podrían estar tentados a subir.

Mantenimiento y limpieza : Secar con un trapo húmedo. Acabar secando con un trapo.

La chapa de madera suele pegarse a tableros de madera, como MDF, contrachapado o aglomerado, mediante un proceso que combina calor y alta presión.

CHAPADO EN PAPEL: Fabricado a partir de capas de papel impresas con una decoración y recubiertas después con un revestimiento incoloro. Existe pues una gran variedad de colores, dibujos y texturas. Se trata de una opción que produce un resultado más uniforme, al tiempo que resulta más económica que otros tipos de chapado.

Limpieza regular:

Limpie regularmente los muebles con un paño seco o un plumero para evitar la acumulación de polvo y partículas abrasivas. Evite utilizar agua en exceso, ya que la exposición prolongada a la humedad puede dañar el revestimiento. En caso de derrame, limpie inmediatamente los líquidos para evitar que penetren en la superficie y deformen el revestimiento.

Productos químicos agresivos:

No utilice productos de limpieza químicos agresivos, agentes abrasivos o disolventes fuertes, ya que pueden dañar el revestimiento.

No lije ni frote el revestimiento, ya que podría dañarlo.

Uso de posavasos y manteles:

Utilice posavasos y manteles para proteger los muebles de manchas y marcas de cristal, líquidos calientes y otras posibles fuentes de daños.

Evite el calor y la humedad excesivos:

Evite colocar objetos calientes directamente sobre el mueble, ya que el calor puede dañar el acabado.

Cargas pesadas:

No sobrecargue el mueble: respete la capacidad de carga recomendada. Los muebles están diseñados para soportar un peso máximo, y sobrepasar este límite puede provocar deformaciones o roturas. Evite colocar, deslizar o arrastrar objetos pesados directamente sobre el mueble, ya que puede provocar deformaciones o marcas permanentes.

Almacenamiento adecuado:

Si va a almacenar sus muebles durante un periodo prolongado, asegúrese de que se guardan en un lugar seco y alejado de la humedad.

Entorno de uso:

No coloque el mueble en el exterior (uso doméstico e interior) ni cerca de fuentes de calor directo, ya que podría dañarse. Mantenga los muebles alejados de la humedad excesiva.

Los paneles derivados de la madera suelen fabricarse a partir de diversos componentes de la madera (partículas, láminas o fibras) mediante un proceso que combina calor y alta presión.

Son resistentes, fáciles de trabajar y más económicos que la madera maciza.

MDF: El MDF, o tablero de fibras de densidad media, es un material compuesto a base de fibras de madera finamente trituradas y cola. Es homogéneo y resistente. Se puede aplicar una amplia gama de acabados y revestimientos.

Sin embargo, sigue siendo sensible a la humedad.

zLimpieza regular:

Limpie regularmente los muebles con un paño seco o un plumero para evitar la acumulación de polvo y partículas abrasivas. Evite utilizar agua en exceso, ya que la exposición prolongada a la humedad puede dañar el revestimiento. En caso de derrame, limpie inmediatamente los líquidos para evitar que penetren en la superficie y deformen el revestimiento.

Productos químicos agresivos:

No utilice productos de limpieza químicos agresivos, agentes abrasivos o disolventes fuertes, ya que pueden dañar el revestimiento.

No lije ni frote el revestimiento, ya que podría dañarlo.» «Uso de posavasos y manteles:

Utilice posavasos y manteles para proteger los muebles de manchas y marcas de cristal, líquidos calientes y otras posibles fuentes de daños.

Evite el calor y la humedad excesivos:

Evite colocar objetos calientes directamente sobre el mueble, ya que el calor puede dañar el acabado.

Cargas pesadas:

No sobrecargue el mueble: respete la capacidad de carga recomendada. Los muebles están diseñados para soportar un peso máximo, y sobrepasar este límite puede provocar deformaciones o roturas. Evite colocar, deslizar o arrastrar objetos pesados directamente sobre el mueble, ya que puede provocar deformaciones o marcas permanentes.

Almacenamiento adecuado:

Si va a almacenar sus muebles durante un periodo prolongado, asegúrese de que se guardan en un lugar seco y alejado de la humedad.

Entorno de uso:

No coloque el mueble en el exterior (uso doméstico e interior) ni cerca de fuentes de calor directo, ya que podría dañarse. Mantenga los muebles alejados de la humedad excesiva.



WICHTIGE : Informationen, aufmerksam durchlesen und aufbewahren.

Installation : Von einem Erwachsenen aufzubauen oder zu installieren. Die Installation muss genau nach den Anweisungen des Herstellers erfolgen. **WARNHINWEIS:** Sturzgefahr durch unsachgemäße Installation.

WARNUNG: Um ein Umkippen des Produkts zu verhindern, muss es mit einem Wandbefestigungsgerät verwendet werden. Nur schrauben und dübel (nicht mitgeliefert) geeignet für das wandmaterial um sicherzustellen, dass die Befestigungsvorrichtungen den erzeugten Kräften standhalten. Ggf. sollte man sich beim Eisenwarenfachhandel nach geeignetem Befestigungsmaterial erkundigen. Überprüfen Sie regelmäßig die Stärke des Ankers.

Verwendung : Für den Hausgebrauch. Ausschliesslich für innenraume Auswendung.



Stellen Sie keine schweren Gegenstände auf Möbel, die nicht für diesen Zweck vorgesehen sind. Stellen Sie schwerere Lasten in den unteren Schubladen oder Regalen der Möbel auf. Installieren Sie Verriegelungen an Schubladen oder Türen, um zu verhindern, dass Kinder sie öffnen. Lassen Sie ein Kleinkind nie unbeaufsichtigt und bringen Sie Kindern bei, nicht auf Möbeln zu klettern. Stellen Sie keine Gegenstände, die Kinder anziehen könnten, wie Spielzeug oder eine Fernbedienung, auf Möbel oder Regale, damit sie versucht werden könnten, zu klettern.

Wartung und reinigung : Mit einem sanftem Reinigungsmittel angefeuchteten Lumpen abtrocknen. Beenden, mit einem trocknen lumpen.

Furniere werden in der Regel auf Holzwerkstoffplatten wie MDF-, Multiplex- oder Spanplatten in einem kombinierten Hitze- und Hochdruckverfahren aufgeleimt. **FURNIERPAPIER:** Wird aus Papierschichten hergestellt, die mit einem Dekor bedruckt und dann mit einer farblosen Beschichtung überzogen werden. Es gibt also eine Vielzahl von Farben, Mustern und Texturen. Dies ist eine Option, die zu einem gleichmäßigeren Ergebnis führt und gleichzeitig günstiger ist als andere Furnierarten.

Regelmäßige Reinigung:

Stauben Sie das Möbelstück regelmäßig mit einem trockenen Tuch oder Staubwedel ab, um die Ansammlung von Staub und abrasiven Partikeln zu vermeiden. Vermeiden Sie die Verwendung von überschüssigem Wasser, da eine längere Einwirkung von Feuchtigkeit die Beschichtung schädigen kann. Sollte etwas verschüttet werden, wischen Sie die Flüssigkeit sofort auf, damit sie nicht in die Oberfläche eindringt und eine Verformung der Beschichtung verursacht.

Aggressive Chemikalien:

Verwenden Sie keine aggressiven chemischen Reinigungsmittel, Scheuermittel oder starke Lösungsmittel, da diese die Beschichtung beschädigen können.

Schleifen oder reiben Sie die Beschichtung nicht ab, da dies zu Beschädigungen führen kann.

Verwendung von Untersetzern:

Verwenden Sie Untersetzer, um das Möbelstück vor Flecken und Abdrücken durch Glas, heiße Flüssigkeiten und andere potenzielle Schadensquellen zu schützen.

Vermeiden Sie übermäßige Hitze und Feuchtigkeit:

Vermeiden Sie es, heiße Gegenstände direkt auf das Möbelstück zu stellen, da die Hitze die Oberfläche beschädigen kann.

Schwere Lasten:

Überladen Sie das Möbelstück nicht: Halten Sie sich an die empfohlene Traglast. Die Möbel sind für ein bestimmtes Maximalgewicht ausgelegt. Das Überschreiten dieser Grenze kann zu Verformungen oder Brüchen führen. Vermeiden Sie es, schwere Gegenstände direkt auf das Möbelstück zu stellen oder sie über das Möbelstück zu schieben oder zu ziehen, da dies zu Verformungen oder bleibenden Spuren führen kann.

Geeignete Lagerung:

Wenn Sie Ihr Möbelstück über einen längeren Zeitraum aufbewahren, achten Sie darauf, dass es an einem trockenen und vor Feuchtigkeit geschützten Ort gelagert wird.

Nutzungsumgebung:

Stellen Sie das Möbelstück nicht im Freien (es ist zum Gebrauch in Innenräumen bestimmt) oder in der Nähe von direkten Wärmequellen auf, da dies zu einer Schädigung führen kann. Halten Sie das Möbelstück vor übermäßiger Feuchtigkeit geschützt.

Holzwerkstoffplatten werden in der Regel aus verschiedenen Holzbestandteilen (Partikel, Blätter oder Fasern) in einem kombinierten Hitze- und Hochdruckverfahren hergestellt. Sie sind widerstandsfähig, leicht zu bearbeiten und günstiger als Massivholz.

MDF: MDF, oder mitteldichte Faserplatte, ist ein Verbundmaterial, das aus fein gemahlenden Holzfasern und Leim hergestellt wird. Er ist homogen und widerstandsfähig. Es kann mit zahlreichen Endbearbeitungen und Beschichtungen versehen werden. Es bleibt jedoch empfindlich gegenüber Feuchtigkeit.

Regelmäßige Reinigung:

Stauben Sie das Möbelstück regelmäßig mit einem trockenen Tuch oder Staubwedel ab, um die Ansammlung von Staub und abrasiven Partikeln zu vermeiden. Vermeiden Sie die Verwendung von überschüssigem Wasser, da eine längere Einwirkung von Feuchtigkeit die Beschichtung schädigen kann. Sollte etwas verschüttet werden, wischen Sie die Flüssigkeit sofort auf, damit sie nicht in die Oberfläche eindringt und eine Verformung der Beschichtung verursacht.

Aggressive Chemikalien:

Verwenden Sie keine aggressiven chemischen Reinigungsmittel, Scheuermittel oder starke Lösungsmittel, da diese die Beschichtung beschädigen können.

Schleifen oder reiben Sie die Beschichtung nicht ab, da dies zu Beschädigungen führen kann.

«Verwendung von Untersetzern

Verwenden Sie Untersetzer, um das Möbelstück vor Flecken und Abdrücken durch Glas, heiße Flüssigkeiten und andere potenzielle Schadensquellen zu schützen.

Vermeiden Sie übermäßige Hitze und Feuchtigkeit:

Vermeiden Sie es, heiße Gegenstände direkt auf das Möbelstück zu stellen, da die Hitze die Oberfläche beschädigen kann.

Schwere Lasten:

Überladen Sie das Möbelstück nicht: Halten Sie sich an die empfohlene Traglast. Die Möbel sind für ein bestimmtes Maximalgewicht ausgelegt. Das Überschreiten dieser Grenze kann zu Verformungen oder Brüchen führen. Vermeiden Sie es, schwere Gegenstände direkt auf das Möbelstück zu stellen oder sie über das Möbelstück zu schieben oder zu ziehen, da dies zu Verformungen oder bleibenden Spuren führen kann.

Geeignete Lagerung:

Wenn Sie Ihr Möbelstück über einen längeren Zeitraum aufbewahren, achten Sie darauf, dass es an einem trockenen und vor Feuchtigkeit geschützten Ort gelagert wird.

Nutzungsumgebung:

Stellen Sie das Möbelstück nicht im Freien (es ist zum Gebrauch in Innenräumen bestimmt) oder in der Nähe von direkten Wärmequellen auf, da dies zu einer Schädigung führen kann. Halten Sie das Möbelstück vor übermäßiger Feuchtigkeit geschützt.



BELANGRIJKE : informatie, bewaren voor toekomstig gebruik, zorgvuldig lezen.

Installatie : Te monteren of installeren door een volwassene. De installatie moet exact volgens de instructies van de fabrikant worden uitgevoerd. WAARSCHUWING: Valgevaar door onjuiste installatie.

WAARSCHUWING : Om te voorkomen dat het product kantelt, moet het met een muur worden gebruikt. Gebruik alleen schroeven en pluggen (niet bijgeleverd) geschikt voor het wandmateriaal om ervoor te zorgen dat de bevestigingsmiddelen bestand zijn tegen de gegenereerde krachten. Voor advies over geschikt wandbeslag, neem contact op met de vakhandel. Controleer regelmatig de sterkte van het anker.

Gebruik : Product voor huishoudelijk gebruik. Alleen voor gebruik binnen.



Plaats geen zware voorwerpen op meubels die niet voor dit doel zijn ontworpen. Plaats zwaardere lasten in de onderste laden of planken van het meubilair. Installeer grendels op laden of deuren om te voorkomen dat kinderen ze openen. Laat een peuter nooit onbeheerd achter en leer kinderen niet op meubels te klimmen. Plaats niets dat kinderen, zoals speelgoed of een afstandsbediening, kan aantrekken op meubels of planken die ze in de verleiding kunnen brengen om te klimmen.

Onderhoud En Reiniging : Met een vochtige doek schoonmaken. Op het einde afdrogen met een droge doek.

Fineer wordt meestal gelijmd op houten panelen zoals MDF, multiplex of spaanplaat door middel van een proces waarin hitte en hoge druk worden gecombineerd. PAPIER FINEER: finer gemaakt van verschillende lagen papier die bedrukt zijn met een patroon en daarna bedekt met een kleurloze coating. Er bestaan verschillende kleuren, patronen en texturen. Dit is een optie die een gelijkmatiger resultaat oplevert dan massief hout en daarnaast voordeliger is dan andere typen fineer.

Regelmatig reinigen:

Stof de meubels regelmatig af met een droge doek of plumeau om ophoping van stof en schurende deeltjes te voorkomen. Gebruik niet te veel water, want langdurige blootstelling aan vocht kan de coating beschadigen. Veeg gemorste vloeistoffen onmiddellijk op om te voorkomen dat ze in het oppervlak dringen en de coating vervormen.

Vermijd agressieve chemicaliën:

Gebruik geen agressieve chemische schoonmaakmiddelen, schuurmiddelen of sterke oplosmiddelen, want deze kunnen de coating aantasten.

Schuur of wrijf niet over de coating, dit kan deze beschadigen.

Gebruik van coasters en onderzetters:

Gebruik coasters en onderzetters om meubels te beschermen tegen vlekken, hete vloeistoffen en andere mogelijke schadelijke bronnen.

Vermijd overmatige warmte en vochtigheid:

Plaats geen warme voorwerpen direct op een meubel, want de warmte kan de afwerking beschadigen.

Zware belasting:

Overbelast een meubel niet: houd rekening met het aanbevolen draagvermogen van uw meubel. Meubels zijn ontworpen om een bepaald maximum gewicht te weerstaan en kunnen vervormen of breken indien dit gewicht wordt overschreden. Plaats, schuif of sleep geen zware voorwerpen rechtstreeks over het meubel, dit kan leiden tot vervorming of permanente markeringen.

Geschikte opslag:

Indien u uw meubel voor langere tijd opbergt, zorg dan dat het op een droge plek en uit de buurt van vochtigheid wordt bewaard.

Omgeving gebruik:

Plaats het meubel niet buiten (geschikt voor gebruik binnenshuis) of in de buurt van directe warmtebronnen, hierdoor kan het hout verkleuren. Plaats het meubel niet in een overmatig vochtige omgeving.

Houten panelen worden meestal vervaardigd uit verschillende houtcomponenten (deeltjes, dunne platen of vezels) via een proces waarin hitte en een hoge druk worden gecombineerd.

Ze zijn sterk, gemakkelijk te bewerken en voordeliger dan massief hout.» «MDF: MDF of vezelplaat met gemiddelde dichtheid is een composietmateriaal gemaakt van fijngemalen houten vezels en lijm. Hij is homogeen en robuust. Er kunnen zeer veel verschillende afwerkingen en coatings op worden aangebracht. Hij blijft echter gevoelig voor vocht.» «Regelmatig reinigen:

Stof de meubels regelmatig af met een droge doek of plumeau om ophoping van stof en schurende deeltjes te voorkomen. Gebruik niet te veel water, want langdurige blootstelling aan vocht kan de coating beschadigen. Veeg gemorste vloeistoffen onmiddellijk op om te voorkomen dat ze in het oppervlak dringen en de coating vervormen.

Vermijd agressieve chemicaliën:

Gebruik geen agressieve chemische schoonmaakmiddelen, schuurmiddelen of sterke oplosmiddelen, want deze kunnen de coating aantasten.

Schuur of wrijf niet over de coating, dit kan deze beschadigen.» «Gebruik van coasters en onderzetters:

Gebruik coasters en onderzetters om meubels te beschermen tegen vlekken, hete vloeistoffen en andere mogelijke schadelijke bronnen.

Vermijd overmatige warmte en vochtigheid:

Plaats geen warme voorwerpen direct op een meubel, want de warmte kan de afwerking beschadigen.

Zware belasting:

Overbelast een meubel niet: houd rekening met het aanbevolen draagvermogen van uw meubel. Meubels zijn ontworpen om een bepaald maximum gewicht te weerstaan en kunnen vervormen of breken indien dit gewicht wordt overschreden. Plaats, schuif of sleep geen zware voorwerpen rechtstreeks over het meubel, dit kan leiden tot vervorming of permanente markeringen.

Geschikte opslag:

Indien u uw meubel voor langere tijd opbergt, zorg dan dat het op een droge plek en uit de buurt van vochtigheid wordt bewaard.

Omgeving gebruik:

Plaats het meubel niet buiten (geschikt voor gebruik binnenshuis) of in de buurt van directe warmtebronnen, hierdoor kan het hout verkleuren. Plaats het meubel niet in een overmatig vochtige omgeving.»

IT

IMPORTANTI : informazioni, conservare per futura consultazione, leggere con attenzione.

Installazione : Il montaggio o l'installazione devono essere eseguiti da un adulto. L'installazione deve essere eseguita seguendo esattamente le istruzioni del produttore. AVVERTENZA: Rischio di caduta a causa di un'installazione errata.

AVVERTIMENTO : Per evitare il ribaltamento, questo prodotto deve essere utilizzato con i dispositivi di fissaggio a parete. Utilizzare solo viti e tasselli (non forniti) adatti al materiale della parete per garantire che i dispositivi di fissaggio resistano alle forze generate. Per scegliere gli accessori di fissaggio adatti, rivolgiti a un rivenditore locale. Controlla regolarmente la forza dell'ancora.

Uso : Prodotto per uso domestico. Usare unicamente all'interno.



Non posizionare oggetti pesanti su mobili non progettati per questo scopo. Posizionare carichi più pesanti nei cassetti inferiori o nei ripiani dei mobili. Installare i fermi sui cassetti o sulle porte per impedire ai bambini di aprirli. Non lasciare mai un bambino incustodito e insegnare ai bambini a non arrampicarsi sui mobili. Non posizionare oggetti che potrebbero attrarre bambini, come giocattoli o un telecomando, su mobili o scaffali che potrebbero essere tentati di arrampicarsi.

Manutenzione E Pulizia : Utilizzare un panno umido. Asciugare con un panno asciutto.

L'impiallacciatura viene generalmente applicata su pannelli a base di legno come MDF, compensato o truciolato, utilizzando un processo che combina calore e alta pressione. RIVESTIMENTO IN CARTA: è costituita da strati di carta stampata con una decorazione e poi ricoperta da una patina incolore. Per questo motivo, la varietà dei colori, dei motivi e delle consistenze è molto ampia. Questa opzione offre un risultato più omogeneo ed è più economica di altri tipi di rivestimento

Pulizia ordinaria:

Spolverare regolarmente il mobile con un panno asciutto o un piumino per evitare l'accumulo di polvere e particelle abrasive. Evitare l'uso eccessivo di acqua, poiché l'esposizione prolungata all'umidità può danneggiare il rivestimento. Se si dovesse rovesciare del liquido, pulirlo immediatamente per evitare che penetri nella superficie e deformi il rivestimento.

Prodotti chimici aggressivi:

Non utilizzare prodotti chimici aggressivi per la pulizia, agenti abrasivi o solventi forti, perché possono danneggiare il rivestimento.

Non carteggiare o sfregare il rivestimento per non danneggiarlo.

Utilizzare dei sottobicchieri:

Utilizzare dei sottobicchieri per proteggere il mobile da macchie e segni causati da bicchieri, liquidi caldi e altre potenziali fonti di danno.

Evitare il calore e l'umidità eccessivi:

Evitare di appoggiare oggetti caldi direttamente sul mobile, poiché il calore può danneggiare la finitura.

Carichi pesanti:

Non sovraccaricare il mobile: rispettare la capacità di carico consigliata. I mobili sono progettati per sostenere un peso massimo e il superamento di questo limite può causare deformazioni o rotture. Evitare di appoggiare, far scorrere o trascinare oggetti pesanti direttamente sul mobile, perché ciò può causare deformazioni o segni permanenti.

Corretto stoccaggio:

Se il mobile non viene utilizzato per un periodo prolungato, assicurarsi di riporlo in un luogo asciutto e al riparo dall'umidità.

Ambiente di utilizzo:

Non collocare il mobile all'aperto (uso interno e domestico) o vicino a fonti di calore diretto, per evitare di danneggiarlo. Tenere il mobile al riparo dall'eccessiva umidità.

I pannelli di legno sono generalmente realizzati a partire da vari componenti di legno (trucioli, fogli o fibre) mediante un processo che combina calore e alta pressione.

Sono resistenti, facili da lavorare e più economici del legno massello.» «MDF: l'MDF, o pannello di fibra a media densità, è un materiale composito composto da fibre di legno finemente macinate e colla. È omogeneo e resistente. È possibile applicare un'ampia varietà di finiture e rivestimenti.

Tuttavia, è sensibile all'umidità.

Pulizia ordinaria:

Spolverare regolarmente il mobile con un panno asciutto o un piumino per evitare l'accumulo di polvere e particelle abrasive. Evitare l'uso eccessivo di acqua, poiché l'esposizione prolungata all'umidità può danneggiare il rivestimento. Se si dovesse rovesciare del liquido, pulirlo immediatamente per evitare che penetri nella superficie e deformi il rivestimento.

Prodotti chimici aggressivi:

Non utilizzare prodotti chimici aggressivi per la pulizia, agenti abrasivi o solventi forti, perché possono danneggiare il rivestimento.

Non carteggiare o sfregare il rivestimento per non danneggiarlo.

Utilizzare dei sottobicchieri:

Utilizzare dei sottobicchieri per proteggere il mobile da macchie e segni causati da bicchieri, liquidi caldi e altre potenziali fonti di danno.

Evitare il calore e l'umidità eccessivi:

Evitare di appoggiare oggetti caldi direttamente sul mobile, poiché il calore può danneggiare la finitura.

Carichi pesanti:

Non sovraccaricare il mobile: rispettare la capacità di carico consigliata. I mobili sono progettati per sostenere un peso massimo e il superamento di questo limite può causare deformazioni o rotture. Evitare di appoggiare, far scorrere o trascinare oggetti pesanti direttamente sul mobile, perché ciò può causare deformazioni o segni permanenti.

Corretto stoccaggio:

Se il mobile non viene utilizzato per un periodo prolungato, assicurarsi di riporlo in un luogo asciutto e al riparo dall'umidità.

Ambiente di utilizzo:

Non collocare il mobile all'aperto (uso interno e domestico) o vicino a fonti di calore diretto, per evitare di danneggiarlo. Tenere il mobile al riparo dall'eccessiva umidità.

PL

WAŻNE: Przed użyciem przeczytaj ulotkę, zachowaj ją na przyszłość

Montaż: Do montażu lub instalacji przez osobę dorosłą. Montaż należy przeprowadzić dokładnie zgodnie z instrukcjami producenta. OSTRZEŻENIE: Ryzyko upadku z powodu niewłaściwej instalacji.

OSTRZEŻENIE: Aby zapobiec wywróceniu, produkt powinien być używany z uchwytem ściennym. Należy użyć śrub i kołków (brak w zestawie) odpowiednich do materiału ściany. W razie wątpliwości poprosić o poradę sprzedawcę.

Użycie: Produkt gospodarstwa domowego. Tylko do użytku w pomieszczeniach.



Nie ustawiaj ciężkich przedmiotów na meblach, które nie są do tego przeznaczone. Umieść najcięższe elementy w najniższych szufladach lub półkach w szafce. Zamontuj zamki na szufladach lub drzwiach, aby zapobiec ich otwieraniu przez małe dzieci. Nigdy nie zostawiaj małego dziecka bez opieki i ucz dzieci, aby nie wspiwały się na meble. Nie umieszczaj niczego, co mogłoby przyciągnąć uwagę dzieci, na przykład zabawek lub pilota zdalnego sterowania, na meblach lub półkach, na które dziecko mogłoby się wspiąć.

Instrukcje pielęgnacji: Czyść czystą wodą lub szmatką zwilżoną w wodzie. Wytrzyj suchą szmatką.

Okleina jest zwykle przyklejana do płyt drewnopochodnych, takich jak MDF, sklejka lub płyta wiórowa, poprzez zastosowanie procesu łączącego ciepło i wysokie ciśnienie.

OKLEINA PAPIEROWA: Wykonana z warstw papieru zadrukowanych, a następnie pokrytych bezbarwną powłoką. Dostępna jest więc w różnych kolorach, wzorach i teksturach. Jest to opcja, która zapewni bardziej jednolity efekt, a jednocześnie jest bardziej ekonomiczna niż inne rodzaje oklein.

Regularne czyszczenie:

Regularnie odkurzaj meble suchą szmatką lub miotełką z piór, aby zapobiec gromadzeniu się kurzu i cząstek ściernych. Należy unikać nadmiaru wody, ponieważ długotrwałe narażenie na wilgoć może uszkodzić okleinę. W przypadku rozlania płynu należy go natychmiast wytrzeć, aby zapobiec wniknięciu w powierzchnię i zniekształceniu okleiny.

Agresywne substancje chemiczne:

Nie używaj agresywnych chemicznych środków czyszczących, środków ściernych ani silnych rozpuszczalników, ponieważ mogą one uszkodzić okleinę.

Nie szlifuj ani nie pocieraj okleiny, ponieważ może to spowodować jej uszkodzenie.

«Używanie podstawek i podkładek:

Używaj podstawek i podkładek pod szklanki, aby chronić meble przed plamami i śladami po szklankach, gorącymi płynami i innymi potencjalnymi źródłami uszkodzeń.

Unikaj nadmiernego ciepła i wilgoci:

Unikaj umieszczania gorących przedmiotów bezpośrednio na meblach, ponieważ ciepło może uszkodzić wykończenie.

Obciążenie:

Nie przeciążaj mebla: Nie przekraczaj maksymalnego dopuszczalnego obciążenia mebli. Meble są zaprojektowane tak, aby wytrzymać maksymalny ciężar, a przekroczenie tego limitu może spowodować deformację lub złamanie. Unikaj umieszczania lub przesuwania ciężkich przedmiotów bezpośrednio na meblach, ponieważ może to spowodować deformację lub trwałe ślady.

Odpowiednie przechowywanie:

Jeśli przechowujesz meble przez dłuższy czas, upewnij się, że są one przechowywane w suchym miejscu z dala od wilgoci.

Środowisko użytkowania:

Nie należy umieszczać mebla na zewnątrz (mebel wyłącznie do użytkowania w pomieszczeniach i do użytku domowego) ani w pobliżu źródeł bezpośredniego ciepła, ponieważ może to doprowadzić do jego uszkodzenia. Mebel należy trzymać z dala od nadmiernej wilgoci.

Płyty drewniane są zazwyczaj wytwarzane z różnych elementów drewnianych (wióry, liście lub włókna) dzięki procesowi wykorzystującemu ciepło i wysokie ciśnienie.

Są wytrzymałe, łatwe w obróbce i bardziej ekonomiczne niż lite drewno.

MDF: MDF, czyli płyta pilśniowa o średniej gęstości, to materiał kompozytowy wykonany z drobno zmielonych włókien drzewnych i kleju. Jest jednorodna i wytrzymała. Możliwe jest zastosowanie szerokiej gamy wykończeń i powłok.

Pozostaje jednak wrażliwa na wilgoć.

Regularne czyszczenie:

Regularnie odkurzaj meble suchą szmatką lub miotełką z piór, aby zapobiec gromadzeniu się kurzu i cząstek ściernych. Należy unikać nadmiaru wody, ponieważ długotrwałe narażenie na wilgoć może uszkodzić okleinę. W przypadku rozlania płynu należy go natychmiast wytrzeć, aby zapobiec wniknięciu w powierzchnię i zniekształceniu okleiny.

Agresywne substancje chemiczne:

Nie używaj agresywnych chemicznych środków czyszczących, środków ściernych ani silnych rozpuszczalników, ponieważ mogą one uszkodzić okleinę.

Nie szlifuj ani nie pocieraj okleiny, ponieważ może to spowodować jej uszkodzenie.

Używanie podstawek i podkładek:

Używaj podstawek i podkładek pod szklanki, aby chronić meble przed plamami i śladami po szklankach, gorącymi płynami i innymi potencjalnymi źródłami uszkodzeń.

Unikaj nadmiernego ciepła i wilgoci:

Unikaj umieszczania gorących przedmiotów bezpośrednio na meblach, ponieważ ciepło może uszkodzić wykończenie.

Obciążenie:

Nie przeciążaj mebla: Nie przekraczaj maksymalnego dopuszczalnego obciążenia mebli. Meble są zaprojektowane tak, aby wytrzymać maksymalny ciężar, a przekroczenie tego limitu może spowodować deformację lub złamanie. Unikaj umieszczania lub przesuwania ciężkich przedmiotów bezpośrednio na meblach, ponieważ może to spowodować deformację lub trwałe ślady.

Odpowiednie przechowywanie:

Jeśli przechowujesz meble przez dłuższy czas, upewnij się, że są one przechowywane w suchym miejscu z dala od wilgoci.

Środowisko użytkowania:

Nie należy umieszczać mebla na zewnątrz (mebel wyłącznie do użytkowania w pomieszczeniach i do użytku domowego) ani w pobliżu źródeł bezpośredniego ciepła, ponieważ może to doprowadzić do jego uszkodzenia. Mebel należy trzymać z dala od nadmiernej wilgoci.

