

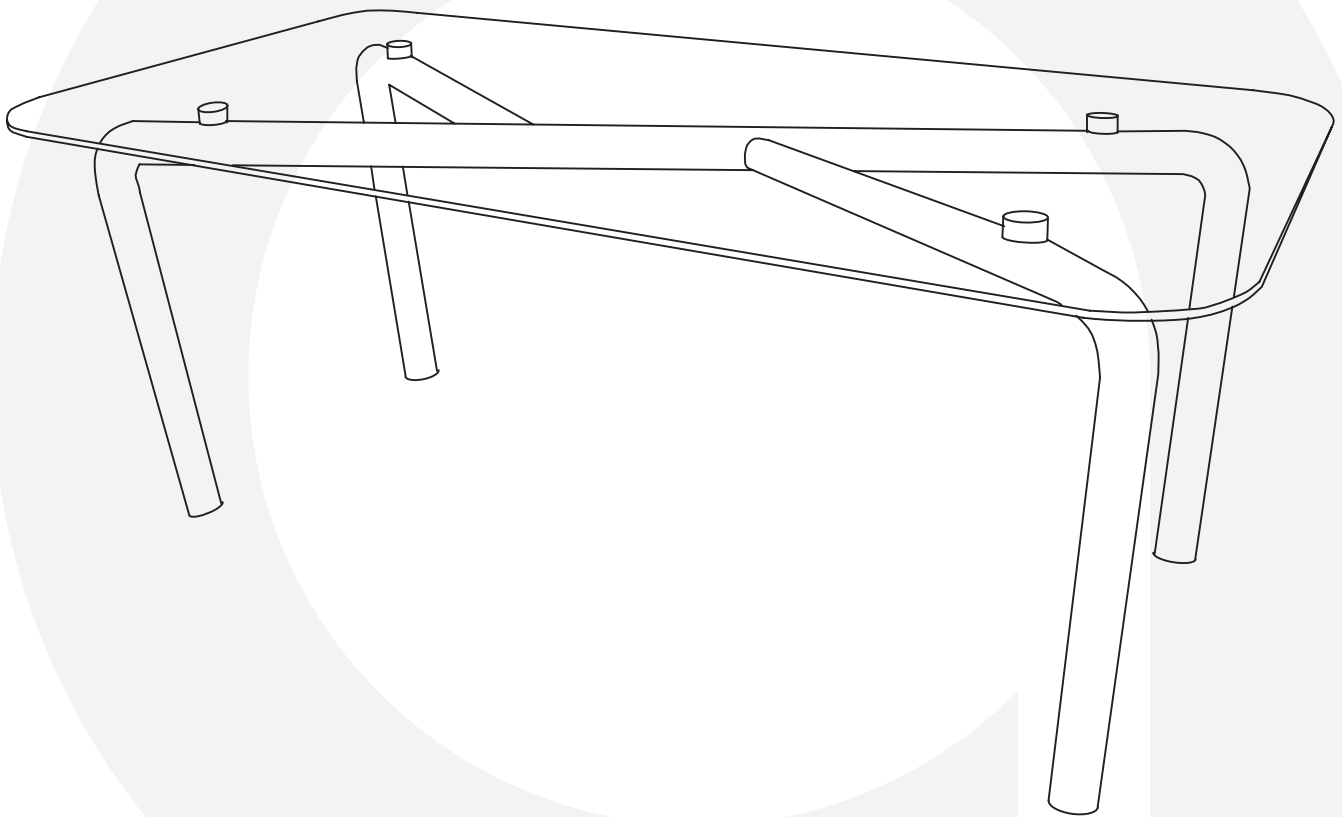


atmosphera®
Créateur d'intérieur

HECATE

TABLE BASSE | COFFEE TABLE | MESA DE CENTRO | MESA BAJA | NIEDRIGERTISCH
LAGE TAFEL | TAVOLINO BASO | STÓL KAWOWY

REF : 206059





IMPORTANT: A lire attentivement. À conserver pour consultation ultérieure.

MONTAGE/INSTALLATION : À monter et/ou à installer par un adulte.

UTILISATION : Produit à usage domestique. Usage intérieur exclusivement.

ATTENTION – Table légère - Ne vous asseyez pas sur le produit. Ne montez pas sur le produit.

ATTENTION – Table légère – Ne placez pas d'objets lourds sur ce produit. Charge maximale : 15 kg. Ne placez pas d'objets volumineux sur ce produit

MÉTAL

Léger, résistant

Désigne plusieurs matières

Variété des finitions

NETTOYAGE RÉGULIER :

Époussetez le meuble en métal régulièrement pour éliminer la saleté, la poussière et les débris, à l'aide d'un chiffon doux ou une éponge humide.

NETTOYAGE EN PROFONDEUR :

Pour un nettoyage en profondeur, utilisez de l'eau tiède mélangée à un détergent doux. Évitez les produits chimiques agressifs, car ils peuvent endommager la surface du métal.

SÉCHAGE COMPLET :

Après le nettoyage, assurez-vous de sécher complètement le meuble en métal. Utilisez un chiffon sec ou une serviette absorbante.

ÉVITEZ LES RAYURES :

Évitez de faire glisser des objets lourds ou pointus sur le meuble en métal pour éviter les rayures. Utilisez des sous-verres, des dessous de verre ou des nappes pour protéger la surface.

CHARGES LOURDES:

Ne surchargez pas le meuble : Respectez la capacité de charge recommandée . Les meubles sont conçus pour supporter un poids maximal, et dépasser cette limite peut provoquer des déformations ou des ruptures. Évitez de placer, de glisser ou de faire glisser des objets lourds directement sur le meuble, car cela peut provoquer des déformations ou des marques permanentes.

STOCKAGE APPROPRIÉ :

Si vous rangez votre meuble en métal pendant une période prolongée, assurez-vous qu'il soit stocké dans un endroit sec et à l'abri de l'humidité.

ENVIRONNEMENT D'USAGE:

Ne pas placer le meuble en extérieur (usage intérieur et domestique) ou près de sources de chaleur directe, car cela peut entraîner une dégradation. Gardez le meuble à l'abri de l'humidité excessive.

VERRE

Verre trempé: Le verre trempé est plus résistant que le verre classique. Il est aussi plus sécurisant car en cas de casse il se brise en petits morceaux non tranchants.

On l'appelle verre trempé car il s'agit de verre qui a été traité avec des procédés de refroidissement rapides appelés « trempes », c'est ce qui fait sa résistance.

Il existe des variétés de finitions.

NETTOYAGE RÉGULIER :

Époussetez ou essuyez la table en verre régulièrement avec un chiffon doux, propre et non pelucheux pour éliminer la poussière et les particules légères.

NETTOYAGE EN PROFONDEUR :

Pour un nettoyage plus en profondeur, utilisez un nettoyant pour vitres ou un mélange d'eau tiède et de vinaigre blanc. Vaporisez le nettoyant sur un chiffon propre (plutôt que directement sur la table) pour éviter les éclaboussures. Pour essuyer la surface du verre, utilisez un chiffon doux en microfibre. Évitez d'utiliser des matériaux abrasifs qui pourraient rayer le verre.

SÉCHAGE :

Assurez-vous de sécher complètement la table en verre après le nettoyage pour éviter les traces d'eau.

Évitez les produits chimiques agressifs :

Évitez l'utilisation de produits chimiques agressifs, d'abrasifs ou de grattoirs en métal, car ils peuvent rayer ou endommager la surface du verre.

Utilisez des dessous de verre et des sous-verres :

Utilisez des dessous de verre pour protéger la surface de la table en verre des taches et des marques causées par des verres chauds ou des liquides.

CHOC THEMIQUE:

Évitez de placer directement des objets chauds sur la surface en verre : casseroles, des plats de cuisson ou des tasses contenant des liquides chauds etc. Utilisez des dessous de verre, des nappes ou des sets de table résistants à la chaleur pour protéger la surface.

CHARGES LOURDES:

Ne surchargez pas le meuble : Respectez la capacité de charge recommandée. Les meubles sont conçus pour supporter un poids maximal. Ne pas respecter cette limite peut provoquer des déformations ou des ruptures. Évitez de placer, de glisser ou de faire glisser des objets lourds directement sur la surface, car cela peut provoquer des déformations ou des marques permanentes.

PRÉVENTION DES CHOCS :

Évitez de frapper ou de cogner des objets durs contre le verre, car cela peut provoquer des fissures ou des bris.

ENVIRONNEMENT D'USAGE:

Ne pas placer le meuble en extérieur (usage intérieur et domestique) ou près de sources de chaleur directe, car cela peut entraîner une dégradation.

EN

IMPORTANT : Retain for future reference, read carefully.

Installation : To be assembled and / or installed by an adult.

Use : Product for domestic use. Indoor use only.

WARNING – Delicate table - Do not sit on the product. Do not stand on the product.

WARNING – Delicate table - Do not place heavy objects on this product. Maximum load: 15 kg. Do not place bulky objects on this product.

METAL

Lightweight and durable

Refers to several materials

Variety of finishes

REGULAR CLEANING:

Dust the metal furniture regularly with a soft cloth or damp sponge to remove dirt and debris.

DEEP CLEANING:

For thorough cleaning, use lukewarm water mixed with a mild detergent. Avoid aggressive chemicals, which can damage the surface of the metal.

COMPLETE DRYING:

After cleaning, be sure to dry the metal furniture completely. Use a dry cloth or absorbent towel.

AVOIDING SCRATCHES:

To avoid scratches, do not slide heavy or sharp objects across your metal furniture. Use coasters, protective mats or tablecloths to protect the surface.

HEAVY LOADS:

Do not overload the furniture: Please, observe the recommended load capacity. Furniture is designed to withstand a maximum weight, and exceeding this limit can cause the furniture to warp or break. Avoid placing, sliding or dragging heavy objects directly on the furniture, as this can cause warping or permanent marks.

APPROPRIATE STORAGE:

If you are storing your metal furniture for an extended period, make sure it is stored in a dry place away from moisture.

SUITABLE ENVIRONMENTS:

Do not put the furniture outdoors (indoor and domestic use) or near sources of direct heat, as this may cause damage. Keep the furniture away from excessive moisture.

GLASS

Tempered glass: Tempered glass is more durable than conventional glass. It is also safer because if it breaks, it shatters into small, blunt-edged pieces.

It is called toughened glass because it has been treated using rapid cooling processes called 'tempering'; that is what gives it its strength.

There are a variety of finishes.

REGULAR CLEANING:

Dust or wipe the glass table regularly with a soft, clean, lint-free cloth to remove dust and light particles.

DEEP CLEANING:

For more thorough cleaning, use a glass cleaner or a mixture of warm water and white vinegar. Spray the cleaner onto a clean cloth (rather than directly onto the table) to avoid splashes. Use a soft microfibre cloth to wipe the glass surface. Avoid using abrasive materials that could scratch the glass.

DRYING:

Be sure to dry the glass table completely after cleaning to avoid water marks.

AVOID HARSH CHEMICALS:

Avoid using harsh chemicals, abrasives or metal scrapers, as these can scratch or damage the glass surface.

USE OF COASTERS AND PROTECTIVE MATS:

Use protective mats to protect the surface of the glass table from stains and marks caused by hot glass or liquids.

THERMAL SHOCK:

Avoid placing hot objects such as saucepans, baking dishes or cups containing hot liquids directly on the surface of the glass. Use heat-resistant coasters, tablecloths or placemats to protect the surface.

HEAVY LOADS:

Do not overload the furniture: Please, observe the recommended load capacity. The furniture is designed to withstand a maximum weight. Failure to comply with this limit may result in warping or breakage. Avoid placing, sliding or dragging heavy objects directly on the surface, as this can cause warping or permanent marks.

IMPACT PREVENTION:

Avoid hitting or banging hard objects against the glass, as this can cause it to crack or break.

SUITABLE ENVIRONMENTS:

Do not put the furniture outdoors (indoor and domestic use) or near sources of direct heat, as this may cause damage.

PT**IMPORTANTE : Informação a conservar, ler atentamente.**

Instalação : Para ser montado ou instalado por um adulto.

Uso : Produto à uso doméstico. Uso interior.

ATENÇÃO - Mesa delicada - Não se sente no produto. Não fique em pé no produto.

ATENÇÃO - Mesa delicada - Não coloque objetos pesados neste produto. Carga máxima: 15 kg. Não coloque objetos volumosos neste produto.

METAL

Leve, resistente

Refere-se a vários materiais

Variedade de acabamentos

LIMPEZA REGULAR:

Limpe regularmente o pó do móvel em metal para remover a sujidade, o pó e os detritos, utilizando um pano macio ou uma esponja húmida.

LIMPEZA PROFUNDA:

Para uma limpeza profunda, utilize água morna misturada com um detergente suave. Evite produtos químicos agressivos, que podem danificar a superfície do metal.

SECAGEM COMPLETA:

Após a limpeza, não se esqueça de secar completamente o móvel de metal. Utilize um pano seco ou uma toalha absorvente.

EVITE OS RISCOS:

Para evitar riscos, evite fazer deslizar objectos pesados ou afiados em cima do móvel de metal. Utilize bases para copos, porta-copos ou toalhas de mesa para proteger a superfície.

CARGAS PESADAS:

Não sobrecarregue o móvel: Respeite a capacidade de carga recomendada. Os móveis são concebidos para suportar um peso máximo, e exceder este limite pode causar deformações ou rupturas. Evite colocar, fazer deslizar ou arrastar objectos pesados diretamente em cima do móvel, pois isso pode provocar deformações ou marcas permanentes.

ARMAZENAMENTO ADEQUADO:

Se guardar o seu móvel de metal durante um longo período de tempo, certifique-se de que esteja armazenado num local seco e longe da humidade.

AMBIENTE DE UTILIZAÇÃO:

Não coloque o móvel ao ar livre (uso interior e doméstico) ou perto de fontes de calor direto, pois isso pode levar à degradação. Mantenha o móvel afastado de humidade excessiva.

VIDRO

Vidro temperado: O vidro temperado é mais resistente do que o vidro convencional. É também mais seguro porque, se se partir, estilhaça-se em pedaços pequenos e sem corte.

É chamado de vidro temperado porque foi tratado com processos de arrefecimento rápido chamados «têmpera», que é o que o torna resistente.

Existe uma variedade de acabamentos.

LIMPEZA REGULAR:

Limpe o pó ou a mesa de vidro regularmente com um pano macio, limpo e que não largue pêlos para remover o pó e as partículas leves.

LIMPEZA PROFUNDA:

Para uma limpeza mais profunda, utilize um produto de limpeza para vidros ou uma mistura de água morna e vinagre branco. Pulverize o produto de limpeza num pano limpo (em vez de o pulverizar diretamente na mesa) para evitar salpicos. Para limpar a superfície do vidro, utilize um pano de microfibras macio. Evite a utilização de materiais abrasivos que possam riscar o vidro.

SECAGEM:

Não se esqueça de secar completamente a mesa de vidro após a limpeza para evitar marcas de água.

EVITE PRODUTOS QUÍMICOS AGRESSIVOS:

Evite utilizar produtos químicos agressivos, abrasivos ou raspadores de metal, uma vez que estes podem riscar ou danificar a superfície do vidro.

Utilize bases para copos e porta-copos:

Utilize bases para copos para proteger a superfície da mesa de vidro de manchas e marcas causadas por vidro quente ou líquidos.

CHOQUE TÉRMICO:

Evite colocar objectos quentes diretamente em cima da superfície de vidro, como panelas, travessas de forno ou chávenas com líquidos quentes, etc. Utilize bases para copos, toalhas de mesa ou individuais, resistentes ao calor para proteger a superfície.

CARGAS PESADAS:

Não sobrecarregue o móvel: Respeite a capacidade de carga recomendada. Os móveis foram concebidos para suportar o peso máximo. Não respeitar este limite pode provocar deformações ou rupturas. Evite colocar, fazer deslizar ou arrastar objectos pesados diretamente em cima da superfície, pois isso pode provocar deformações ou marcas permanentes.

PREVENÇÃO DE CHOQUES:

Evite bater com objectos duros contra o vidro, pois isso pode fazer com que este se parta ou rache.

AMBIENTE DE UTILIZAÇÃO:

Não coloque o móvel ao ar livre (uso interior e doméstico) ou perto de fontes de calor direto, pois isso pode levar à degradação.

ES

IMPORTANTE : Guardar esta informacion para futuras referencias, leer atentamente.

Instalacion : Debe montarse o ser instalado por un adulto.

Uso : Producto de uso domestico. Uso interior.

ADVERTENCIA – Mesa delicada - No se siente en el producto. No se ponga de pie sobre el producto.

ADVERTENCIA – Mesa delicada - No coloque objetos pesados en este producto. Carga máxima: 15 kg. No coloque objetos voluminosos en este producto.

METAL

Ligera, resistente

Designa varios materiales

Variedad de acabados

LIMPIEZA REGULAR:

Limpe el polvo de los muebles metálicos con regularidad para eliminar la suciedad, el polvo y los residuos utilizando un paño suave o una esponja húmeda.

LIMPIEZA A FONDO:

Para una limpieza a fondo, utilice agua tibia mezclada con un detergente suave. Evite los productos químicos agresivos, que pueden dañar la superficie metálica.

SECADO COMPLETO:

Tras la limpieza, asegúrese de secar completamente los muebles metálicos. Utilice un paño seco o una toalla absorbente.

EVITE LOS ARAÑAZOS:

Para evitar arañazos, evite deslizar objetos pesados o afilados por los muebles metálicos. Utilice posavasos o manteles para proteger la superficie.

CARGAS PESADAS:

No sobrecargue el mueble: Respete la capacidad de carga recomendada. Los muebles están diseñados para soportar un peso máximo, y sobrepasar este límite puede provocar deformaciones o roturas. Evite colocar, deslizar o arrastrar objetos pesados directamente sobre el mueble, ya que puede provocar deformaciones o marcas permanentes.

ALMACENAMIENTO ADECUADO:

Si va a almacenar sus muebles metálicos durante un periodo prolongado, asegúrese de que se guardan en un lugar seco y alejado de la humedad.

ENTORNO DE USO:

No coloque el mueble en el exterior (uso doméstico e interior) ni cerca de fuentes de calor directo, ya que podría dañarse. Mantenga los muebles alejados de la humedad excesiva.

VIDRIO

Vidrio templado: El vidrio templado es más resistente que el vidrio convencional. También es más seguro porque, si se rompe, se fragmenta en trozos pequeños y romos.

Se llama vidrio templado porque ha sido tratado con procesos de enfriamiento rápido llamados «templado», que es lo que lo hace tan resistente.

Hay una gran variedad de acabados.

LIMPIEZA REGULAR:

Limpie regularmente la mesa de cristal con un paño suave, limpio y sin pelusas para eliminar el polvo y las partículas ligeras.

LIMPIEZA A FONDO:

Para una limpieza más a fondo, utilice un limpiacristales o una mezcla de agua tibia y vinagre blanco. Pulverice el limpiador sobre un paño limpio (en lugar de directamente sobre la mesa) para evitar salpicaduras. Para limpiar la superficie de cristal, utilice un paño suave de microfibra. Evite utilizar materiales abrasivos que puedan rayar el cristal.

SECADO:

Asegúrese de secar completamente la mesa de cristal después de limpiarla para evitar marcas de agua.

EVITE LOS PRODUCTOS QUÍMICOS AGRESIVOS:

Evite utilizar productos químicos agresivos, abrasivos o rascadores metálicos, ya que pueden rayar o dañar la superficie del cristal.

UTILICE POSAVASOS Y MANTELES:

Utilice posavasos para proteger la superficie de la mesa de cristal de manchas y marcas causadas por cristales o líquidos calientes.

CHOQUE TÉRMICO:

Evite colocar objetos calientes directamente sobre la superficie de cristal, como cacerolas, fuentes de horno o tazas que contengan líquidos calientes. Utilice posavasos, manteles o manteles individuales resistentes al calor para proteger la superficie.

CARGAS PESADAS:

No sobrecargue el mueble: respete la capacidad de carga recomendada. Los muebles están diseñados para soportar un peso máximo. El incumplimiento de este límite puede provocar deformaciones o roturas. Evite colocar, deslizar o arrastrar objetos pesados directamente sobre la superficie, ya que podría provocar deformaciones o marcas permanentes.

PREVENCIÓN DE CHOQUES:

Evite golpear el cristal con objetos duros, ya que podría agrietarse o romperse.

ENTORNO DE USO:

No coloque el mueble en el exterior (uso doméstico e interior) ni cerca de fuentes de calor directo, ya que podría dañarse.



WICHTIGE : Informationen, aufmerksam durchlesen und aufbewahren.

Installation : Von einem Erwachsenen aufzubauen oder zu installieren.

Verwendung : Für den Hausgebrauch. Ausschliesslich für innenraume Auswendung.

WARNUNG – Filigrane Tisch - Nicht auf das Produkt setzen. Nicht auf das Produkt stehen.

WARNUNG – Filigrane Tisch - Keine schweren Gegenstände auf dieses Produkt stellen. Maximale Belastung: 15 kg.
Keine sperrigen Gegenstände auf dieses Produkt stellen.

METALL

Leicht, widerstandsfähig

Bezeichnet mehrere Materialien

Vielfältige Oberflächen

REGELMÄSSIGE REINIGUNG:

Stauben Sie das Metallmöbel regelmäßig mit einem weichen Tuch oder einem feuchten Schwamm ab, um Schmutz, Staub und Ablagerungen zu entfernen.

GRÜNDLICHE REINIGUNG:

Für eine gründliche Reinigung verwenden Sie lauwarmes Wasser, in das Sie ein mildes Reinigungsmittel geben. Vermeiden Sie aggressive Chemikalien, da diese die Metalloberfläche beschädigen können.

VOLLSTÄNDIGE TROCKNUNG:

Achten Sie darauf, dass Sie das Metallmöbel nach der Reinigung vollständig trocknen. Verwenden Sie ein trockenes Tuch oder ein saugfähiges Handtuch.

VERMEIDEN SIE KRATZER:

Vermeiden Sie es, schwere oder spitze Gegenstände über das Metallmöbel zu schieben, um Kratzer zu vermeiden. Verwenden Sie Untersetzer oder Tischdecken, um die Oberfläche zu schützen.

SCHWERE LASTEN:

Überladen Sie das Möbelstück nicht: Halten Sie sich an die empfohlene Traglast. Die Möbel sind für ein bestimmtes Maximalgewicht ausgelegt. Das Überschreiten dieser Grenze kann zu Verformungen oder Brüchen führen. Vermeiden Sie es, schwere Gegenstände direkt auf das Möbelstück zu stellen oder sie über das Möbelstück zu schieben oder zu ziehen, da dies zu Verformungen oder bleibenden Spuren führen kann.

GEEIGNETE LAGERUNG:

Wenn Sie Ihr Metallmöbel über einen längeren Zeitraum aufbewahren, achten Sie darauf, dass es an einem trockenen und vor Feuchtigkeit geschützten Ort gelagert wird.

NUTZUNGSUMGEBUNG:

Stellen Sie das Möbelstück nicht im Freien (es ist zum Gebrauch in Innenräumen bestimmt) oder in der Nähe von direkten Wärmequellen auf, da dies zu einer Schädigung führen kann. Halten Sie das Möbelstück vor übermäßiger Feuchtigkeit geschützt.

GLAS

Gehärtetes Glas: Gehärtetes Glas ist widerstandsfähiger als herkömmliches Glas. Es ist auch sicherer, da es im Falle eines Bruchs in kleine, nicht scharfe Stücke zerbricht.

Gehärtetes Glas wird gelegentlich auch als „Temperglas“ bezeichnet, weil thermisch vorgespanntes Glas abgeschreckt wird, um seine Widerstandskraft zu erhalten.

Es gibt eine Vielzahl von Oberflächen.

REGELMÄSSIGE REINIGUNG:

Stauben oder wischen Sie den Glastisch regelmäßig mit einem weichen, sauberen und fusselfreien Tuch ab, um Staub und leichte Partikel zu entfernen.

GRÜNDLICHE REINIGUNG:

Für eine gründlichere Reinigung verwenden Sie einen Glasreiniger oder eine Mischung aus lauwarmem Wasser und weißem Essig. Sprühen Sie den Reiniger auf ein sauberes Tuch (statt direkt auf den Tisch), um Spritzer zu vermeiden. Verwenden Sie zum Abwischen der Glasoberfläche ein weiches Mikrofasertuch. Vermeiden Sie die Verwendung von scheuernden Materialien, die das Glas zerkratzen könnten.

TROCKNEN:

Achten Sie darauf, den Glastisch nach der Reinigung vollständig zu trocknen, um Wasserränder zu vermeiden.

VERMEIDEN SIE AGGRESSIVE CHEMIKALIEN:

Vermeiden Sie die Verwendung von aggressiven Chemikalien, Scheuermitteln oder Metallschabern, da diese die Glasoberfläche zerkratzen oder beschädigen können.

VERWENDEN SIE UNTERSETZER:

Verwenden Sie Glasundersetzer, um die Oberfläche des Glastisches vor Flecken und Abdrücken durch heiße Gläser oder Flüssigkeiten zu schützen.

TEMPERATURSCHOCK:

Vermeiden Sie es, heiße Gegenstände direkt auf die Glasoberfläche zu stellen: Töpfe, Auflaufformen oder Tassen mit heißen Flüssigkeiten usw. Verwenden Sie hitzebeständige Undersetzer, Tischdecken oder Tischsets, um die Oberfläche zu schützen.

SCHWERE LASTEN:

Überladen Sie das Möbelstück nicht: Halten Sie sich an die empfohlene Traglast. Die Möbel sind für ein bestimmtes Maximalgewicht ausgelegt. Wird diese Grenze nicht eingehalten, kann es zu Verformungen oder Brüchen kommen. Vermeiden Sie es, schwere Gegenstände direkt auf das Möbelstück zu stellen oder sie über die Oberfläche zu schieben oder zu ziehen, da dies zu Verformungen oder bleibenden Spuren führen kann.

VERMEIDUNG VON STÖSSEN:

Vermeiden Sie es, mit harten Gegenständen gegen das Glas zu schlagen oder zu stoßen, da dies zu Rissen oder Brüchen führen kann.

NUTZUNGSUMGEBUNG:

Stellen Sie das Möbelstück nicht im Freien (es ist zum Gebrauch in Innenräumen bestimmt) oder in der Nähe von direkten Wärmequellen auf, da dies zu einer Schädigung führen kann.



BELANGRIJKE : informatie, bewaren voor toekomstig gebruik, zorgvuldig lezen.

Installatie : Te monteren of installeren door een volwassene

Gebruik : Product voor huishoudelijk gebruik. Alleen voor gebruik binnen.

WAARSCHUWING – Delicate tafel - Ga niet op het product zitten. Ga niet op het product staan.

WAARSCHUWING – Delicate tafel - Plaats geen zware objecten op dit product. Maximaal gewicht: 15 kg. Plaats geen omvangrijke objecten op dit product.

METAAL

Lichtgewicht, duurzaam

Verwijst naar verschillende materialen

Verskillende afwerkingen

REGELMATIG REINIGEN:

Stof de metalen meubels regelmatig af om vuil, stof en resten te verwijderen met een zachte doek of vochtige spons.

GRONDIG REINIGEN:

Gebruik voor een grondige reiniging lauw water gemengd met een mild reinigingsmiddel. Vermijd agressieve chemicaliën die het metalen oppervlak kunnen beschadigen.

VOLLEDIG LATEN DROGEN:

Zorg dat metalen meubels na het reinigen volledig drogen. Gebruik een droge of absorberende doek.

VERMIJD KRASSEN:

Schuif geen zware of scherpe voorwerpen over de metalen meubelen om krassen te voorkomen. Gebruik coasters, onderzetters of tafelkleden om het oppervlak te beschermen.

ZWARE BELASTING:

Overbelast een meubel niet: houd rekening met het aanbevolen draagvermogen van uw meubel. Meubels zijn ontworpen om een bepaald maximum gewicht te weerstaan en kunnen vervormen of breken indien dit gewicht wordt overschreden. Plaats, schuif of sleep geen zware voorwerpen rechtstreeks over het meubel, dit kan leiden tot vervorming of permanente markeringen.

GESCHIKTE OPSLAG:

Indien u uw metalen meubel voor langere tijd opbergt, zorg dan dat het op een droge plek en uit de buurt van vochtigheid wordt bewaard.

OMGEVING GEBRUIK:

Plaats het meubel niet buiten (geschikt voor gebruik binnenshuis) of in de buurt van directe warmtebronnen, hierdoor kan het hout verkleuren. Plaats het meubel niet in een overmatig vochtige omgeving.

GLAS

Gehard glas: gehard glas is sterker dan normaal glas. Het is ook veel veiliger, want wanneer het breekt, versplintert het in kleine, stompe stukjes.

Het wordt gehard glas genoemd omdat het een snel afkoelingsproces heeft ondergaan, genaamd 'harden/tempereren', waardoor het zo sterk is.

Er zijn verschillende afwerkingen.

REGELMATIG REINIGEN:

Stof of veeg de glazen tafel regelmatig af met een zachte, schone en pluisvrije doek om stof en lichte deeltjes te verwijderen.

GRONDIG REINIGEN:

Gebruik voor een grondige reiniging een glasreiniger of een mengsel van warm water en witte azijn. Spuit het reinigingsmiddel op een schone doek (in plaats van direct op de tafel) om spatten te voorkomen. Gebruik een zachte microvezeldoek om het glasoppervlak schoon te vegen. Vermijd het gebruik van schurende materialen die krassen op het glas kunnen veroorzaken.

DROGEN:

Zorg dat de glazen tafel na het reinigen volledig droogt om watersporen te voorkomen.

VERMIJD AGRESSIEVE CHEMICALIËN:

Vermijd het gebruik van agressieve chemicaliën, schuurmiddelen of metalen schrapers, omdat deze krassen of schade aan het glasoppervlak kunnen veroorzaken.

GEBRUIK COASTERS EN ONDERZETTERS:

Gebruik coasters en onderzetters om het oppervlak van de glazen tafel te beschermen tegen vlekken en markeringen veroorzaakt door warme glazen of vloeistoffen.

THERMISCHE SCHOK:

Plaats geen warme voorwerpen rechtstreeks op het glazen oppervlak, zoals pannen, ovenschalen, bekers/koppen met warme vloeistoffen etc. Gebruik hittebestendige onderzetters, tafelkleden of placemats om het oppervlak te beschermen.

ZWARE BELASTING:

Overbelast een meubel niet: houd rekening met het aanbevolen draagvermogen van uw meubel. De meubels zijn ontworpen om een maximaal gewicht te weerstaan. Als deze limiet niet wordt gerespecteerd, kan dit leiden tot vervormingen en/of breuken. Plaats, schuif of sleep geen zware voorwerpen rechtstreeks over het oppervlak, dit kan leiden tot vervorming of permanente markeringen.

VERMIJDEN VAN SCHOKKEN:

Vermijd slaan of stoten met harde voorwerpen tegen het glas, want hierdoor kan het glas barsten of breken.

OMGEVING GEBRUIK:

Plaats het meubel niet buiten (geschikt voor gebruik binnenshuis) of in de buurt van directe warmtebronnen, hierdoor kan het hout verkleuren.

IT

IMPORTANTI : informazioni, conservare per futura consultazione, leggere con attenzione.

Installazione : Il montaggio o l'installazione devono essere eseguiti da un adulto

Usò : Prodotto per uso domestico. Usare unicamente all'interno.

ATTENZIONE - Tavolo delicato - Non sedersi sul prodotto. Non stare in piedi sul prodotto.

ATTENZIONE - Tavolo delicato - Non posizionare oggetti pesanti su questo prodotto. Carico massimo: 15 kg. Non posizionare oggetti ingombranti su questo prodotto

METALLO

Leggero, resistente

Indica diversi materiali

Ampia varietà di finiture

PULIZIA ORDINARIA:

Spolverare regolarmente il mobile in metallo per rimuovere sporco, polvere e residui, utilizzando un panno morbido o una spugna umida.

PULIZIA PROFONDA:

Per una pulizia più accurata, utilizzare acqua tiepida miscelata con un detergente delicato. Evitare prodotti chimici aggressivi, che possono danneggiare la superficie metallica.

ASCIUGATURA COMPLETA:

Dopo la pulizia, assicurarsi di asciugare completamente il mobile in metallo. Utilizzare un panno asciutto o un asciugamano assorbente.

EVITARE I GRAFFI:

Per evitare graffi, non far scivolare oggetti pesanti o affilati sui mobili in metallo. Utilizzare sottobicchieri o tovaglie per proteggere la superficie.

CARICHI PESANTI:

Non sovraccaricare il mobile: rispettare la capacità di carico consigliata. I mobili sono progettati per sostenere un peso massimo e il superamento di questo limite può causare deformazioni o rotture. Evitare di appoggiare, far scorrere o trascinare oggetti pesanti direttamente sul mobile, perché ciò può causare deformazioni o segni permanenti.

CORRETTO STOCCAGGIO:

Se il mobile in metallo non viene utilizzato per un periodo prolungato, assicurarsi di riporlo in un luogo asciutto e al riparo dall'umidità.

AMBIENTE DI UTILIZZO:

Non collocare il mobile all'aperto (uso interno e domestico) o vicino a fonti di calore diretto, per evitare di danneggiarlo. Tenere il mobile al riparo dall'eccessiva umidità.

VETRO

Vetro temprato: il vetro temprato è più resistente del vetro tradizionale. È anche più sicuro perché, in caso di rottura, si frantuma in piccoli frammenti dai bordi smussati.

Si chiama vetro temprato perché è stato trattato con un processo di raffreddamento rapido chiamato «tempra», che lo rende così resistente.

È disponibile un'ampia varietà di finiture.

PULIZIA ORDINARIA:

Spolverare o pulire regolarmente il tavolo in vetro con un panno morbido, pulito e privo di pelucchi per rimuovere polvere e particelle sottili.

PULIZIA PROFONDA:

Per una pulizia più accurata, utilizzare un detergente per vetri o una miscela di acqua calda e aceto bianco. Spruzzare il detergente su un panno pulito (e non direttamente sul tavolo) per evitare schizzi. Per pulire la superficie del vetro, utilizzare un panno morbido in microfibra. Evitare di utilizzare materiali abrasivi che potrebbero graffiare il vetro.

ASCIUGATURA:

Assicurarsi di asciugare completamente il tavolo in vetro dopo la pulizia per evitare gli aloni d'acqua.

EVITARE SOSTANZE CHIMICHE AGGRESSIVE:

Evitare l'uso di prodotti chimici aggressivi, abrasivi o raschietti metallici, perché possono graffiare o danneggiare la superficie del vetro.

UTILIZZARE DEI SOTTOBICCHIERI:

Utilizzare dei sottobicchieri per proteggere la superficie del tavolo in vetro da macchie e segni causati da bicchieri o liquidi caldi.

SHOCK TERMICO:

Evitare di appoggiare oggetti caldi direttamente sulla superficie di vetro, come pentole, teglie o tazze contenenti liquidi caldi. Per proteggere la superficie, utilizzare sottobicchieri, tovaglie o tovagliette resistenti al calore.

CARICHI PESANTI:

Non sovraccaricare il mobile: rispettare la capacità di carico consigliata. I mobili sono progettati per resistere al peso massimo. Il mancato rispetto di questo limite può causare deformazioni o rotture. Evitare di appoggiare, far scorrere o trascinare oggetti pesanti direttamente sulla superficie, perché ciò può causare deformazioni o segni permanenti.

PREVENZIONE DEGLI URTI:

Evitare di urtare o sbattere oggetti duri contro il vetro, per evitare che si creino crepe o rotture.

AMBIENTE DI UTILIZZO:

Non collocare il mobile all'aperto (uso interno e domestico) o vicino a fonti di calore diretto, per evitare di danneggiarlo.



WAŻNE: Przed użyciem przeczytaj ulotkę, zachowaj ją na przyszłość

Montaż: Do montażu lub instalacji przez osobę dorosłą.

Użycie: Produkt gospodarstwa domowego. Tylko do użytku w pomieszczeniach

OSTRZEŻENIE – Delikatny stół - Nie siadaj na produkcie. Nie stój na produkcie.

OSTRZEŻENIE – Delikatny stół - Nie umieszczaj ciężkich przedmiotów na tym produkcie. Maksymalne obciążenie: 15 kg. Nie umieszczaj objętościowych przedmiotów na tym produkcie.

METAL

Lekki, wytrzymały

Odnosi się do kilku materiałów

Różnorodność wykończeń

REGULARNE CZYSZCZENIE:

Regularnie odkurzaj metalowe meble, aby usunąć brud, kurz i zanieczyszczenia, używając miękkiej szmatki lub wilgotnej gąbki.

DOGŁĘBNE CZYSZCZENIE:

Do dogłębnego czyszczenia należy używać letniej wody zmieszanej z łagodnym detergentem. Unikaj agresywnych chemikaliów, które mogą uszkodzić metalową powierzchnię.

CAŁKOWITE WYSUSZENIE:

Po zakończeniu czyszczenia należy całkowicie wysuszyć metalowe meble. Użyj suchej szmatki lub chłonnego ręcznika.

UNIKAJ ZARYSOWAŃ:

Aby uniknąć zarysowań, należy unikać przesuwania ciężkich lub ostrych przedmiotów po metalowych meblach. W celu ochrony powierzchni należy używać podstawek, podkładek lub obrusów.

OBCIĄŻENIE:

Nie przeciążać mebli: Nie przekraczać maksymalnego dopuszczalnego obciążenia mebli. Meble są zaprojektowane tak, aby wytrzymać maksymalny ciężar, a przekroczenie tego limitu może spowodować deformację lub złamanie. Unikaj umieszczania lub przesuwania ciężkich przedmiotów bezpośrednio na meblach, ponieważ może to spowodować deformację lub trwałe ślady.

ODPOWIEDNIE PRZECHOWYWANIE:

Jeśli przechowujesz metalowe meble przez dłuższy czas, upewnij się, że są one przechowywane w suchym miejscu z dala od wilgoci.

ŚRODOWISKO UŻYTKOWANIA:

Nie należy umieszczać mebla na zewnątrz (mebel wyłącznie do użytkowania w pomieszczeniach i do użytku domowego) ani w pobliżu źródeł bezpośredniego ciepła, ponieważ może to doprowadzić do jego uszkodzenia. Mebel należy trzymać z dala od nadmiernej wilgoci.

SZKŁO

Szko hartowane: Szkło hartowane jest bardziej odporne niż zwykłe szkło. Jest również bezpieczniejsze w użyciu, ponieważ w przypadku pęknięcia rozpada się na małe, tępe kawałki.

Nazywa się je szkłem hartowanym, ponieważ zostało poddane procesowi szybkiego chłodzenia zwanego «hartowaniem», dzięki czemu jest tak wytrzymałe.

Dostępne są różne wykończenia.

REGULARNE CZYSZCZENIE:

Regularnie przecieraj szklany stolik miękką, czystą, niestrzępiącą się ściereczką, aby usunąć kurz i drobne pyłki.

DOGŁĘBNE CZYSZCZENIE:

W celu dogłębnego oczyszczenia użyj środka do czyszczenia szkła lub mieszanki ciepłej wody i białego octu. Rozpyl środek czyszczący na czystą ściereczkę (a nie bezpośrednio na stół), aby uniknąć rozprysków. Do wycierania szklanej powierzchni należy używać miękkiej ściereczki z mikrofibry. Unikaj używania materiałów ściernych, które mogłyby porysować szkło.

SUSZENIE:

Po zakończeniu czyszczenia należy całkowicie wysuszyć szklany stół, aby uniknąć śladów wody.

UNIKAĆ AGRESYWNYCH SUBSTANCJI CHEMICZNYCH:

Unikaj stosowania agresywnych środków chemicznych, materiałów ściernych lub metalowych skrobaków, ponieważ mogą one zarysować lub uszkodzić powierzchnię szkła.

UŻYWAJ PODSTAWEK I PODKŁADEK POD SZKLANKI:

Używaj podstawek, aby chronić powierzchnię szklanego stołu przed plamami i śladami powstałymi na skutek działania gorącego szkła lub płynów.

SZOK TERMICZNY:

Unikaj umieszczania gorących przedmiotów bezpośrednio na szklanej powierzchni, takich jak garnki, naczynia do pieczenia lub kubki zawierające gorące płyny itd. Do ochrony powierzchni stołu należy używać podstawek, obrusów czy żaroodpornych podkładek.

OBCIĄŻENIE:

Nie przeciążaj mebla: Nie przekraczaj maksymalnego dopuszczalnego obciążenia mebli. Meble zostały zaprojektowane tak, aby wytrzymać maksymalny dopuszczalny ciężar. Nieprzestrzeganie tego limitu może spowodować odkształcenia lub pęknięcia. Unikaj umieszczania, przesuwania lub przeciągania ciężkich przedmiotów bezpośrednio po powierzchni, ponieważ może to spowodować deformację lub trwałe ślady.

UNIKANIE UDERZEŃ:

Unikaj uderzania twardymi przedmiotami o szybę, ponieważ może to spowodować jej pęknięcie lub rozbicie.

ŚRODOWISKO UŻYTKOWANIA:

Nie należy umieszczać mebla na zewnątrz (mebel wyłącznie do użytkowania w pomieszczeniach i do użytku domowego) ani w pobliżu źródeł bezpośredniego ciepła, ponieważ może to doprowadzić do jego uszkodzenia.



<https://quefairedemesdechets.fr>