



atmosphera®  
Créateur d'intérieur

## ANAYA

**TABLE BASSE | COFFEE TABLE | MESA DE CENTRO | MESA BAJA**  
**NIEDRIGER TISCH | LAGE TAFEL | TAVOLINO BASO | STÓŁ KAWOWY**

**REF : 206043**



FR

**IMPORTANT: A lire attentivement. À conserver pour consultation ultérieure.**

MONTAGE/INSTALLATION : À monter et/ou à installer par un adulte.

UTILISATION : Produit à usage domestique. Usage intérieur exclusivement.

ATTENTION – Table légère - Ne vous asseyez pas sur le produit. Ne montez pas sur le produit.

ATTENTION – Table légère – Ne placez pas d’objets lourds sur ce produit. Charge maximale : 15 kg. Ne placez pas d’objets volumineux sur ce produit

ENTRETIEN : Conditions d’entretien et de nettoyage : Essuyer avec un chiffon humide. Terminer en essuyant avec un chiffon sec.

EN

**IMPORTANT : Retain for future reference, read carefully.**

Installation : To be assembled and / or installed by an adult.

Use : Product for domestic use. Indoor use only.

WARNING – Delicate table - Do not sit on the product. Do not stand on the product.

WARNING – Delicate table - Do not place heavy objects on this product. Maximum load: 15 kg. Do not place bulky objects on this product.

Maintenance and cleaning : Wipe with a damp cloth. Finish by wiping with a dry cloth.

PT

**IMPORTANTE : Informação a conservar, ler atentamente.**

Instalação : Para ser montado ou instalado por um adulto.

Use : Produto à uso doméstico. Uso interior.

ATENÇÃO – Mesa delicada - Não se sente no produto. Não fique em pé no produto.

ATENÇÃO – Mesa delicada - Não coloque objetos pesados neste produto. Carga máxima: 15 kg. Não coloque objetos volumosos neste produto.

Manutenção e limpeza : Use um pano úmido. Limpe em seguida com um coágulo seco.

ES

**IMPORTANTE : Guardar esta informacion para futuras referencias, leer atentamente.**

Instalacion : Debe montarse o ser instalado por un adulto.

Use : Producto de uso domestico. Uso interior.

ADVERTENCIA – Mesa delicada - No se siente en el producto. No se ponga de pie sobre el producto.

ADVERTENCIA – Mesa delicada - No coloque objetos pesados en este producto. Carga máxima: 15 kg. No coloque objetos voluminosos en este producto.

Mantenimiento y limpieza : Secar con un trapo húmedo. Acabar secando con un trapo.

DE

**WICHTIGE : Informationen, aufmerksam durchlesen und aufbewahren.**

Installation : Von einem Erwachsenen aufzubauen oder zu installieren.

Verwendung : Für den Hausgebrauch. Ausschliesslich für innenraume Auswendung.

WARNUNG – Filigrane Tisch - Nicht auf das Produkt setzen. Nicht auf das Produkt stehen.

WARNUNG – Filigrane Tisch - Keine schweren Gegenstände auf dieses Produkt stellen. Maximale Belastung: 15 kg. Keine sperrigen Gegenstände auf dieses Produkt stellen.

Wartung und reinigung : Mit einem sanftem Reinigungsmittel angefeuchteten Lumpe abtrocknen. Beenden, mit einem trocknen lumpen.

NL

**BELANGRIJKE : informatie, bewaren voor toekomstig gebruik, zorgvuldig lezen.**

Installatie : Te monteren of installeren door een volwassene

Gebruik : Product voor huishoudelijk gebruik. Alleen voor gebruik binnen.

WAARSCHUWING – Delicate tafel - Ga niet op het product zitten. Ga niet op het product staan.

WAARSCHUWING – Delicate tafel - Plaats geen zware objecten op dit product. Maximaal gewicht: 15 kg. Plaats geen omvangrijke objecten op dit product.

Onderhoud En Reiniging : Met een vochtige doek schoonmaken. Op het einde afdrogen met een droge doek.

IT

**IMPORTANTI : informazioni, conservare per futura consultazione, leggere con attenzione.**

Installazione : Il montaggio o l'installazione devono essere eseguiti da un adulto

Uso : Prodotto per uso domestico. Usare unicamente all'interno.

ATTENZIONE – Tavolo delicato - Non sedersi sul prodotto. Non stare in piedi sul prodotto.

ATTENZIONE – Tavolo delicato - Non posizionare oggetti pesanti su questo prodotto. Carico massimo: 15 kg. Non posizionare oggetti ingombranti su questo prodotto

Manutenzione E Pulizia : Utilizzare un panno umido. Asciugare con un panno asciutto.

PL

**WAŻNE: Przed użyciem przeczytaj ulotkę. zachowaj ją na przyszłość**

Montaż: Do montażu lub instalacji przez osobę dorosłą.

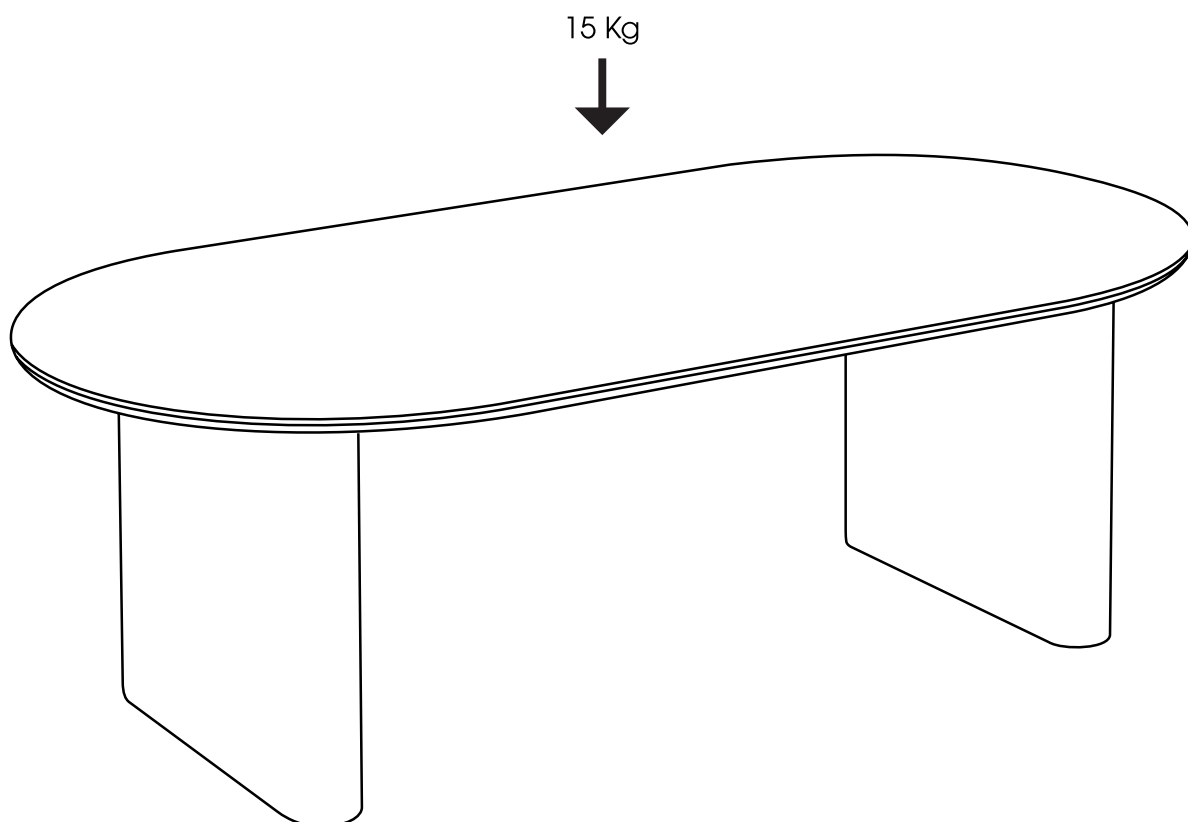
Użycie: Produkt gospodarstwa domowego. Tylko do użytku w pomieszczeniach

OSTRZEŻENIE – Delikatny stół - Nie siadaj na produkcie. Nie stój na produkcie.

OSTRZEŻENIE – Delikatny stół - Nie umieszczaj ciężkich przedmiotów na tym produkcie. Maksymalne obciążenie: 15 kg. Nie umieszczaj objętościowych przedmiotów na tym produkcie.

Instrukcje pielęgnacji: Czyść czystą wodą lub szmatką zwilżoną w wodzie. Wytrzyj suchą szmatką

Charge maximale / Maximul load / Carga máxima / Carga máxima / Maximale Last / Maximale lading / Carico Massimo / Maksymalne dopuszczalne obciążenie





**FR**  
**Donnez ou recyclez vos meubles.**

Association *ou* Magasin *ou* Déchèterie

<https://quefairedemesdechets.fr>