



atmosphera®
Créateur d'intérieur

ALDEA

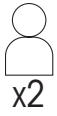
TABLE BASSE | COFFEE TABLE | MESA DE CENTRO | MESA BAJA
NIEDRIGER TISCH | LAGE TAFEL | TAVOLINO BASO | STÓŁ KAWOWY



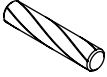
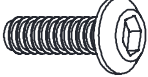
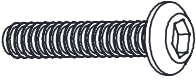
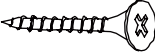
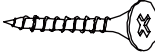
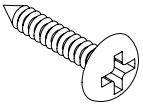




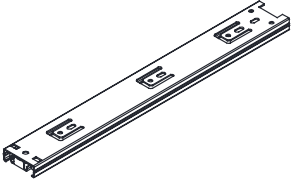
REF : 206032

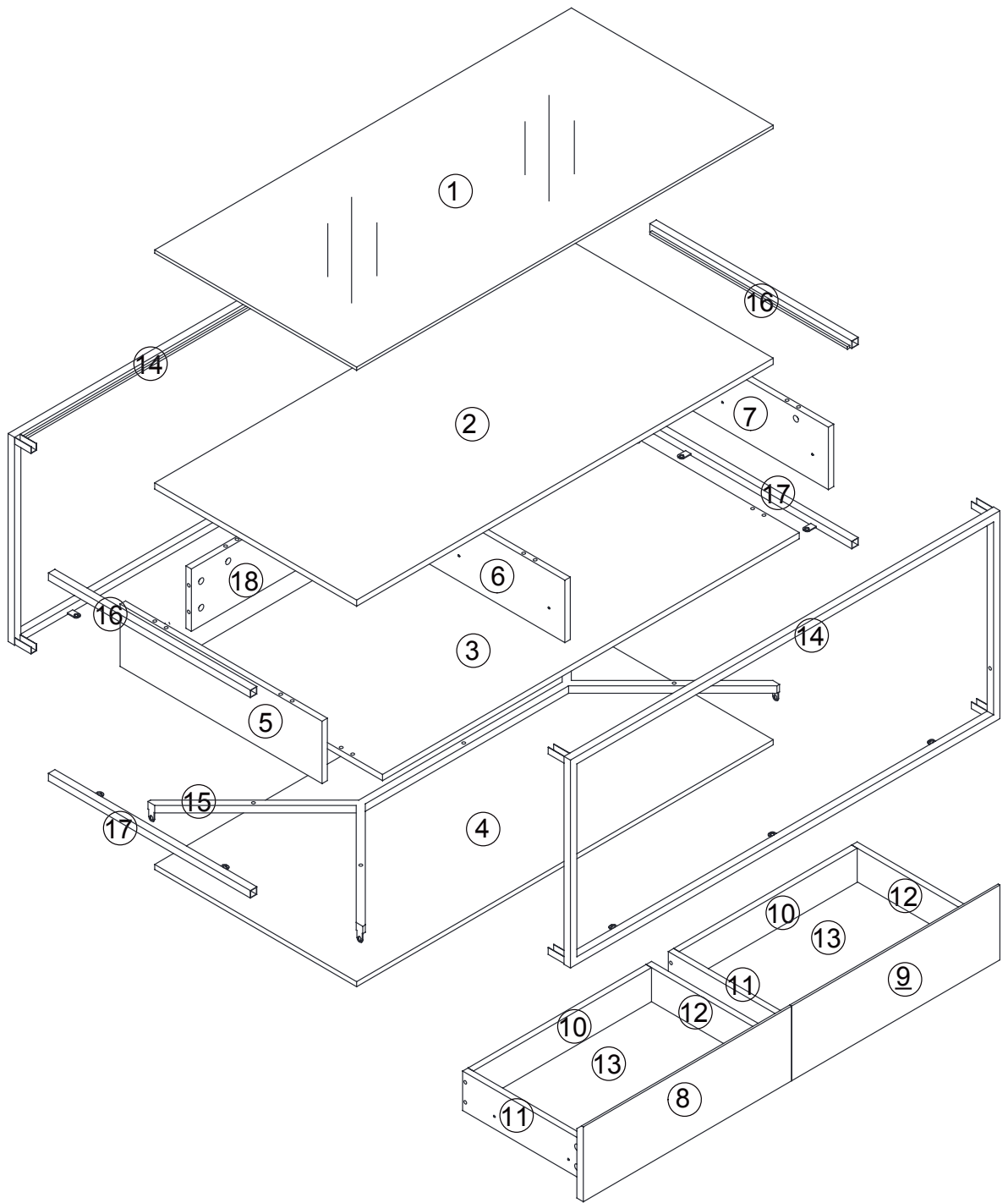


ATMOSPHERA
CRÉATEUR D'INTÉRIEUR®
JJA - 4 rue de Montservon
95500 GONESSE - FRANCE

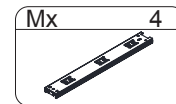
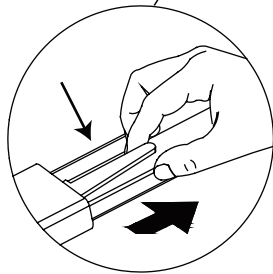
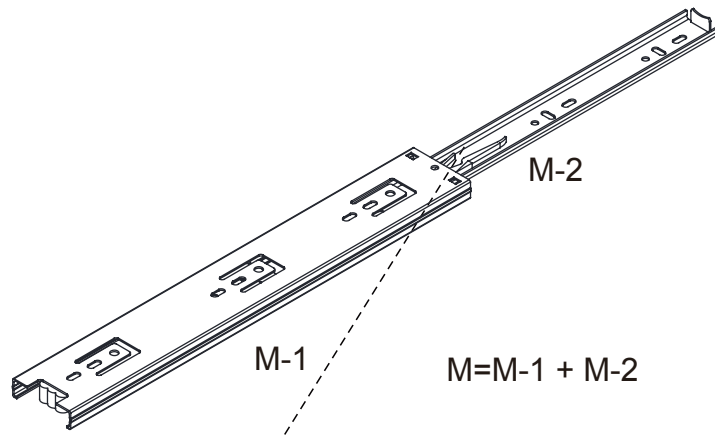
RETROUVEZ-NOUS SUR
atmosphera.com
créateur d'intérieur



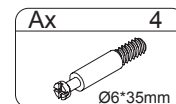
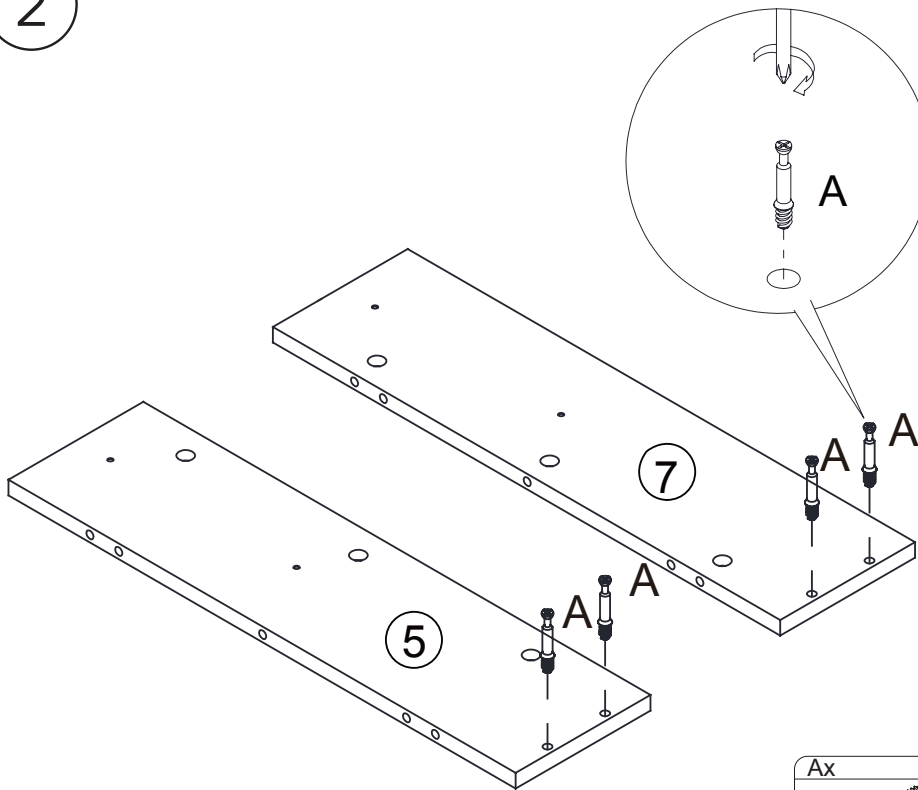
 Ø6 X 35mm		 Ø15 X 10mm		 Ø8 X 30mm		 M6 X 12mm	
A	x25	B	x25	C	x20	D	x20
 M6 X 25mm		 Ø4 X 35mm		 Ø4 X 30mm		 Ø4 X 12mm	
E	x5	F	x12	G	x8	H	x10
 Ø3 X 12mm							
I	x16	J	x1	K	x8	L	x16
							
M	x4						



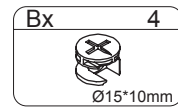
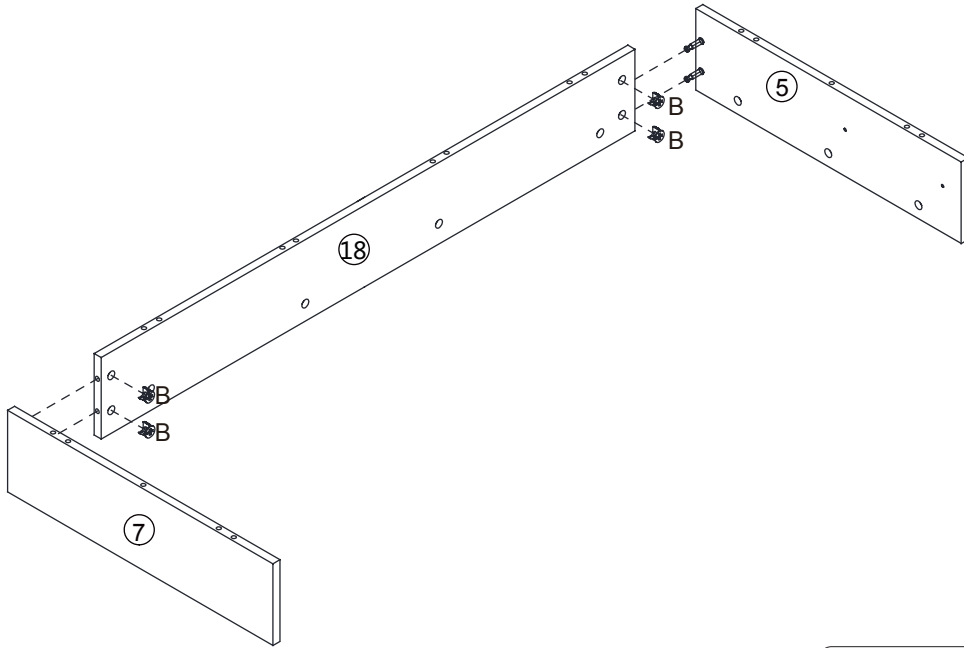
1



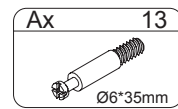
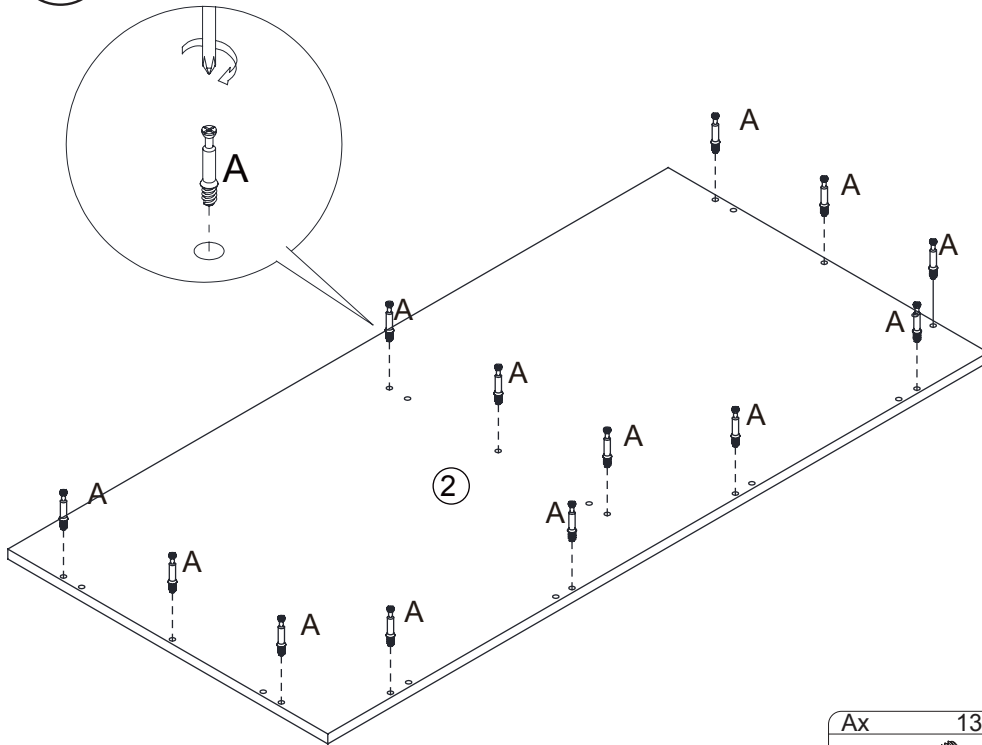
2



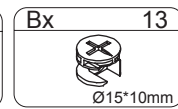
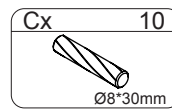
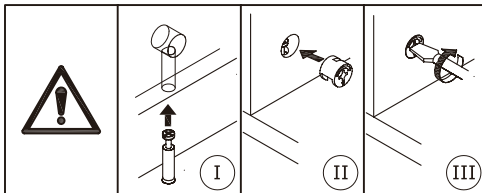
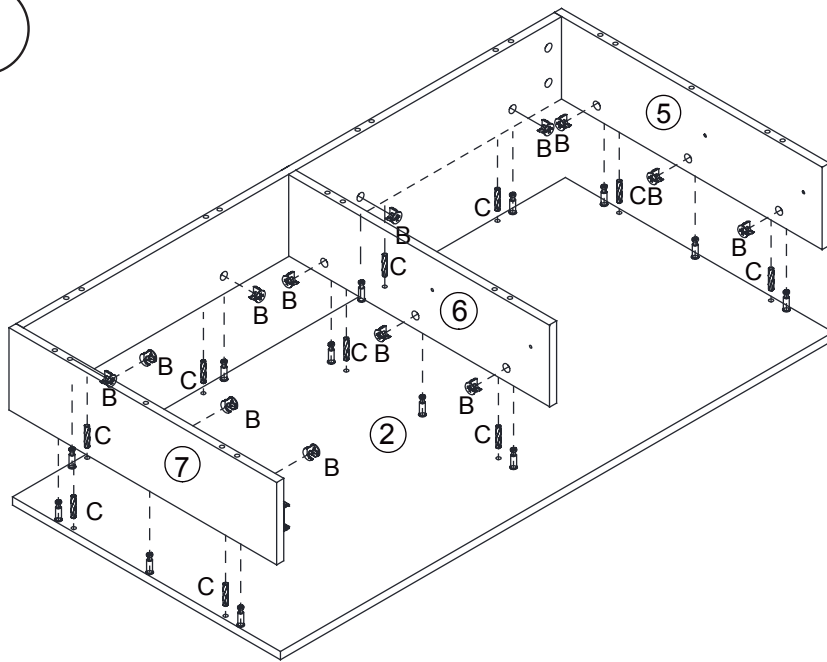
3



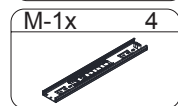
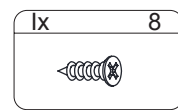
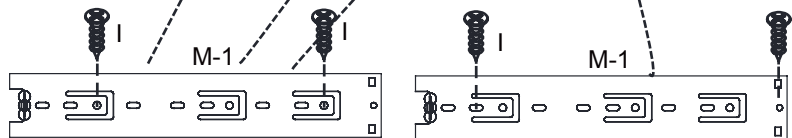
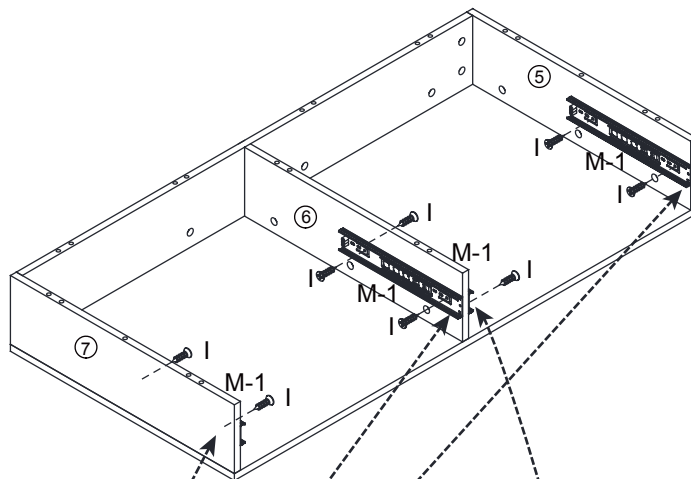
4



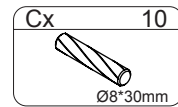
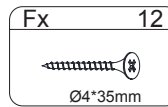
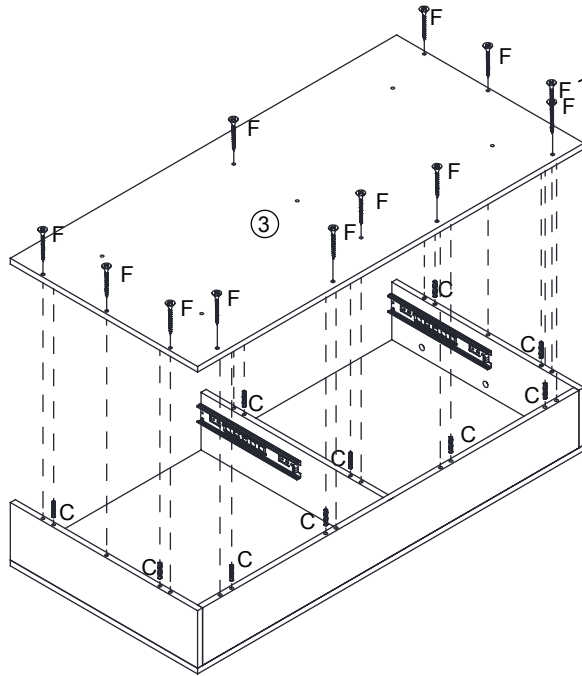
5



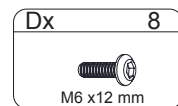
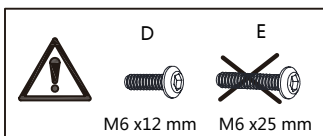
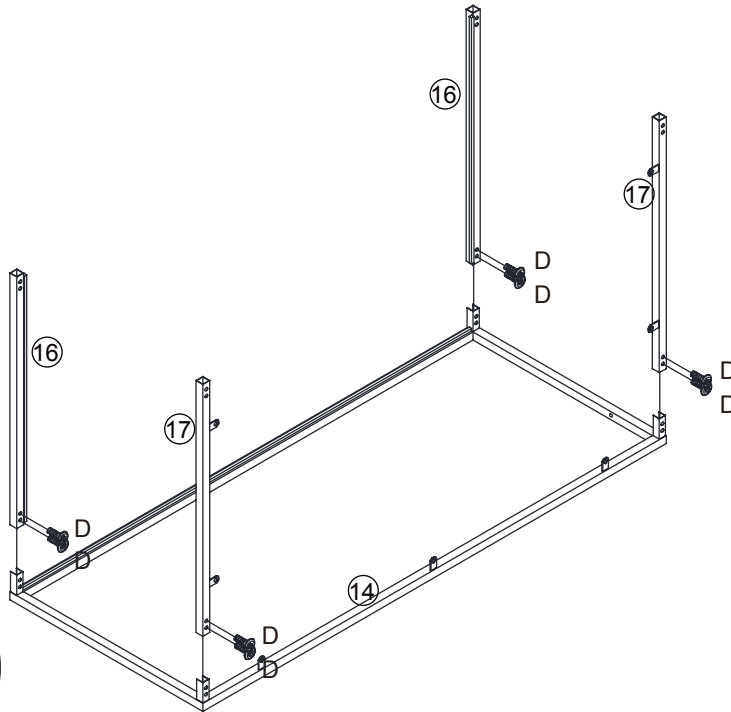
6



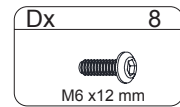
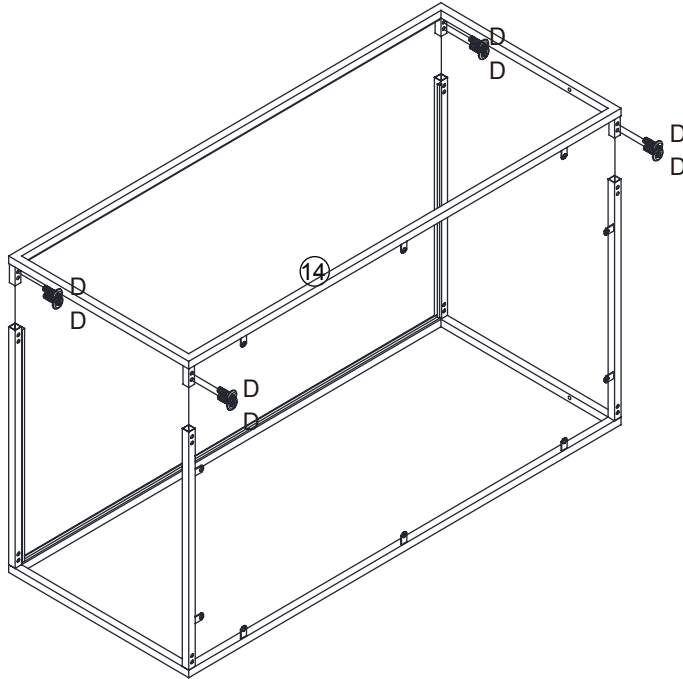
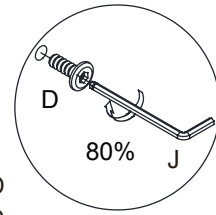
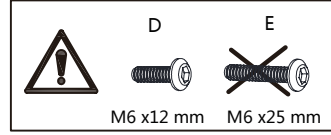
7



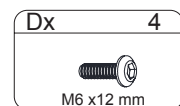
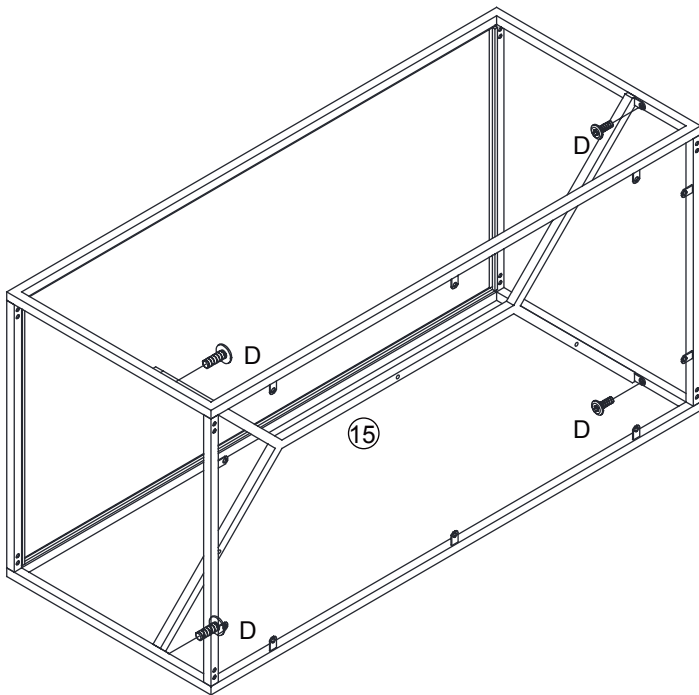
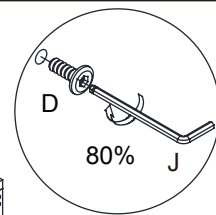
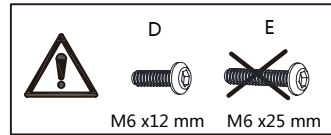
8



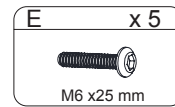
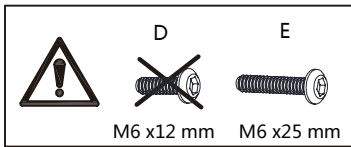
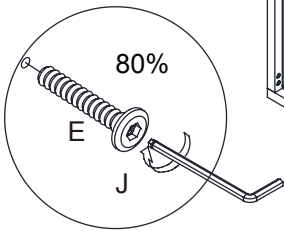
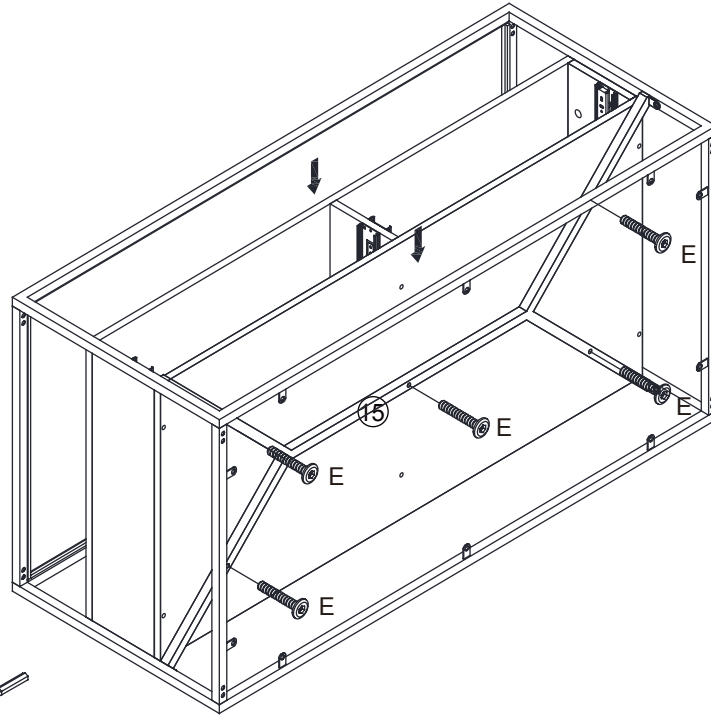
9



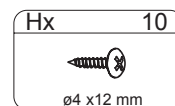
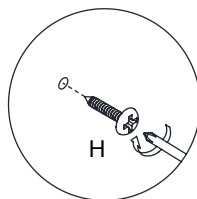
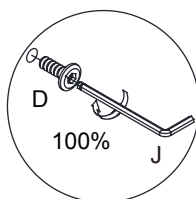
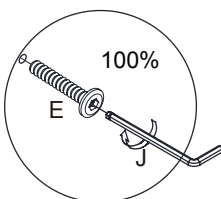
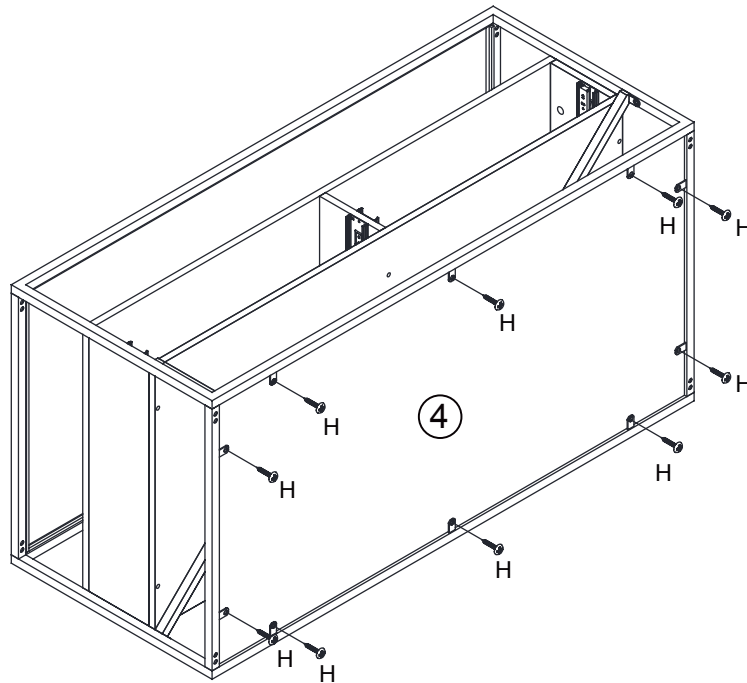
10



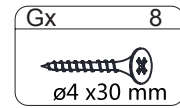
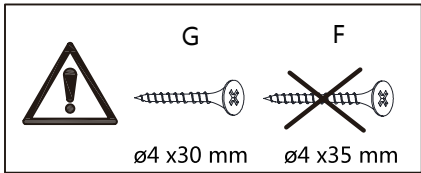
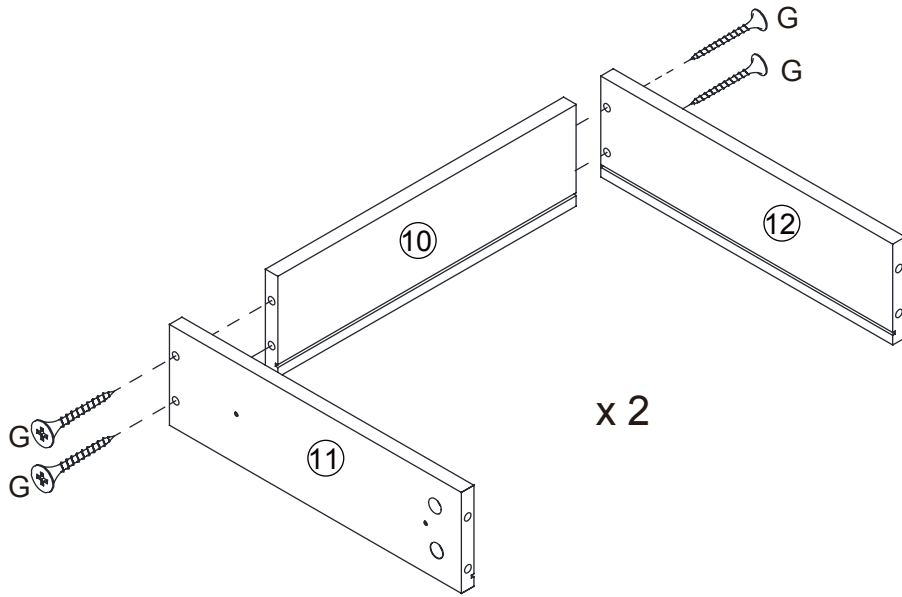
11



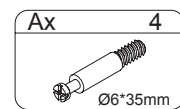
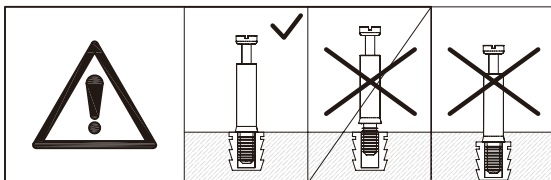
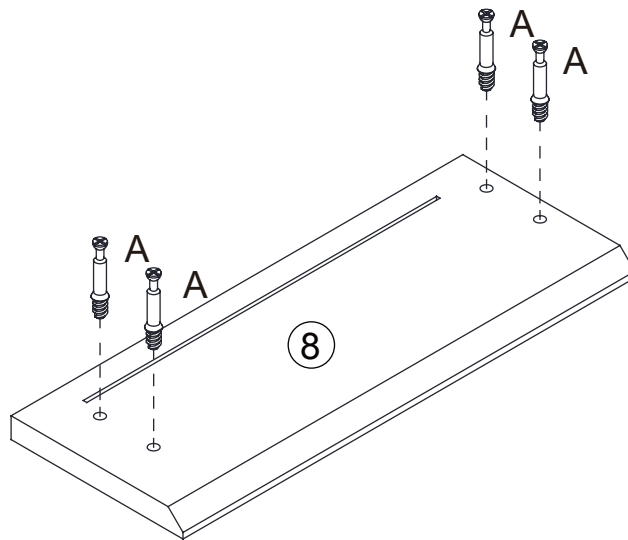
12



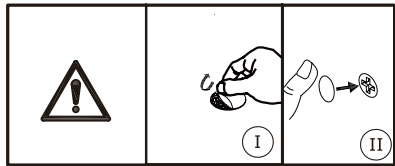
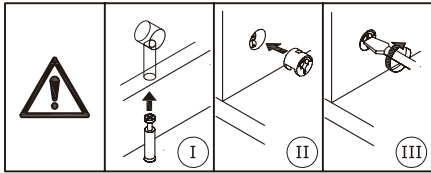
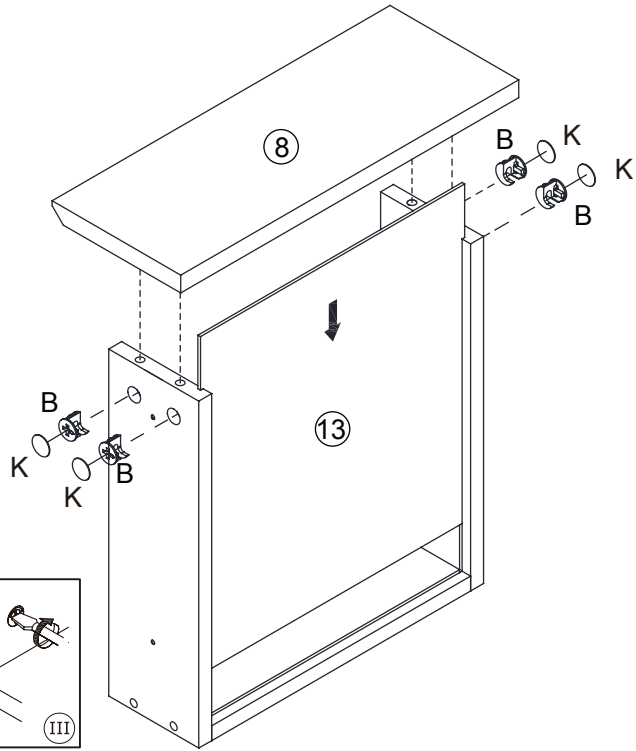
13




14



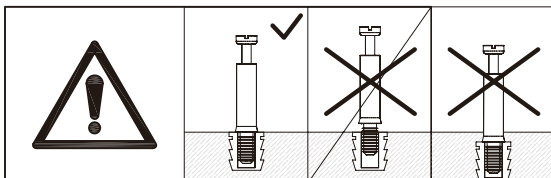
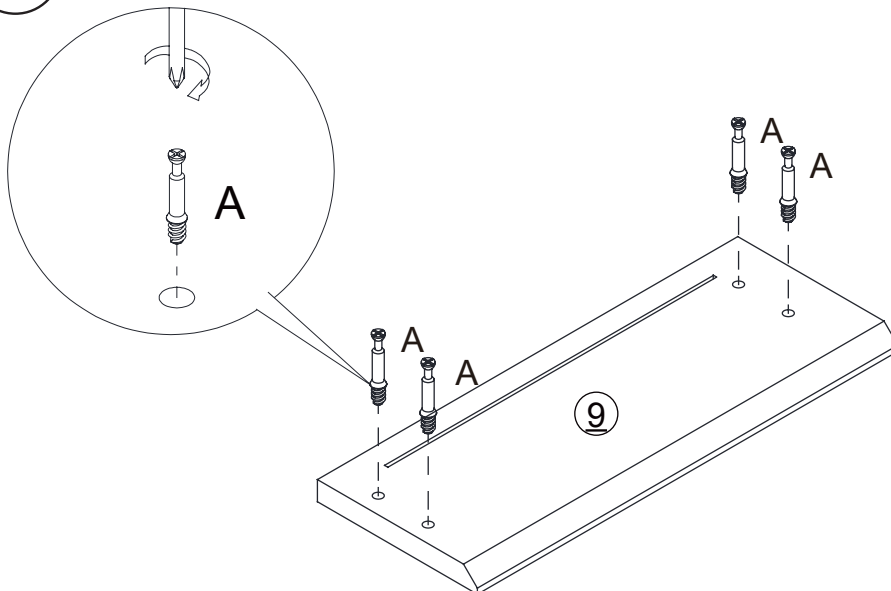
15




Kx	4
○	

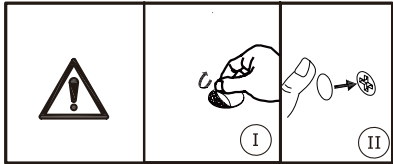
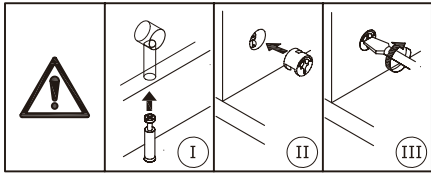
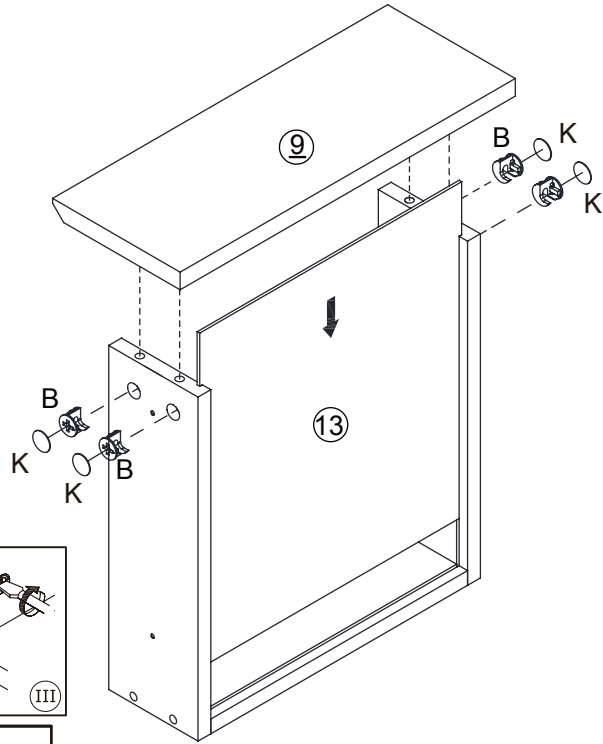
Bx	4
 Ø15*10mm	



16



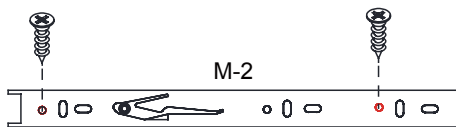
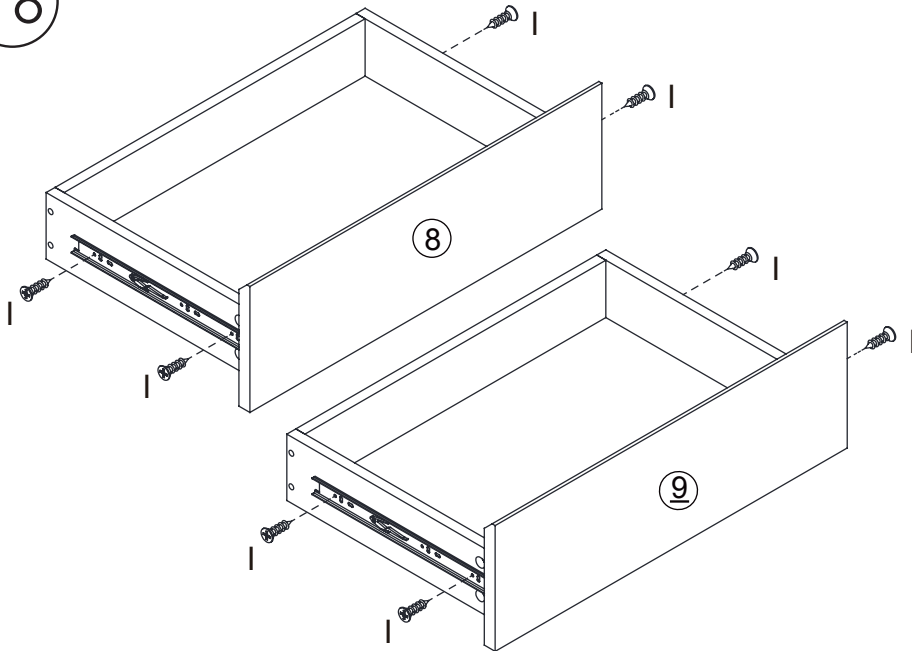
Ax	4
 Ø6*35mm	

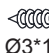

17



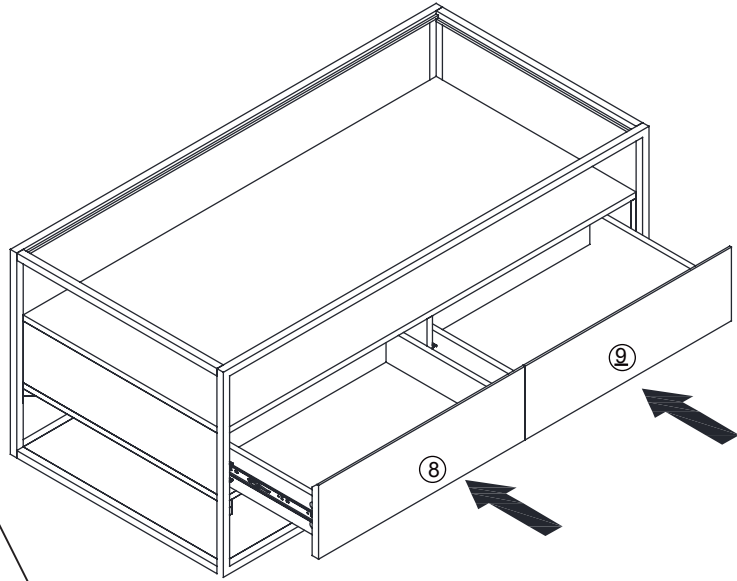
Kx	4	Bx	4
			$\text{\O}15 \times 10\text{mm}$

18

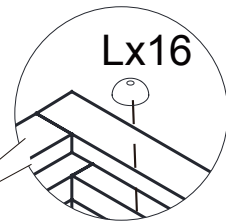
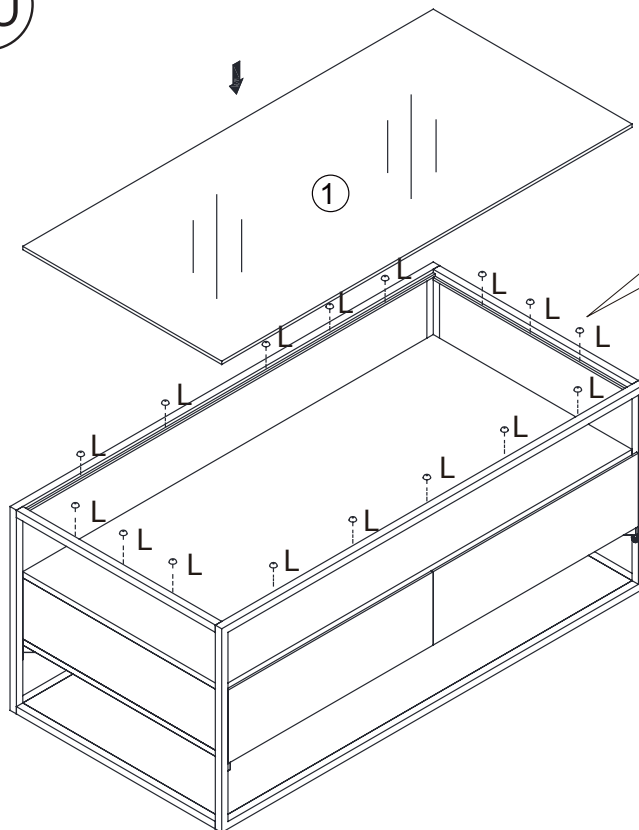


Ix	8	M-1	x 4
	$\text{\O}3 \times 12\text{mm}$		

19



20



Lx16

