

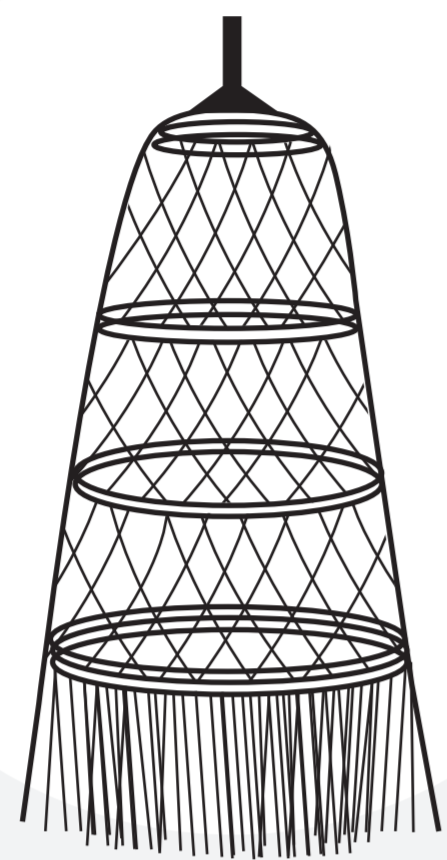
1

**atmosphera**  
Créateur d'intérieur

SUSPENSION | LAHYS

CEILING LAMP | LUMINÁRIA TETO | LÁMPARA DE TECTO | HÄNGELEUCHE  
OPKNOPING LAMP | LAMPADA A SOSPENSIONE | ZAWIESZENIE

REF : 200099



RETROUVEZ-NOUS SUR

**atmosphera.com**  
créateur d'intérieur

ATMOSPHERA  
CRÉATEUR D'INTÉRIEUR®  
JJA - 4 rue de Montservon  
95500 GONESSE - FRANCE

2

#### FR INFORMATIONS A CONSERVER - A LIRE AVANT UTILISATION

##### INSTRUCTIONS D'INSTALLATION

Ce luminaire est un luminaire fixe, pas un luminaire portable. Merci de contacter un électricien professionnel pour l'installation.  
Ce luminaire doit être solidement fixé au plafond à l'aide de vis de fixation.  
Adapté le type de fixation utilisé à la nature du matériau où sera fixé le luminaire.

**IMPORTANT!** Toujours éteindre l'alimentation électrique lors de l'installation ou de la maintenance. Nous recommandons que le fusible soit retiré ou le disjoncteur éteint pendant l'installation (éteindre depuis l'interrupteur mural ne suffit pas).

Pour allumer et éteindre le luminaire, le circuit d'alimentation doit comprendre un interrupteur mural.

Pour usage intérieur exclusivement.



Ce symbole, apposé sur le produit ou son emballage, indique que ce produit ne doit pas être traité avec les déchets ménagers. Il doit être remis à un point de collecte approprié pour le recyclage des équipements électriques et électroniques. En s'assurant que ce produit est bien mis au rebut de manière appropriée, vous aidez à prévenir les conséquences négatives potentielles pour l'environnement et la santé humaine. Le recyclage des matériaux aidera à conserver les ressources naturelles.

#### EN INFORMATION TO KEEP - TO READ BEFORE USING

##### INSTALLATION INSTRUCTIONS

This lamp is a fixed luminaire, not a portable luminaire. Please contact with professional electrician for installation.

This light must be firmly fixed to the ceiling with fixing screws.

Adapt the type of fixing used to the nature of the material where the light will be fixed.

**IMPORTANT!** Always switch off the main supply during installation or maintenance. We recommend that the fuse is removed or the circuit breaker switched off at the distribution board whilst installation is in progress (turning off the light switch is not sufficient).

In order to switch ON and OFF the lamp, the main circuit shall include a wall switch.

Indoor use only.



This symbol, affixed to the product or its packaging, indicates that this product must not be treated with household waste. It must be taken to a suitable collection point for the recycling of electrical and electronic equipment. By ensuring that this product is disposed of appropriately, you will help to prevent potential negative consequences for the environment and human health. The recycling of materials will help to preserve natural resources.

#### PT GUARDE AS INFORMAÇÕES - LER ANTES DA UTILIZAÇÃO

##### INSTRUÇÕES DE INSTALAÇÃO

Esta lâmpada é uma luminária fixa, não é uma luminária portátil. Contate um electricista profissional para efetuar a instalação.

Esta luminária deverá ficar bem fixa ao tecto com os parafusos de fixação.

Adapte o tipo de fixação utilizada à natureza dos materiais onde a luminária será fixada.

**IMPORTANT!** Desligue sempre a fonte de alimentação elétrica durante a instalação ou manutenção. Recomendamos a remoção do fusível ou que desligue o disjuntor no quadro de distribuição enquanto a instalação estiver a decorrer (não é suficiente desligar o interruptor da luz).

Para LIGAR e DESLIGAR a lâmpada, o circuito da rede deve incluir um interruptor de parede.

Uso interior.



Este símbolo, colocado no produto ou no embalagem do mesmo, indica que este produto não deve ser tratado juntamente com os resíduos domésticos. O produto deve ser entregue num ponto de recolha apropriado para o reciclagem de equipamentos elétricos e eletrónicos. Ao assegurar que o produto é descartado de forma apropriada, está a ajudar a prevenir as consequências potencialmente negativas para o ambiente e para a saúde humana. A reciclagem dos materiais irá ajudar a conservar os recursos naturais.

#### ES CONSERVAR ESTA INFORMACIÓN - LER ANTES DE UTILIZAR EL PRODUCTO

##### INSTRUCCIONES DE INSTALACIÓN

Esta lámpara es una luminaria fija, no una luminaria portátil. Por favor póngase en contacto con un electricista profesional para la instalación.

Esta luz debe fijarse con firmeza en el techo con ayuda de tornillos de fijación.

Adapte el tipo de fijación que se utiliza según el tipo de material donde se fijará la luz.

**¡IMPORTANTE!** Apague siempre la red de suministro durante la instalación o mantenimiento. Recomendamos que el fusible se retire o que el interruptor automático esté apagado en el tablero de distribución mientras la instalación esté en curso. (no es suficiente con apagar el interruptor de la luz).

Con el fin de ENCENDER y APAGAR la lámpara, la red de suministro deberá incluir un interruptor de pared.

Uso interior.



Este símbolo, que figura en el producto o en su embalaje, indica que este producto no puede mezclarse con la basura doméstica. Debe ser llevado a un punto de recogida adecuado para el reciclado de equipos eléctricos y electrónicos. Asegurándose de que este producto se desecha de forma apropiada, usted contribuye a evitar las posibles consecuencias negativas para el medio ambiente y la salud humana. El reciclado de los materiales ayuda a conservar los recursos naturales.

#### DE HINWEISE ZUM AUFBEWAHREN - VOR DEM GEBRACH LESEN

##### INSTALLATIONSANLEITUNGEN

Diese Lampe ist ein feststehender Leuchtkörper, keine tragbare Leuchte. Bitte kontaktieren Sie einen lizenzierten Elektriker zur Installation.

Diese Lampe muss mithilfe von Befestigungsschrauben an der Decke befestigt werden. Passen Sie das verwendete Befestigungsmittel dem Material an, an dem die Lampe befestigt wird.

**WICHTIG!** Schalten Sie die Stromversorgung stets während der Installation oder Wartung aus. Es wird empfohlen, während der Installation die Sicherung herauszuziehen oder den Überlastschalter auszuschalten (das einfache Ausknippen am Wandschalter reicht nicht aus).

Zum Ein- und Ausschalten der Lampe, muss der Versorgungsstromkreis über einen Wandschalter verfügen.

Ausschließlich für Innenraumbenutzung.



Dieses Symbol auf dem Produkt oder auf der Verpackung bedeutet, dass das Gerät nicht zusammen mit dem Hausmüll entsorgt werden darf. Es muss zu einer speziellen für Elektro- und -elektronische Geräte eingerichteten Sammelstelle zum Recyceln gebracht werden. Durch das umweltgerechte Entsorgen des Produktes tragen Sie dazu bei, potentielle, schädliche Auswirkungen auf die Umwelt und die menschliche Gesundheit verhindert werden. Das Recyceln von Werkstoffen trägt zur Aufrechterhaltung der natürlichen Ressourcen bei.

3

#### NL BEWAAR DEZE INFORMATIE - GELIEVE TE LEZEN VOOR GEBRUIK

##### INSTALLATIE INSTRUCTIES

Diese lamp is een vaste armatuur, geen draagbare armatuur. Gelieve contact op te nemen met een professionele electricien voor installatie.

Diese lamp moet stevig aan het plafond worden vastgemaakt met behulp van bevestigingschroeven.

Pas het type bevestiging dat u gebruikt aan het materiaal waarop de lamp wordt bevestigd.

**BELANGRIJK!** Alrijd eerst de elektrische stroom uitschakelen voordat u de lamp gaat installeren of bij onderhoud. Wij raden u aan de zekering of de hoofdschakelaar uit te schakelen tijdens de installatie (alleen de lichtschaakelaar uitschakelen is niet voldoende).

Om de lamp AAN en UIT te schakelen, zal het stroomnet voorzien moeten zijn van een wandschakelaar.

Alleen voor gebruik binnen.



Dit symbol op het product of op de verpakking betekent dat het apparaat niet samen met huishoudelijk afval mag worden weggegooid. Het moet naar een speciaal inzameelpunt worden gebracht voor recycling van oude elektro- en elektronische apparatuur. Door het product op een milieuvriendelijke manier te verwijderen, helpt u mogelijke schadelijke effecten op het milieu en de menselijke gezondheid te voorkomen. Het recyclen van materialen draagt bij tot het behoud van natuurlijke hulpbronnen.

#### IT INFORMAZIONI DA CONSERVARE - DA LEGGERE PRIMA DELL'USO

##### ISTRUZIONI DI INSTALLAZIONE

Questa lampada deve essere fissata saldamente al soffitto mediante viti di fissaggio.

Adattare il tipo di fissaggio utilizzato al tipo di materiale del punto in cui si deve fissare la lampada.

**IMPORTANTE!** Spegnere sempre l'alimentazione durante l'installazione o la manutenzione. Si consiglia di togliere il fusibile o l'interruttore di circuito allo scatto di distribuzione quando l'installazione è in corso (non è sufficiente spegnere l'interruttore della lampada).

Per ACCENDERE e SPENGERE la lampada, il circuito di alimentazione deve presentare un interruttore a parete.

Uso unicamente all'interno.



Questo simbolo applicato sul prodotto o sul relativo imballaggio, indica che il prodotto non deve essere smaltito tra i rifiuti domestici. Deve essere consegnato ad un apposito punto di raccolta per il riciclo delle apparecchiature elettriche ed elettroniche. Assicurandosi che questo prodotto sia smaltito in modo corretto, si contribuisce a prevenire potenziali conseguenze negative per l'ambiente e la salute umana. Il riciclo dei materiali aiuterà a preservare le risorse naturali.

#### PL PRZECZYTAJ NINIEJSZĄ INSTRUKCJĘ PRZED UŻYCIEM I ZACHOWAJ JĄ NA PRZYSZŁOŚĆ

##### INSTRUKCJA MONTAŻU

Lampa nie jest lampką przenośną. W celu montażu zalecamy kontakt z profesjonalnym elektrykiem.

Lampę należy bezpiecznie przymocować do sufitu za pomocą śrub mocujących.

Mocowanie należy dostosować do rodzaju materiału, na którym ma zostać zamontowane oświetlenie.

**WAŻNE!** Należy zawsze wyłączyć zasilanie podczas instalacji lub konserwacji. Zalecamy wyjąć bezpiecznik lub ustawienie przełącznika na wyłączonej pozycji podczas instalacji (włączenie przełącznika ściennego nie wystarczy).

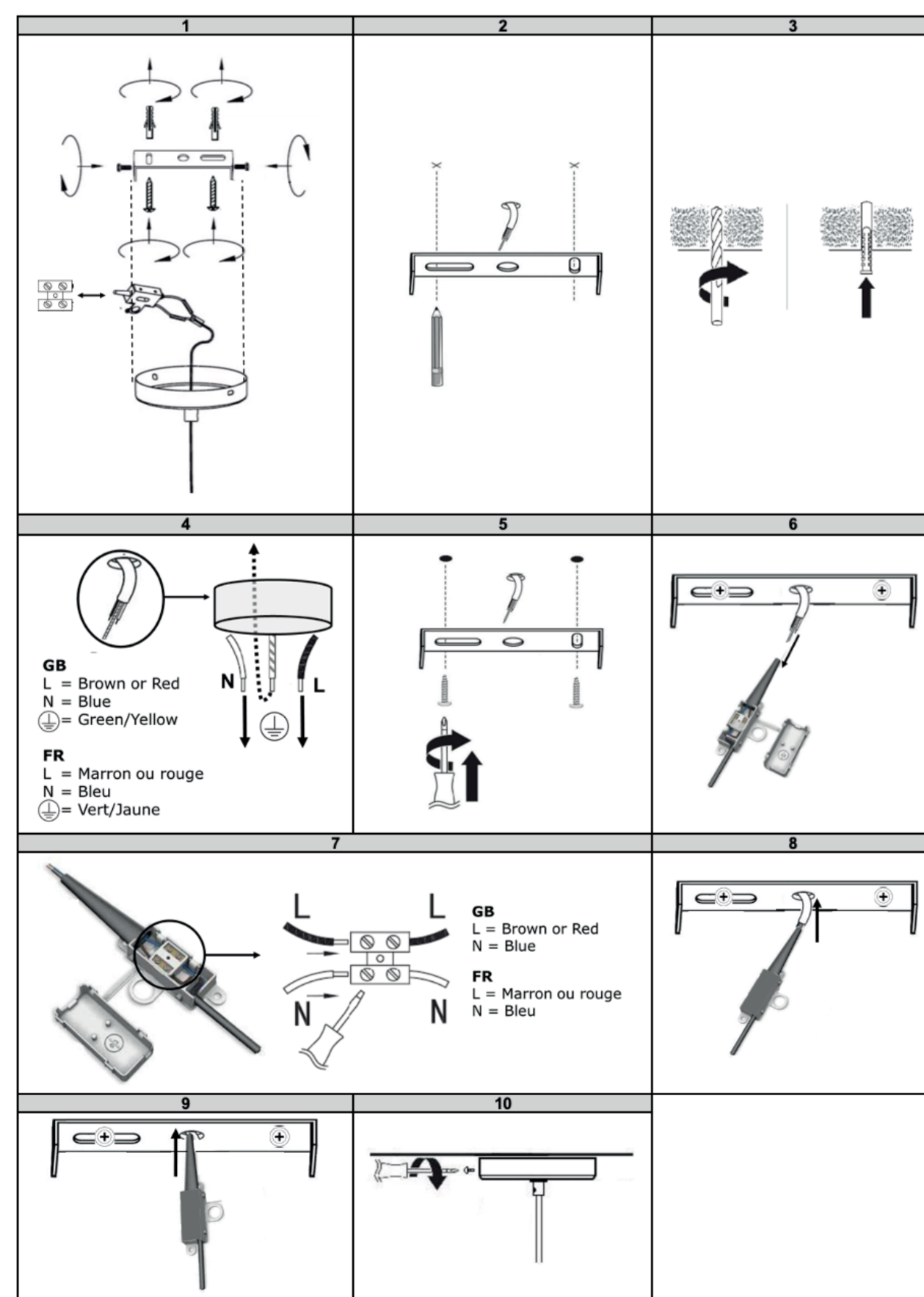
Aby włączyć lub wyłączyć światło, obwód zasilania musi posiadać przełącznik ścienny.

Tylko do użytku w pomieszczeniach.



Ten symbol umieszczony na produkcie lub jego opakowaniu oznacza, że tego produktu nie należy wyrzucać z odpadami komunalnymi. Musi zostać przekazany do odpowiedniego punktu zbiórki w celu recyklingu sprzętu elektrycznego i elektronicznego. Zapewniając prawidłową użyczący tego produktu, pomożesz zapobiec potencjalnym negatywnym konsekwencjom dla środowiska i zdrowia ludzkiego. Recykling materiałów pomoże chronić zasoby naturalne.

4



GB  
L = Brown or Red  
N = Blue  
⊕ = Green/Yellow

FR  
L = Marron ou rouge  
N = Bleu  
⊕ = Vert/Jaune

GB  
L = Brown or Red  
N = Blue

FR  
L = Marron ou rouge  
N = Bleu

## INSTRUCTION MANUAL

Clip

**A4**

PLEASE RESPECT THE PAGE NUMBER  
WHEN READING THE PAGES

