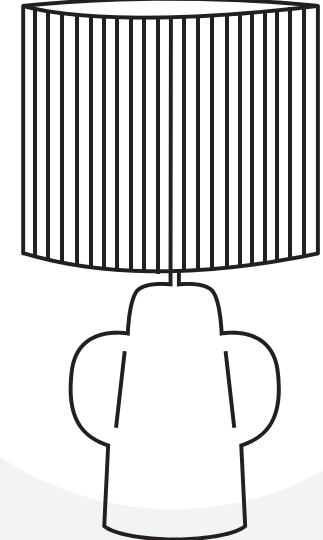


1

atmosphera
Créateur d'intérieur

LAMPE | RALA
LAMP | LÁMPADA | LÁMPARA | LAMPADA | LAMPA

REF : 200004




ATMOSPHERA
CRÉATEUR D'INTÉRIEUR
4 rue de Montseron
95500 GONESSE - FRANCE


atmosphera.com
créateur d'intérieur

4

9

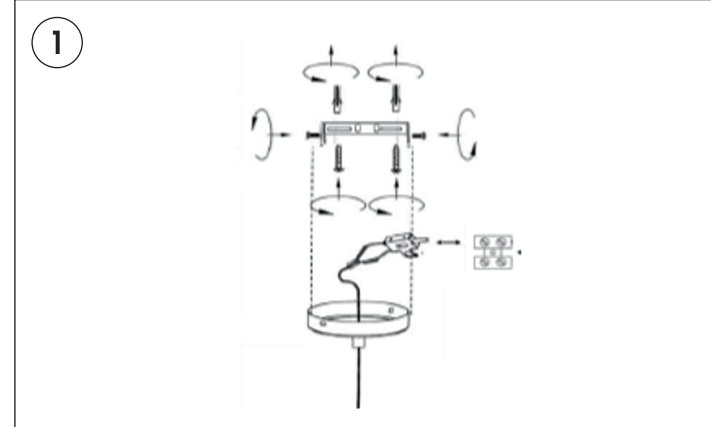


10




2

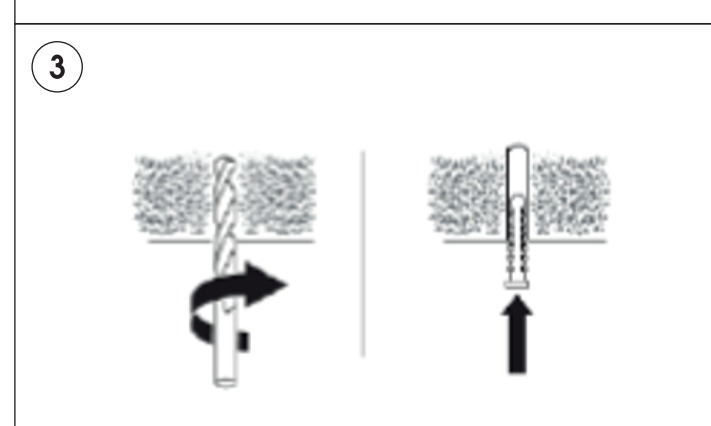
1



2





3



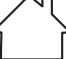
6


FR **INFORMATIONS A CONSERVER - A LIRE AVANT UTILISATION**
INSTRUCIONES DE INSTALACION
Si le câble extérieur souple ou le cordon de ce luminaire est endommagé, il doit être remplacé par un câble ou un cordon spécial provenant exclusivement du fabricant ou de son service de maintenance.

 Pour usage intérieur exclusivement


 Ce symbole, apposé sur le produit ou son emballage, indique que ce produit ne doit pas être traité avec les déchets ménagers. Il doit être remis à un point de collecte approprié pour le recyclage des équipements électriques et électroniques. En s'assurant que ce produit est bien mis au rebut de manière appropriée, vous aidez à prévenir les conséquences négatives potentielles pour l'environnement et la santé humaine. Le recyclage des matériaux aidera à conserver les ressources naturelles.


EN **INFORMATION TO KEEP - TO READ BEFORE USING**
INSTALLATION INSTRUCTIONS
If the external flexible cable or cord of this luminaire is damaged, it shall be replaced by a special cord or cord exclusively available from the manufacturer or his service agent.

 Indoor use only

 This symbol, affixed to the product or its packaging, indicates that this product must not be treated with household waste. It must be taken to a suitable collection point for the recycling of electrical and electronic equipment. By ensuring that this product is disposed of appropriately, you will help to prevent potential negative consequences for the environment and human health. The recycling of materials will help to preserve natural resources.

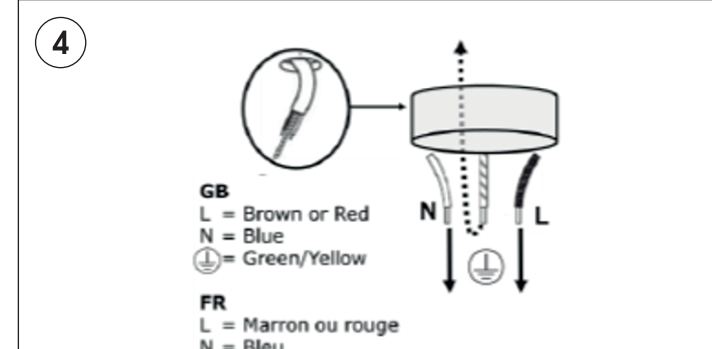
PT **GUARDE AS INFORMAÇÕES - LER ANTES DA UTILIZAÇÃO**
INSTRUCOES DE INSTALACAO
Se o cabo externo flexível ou o fio desta luminária estiverem danificados deverão ser substituídos por um fio especial ou por um fio exclusivamente disponibilizado pelo fabricante ou pelo seu serviço de manutenção.

 Uso interior

 Este símbolo, colocado no produto ou na embalagem do mesmo, indica que este produto não deve ser tratado juntamente com os resíduos domésticos. O produto deve ser entregue num ponto de recolha apropriado para o reciclagem de equipamentos eléctricos e electrónicos. Ao assegurar que o produto é descartado de forma apropriada, está a ajudar a prevenir as consequências potenciais negativas para o ambiente e para a saúde humana. A reciclagem dos materiais irá ajudar a conservar os recursos naturais.

3

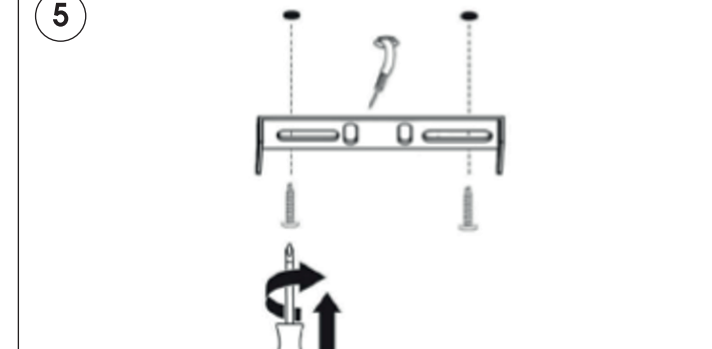
4




GB
L = Brown or Red
N = Blue
⊕ = Green/Yellow

FR
L = Marron ou rouge
N = Bleu
⊕ = Vert/Jaune

5





6



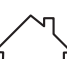
7


ES **CONSERVAR ESTA INFORMACIÓN - LEER ANTES DE UTILIZAR EL PRODUCTO**
INSTRUCIONES DE INSTALACION
Si el cable exterior flexible o el cordón de este luminario está dañado, deberá ser reemplazado por un cable o cordón especial suministrado exclusivamente por el fabricante o su servicio de mantenimiento.

 Uso interior

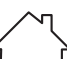
 Este símbolo, que figura en el producto o en su embalaje, indica que este producto no puede mezclarse con la basura doméstica. Debe ser llevado a un punto de recogida adecuado para el reciclado de equipos eléctricos y electrónicos. Asegurándose de que este producto se desecha de forma apropiada, usted contribuye a evitar las posibles consecuencias negativas para el medio ambiente y la salud humana. El reciclado de los materiales ayudará a conservar los recursos naturales.


DE **HINWEISE ZUM AUFBEWAHREN - VOR DEM GEBRACH LESEN**
INSTALLATIONSALEUTUNGEN
Wenn das flexible Außenkabel oder das Netzkabel dieser Lampe beschädigt ist, darf es nur vom Hersteller oder von einem seiner zugelassenen technischen Kundendienstzentren durch ein spezielles Kabel vom Hersteller ausgetauscht werden.

 Ausschließlich für innenraume Auswendung

 Dieses Symbol auf dem Produkt oder auf der Verpackung bedeutet, dass das Gerät nicht zusammen mit dem Hausmüll entsorgt werden darf. Es muss zu einer speziellen für Altelektro- und -elektronische Geräte eingerichteten Sammelstelle zum Recyceln gebracht werden. Durch das umweltgerechte Entsorgen des Produktes tragen Sie dazu bei, potentielle, schädliche Auswirkungen auf die Umwelt und die menschliche Gesundheit verhindert werden. Das Recyceln von Werkstoffen trägt zur Aufrechterhaltung der natürlichen Ressourcen bei.

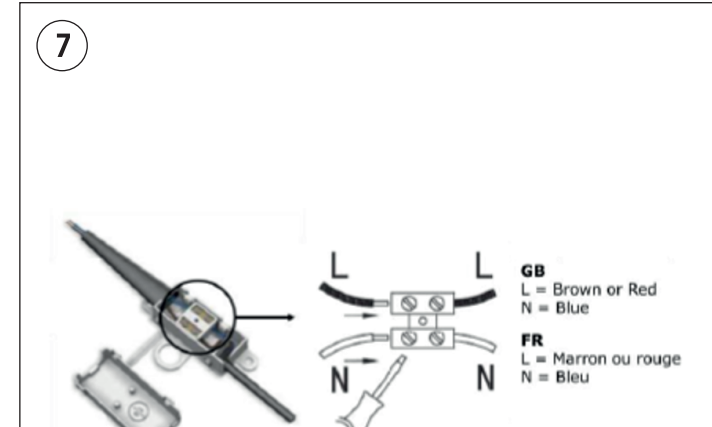
NL **BEWAAR DEZE INFORMATIE - GELIEVE TE LEZEN VOOR GEBRUIK**
INSTALLATIE INSTRUCTIES
Als de externe flexibele kabel of het snoer van deze lamp beschadigd is, moet deze vervangen worden door een speciale kabel of snoer, geleverd door de fabrikant of zijn onderhoudsdiens.

 Alleen voor gebruik binnen

 Dit symbool op het product of op de verpakking betekent dat het apparaat niet samen met huishoudelijk afval mag worden weggegooid. Het moet naar een special inzamelpunt worden gebracht voor recycling van oude elektro- en elektronische apparatuur. Door het product op een milieuvriendelijke manier te verwijderen, helpt u mogelijke schadelijke effecten op het milieu en de menselijke gezondheid te voorkomen. Het recyclen van materialen draagt bij tot het behoud van natuurlijke hulpbronnen.

4

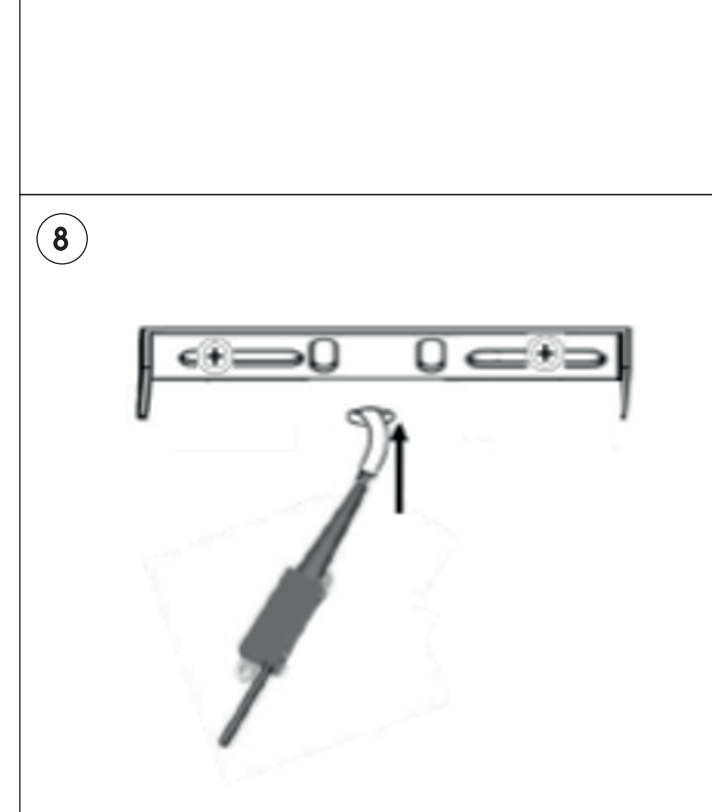
7



GB
L = Brown or Red
N = Blue
⊕ = Green/Yellow


FR
L = Marron ou rouge
N = Bleu
⊕ = Vert/Jaune


8



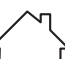
8


IT **INFORMAZIONI DA CONSERVARE - DA LEGGERE PRIMA DELL'USO**
INSTRUCIONES DE INSTALACION
Se il cavo flessibile esterno di questa lampada è danneggiato, sostituito con un cavo speciale esclusivamente del produttore o del servizio assistenza.


 Usare unicamente all'interno

 Questo simbolo, applicato sul prodotto o sul relativo imballaggio, indica che il prodotto non deve essere smaltito fra i rifiuti domestici. Deve essere consegnato ad un apposito punto di raccolta per il riciclo delle apparecchiature elettriche ed elettroniche. Accertandosi che questo prodotto sia smaltito in modo corretto, si contribuisce a prevenire potenziali conseguenze negative per l'ambiente e la salute umana. Il riciclo dei materiali aiuterà a preservare le risorse naturali.

PL **PRZECZYTAJ NINIEJSZĄ INSTRUKCJĘ PRZED UŻYCIEM I ZACHOWAJ JĄ NA PRZYSZŁOŚĆ**
INSTRUKCJA MONTAŻU
W przypadku gdy zewnętrzny elastyczny przewód lub przewód zasilający lampy jest uszkodzony, musi zostać zastąpiony odpowiednim przewodem zalecanym przez producenta lub serwis techniczny.

 Tylko do użytku w pomieszczeniach

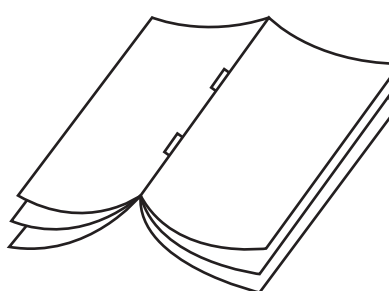
 Ten symbol umieszczony na produkcie lub jego opakowaniu oznacza, że tego produktu nie należy wyrzucać z odpadami komunalnymi. Musi zostać przekazany do odpowiedniego punktu zbiórki w celu recyklingu sprzętu elektrycznego i elektronicznego. Zapewniając prawidłową użycie tego produktu, pomożesz zapobiec potencjalnym negatywnym konsekwencjom dla środowiska i zdrowia ludzkiego. Recykling materiałów pomoże chronić zasoby naturalne.



INSTRUCTION MANUAL

Saddle stitch binding

A5



PLEASE RESPECT THE PAGE NUMBER
WHEN READING THE PAGES