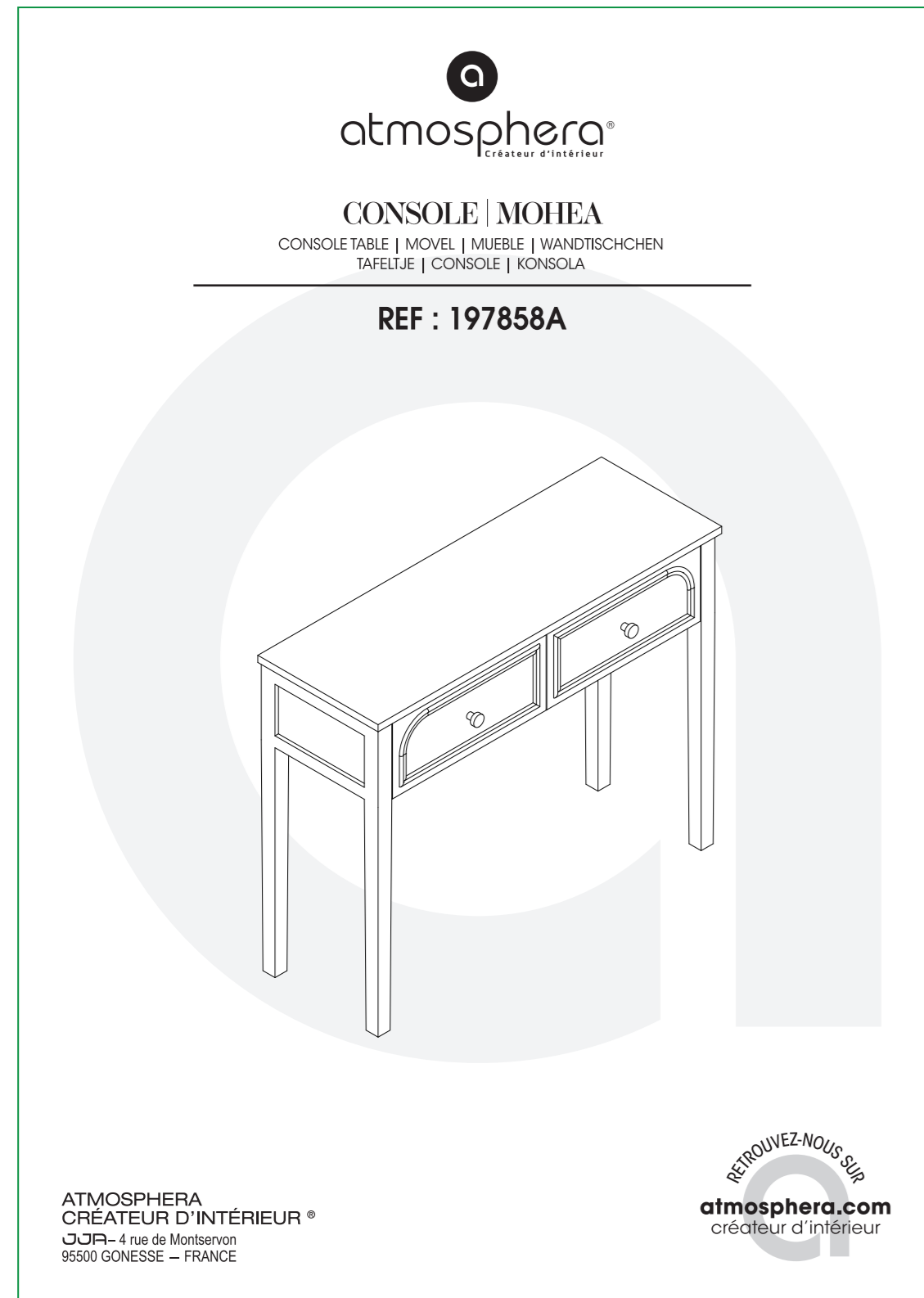
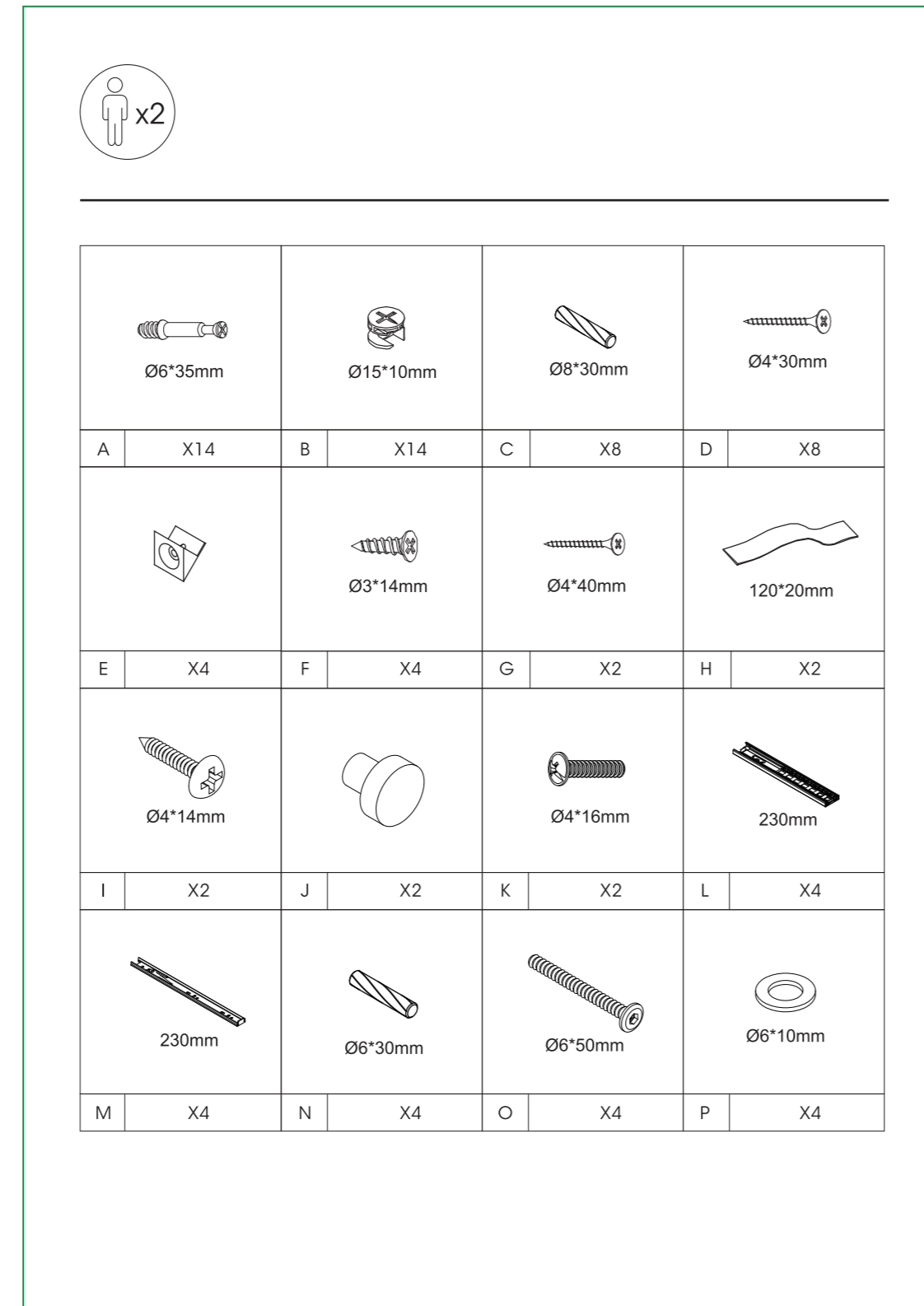


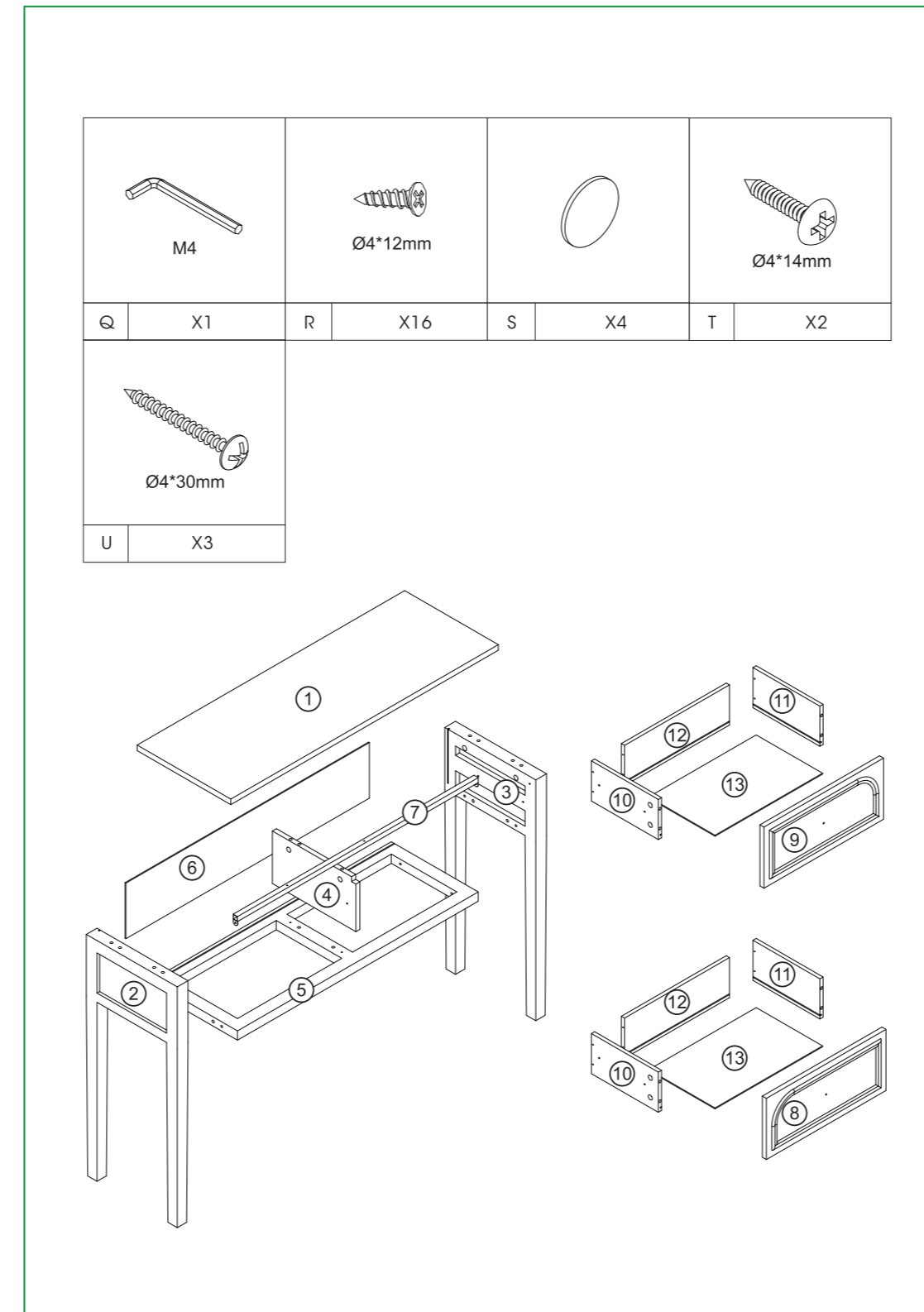
1



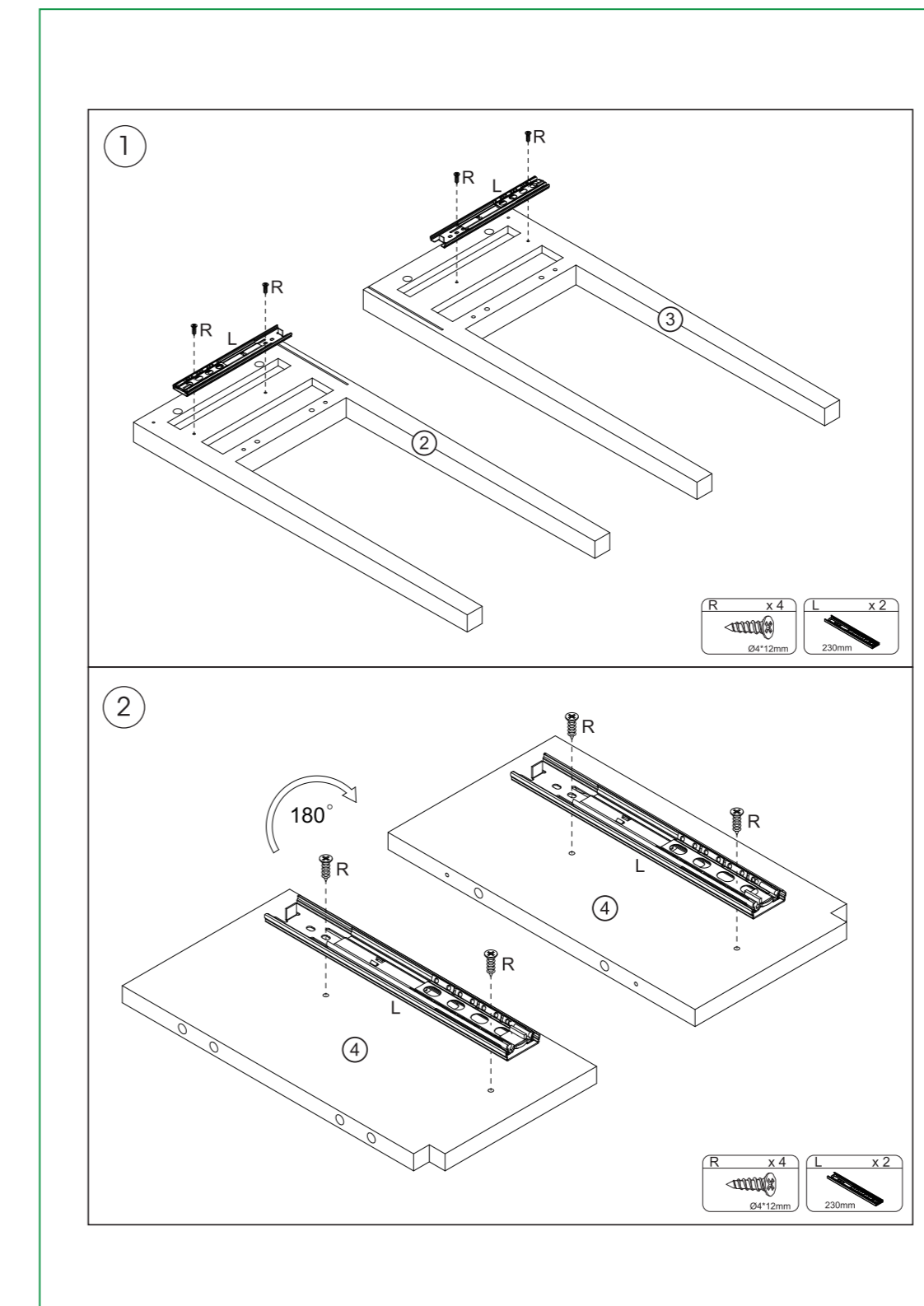
2



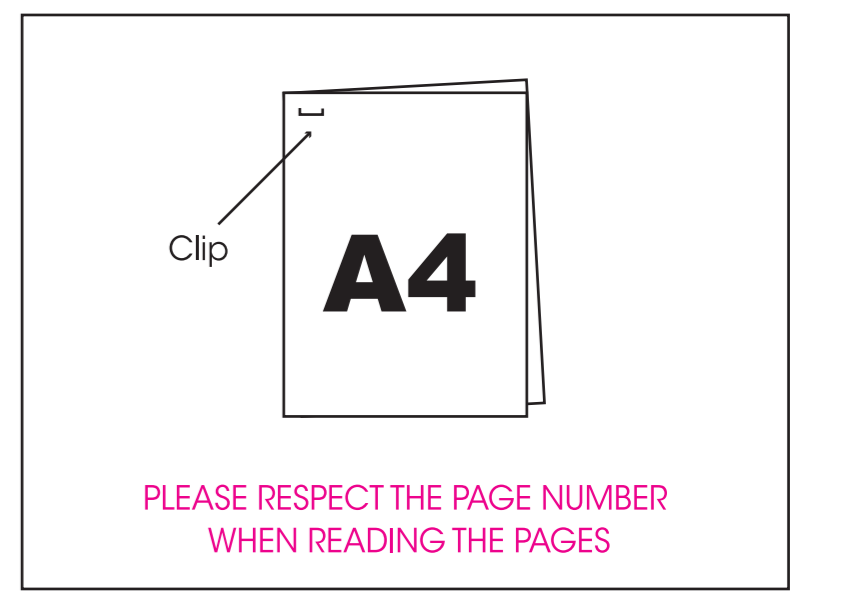
3



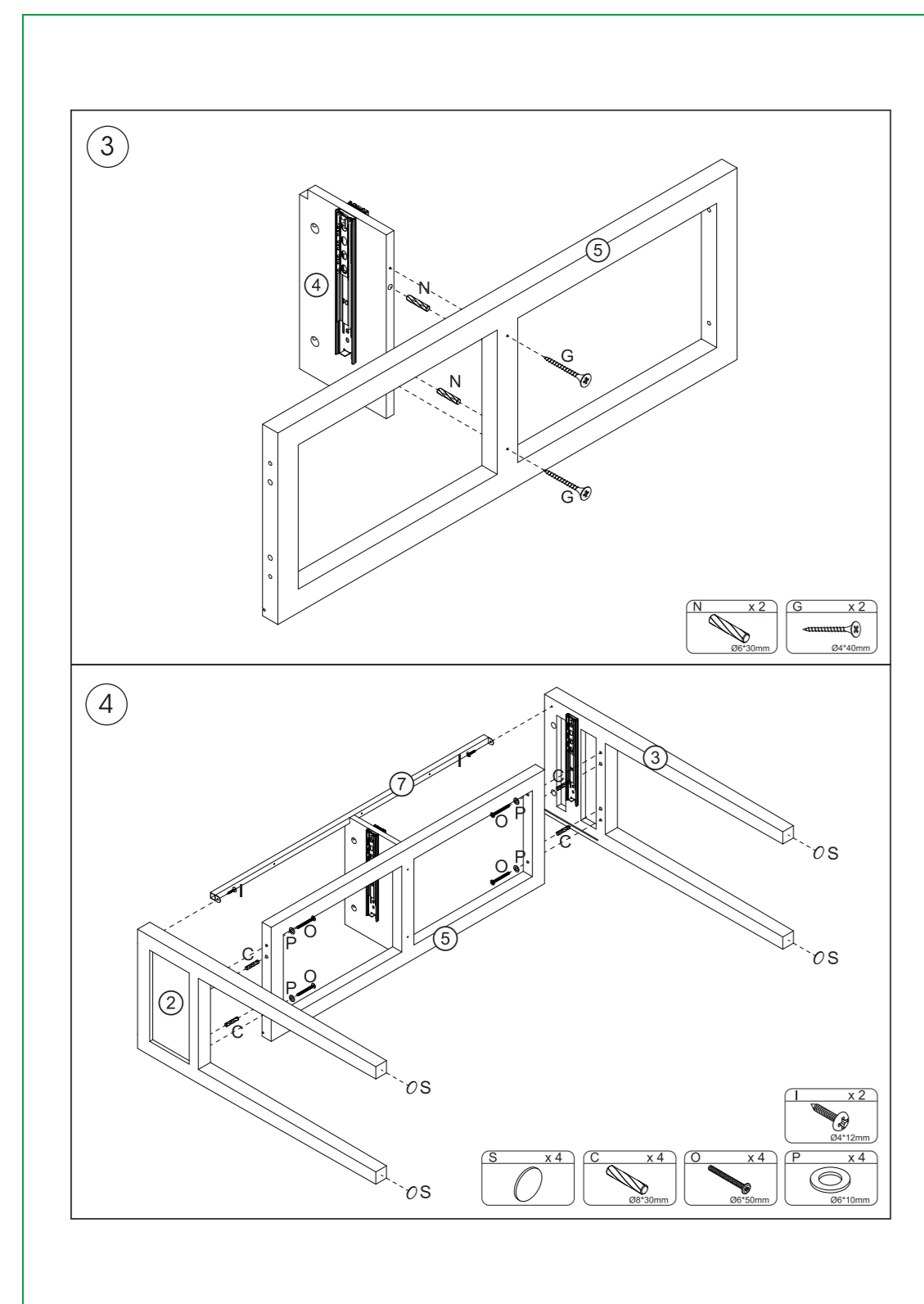
4



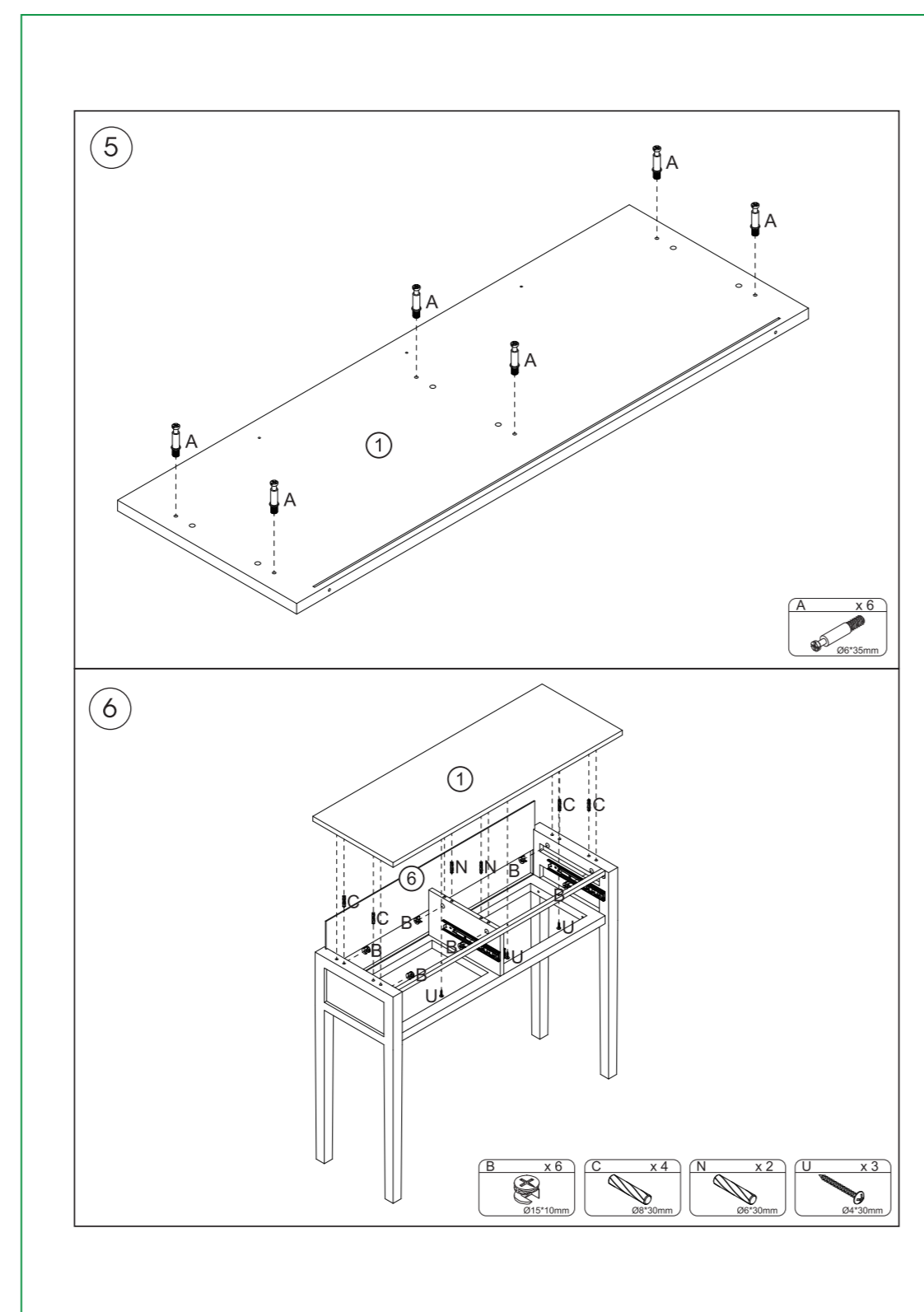
## INSTRUCTION MANUAL



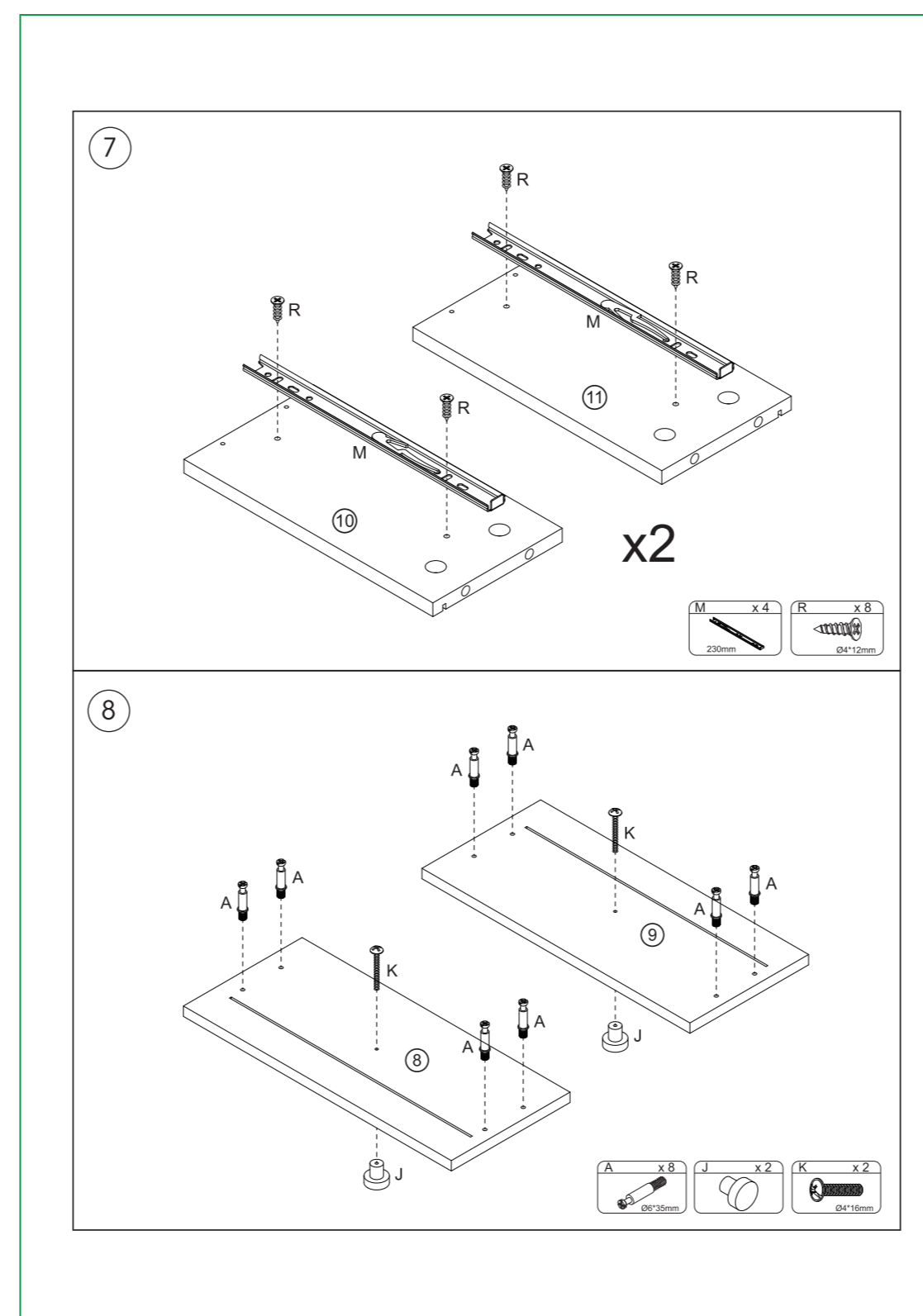
5



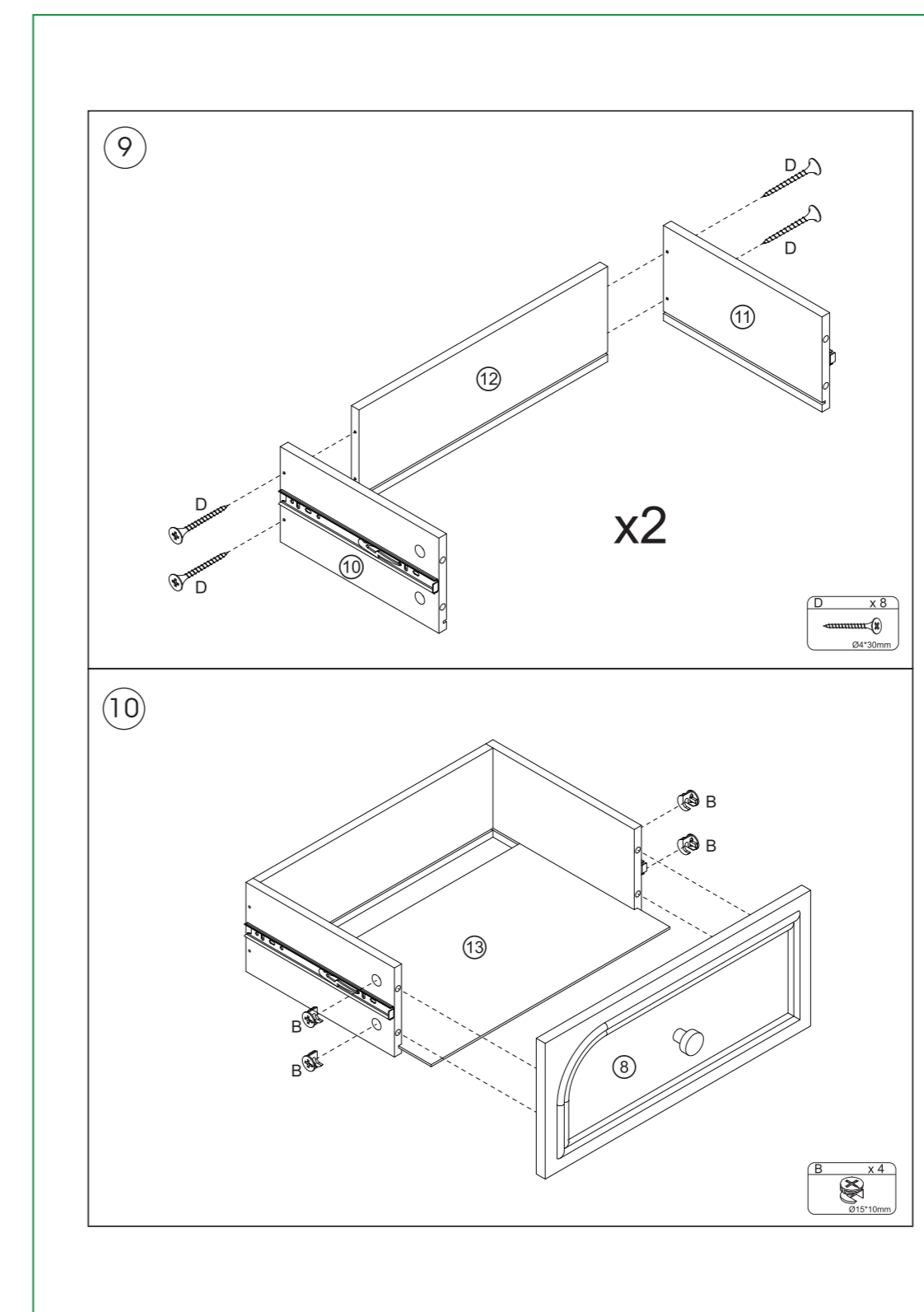
6



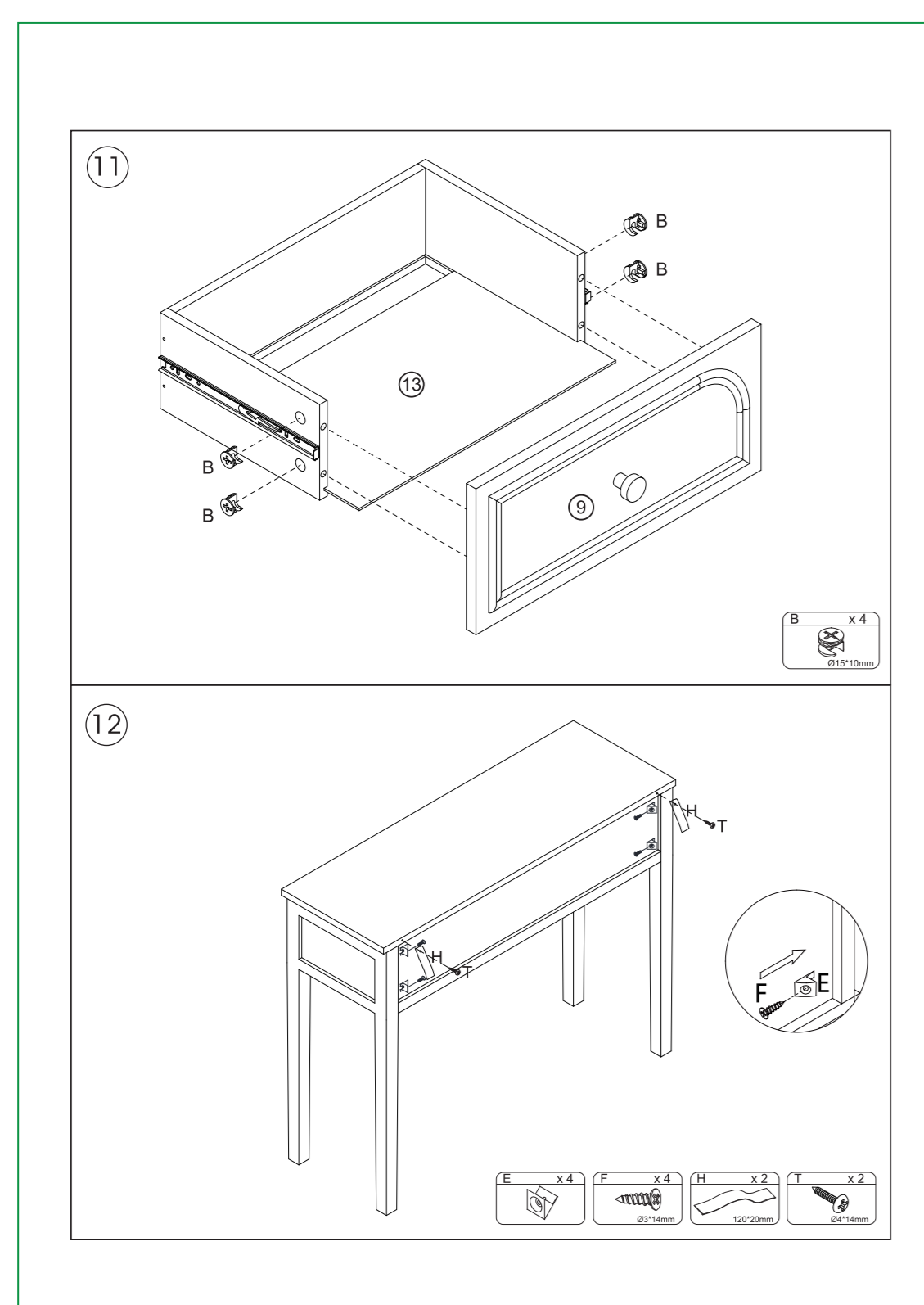
7



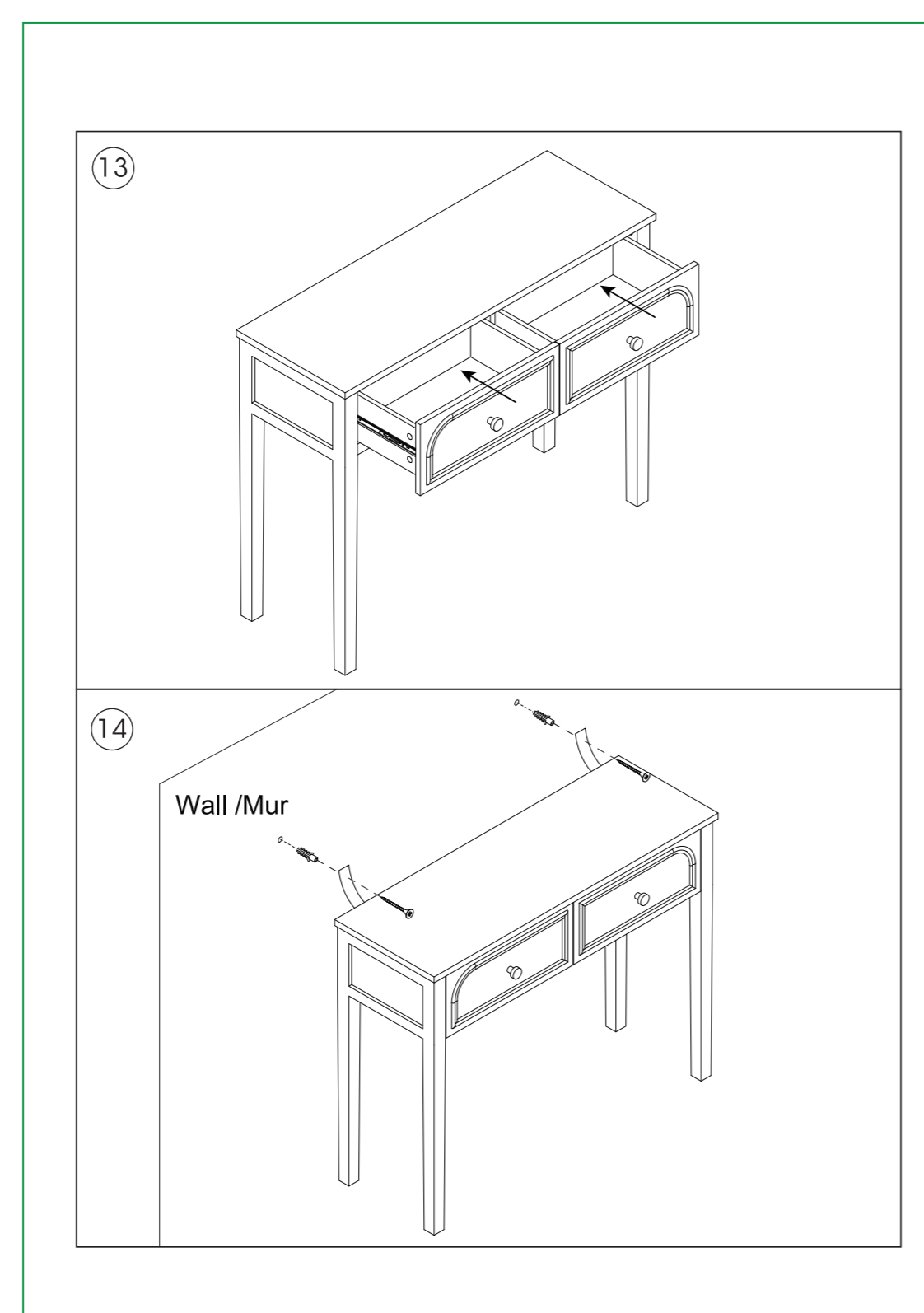
8



9



10



11



**FR** **IMPORTANT: A lire attentivement. A conserver pour consultation ultérieure.**  
Montage/Installation: A monter et/ou à installer par un adulte.  
Utilisation: Produit à usage domestique. Usage intérieur exclusivement.  
Entretien: Essuyer avec un chiffon humide. Terminer en essuyant avec un chiffon sec.

**EN** **IMPORTANT: Retain for future reference, read carefully.**  
Installation: To be assembled and/or installed by an adult.  
Use: Product for domestic use, indoor use only.  
Maintenance and cleaning: Wipe with a damp cloth. Finish by wiping with a dry cloth.

**PT** **IMPORTANTE: Informação a conservar, ler atentamente.**  
Instalação: Para ser montado ou instalado por um adulto.  
Uso: Produto à uso doméstico. Uso interno.  
Manutenção e limpeza: Use um pano úmido. Limpe em seguida com um algodão seco.

**ES** **IMPORTANTE: Guardar esta información para futuras referencias, leer atentamente.**  
Instalación: Debe montarse o ser instalado por un adulto.  
Uso: Producto de uso doméstico. Uso interno.  
Mantenimiento y limpieza: Secar con un trapo húmedo. Acabar secando con un trapo.

**DE** **WICHTIGE: Informationen, aufmerksam durchlesen und aufbewahren.**  
Installation: Von einem Erwachsenen aufzubauen oder zu installieren.  
Verwendung: Für den Hausgebrauch. Ausschließlich für Innenräume Anwendung.  
Wartung und Reinigung: Mit einem feuchten Reinigungsmittel angefeuchteten Lappen abtrocknen.  
Beenden, mit einem trockenen Lappen.

**NL** **BELANGRIJKE: informatie, bewaren voor toekomstig gebruik, zorgvuldig lezen.**  
Instalatie: Het monteren of installeren door een volwassene.  
Gebruik: Product voor huishoudelijk gebruik. Alleen voor gebruik binnen.  
Onderhoud en Reiniging: Met een vochtige doek schoonmaken. Op het einde afdrogen met een droge doek.

**IT** **IMPORTANTI: informazioni, conservare per futura consultazione, leggere con attenzione.**  
Installazione: Il montaggio o l'installazione devono essere eseguiti da un adulto.  
Uso: Prodotto per uso domestico. Usare unicamente all'interno.  
Manutenzione e Pulizia: Utilizzare un panno umido. Asciugare con un panno asciutto.

**PL** **WAŻNE: Przed użyciem przeczytaj ulotkę, zachowaj ją na przyszłość**  
Montaż: Do montażu lub instalacji przez osobę dorosłą.  
Użycie: Produkt gospodarczo domowego. Tylko do użytku w pomieszczeniach.  
Instrukcje pielęgnacji: Czyść czystą wodą lub szmatką zwilżoną w wodzie. Wytrzyj suchą szmatką

