

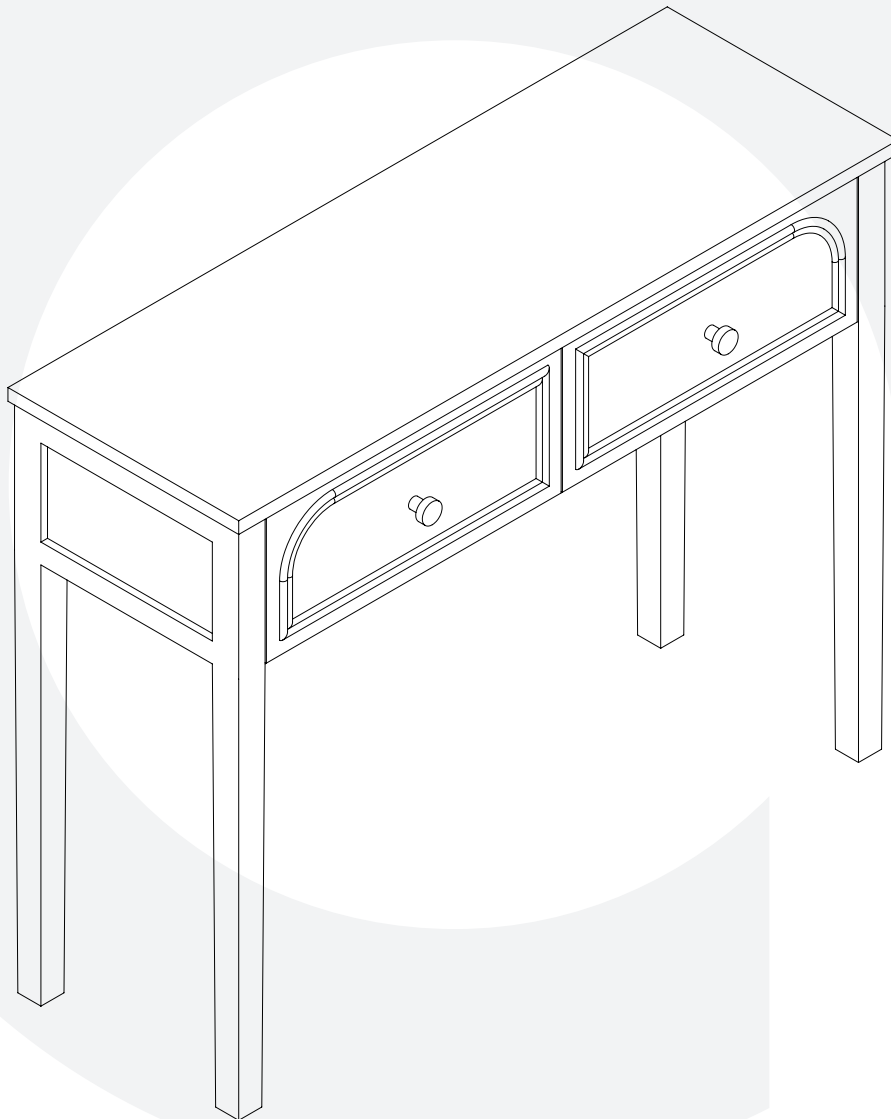


atmosphera®
Créateur d'intérieur

MOHEA

CONSOLE | CONSOLE TABLE | Movel | Mueble
Wandtischchen | Tafeltje | Konsola

REF : 197858





IMPORTANT: A lire attentivement. A conserver pour consultation ultérieure.

Montage/Installation: À monter et/ou à installer par un adulte.

Utilisation : Produit à usage domestique. Usage intérieur exclusivement.

Entretien: Essuyer avec un chiffon humide. Terminer en essuyant avec un chiffon sec.

PLACAGE

Le placage est généralement collé sur des panneaux à base de bois comme le MDF, le multiplis ou l'aggloméré, grâce à un procédé combinant chaleur et haute pression.

PLACAGE EN BOIS : Il s'agit de fines feuilles de bois massif pouvant provenir de plusieurs essences de bois. Il existe donc une variété de couleurs, de grains, de motifs et de textures. C'est une option qui permet d'obtenir un résultat plus homogène que le bois massif tout en étant plus économique. Il est également moins sensible aux variations de température.

PANNEAUX DE BOIS

Les panneaux de bois sont généralement fabriqués à partir de différents éléments issus du bois (particules, feuilles ou fibres), grâce à un procédé combinant chaleur et haute pression.

Ils sont résistants, facile à travailler et plus économique que le bois massif.

MDF : Le MDF, ou panneau de fibres de densité moyenne, est un matériau composite fabriqué à partir de fibres de bois finement broyées et de colle. Il est homogène et résistant. On peut lui appliquer de nombreuses finitions et revêtements. Il reste néanmoins sensible à l'humidité.

Nettoyage régulier : Époussetez le meuble régulièrement avec un chiffon sec ou un plumeau pour éviter l'accumulation de poussière et de particules abrasives. Évitez d'utiliser de l'eau en excès, car une exposition prolongée à l'humidité peut endommager le revêtement. En cas de renversement, essuyez immédiatement les liquides pour éviter qu'ils ne pénètrent dans la surface provoquant une déformation du revêtement.

Produits chimiques agressifs : N'utilisez pas de produits de nettoyage chimiques agressifs, d'agents abrasifs ou de solvants forts, car ils peuvent endommager le revêtement.

Ne pas poncer ou frotter le revêtement au risque de le détériorer.

Utilisation de sous-verres et de dessous de verre : Utilisez des sous-verres et des dessous de verre pour protéger le meuble des taches et des marques de verre, de liquides chauds et d'autres sources potentielles de dommages.

Évitez la chaleur et l'humidité excessives : Évitez de placer des objets chauds directement sur le meuble, car la chaleur peut endommager la finition.

Charges lourdes: Ne surchargez pas le meuble : Respectez la capacité de charge recommandée. Les meubles sont conçus pour supporter un poids maximal, et dépasser cette limite peut provoquer des déformations ou des ruptures. Évitez de placer, de glisser ou de faire glisser des objets lourds directement sur le meuble, car cela peut provoquer des déformations ou des marques permanentes.

Stockage approprié : Si vous rangez votre meuble pendant une période prolongée, assurez-vous qu'il soit stocké dans un endroit sec et à l'abri de l'humidité.

Environnement d'usage: Ne pas placer le meuble en extérieur (usage intérieur et domestique) ou près de sources de chaleur directe, car cela peut entraîner une dégradation. Gardez le meuble à l'abri de l'humidité excessive.



IMPORTANT : Retain for future reference, read carefully.

Installation : To be assembled and / or installed by an adult.

Use : Product for domestic use. Indoor use only.

Maintenance and cleaning : Wipe with a damp cloth. Finish by wiping with a dry cloth.

VENEER

Veneer is generally glued to wood-based panels such as MDF, plywood or chipboard, using a process combining heat and high pressure.

WOOD FLOORING: These are thin sheets of solid wood that can come from several types of wood. So there are a variety of colours, grains, patterns and textures. This is an option that produces a more uniform result than solid wood while being more economical. It is also less sensitive to temperature variations.

WOOD PANELS

Wood panels are generally manufactured from a variety of wood components (particles, sheets or fibres) using a process that combines heat and high pressure.

They are durable, easy to work with and more economical than solid wood.

MDF: MDF, or medium-density fibreboard, is a composite material made from finely ground wood fibres and glue. It is homogeneous and durable. A wide range of finishes and coatings can be applied.

However, it remains sensitive to humidity and damp.

Regular cleaning: Dust the furniture regularly with a dry cloth or feather duster to prevent the accumulation of dust and abrasive particles. Avoid using excess water, as prolonged exposure to moisture can damage the coating. In the event of a spill, wipe up any liquids immediately to prevent them from penetrating the surface and distorting the coating.

Harsh chemicals: Do not use aggressive chemical cleaning products, abrasive agents or strong solvents, as they may damage the finish.

Do not sand or rub the coating, as this may damage it.

Use of coasters and protective mats: Use coasters and protective mats to protect the furniture from stains and marks on the glass, hot liquids and other potential sources of damage.

Avoid excessive heat and humidity:

Avoid placing hot objects directly on the furniture, as the heat can damage the finish.

Heavy loads: Do not overload the furniture: Please, observe the recommended load capacity. Furniture is designed to withstand a maximum weight, and exceeding this limit can cause the furniture to warp or break. Avoid placing, sliding or dragging heavy objects directly on the furniture, as this can cause warping or permanent marks.

Appropriate storage : If you are storing your furniture for an extended period, make sure it is stored in a dry place away from moisture.

Suitable environments: Do not put the furniture outdoors (indoor and domestic use) or near sources of direct heat, as this may cause damage. Keep the furniture away from excessive moisture.



IMPORTANTE : Informação a conservar, ler atentamente.

Instalação : Para ser montado ou instalado por um adulto.

Uso : Produto à uso doméstico. Uso interior.

Manutenção e limpeza : Use um pano úmido. Limpe em seguida com um coágulo seco.

FOLHEADO

O folheado é geralmente colado a painéis à base de madeira, como MDF, contraplacado ou aglomerado, através de um processo que combina calor e alta pressão.

FOLHEADO DE MADEIRA: Trata-se de folhas finas de madeira maciça que podem ser provenientes de vários tipos de madeira. Por isso, existe uma variedade de cores, grãos, padrões e texturas. Esta é uma opção que produz um resultado mais uniforme do que a madeira maciça, sendo mais económica. É também menos sensível às variações de temperatura.

PAINÉIS DE MADEIRA

Os painéis de madeira são geralmente fabricados a partir de vários componentes de madeira (partículas, folhas ou fibras) através de um processo que combina calor e alta pressão.

São resistentes, fáceis de trabalhar e mais económicos do que a madeira maciça.

MDF: O MDF, ou painel de fibras de média densidade, é um material compósito fabricado a partir de fibras de madeira finamente moídas e cola. É homogéneo e resistente. Pode ser aplicada uma vasta gama de acabamentos e revestimentos. No entanto, continua a ser sensível à humidade.

Limpeza regular: Limpe o pó do móvel regularmente com um pano seco ou um espanador para evitar a acumulação de pó e de partículas abrasivas. Evite utilizar demasiada água, uma vez que a exposição prolongada à humidade pode danificar o revestimento. Se verter algum líquido, limpe imediatamente para evitar que penetre na superfície provocando uma deformação do revestimento.

Produtos químicos agressivos: Não utilize produtos de limpeza químicos agressivos, agentes abrasivos ou solventes fortes, pois podem danificar o revestimento.

Não lixar ou esfregar o revestimento, pois isso pode danificá-lo.

Utilização de bases para copos e porta-copos: Utilize bases para copos e porta-copos para proteger o móvel de manchas e marcas de vidro, líquidos quentes e outras fontes potenciais de danos.

Evite o calor e a humidade excessivos:

Evite colocar objectos quentes diretamente em cima do móvel, pois o calor pode danificar o acabamento.

Cargas pesadas: Não sobrecarregue o móvel: Respeite a capacidade de carga recomendada. Os móveis são concebidos para suportar um peso máximo, e exceder este limite pode causar deformações ou rupturas. Evite colocar, fazer deslizar ou arrastar objectos pesados diretamente em cima do móvel, pois isso pode provocar deformações ou marcas permanentes.

Armazenamento adequado: Se guardar o seu móvel de metal durante um longo período de tempo, certifique-se de que esteja armazenado num local seco e longe da humidade.

Ambiente de utilização: Não coloque o móvel ao ar livre (uso interior e doméstico) ou perto de fontes de calor direto, pois isso pode levar à degradação. Mantenha o móvel afastado de humidade excessiva.



IMPORTANTE : Guardar esta información para futuras referencias, leer atentamente.

Instalación : Debe montarse o ser instalado por un adulto.

Uso : Producto de uso doméstico. Uso interior.

Mantenimiento y limpieza : Secar con un trapo húmedo. Acabar secando con un trapo.

CHAPADO

La chapa de madera suele pegarse a tableros de madera, como MDF, contrachapado o aglomerado, mediante un proceso que combina calor y alta presión.

CHAPADO DE MADERA: Son finas láminas de madera maciza que pueden proceder de varios tipos de madera. Existe pues una gran variedad de colores, granos, dibujos y texturas. Se trata de una opción que produce un resultado más uniforme que la madera maciza, al tiempo que resulta más económica. También es menos sensible a las variaciones de temperatura.

PANELES DE MADERA

Los paneles derivados de la madera suelen fabricarse a partir de diversos componentes de la madera (partículas, láminas o fibras) mediante un proceso que combina calor y alta presión.

Son resistentes, fáciles de trabajar y más económicos que la madera maciza.

MDF: El MDF, o tablero de fibras de densidad media, es un material compuesto a base de fibras de madera finamente trituradas y cola. Es homogéneo y resistente. Se puede aplicar una amplia gama de acabados y revestimientos.

Sin embargo, sigue siendo sensible a la humedad.

Limpieza regular: Limpie regularmente los muebles con un paño seco o un plumero para evitar la acumulación de polvo y partículas abrasivas. Evite utilizar agua en exceso, ya que la exposición prolongada a la humedad puede dañar el revestimiento. En caso de derrame, limpie inmediatamente los líquidos para evitar que penetren en la superficie y deformen el revestimiento.

Productos químicos agresivos: No utilice productos de limpieza químicos agresivos, agentes abrasivos o disolventes fuertes, ya que pueden dañar el revestimiento.

No lije ni frote el revestimiento, ya que podría dañarlo.

Uso de posavasos y manteles: Utilice posavasos y manteles para proteger los muebles de manchas y marcas de cristal, líquidos calientes y otras posibles fuentes de daños.

Evite el calor y la humedad excesivos: Evite colocar objetos calientes directamente sobre el mueble, ya que el calor puede dañar el acabado.

Cargas pesadas: No sobrecargue el mueble: respete la capacidad de carga recomendada. Los muebles están diseñados para soportar un peso máximo, y sobrepasar este límite puede provocar deformaciones o roturas. Evite colocar, deslizar o arrastrar objetos pesados directamente sobre el mueble, ya que puede provocar deformaciones o marcas permanentes.

Almacenamiento adecuado: Si va a almacenar sus muebles durante un periodo prolongado, asegúrese de que se guardan en un lugar seco y alejado de la humedad.

Entorno de uso:

No coloque el mueble en el exterior (uso doméstico e interior) ni cerca de fuentes de calor directo, ya que podría dañarse. Mantenga los muebles alejados de la humedad excesiva.



WICHTIGE : Informationen, aufmerksam durchlesen und aufbewahren.

Installation : Von einem Erwachsenen aufzubauen oder zu installieren.

Verwendung : Für den Hausgebrauch. Ausschliesslich für innenraume Auswendung.

Wartung und reinigung : Mit einem sanftem Reinigungsmittel angefeuchteten Lumpe abtrocknen. Beenden, mit einem trocknen Lumpen.

FURNIER

Furniere werden in der Regel auf Holzwerkstoffplatten wie MDF-, Multiplex- oder Spanplatten in einem kombinierten Hitze- und Hochdruckverfahren aufgeleimt.

HOLZFURNIER: Hierbei handelt es sich um dünne Blätter aus Massivholz, die aus verschiedenen Holzarten stammen können. Es gibt also eine Vielzahl von Farben, Körnungen, Mustern und Texturen. Dies ist eine Option, die ein gleichmäßigeres Ergebnis als Massivholz ermöglicht und gleichzeitig kostengünstiger ist. Außerdem ist Holz furnier weniger anfällig für Temperaturschwankungen.

HOLZWERKSTOFFPLATTEN

Holzwerkstoffplatten werden in der Regel aus verschiedenen Holzbestandteilen (Partikel, Blätter oder Fasern) in einem kombinierten Hitze- und Hochdruckverfahren hergestellt. Sie sind widerstandsfähig, leicht zu bearbeiten und günstiger als Massivholz.

MDF: MDF, oder mitteldichte Faserplatte, ist ein Verbundmaterial, das aus fein gemahlene Holzfasern und Leim hergestellt wird. Er ist homogen und widerstandsfähig. Es kann mit zahlreichen Endbearbeitungen und Beschichtungen versehen werden. Es bleibt jedoch empfindlich gegenüber Feuchtigkeit.

Regelmäßige Reinigung:

Stauben Sie das Möbelstück regelmäßig mit einem trockenen Tuch oder Staubwedel ab, um die Ansammlung von Staub und abrasiven Partikeln zu vermeiden. Vermeiden Sie die Verwendung von überschüssigem Wasser, da eine längere Einwirkung von Feuchtigkeit die Beschichtung schädigen kann. Sollte etwas verschüttet werden, wischen Sie die Flüssigkeit sofort auf, damit sie nicht in die Oberfläche eindringt und eine Verformung der Beschichtung verursacht.

Aggressive Chemikalien:

Verwenden Sie keine aggressiven chemischen Reinigungsmittel, Scheuermittel oder starke Lösungsmittel, da diese die Beschichtung beschädigen können.

Schleifen oder reiben Sie die Beschichtung nicht ab, da dies zu Beschädigungen führen kann.

Verwendung von Untersetzern:

Verwenden Sie Untersetzer, um das Möbelstück vor Flecken und Abdrücken durch Glas, heiße Flüssigkeiten und andere potenzielle Schadensquellen zu schützen.

Vermeiden Sie übermäßige Hitze und Feuchtigkeit:

Vermeiden Sie es, heiße Gegenstände direkt auf das Möbelstück zu stellen, da die Hitze die Oberfläche beschädigen kann.

Schwere Lasten:

Überladen Sie das Möbelstück nicht: Halten Sie sich an die empfohlene Traglast. Die Möbel sind für ein bestimmtes Maximalgewicht ausgelegt. Das Überschreiten dieser Grenze kann zu Verformungen oder Brüchen führen. Vermeiden Sie es, schwere Gegenstände direkt auf das Möbelstück zu stellen oder sie über das Möbelstück zu schieben oder zu ziehen, da dies zu Verformungen oder bleibenden Spuren führen kann.

Geeignete Lagerung:

Wenn Sie Ihr Möbelstück über einen längeren Zeitraum aufbewahren, achten Sie darauf, dass es an einem trockenen und vor Feuchtigkeit geschützten Ort gelagert wird.

Nutzungsumgebung:

Stellen Sie das Möbelstück nicht im Freien (es ist zum Gebrauch in Innenräumen bestimmt) oder in der Nähe von direkten Wärmequellen auf, da dies zu einer Schädigung führen kann. Halten Sie das Möbelstück vor übermäßiger Feuchtigkeit geschützt.

**BELANGRIJKE : informatie, bewaren voor toekomstig gebruik, zorgvuldig lezen.**

Installatie : Te monteren of installeren door een volwassene.

Gebruik : Product voor huishoudelijk gebruik. Alleen voor gebruik binnen.

Onderhoud En Reiniging : Met een vochtige doek schoonmaken. Op het einde afdrogen met een droge doek.

FINEER

Fineer wordt meestal gelijmd op houten panelen zoals MDF, multiplex of spaanplaat door middel van een proces waarin hitte en hoge druk worden gecombineerd.

HOUTFINEER: dit zijn dunne lagen massief hout die van verschillende houtsoorten afkomstig kunnen zijn. Er bestaan verschillende kleuren, nerven, patronen en texturen. Dit is een optie die een gelijkmatiger resultaat oplevert dan massief hout en daarnaast voordeliger is. Deze afwerking is ook minder gevoelig voor temperatuurschommelingen.

HOUTEN PANELEN/PLATEN

Houten panelen worden meestal vervaardigd uit verschillende houtcomponenten (deeltjes, dunne platen of vezels) via een proces waarin hitte en een hoge druk worden gecombineerd. Ze zijn sterk, gemakkelijk te bewerken en voordeliger dan massief hout.

MDF: MDF of vezelplaat met gemiddelde dichtheid is een composietmateriaal gemaakt van fijn gemalen houten vezels en lijm. Hij is homogeen en robuust. Er kunnen zeer veel verschillende afwerkingen en coatings op worden aangebracht. Hij blijft echter gevoelig voor vocht.

Regelmatig reinigen: Stof de meubels regelmatig af met een droge doek of plumeau om ophoping van stof en schurende deeltjes te voorkomen. Gebruik niet te veel water, want langdurige blootstelling aan vocht kan de coating beschadigen. Veeg gemorste vloeistoffen onmiddellijk op om te voorkomen dat ze in het oppervlak dringen en de coating vervormen.

Vermijd agressieve chemicaliën: Gebruik geen agressieve chemische schoonmaakmiddelen, schuurmiddelen of sterke oplosmiddelen, want deze kunnen de coating aantasten.

Schuur of wrijf niet over de coating, dit kan deze beschadigen.

Gebruik van coasters en onderzitters: Gebruik coasters en onderzitters om meubels te beschermen tegen vlekken, hete vloeistoffen en andere mogelijke schadelijke bronnen.

Vermijd overmatige warmte en vochtigheid: Plaats geen warme voorwerpen direct op een meubel, want de warmte kan de afwerking beschadigen.

Zware belasting: Overbelast een meubel niet: houd rekening met het aanbevolen draagvermogen van uw meubel. Meubels zijn ontworpen om een bepaald maximum gewicht te weerstaan en kunnen vervormen of breken indien dit gewicht wordt overschreden. Plaats, schuif of sleep geen zware voorwerpen rechtstreeks over het meubel, dit kan leiden tot vervorming of permanente markeringen.

Geschikte opslag: Indien u uw meubel voor langere tijd opbergt, zorg dan dat het op een droge plek en uit de buurt van vochtigheid wordt bewaard.

Omgeving gebruik:

Plaats het meubel niet buiten (geschikt voor gebruik binnenshuis) of in de buurt van directe warmtebronnen, hierdoor kan het hout verkleuren. Plaats het meubel niet in een overmatig vochtige omgeving.



IMPORTANTI : informazioni, conservare per futura consultazione, leggere con attenzione.

Installazione : Il montaggio o l'installazione devono essere eseguiti da un adulto.

Uso : Prodotto per uso domestico. Usare unicamente all'interno.

Manutenzione E Pulizia : Utilizzare un panno umido. Asciugare con un panno asciutto.

IMPIALLACCIATURA

L'impiallacciatura viene generalmente applicata su pannelli a base di legno come MDF, compensato o truciolato, utilizzando un processo che combina calore e alta pressione.

IMPIALLACCIATURA IN LEGNO: è costituita da sottili fogli di legno massello che possono provenire da diversi tipi di legno. Per questo motivo, la varietà dei colori, delle venature, dei motivi e delle consistenze è molto ampia. Si tratta di un'opzione che produce un risultato più uniforme rispetto al legno massello, pur essendo più economica. Inoltre, è meno sensibile alle variazioni di temperatura.

PANNELLI DI LEGNO

I pannelli di legno sono generalmente realizzati a partire da vari componenti di legno (trucioli, fogli o fibre) mediante un processo che combina calore e alta pressione. Sono resistenti, facili da lavorare e più economici del legno massello.

MDF: l'MDF, o pannello di fibra a media densità, è un materiale composito composto da fibre di legno finemente macinate e colla. È omogeneo e resistente. È possibile applicare un'ampia varietà di finiture e rivestimenti.

Tuttavia, è sensibile all'umidità.

Pulizia ordinaria: Spolverare regolarmente il mobile con un panno asciutto o un piumino per evitare l'accumulo di polvere e particelle abrasive. Evitare l'uso eccessivo di acqua, poiché l'esposizione prolungata all'umidità può danneggiare il rivestimento. Se si dovesse rovesciare del liquido, pulirlo immediatamente per evitare che penetri nella superficie e deformi il rivestimento.

Prodotti chimici aggressivi: Non utilizzare prodotti chimici aggressivi per la pulizia, agenti abrasivi o solventi forti, perché possono danneggiare il rivestimento.

Non carteggiare o sfregare il rivestimento per non danneggiarlo.

Utilizzare dei sottobicchieri: Utilizzare dei sottobicchieri per proteggere il mobile da macchie e segni causati da bicchieri, liquidi caldi e altre potenziali fonti di danno.

Evitare il calore e l'umidità eccessivi: Evitare di appoggiare oggetti caldi direttamente sul mobile, poiché il calore può danneggiare la finitura.

Carichi pesanti: Non sovraccaricare il mobile: rispettare la capacità di carico consigliata. I mobili sono progettati per sostenere un peso massimo e il superamento di questo limite può causare deformazioni o rotture. Evitare di appoggiare, far scorrere o trascinare oggetti pesanti direttamente sul mobile, perché ciò può causare deformazioni o segni permanenti.

Corretto stoccaggio: Se il mobile non viene utilizzato per un periodo prolungato, assicurarsi di riporlo in un luogo asciutto e al riparo dall'umidità.

Ambiente di utilizzo: Non collocare il mobile all'aperto (uso interno e domestico) o vicino a fonti di calore diretto, per evitare di danneggiarlo. Tenere il mobile al riparo dall'eccessiva umidità.



WAŻNE: Przed użyciem przeczytaj ulotkę. zachowaj ją na przyszłość

Montaż: Do montażu lub instalacji przez osobę dorosłą.

Użycie: Produkt gospodarstwa domowego. Tylko do użytku w pomieszczeniach.

Instrukcje pielęgnacji: Czyść czystą wodą lub szmatką zwilżoną w wodzie. Wytrzyj suchą szmatką

OKLEINA

Okleina jest zwykle przyklejana do płyt drewnopochodnych, takich jak MDF, sklejka lub płyta wiórowa, poprzez zastosowanie procesu łączącego ciepło i wysokie ciśnienie.

OKLEINA Z DREWNA: Są to cienkie płyty litego drewna, które mogą pochodzić z różnych rodzajów drewna. Istnieje więc wiele kolorów, ziaren, wzorów i tekstur. Jest to opcja, która zapewnia bardziej jednolity efekt niż lite drewno, a jednocześnie jest bardziej ekonomiczna. Okleina z drewna jest również mniej wrażliwa na zmiany temperatury.

PŁYTY DREWNIANE

Płyty drewniane są zazwyczaj wytwarzane z różnych elementów drewnianych (wióry, liście lub włókna) dzięki procesowi wykorzystującemu ciepło i wysokie ciśnienie.

Są wytrzymałe, łatwe w obróbce i bardziej ekonomiczne niż lite drewno.

MDF: MDF, czyli płyta pilśniowa o średniej gęstości, to materiał kompozytowy wykonany z drobno zmielonych włókien drzewnych i kleju. Jest jednorodna i wytrzymała. Możliwe jest zastosowanie szerokiej gamy wykończeń i powłok.

Pozostaje jednak wrażliwa na wilgoć.

Regularne czyszczenie: Regularnie odkurzaj meble suchą szmatką lub miotłą z piór, aby zapobiec gromadzeniu się kurzu i cząstek ściernych. Należy unikać nadmiaru wody, ponieważ długotrwałe narażenie na wilgoć może uszkodzić okleinę. W przypadku rozlania płynu należy go natychmiast wytrzeć, aby zapobiec wnikięciu w powierzchnię i zniekształceniu okleiny.

Agresywne substancje chemiczne: Nie używaj agresywnych chemicznych środków czyszczących, środków ściernych ani silnych rozpuszczalników, ponieważ mogą one uszkodzić okleinę.

Nie szlifuj ani nie pocieraj okleiny, ponieważ może to spowodować jej uszkodzenie.

Używanie podstawek i podkładek: Używaj podstawek i podkładek pod szklanki, aby chronić meble przed plamami i śladami po szklankach, gorącymi płynami i innymi potencjalnymi źródłami uszkodzeń.

Unikaj nadmiernego ciepła i wilgoci: Unikaj umieszczania gorących przedmiotów bezpośrednio na meblach, ponieważ ciepło może uszkodzić wykończenie.

Obciążenie: Nie przeciążaj mebla: Nie przekraczaj maksymalnego dopuszczalnego obciążenia mebli. Meble są zaprojektowane tak, aby wytrzymać maksymalny ciężar, a przekroczenie tego limitu może spowodować deformację lub złamanie. Unikaj umieszczania lub przesuwania ciężkich przedmiotów bezpośrednio na meblach, ponieważ może to spowodować deformację lub trwałe ślady.

Odpowiednie przechowywanie: Jeśli przechowujesz meble przez dłuższy czas, upewnij się, że są one przechowywane w suchym miejscu z dala od wilgoci.

Środowisko użytkowania: Nie należy umieszczać mebla na zewnątrz (mebel wyłącznie do użytkowania w pomieszczeniach i do użytku domowego) ani w pobliżu źródeł bezpośredniego ciepła, ponieważ może to doprowadzić do jego uszkodzenia. Mebel należy trzymać z dala od nadmiernej wilgoci.



<https://quefairedemesdechets.fr>