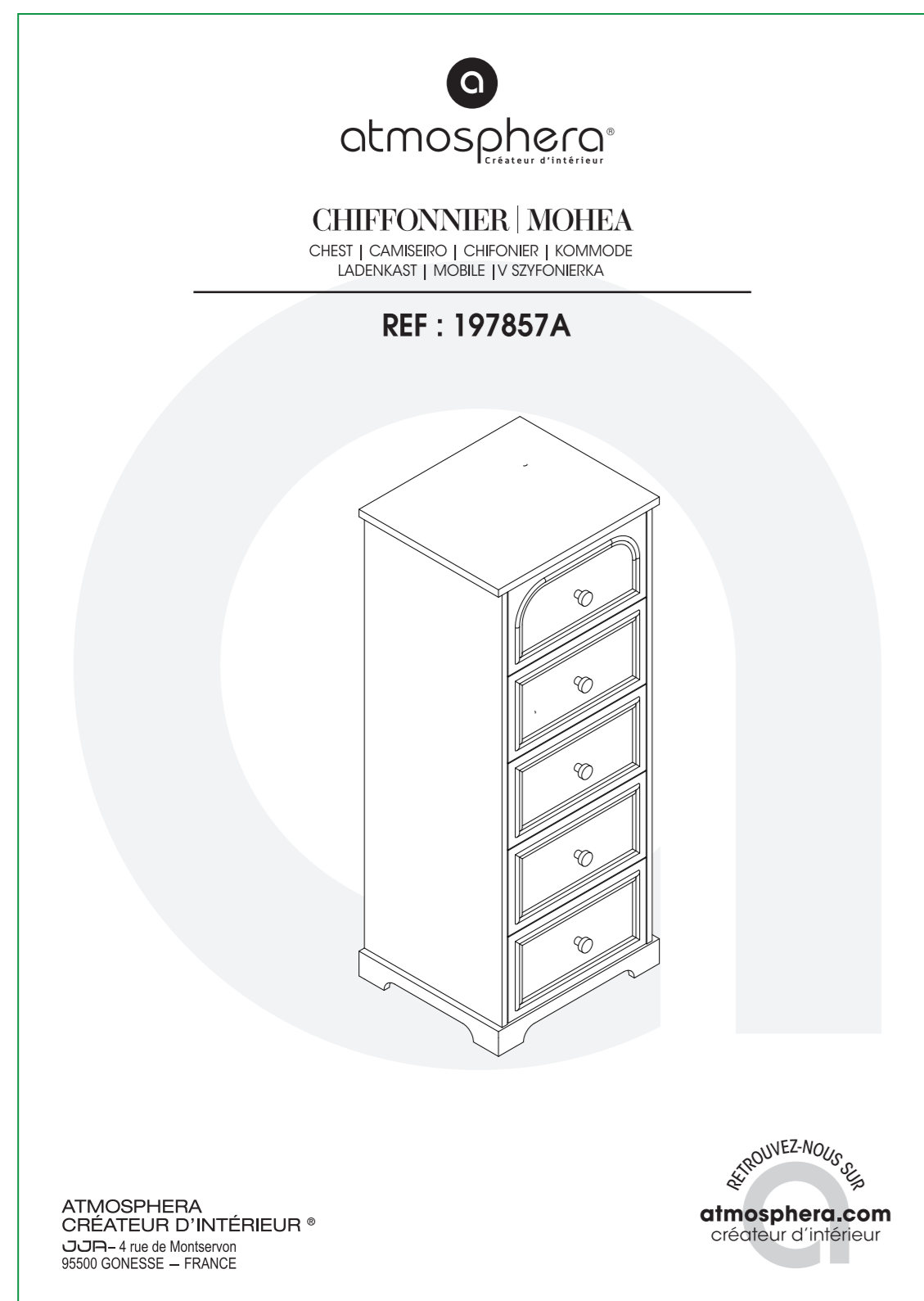
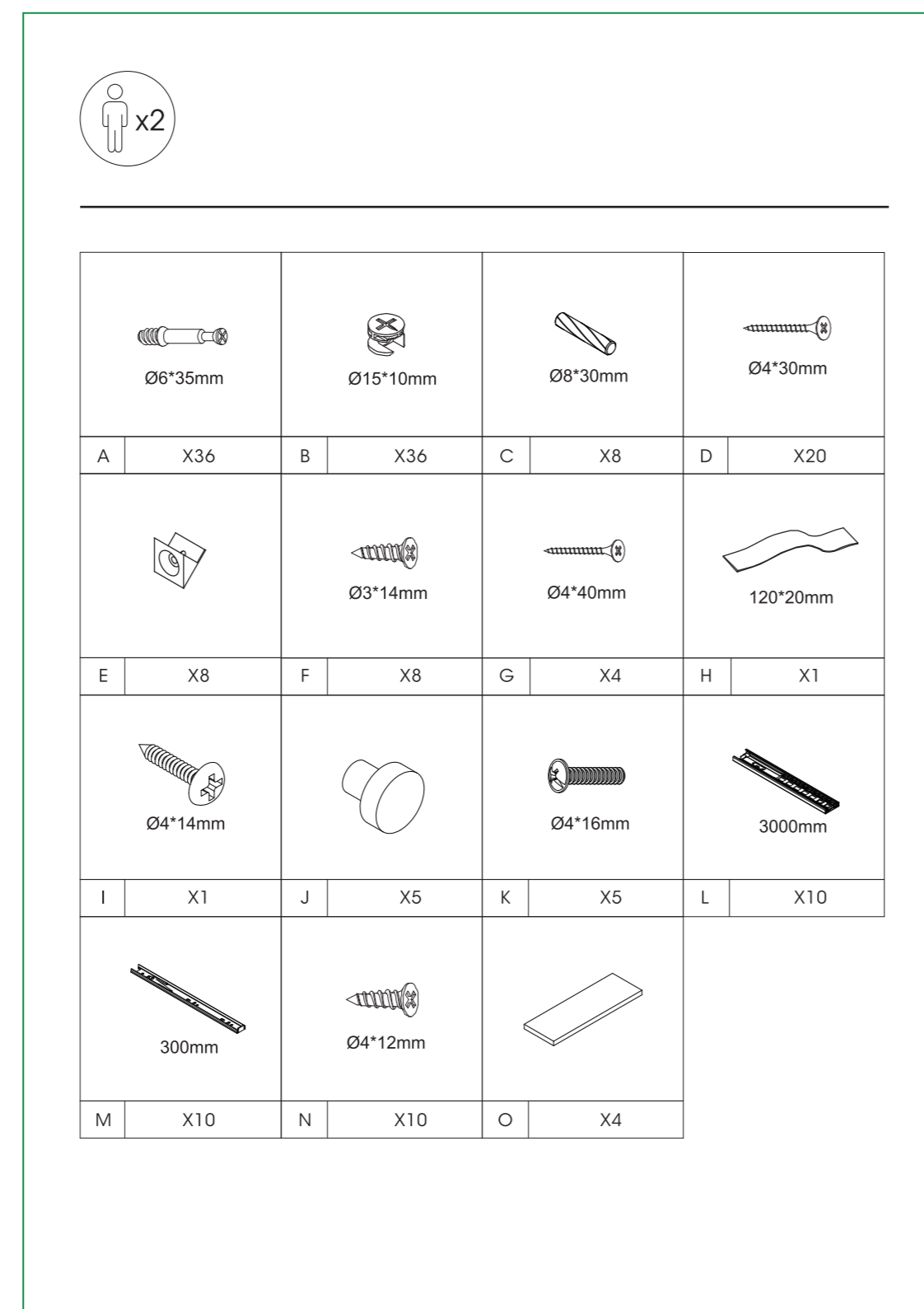


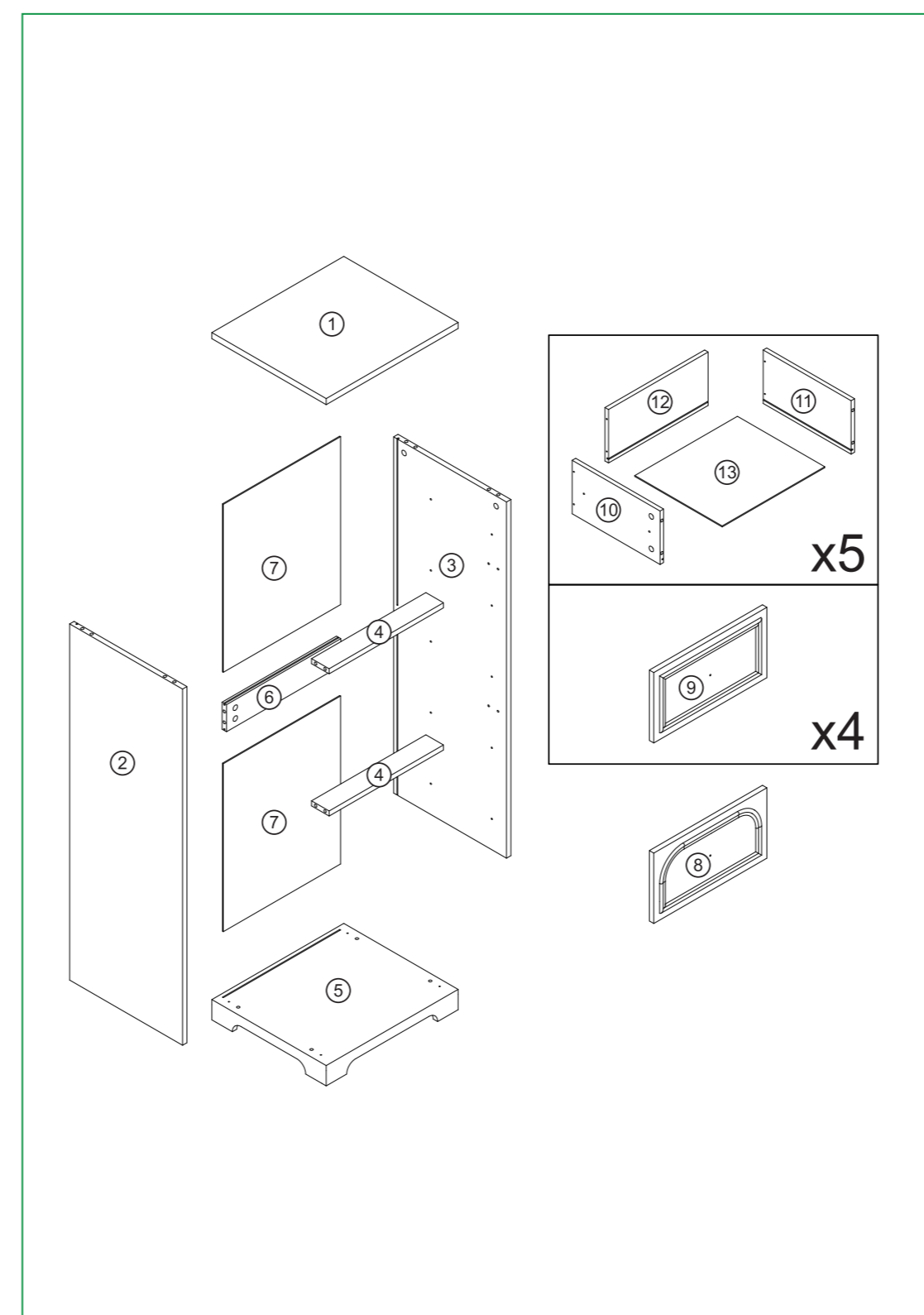
1



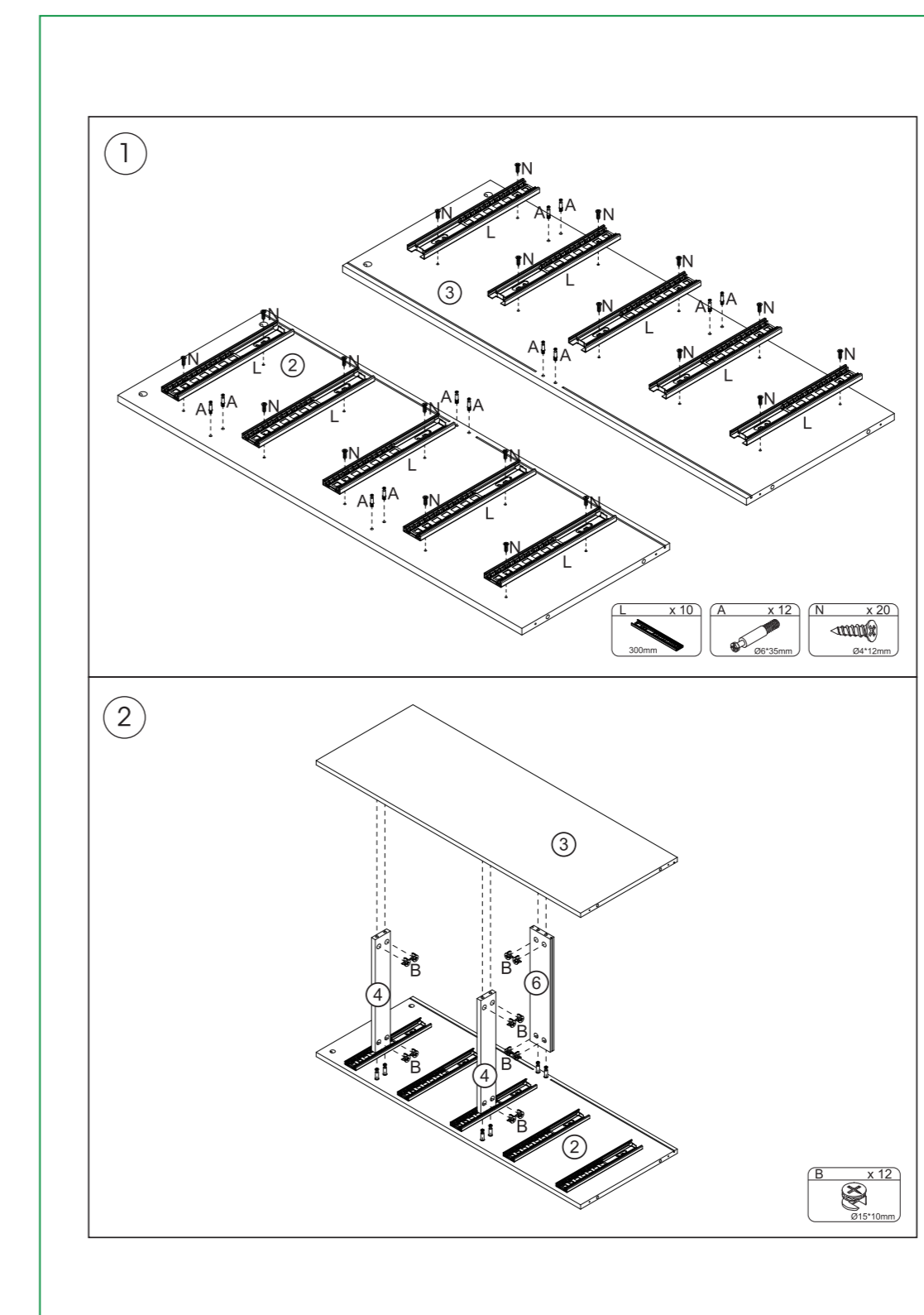
2



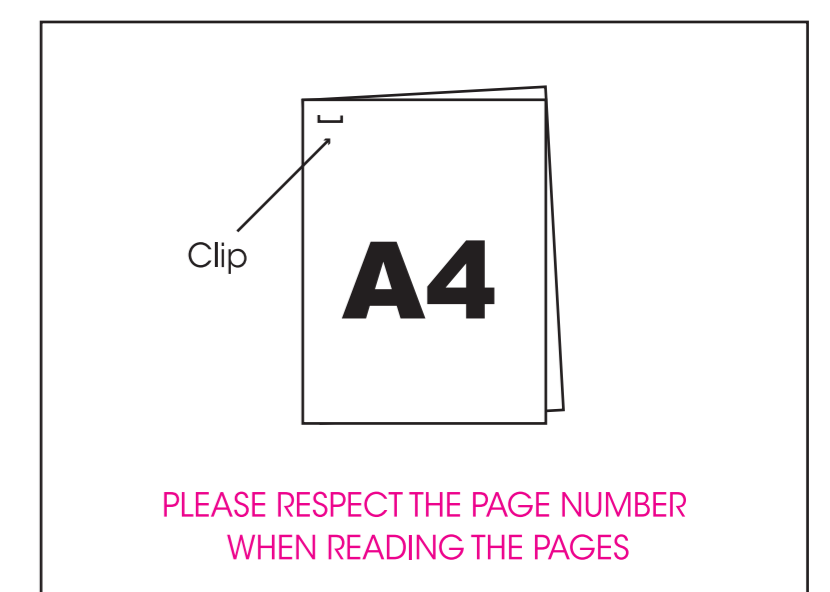
3



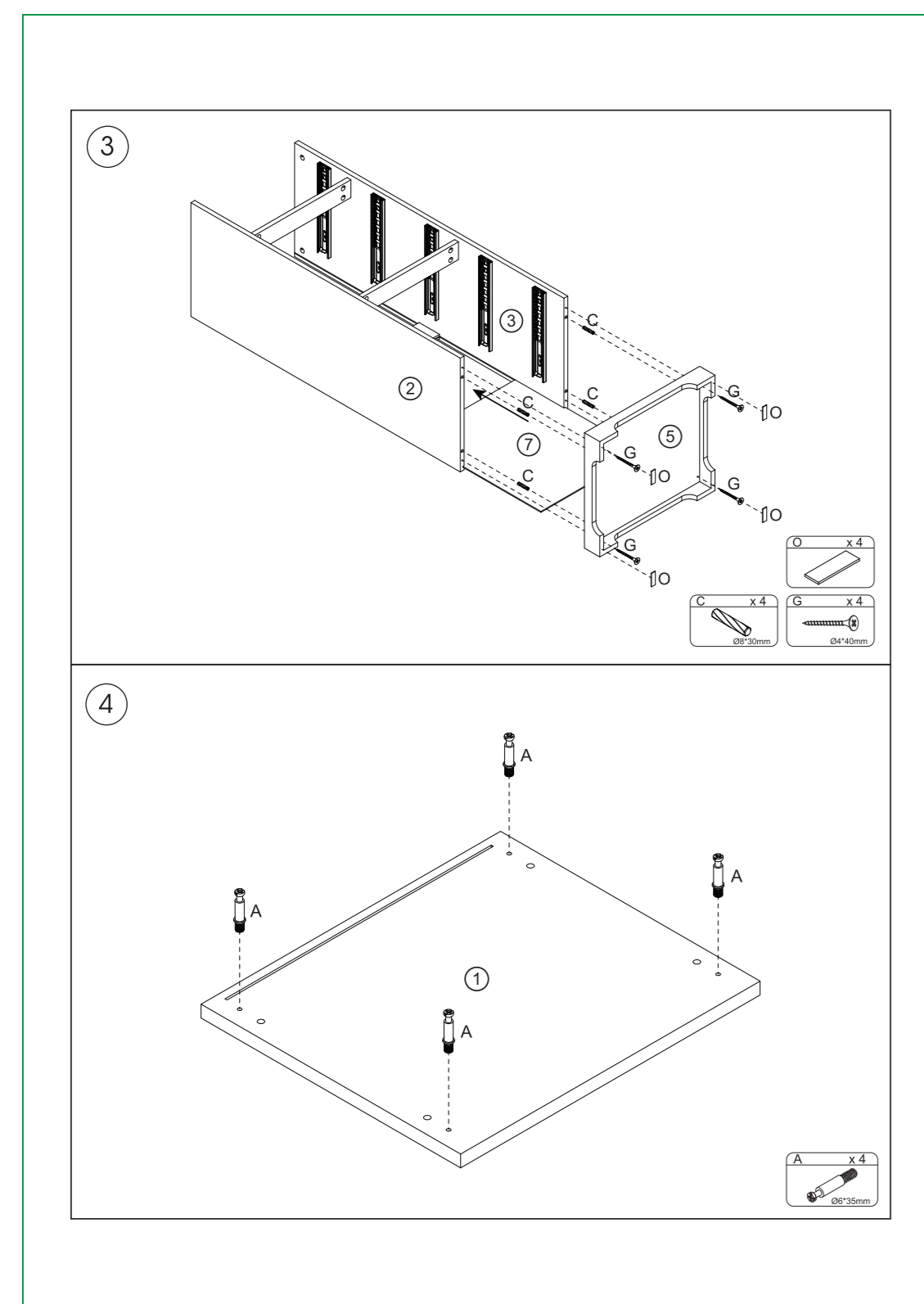
4



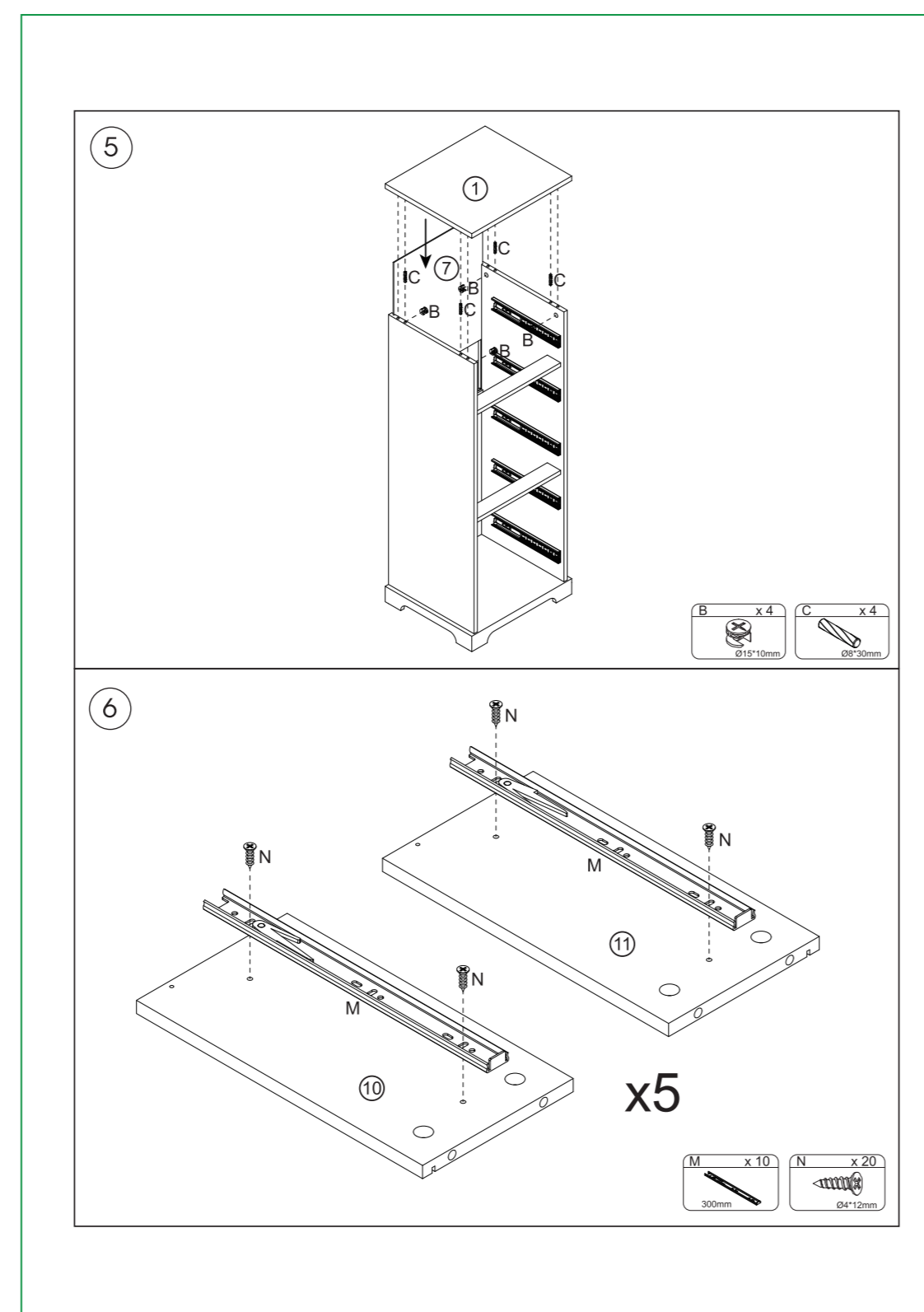
INSTRUCTION MANUAL



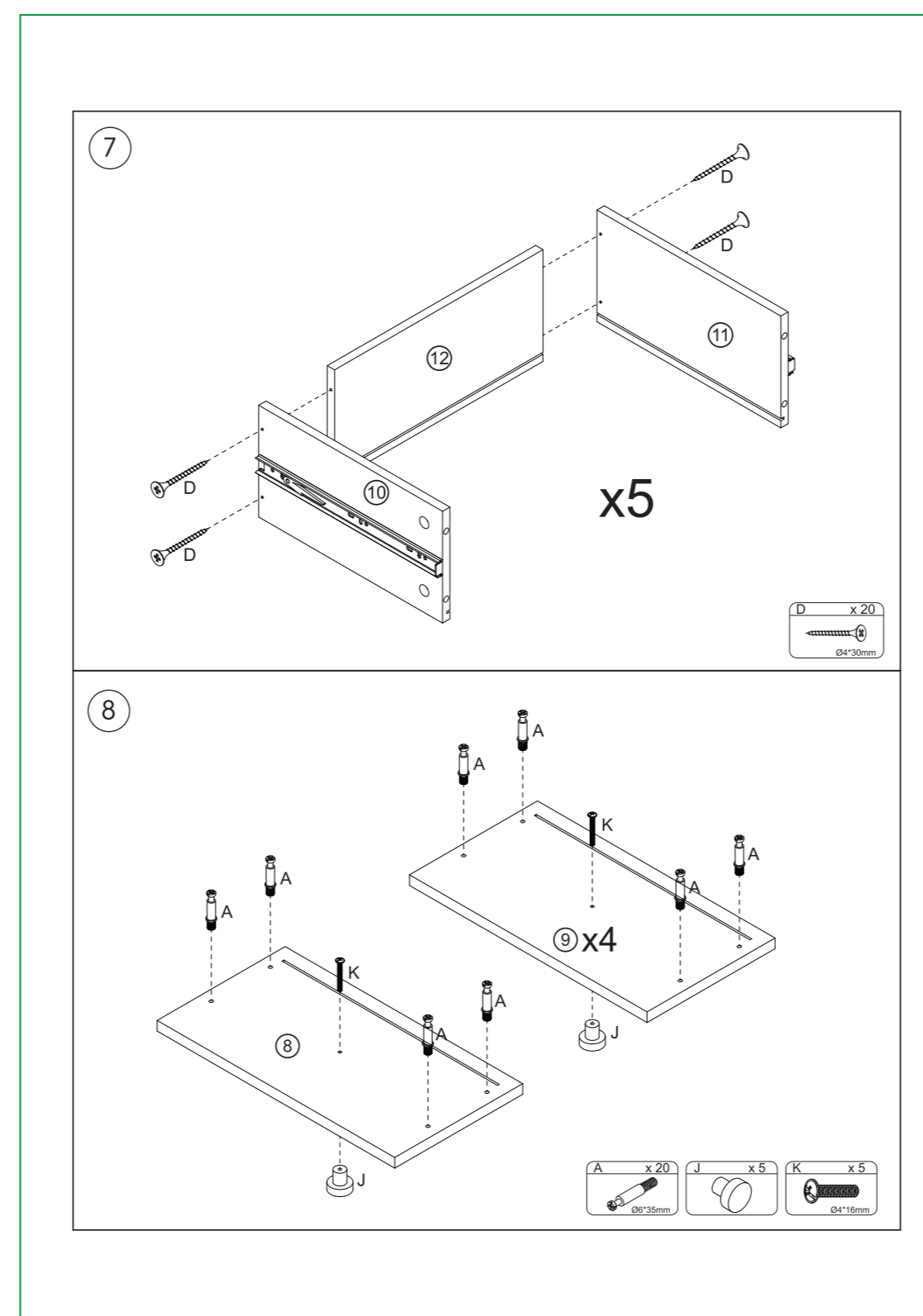
5



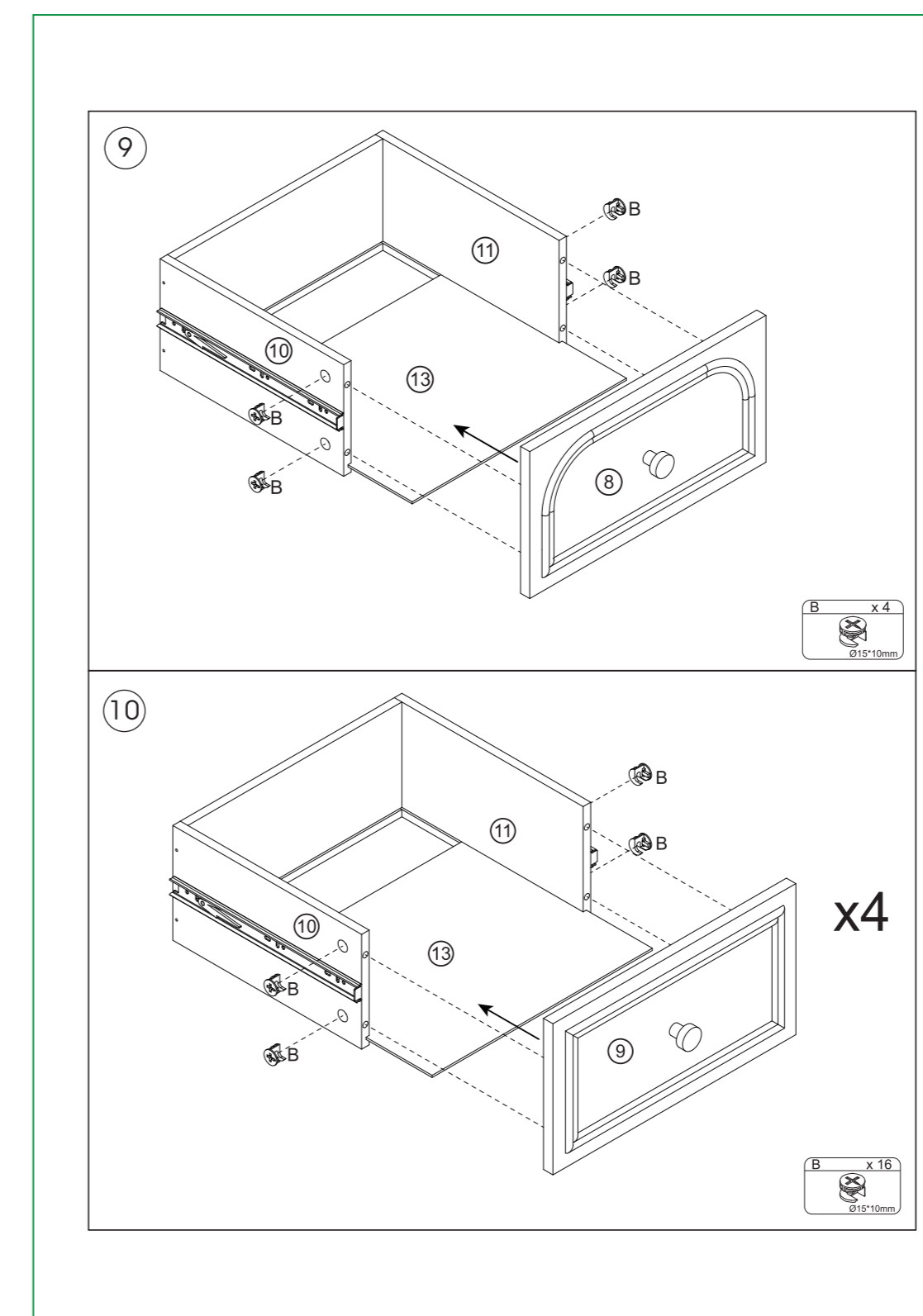
6



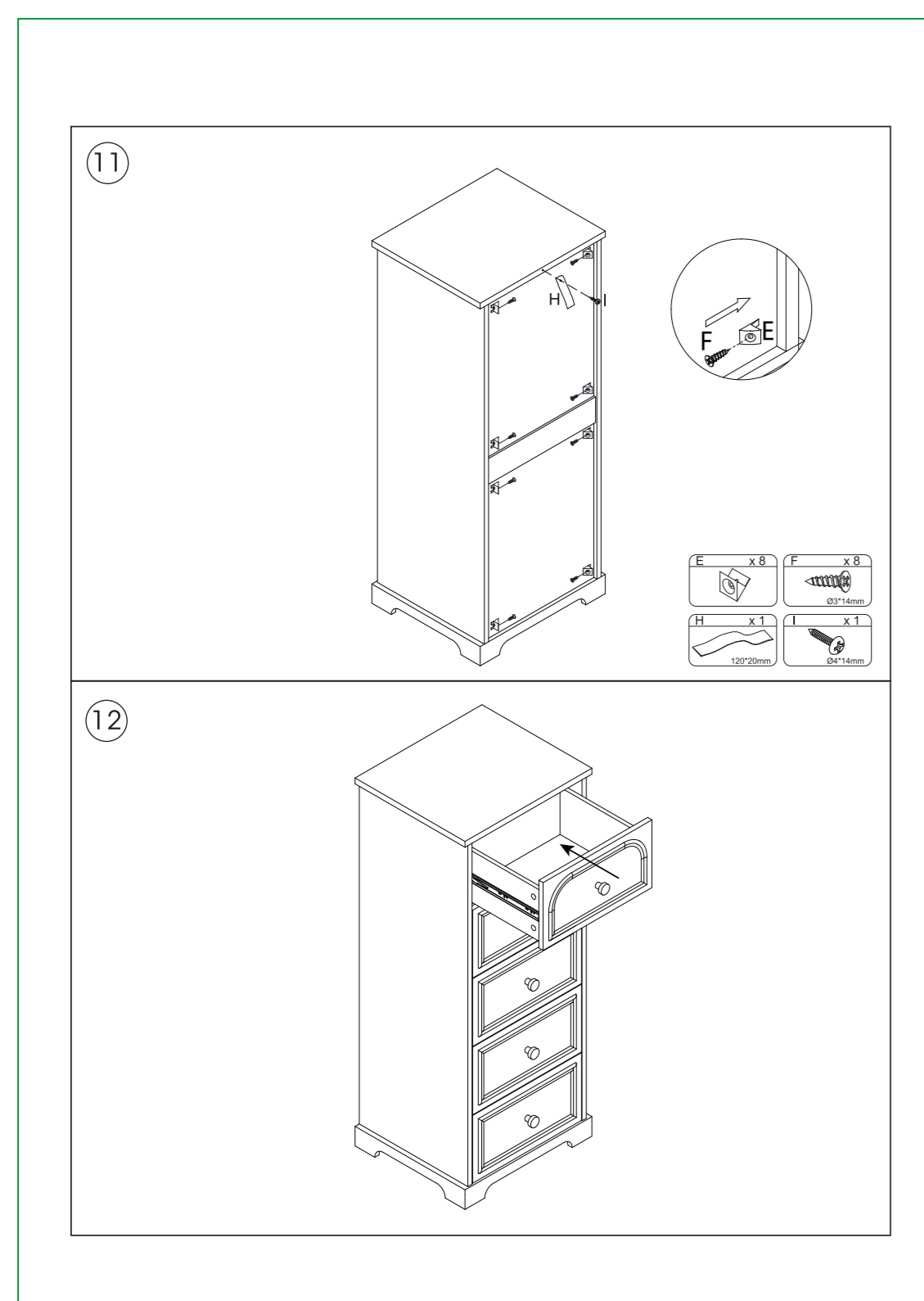
7



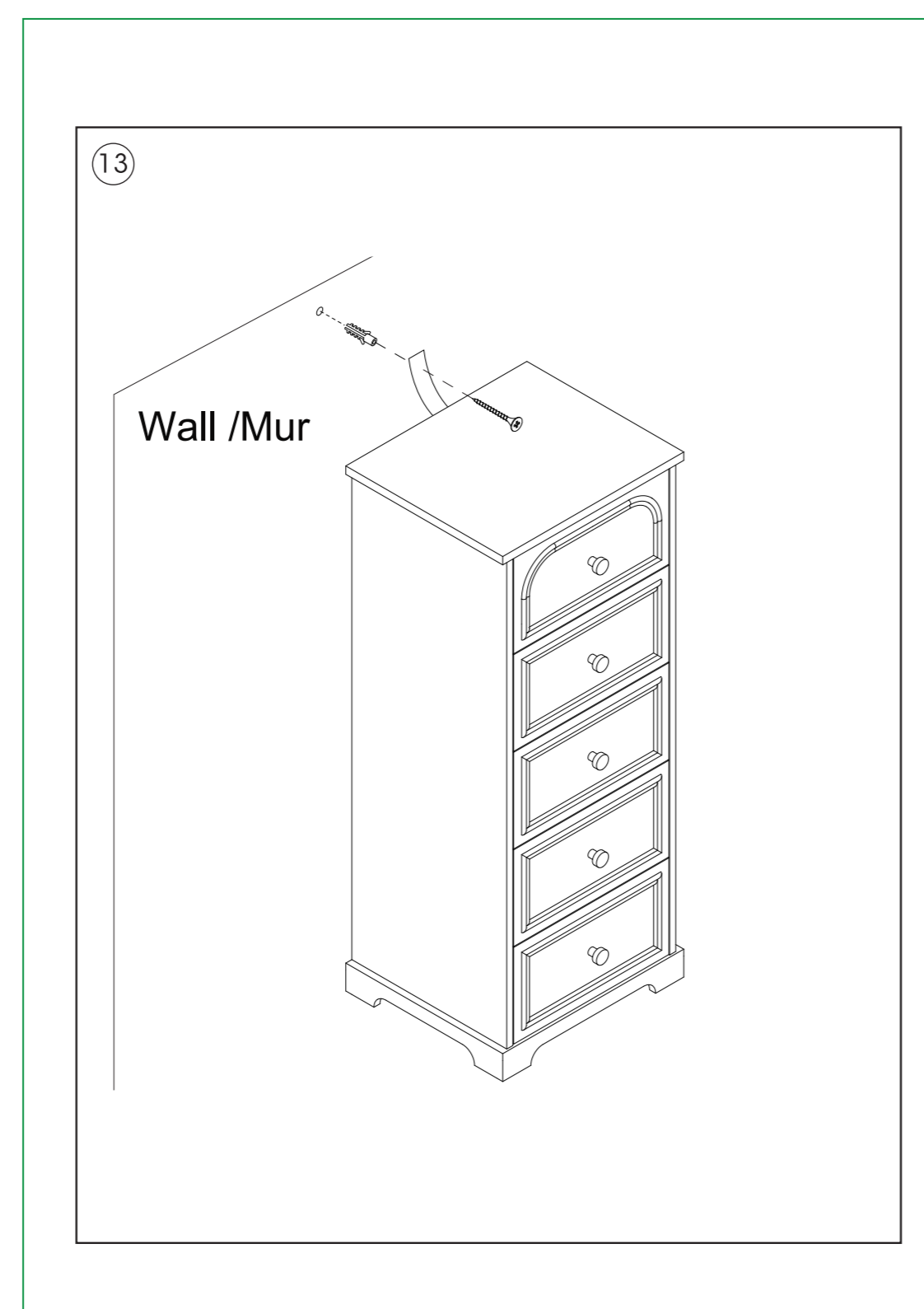
8



9



10



11



FR **IMPORTANT: A lire attentivement. A conserver pour consultation ultérieure.**
 Montage/Installation: A monter et/ou à installer par un adulte.
 Utilisation: Produit à usage domestique. Usage intérieur exclusivement.
 Entretien: Essuyer avec un chiffon humide. Terminer en essuyant avec un chiffon sec.

EN **IMPORTANT: Retain for future reference, read carefully.**
 Installation: To be assembled and/or installed by an adult.
 Use: Product for domestic use, indoor use only.
 Maintenance and cleaning: Wipe with a damp cloth. Finish by wiping with a dry cloth.

PT **IMPORTANTE: Informação a conservar, ler atentamente.**
 Instalação: Para ser montada ou instalada por um adulto.
 Uso: Produto à uso doméstico. Uso interno.
 Manutenção e limpeza: Use um pano úmido. Limpe em seguida com um coágulo seco.

ES **IMPORTANTE: Guardar esta información para futuras referencias, leer atentamente.**
 Instalación: Debe montarse o ser instalado por un adulto.
 Uso: Producto de uso doméstico. Uso interno.
 Mantenimiento y limpieza: Secar con un trapo húmedo. Acabar secando con un trapo.

DE **WICHTIGE: Informationen, aufmerksam durchlesen und aufbewahren.**
 Installation: Von einem Erwachsenen aufzubauen oder zu installieren.
 Verwendung: Für den Hausgebrauch. Ausschließlich für innere Anwendung.
 Wartung und Reinigung: Mit einem sanftem Reinigungsmittel angefeuchteten Lappen abtrocknen.
 Beenden, mit einem trocknen Lappen.

NL **BELANGRIJKE: informatie, bewaren voor toekomstig gebruik, zorgvuldig lezen.**
 Installatie: te monteren of te installeren door een volwassene.
 Gebruik: Product voor huishoudelijk gebruik. Alleen voor gebruik binnen.
 Onderhoud en reiniging: Met een vochtige doek schoonmaken. Op het einde afdrogen met een droge doek.

IT **IMPORTANTI: informazioni, conservare per futura consultazione, leggere con attenzione.**
 Installazione: il montaggio o l'installazione devono essere eseguiti da un adulto.
 Uso: Prodotto per uso domestico. Usare unicamente all'interno.
 Manutenzione e Pulizia: Utilizzare un panno umido. Asciugare con un panno asciutto.

PL **WAŻNE: Przed użyciem przeczytaj ulotkę, zachowaj ją na przyszłość**
 Montaż: Do montażu lub instalacji przez osobę dorosłą.
 Użycie: Produkt gospodartwa domowego. Tylko do użytku w pomieszczeniach.
 Instrukcje pielęgnacji: Czyść czystą wodą lub szmatką zwilżoną w wodzie. Wytrzyj suchą szmatką

