

1

atmosphera
Créateur d'intérieur

MEUBLE ETAGÈRES | SOLEYA

ETAGÈRE • SHELF • PRATELEIRA • ESTANTE
REGAL • PLANK • MENSOLA • ПОЛКА • PÓLKA SCIENNA

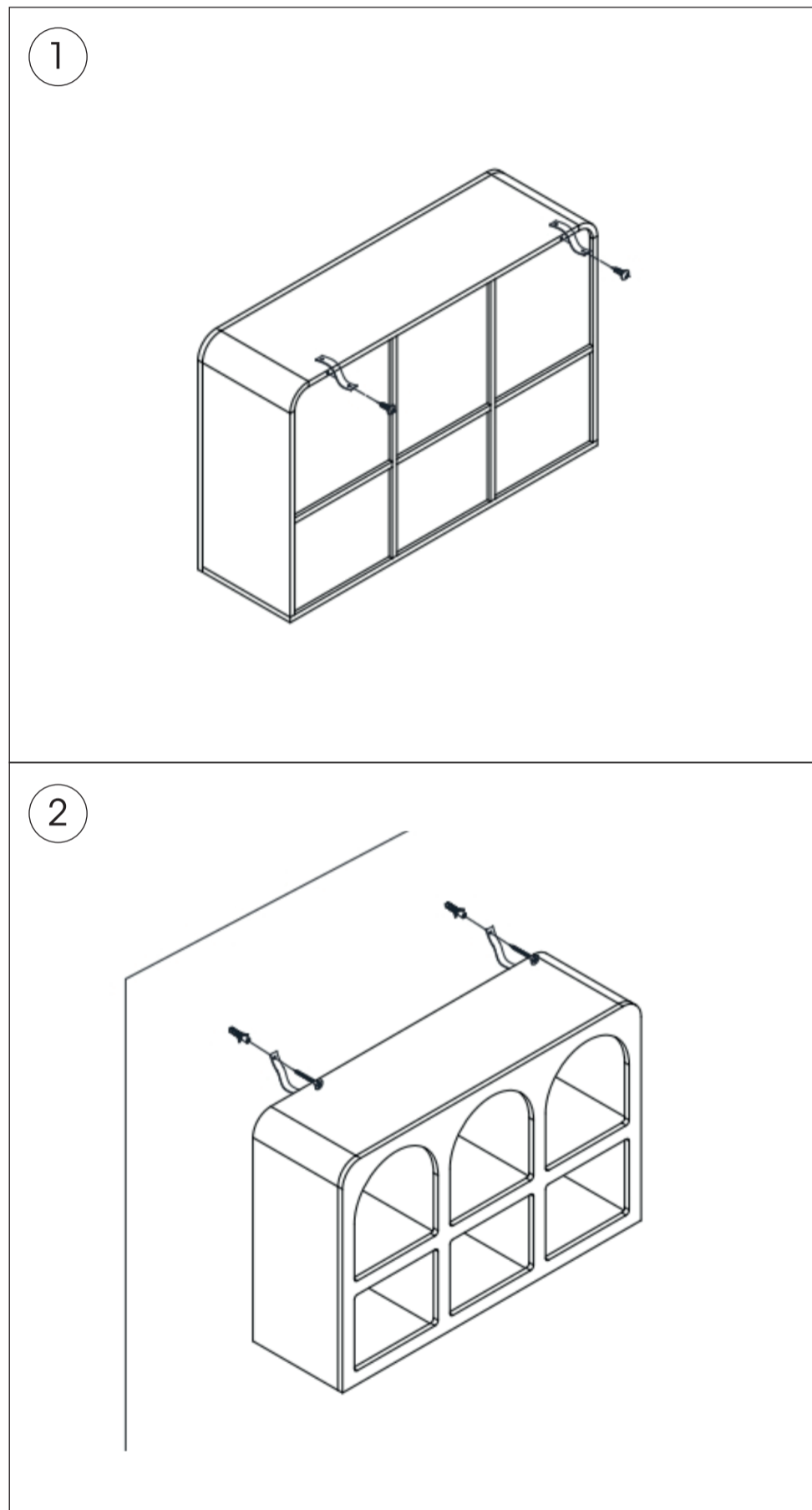
REF : 197814



RETROUVEZ-NOUS SUR
atmosphera.com
créateur d'intérieur

ATMOSPHERA
CRÉATEUR D'INTÉRIEUR®
JJA - 4 rue de Montservon
95500 GONESSE - FRANCE

2



3

FR

IMPORTANT: A lire attentivement. A conserver pour consultation ultérieure.

Montage/Installation: A monter et/ou à installer par un adulte.
L'installation doit être effectuée en suivant exactement les instructions du fabricant. AVERTISSEMENT: Risque de chute en cas d'installation incorrecte.
Utilisation: Produit à usage domestique. Usage intérieur exclusivement.
Conditions d'entretien et de nettoyage: Essuyer avec un chiffon humide. Terminer en essuyant avec un chiffon sec.



Ne pas installer d'objets lourds sur des meubles qui ne sont pas conçus pour cela. Positionner les charges les plus lourdes dans les tiroirs ou étagères les plus bas du meuble. Installer des dispositifs de verrouillage des tiroirs ou des portes pour éviter que de jeunes enfants ne puissent les ouvrir. Ne jamais laisser un enfant en bas âge sans surveillance et enseigner aux enfants à ne pas grimper sur les meubles. Ne placer aucun article susceptible d'attirer les enfants, comme des jouets ou une télécommande, en évidence sur des meubles ou des étagères auxquels ils pourraient être tentés de grimper.

EN

IMPORTANT - Retain for future reference, read carefully.

Installation: To be assembled and / or installed by an adult.
Installation must be carried out exactly following the manufacturer's instructions. WARNING: Risk of falling due to improper installation.
Use: Product for domestic use. Indoor use only.
Maintenance and cleaning: Wipe with a damp cloth. Finish by wiping with a dry cloth.



Do not place heavy objects, such as a TV on furniture that is not designed for this purpose. Position heavier loads in the lower drawers or shelves of the furniture. Install latches on drawers or doors to prevent children from opening them. Never leave a toddler unattended and teach children not to climb on furniture. Do not place anything that might attract children, such as toys or a remote control, on furniture or shelves that they might be tempted to climb.

PT

IMPORTANTE: Informação a conservar, ler atentamente.

Instalação: Para ser montado ou instalado por um adulto.
A instalação deve ser realizada exatamente seguindo as instruções do fabricante. AVERTÊNCIA: Risco de queda devido a instalação incorreta.
Uso: Produto à uso doméstico. Uso interior.
Manutenção e limpeza: Use um pano úmido. Limpe em seguida com um coágulo seco.



Não coloque objetos pesados em móveis que não foram projetados para esse fim. Posicione cargas mais pesadas nas gavetas inferiores ou nas prateleiras dos móveis. Instale as travas nas gavetas ou nas portas para impedir que as crianças as abram. Nunca deixe uma criança sozinha e ensine as crianças a não subir na mobília. Não coloque nada que possa atrair crianças, como brinquedos ou controle remoto, em móveis ou prateleiras que possam ser tentados a subir.

ES

IMPORTANTE: Guardar esta información para futuras referencias, leer atentamente.

Instalación: Debe montarse o ser instalado por un adulto. La instalación debe realizarse exactamente siguiendo las instrucciones del fabricante. AVERTENCIA: Riesgo de caídas debido a una instalación incorrecta.
Uso: Producto de uso doméstico. Uso interior.
Mantenimiento y limpieza: Secar con un trapo húmedo. Acabar secando con un trapo.



No coloque objetos pesados en muebles que no estén diseñados para este propósito. Coloque cargas más pesadas en los cajones inferiores o estantes de los muebles. Instale pestillos en los cajones o puertas para evitar que los niños los abran. Nunca deje a un niño pequeño desatendido y enseñe a los niños a no subirse a los muebles. No coloque nada que pueda atraer a los niños, como juguetes o un control remoto, sobre los muebles o estantes que podrían estar tentados a subir.

DE

WICHTIGE: Informationen, aufmerksam durchlesen und aufbewahren.

Aufbau: Von einem Erwachsenen aufzubauen oder zu installieren.
Die Installation muss genau nach den Anweisungen des Herstellers erfolgen. WARNHINWEIS: Sturzgefahr durch unsachgemäße Installation.
Verwendung: Nur für den Hausgebrauch. Innenanwendung.
Wartung und Reinigung: Mit einem sanftem Reinigungsmittel angefeuchteten Lunte abtrocknen. Beenden, mit einem trocknen Lappen.



Stellen Sie keine schweren Gegenstände auf Möbel, die nicht für diesen Zweck vorgesehen sind. Stellen Sie schwerere Lasten in den unteren Schubladen oder Regalen der Möbel auf. Installieren Sie Verriegelungen an Schubladen oder Türen, um zu verhindern, dass Kinder sie öffnen. Lassen Sie ein Kleinkind nie unbeaufsichtigt und bringen Sie Kindern bei, nicht auf Möbeln zu klettern. Stellen Sie keine Gegenstände, die Kinder anziehen könnten, wie Spielzeug oder eine Fernbedienung, auf Möbel oder Regale, damit sie versucht werden könnten, zu klettern.

NL

BELANGRIJKE: informatie, bewaren voor toekomstig gebruik, zorgvuldig lezen.

Installatie: Te monteren of installeren door een volwassene.
De installatie moet exact volgens de instructies van de fabrikant worden uitgevoerd. WAARSCHUWING: Valgevaar door onjuiste installatie.
Gebruik: Product voor huishoudelijk gebruik. Alleen voor gebruik binnen.
Onderhoud En Reiniging: Met een vochtige doek schoonmaken. Op het einde afdrogen met een droge doek.



Plaats geen zware voorwerpen op meubels die niet voor dit doel zijn ontworpen. Plaats zwaardere lasten in de onderste laden of planken van het meubilair. Installeer grendels op laden of deuren om te voorkomen dat kinderen ze openen. Laat een peuter nooit onbeheerd achter en leer kinderen niet op meubels te klimmen. Plaats niets dat kinderen, zoals speelgoed of een afstandsbediening, kan aantrekken op meubels of planken die ze in de verleiding kunnen brengen om te klimmen.

IT

IMPORTANTI: informazioni, conservare per futura consultazione, leggere con attenzione.

Installazione: Il montaggio o l'installazione devono essere eseguiti da un adulto.
L'installazione deve essere eseguita seguendo esattamente le istruzioni del produttore. AVVERTENZA: Rischio di caduta a causa di un'installazione errata.
Uso: Prodotto per uso domestico. Usare unicamente all'interno.
Manutenzione E Pulizia: Utilizzare un panno umido. Assciugare con un panno asciutto.



Non posizionare oggetti pesanti su mobili non progettati per questo scopo. Posizionare carichi più pesanti nei cassetti inferiori o nei ripiani dei mobili. Installare i fermi sui cassetti o sulle porte per impedire ai bambini di aprirli. Non lasciare mai un bambino incustodito e insegnare ai bambini a non arrampicarsi sui mobili. Non posizionare oggetti che potrebbero attirare bambini, come giocattoli o un telecomando, su mobili o scaffali che potrebbero essere tentati di arrampicarsi.

PL

WAŻNE: Przed użyciem przeczytaj ulotkę, zachowaj ją na przyszłość.

Montaż: Do montażu lub instalacji przez osobę dorosłą.
Montaż należy przeprowadzić dokładnie zgodnie z instrukcjami producenta. OSTRZEŻENIE: Ryzyko upadku z powodu niewłaściwej instalacji.
Użycie: Produkt gospodarstwa domowego. Tylko do użytku w pomieszczeniach.
Instrukcje pielęgnacji: Czyść czystą wodą lub szmatką zwilżoną w wodzie. Wytrzyj suchą szmatką.

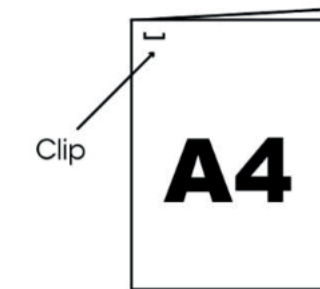


Nie ustawiaj ciężkich przedmiotów na meblach, które nie są do tego przeznaczone. Umieść najcięższe elementy w najniższych szufladach lub półkach w szafce. Zamontuj zamki na szufladach lub drzwiach, aby zapobiec ich otwarciu przez małe dzieci. Nigdy nie zostawiaj małego dziecka bez opieki i ucz dzieci, aby nie wspinali się na meble. Nie umieszczaj niczego, co mogłoby przyciągnąć uwagę dzieci, na przykład zabawek lub pilota zdalnego sterowania, na meblach lub półkach, na które dziecko mogłoby się wspiąć.



Les équipements électriques et électroniques, tels que les ordinateurs, les téléphones ou les jouets, ne doivent pas être jetés avec les déchets ménagers.
Please do not collect or use www.qualiteinterieur.com
Produit et emballés en France

INSTRUCTION MANUAL



PLEASE RESPECT THE PAGE NUMBER
WHEN READING THE PAGES