



atmosfera®
Créateur d'intérieur

TABLE BASSE X2 | SOLEYA

TABLE À CAFÉ X 2 • SIDE TABLE X 2 (COFFEE TABLE) • MESA DE APOIO • MESA DE CAFÉ
KAFFEETISCH • KOFFIETAFEL • TAVOLINO DA CAFFÈ • КОФЕЙНЫЙ СТОЛИК • STOLIK NA KAWĘ

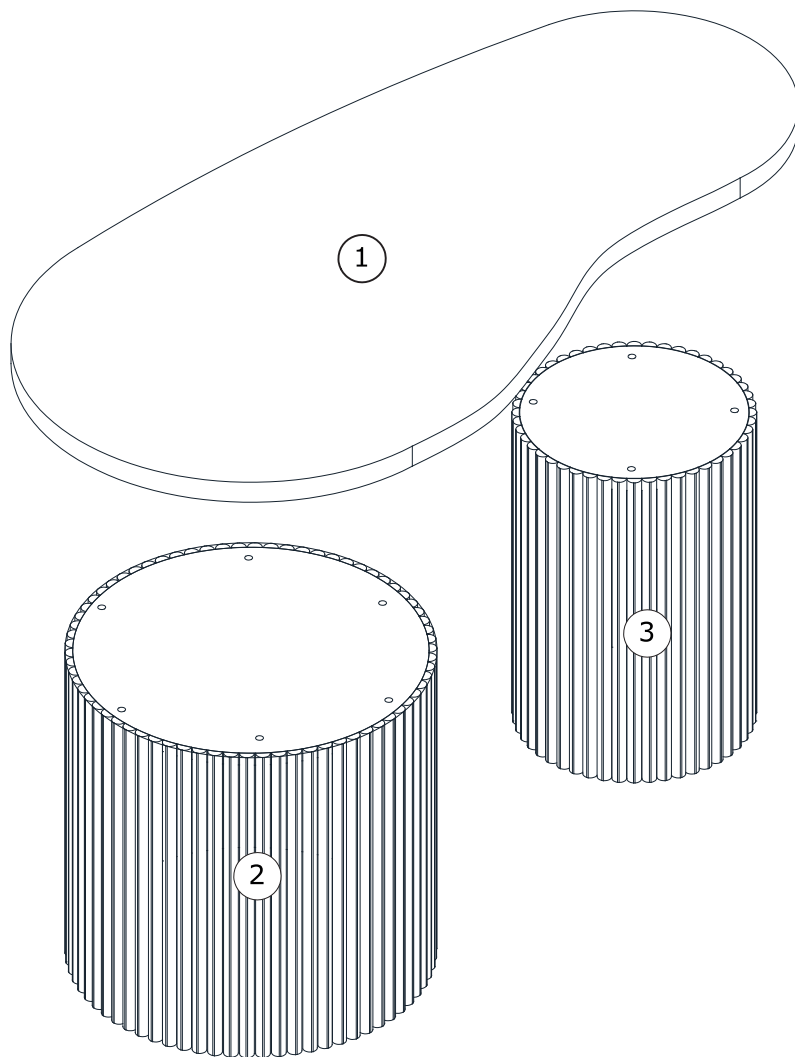
REF : 197800



ATMOSPHERA
CRÉATEUR D'INTÉRIEUR®

JJA - 4 rue de Montservon
95500 GONESSE - FRANCE

RETROUVEZ-NOUS SUR
atmosfera.com
créateur d'intérieur



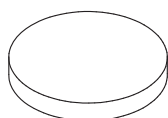
A x 10



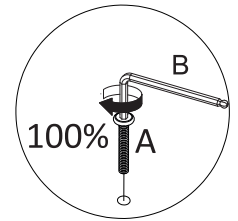
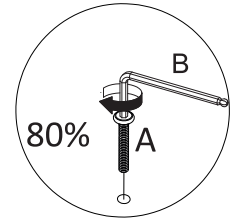
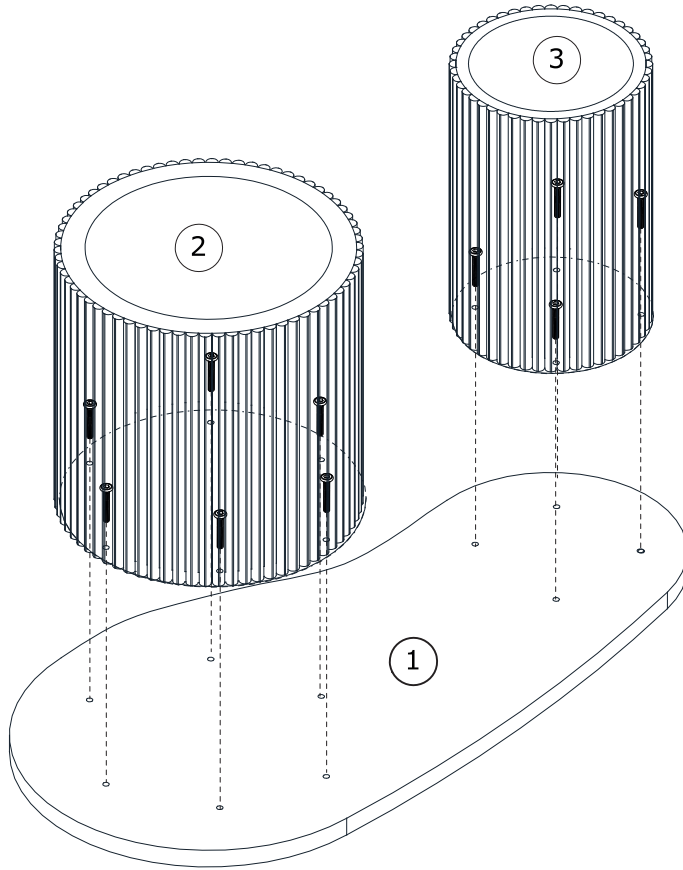
B x 1



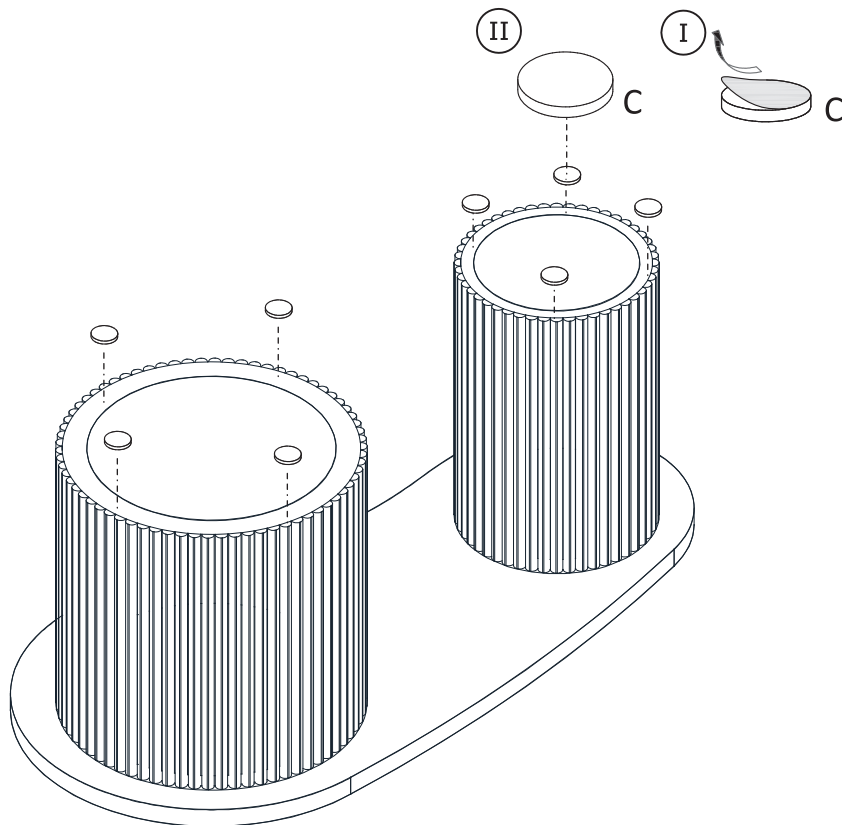
C x 8



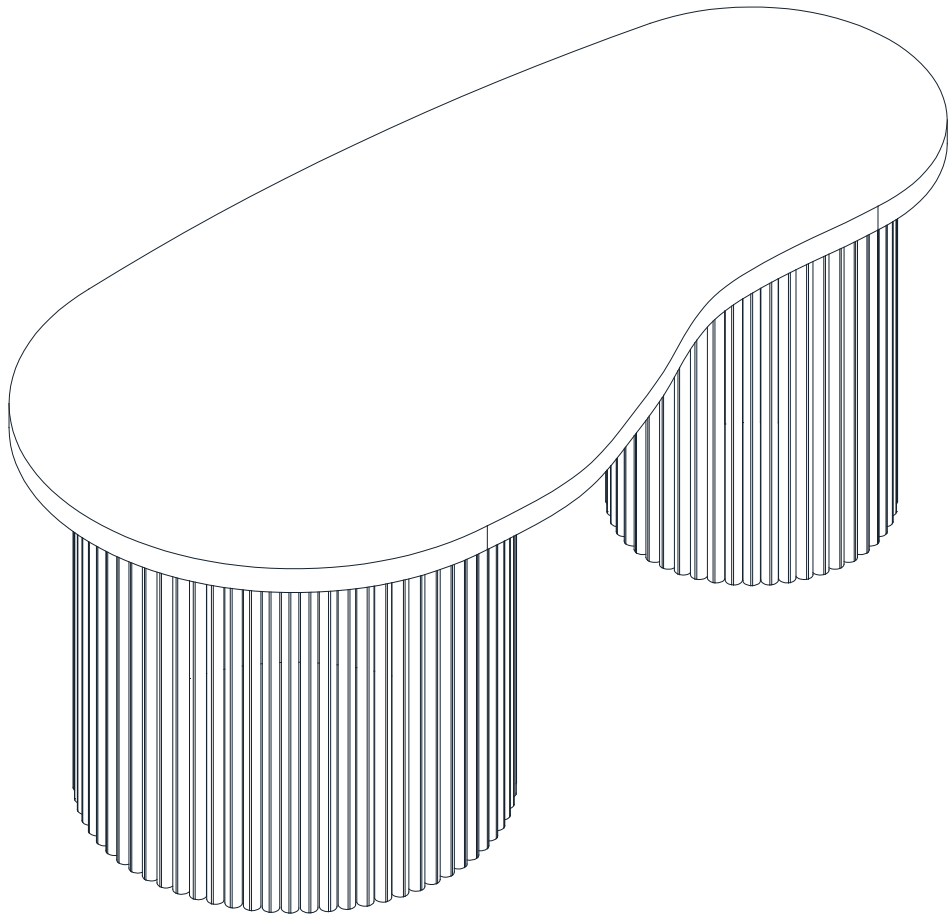
1



2



3



FR**IMPORTANT: A lire attentivement. A conserver pour consultation ultérieure.**

Montage/Installation: A monter et/ou à installer par un adulte.

Utilisation : Produit à usage domestique. Usage intérieur exclusivement. Ne pas monter sur la table, ne pas s'asseoir sur la table. Charge maximale : 30kg.

Conditions d'entretien et de nettoyage : Essuyer avec un chiffon humide. Terminer en essuyant avec un chiffon sec.

EN**IMPORTANT : Retain for future reference, read carefully.**

Installation : To be assembled and / or installed by an adult.

Use : Product for domestic use. Indoor use only. Do not climb on the table, do not sit on the table. Maximul load : 30kg.

Maintenance and cleaning : Wipe with a damp cloth. Finish by wiping with a dry cloth.

PT**IMPORTANTE : Informação a conservar, ler atentamente.**

Instalação : Para ser montado ou instalado por um adulto.

Uso : Produto à uso doméstico. Uso interior. Não suba em cima da mesa, Não se sentar em cima da mesa. Carga máxima : 30kg.

Manutenção e limpeza : Use um pano úmido. Limpe em seguida com um coágulo seco.

ES**IMPORTANTE : Guardar esta informacion para futuras referencias, leer atentamente.**

Instalacion : Debe montarse o ser instalado por un adulto.

Uso : Producto de uso domestico. Uso interior. No se subre la mesa, No se sienta en la mesa. Carga máxima : 30kg.

Mantenimiento y limpieza : Secar con un trapo húmedo. Acabar secando con un trapo.

DE**WICHTIGE : Informationen, aufmerksam durchlesen und aufbewahren.**

Aufbau: Von einem Erwachsenen aufzubauen oder zu installieren.

Verwendung : Nur für den Hausgebrauch. Innenanwendung. Auf den Tisch zu klettern sie nicht, Sie nicht am Tisch sitzen. Maximale Last : 30kg.

Wartung und reinigung : Mit einem sanftem Reinigungsmittel angefeuchteten Lumpe abtrocknen. Beenden, mit einem trocknen Lumpen.

NL**BELANGRIJKE : informatie, bewaren voor toekomstig gebruik, zorgvuldig lezen.**

Installatie : Te monteren of installeren door een volwassene.

Gebruik : Product voor huishoudelijk gebruik. Alleen voor gebruik binnen. Klim niet op de tafel, Zit niet op de tafel. Maximale lading : 30kg.

Onderhoud En Reiniging : Met een vochtige doek schoonmaken. Op het einde afdrogen met een droge doek.

IT**IMPORTANTI : informazioni, conservare per futura consultazione, leggere con attenzione.**

Installazione : Il montaggio o l'installazione devono essere eseguiti da un adulto.

Uso : Prodotto per uso domestico. Usare unicamente all'interno. Non salire sul tavolo, Non sedersi sul tavolo. Carico Massimo : 30kg.

Manutenzione E Pulizia : Utilizzare un panno umido. Asciugare con un panno asciutto.

PL**WAŻNE: Przed użyciem przeczytaj ulotkę. zachowaj ją na przyszłość.**

Montaż: Do montażu lub instalacji przez osobę dorosłą.

Użycie: Produkt gospodarstwa domowego. Tylko do użytku w pomieszczeniach. Nie stawać ani nie siadać na stole. Maksymalne dopuszczalne obciążenie : 30kg.

Instrukcje pielęgnacji: Czyść czystą wodą lub szmatką zwilżoną w wodzie. Wytrzyj suchą szmatką

Points de collecte sur www.quefairemesdechets.fr
Privilégiez la réparation ou le don de votre appareil !