

1

**atmosphera**  
Créateur d'intérieur

### TABLE À CAFÉ | APALA

TABLE À CAFÉ | SIDE TABLE (COFFEE TABLE) | MESA DE APOIO | MESA DE CAFÉ  
KAFFEETISCH | KOFFIETAFEL | TAVOLINO DA CAFFÈ | STOLIK NA KAWĘ

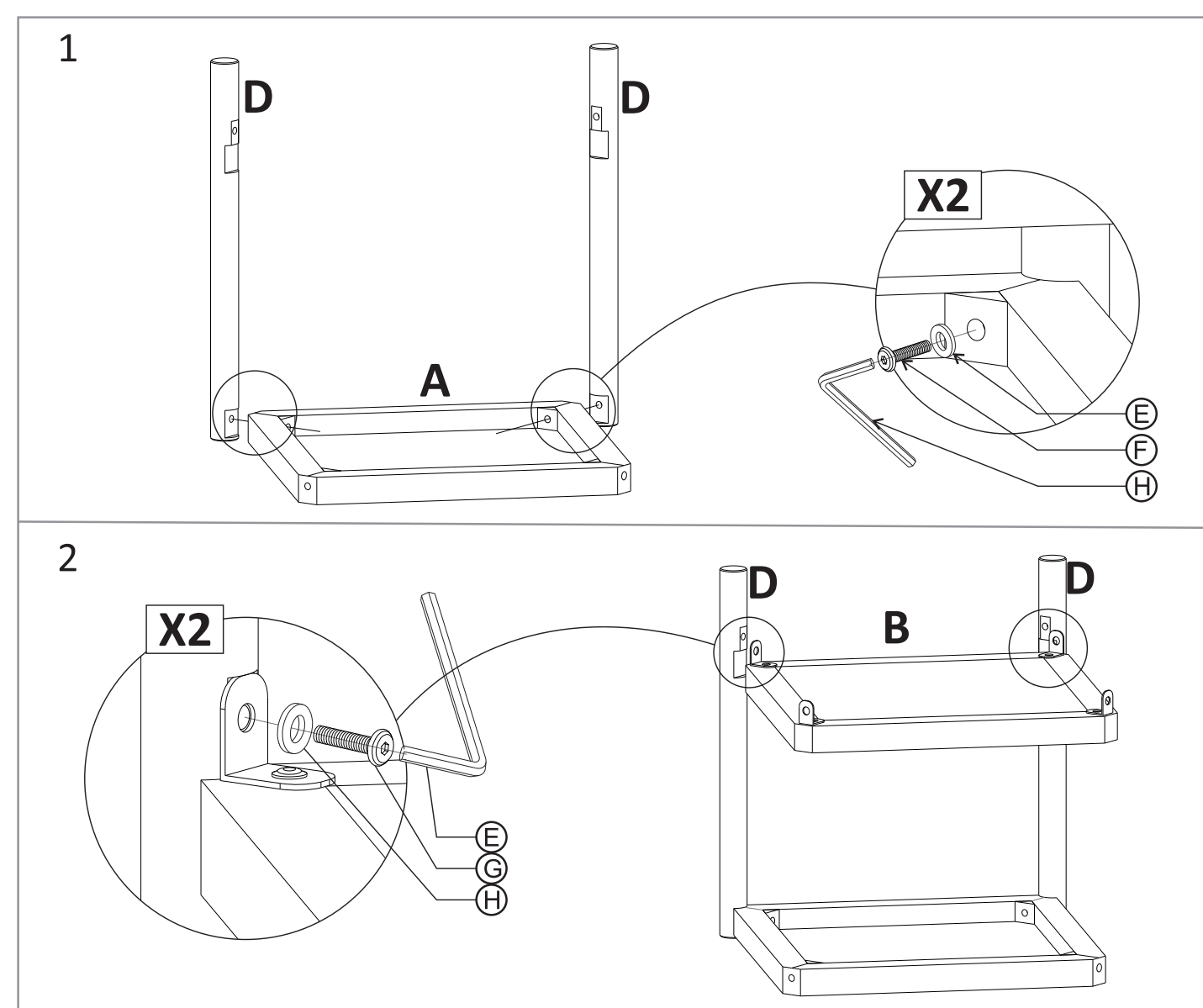
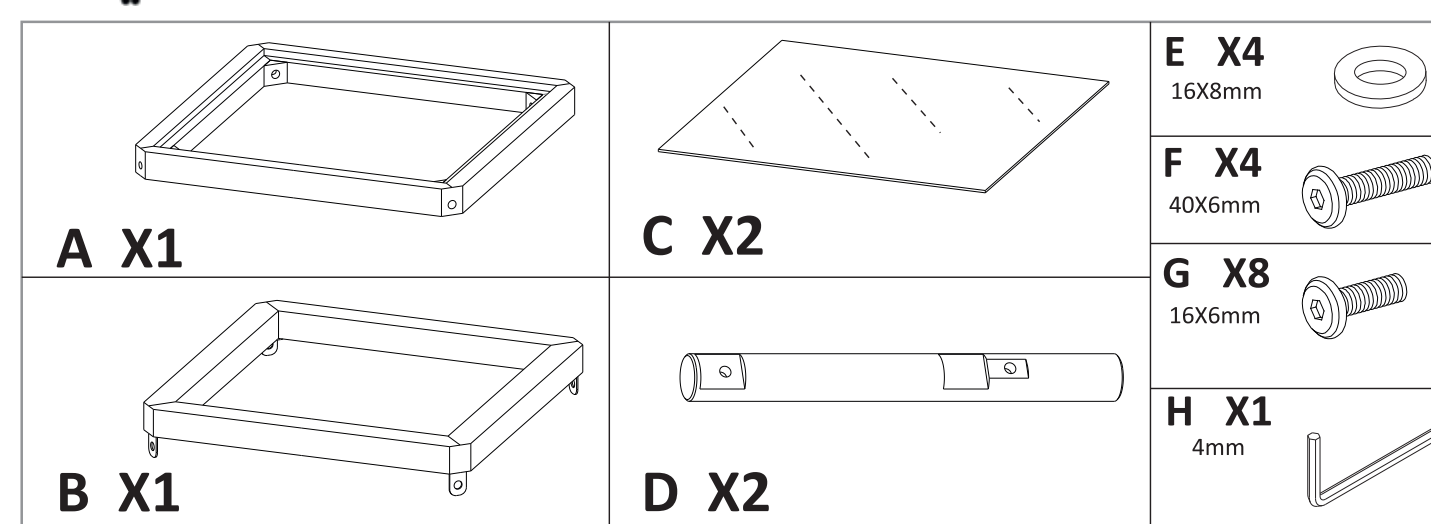
REF : 197782



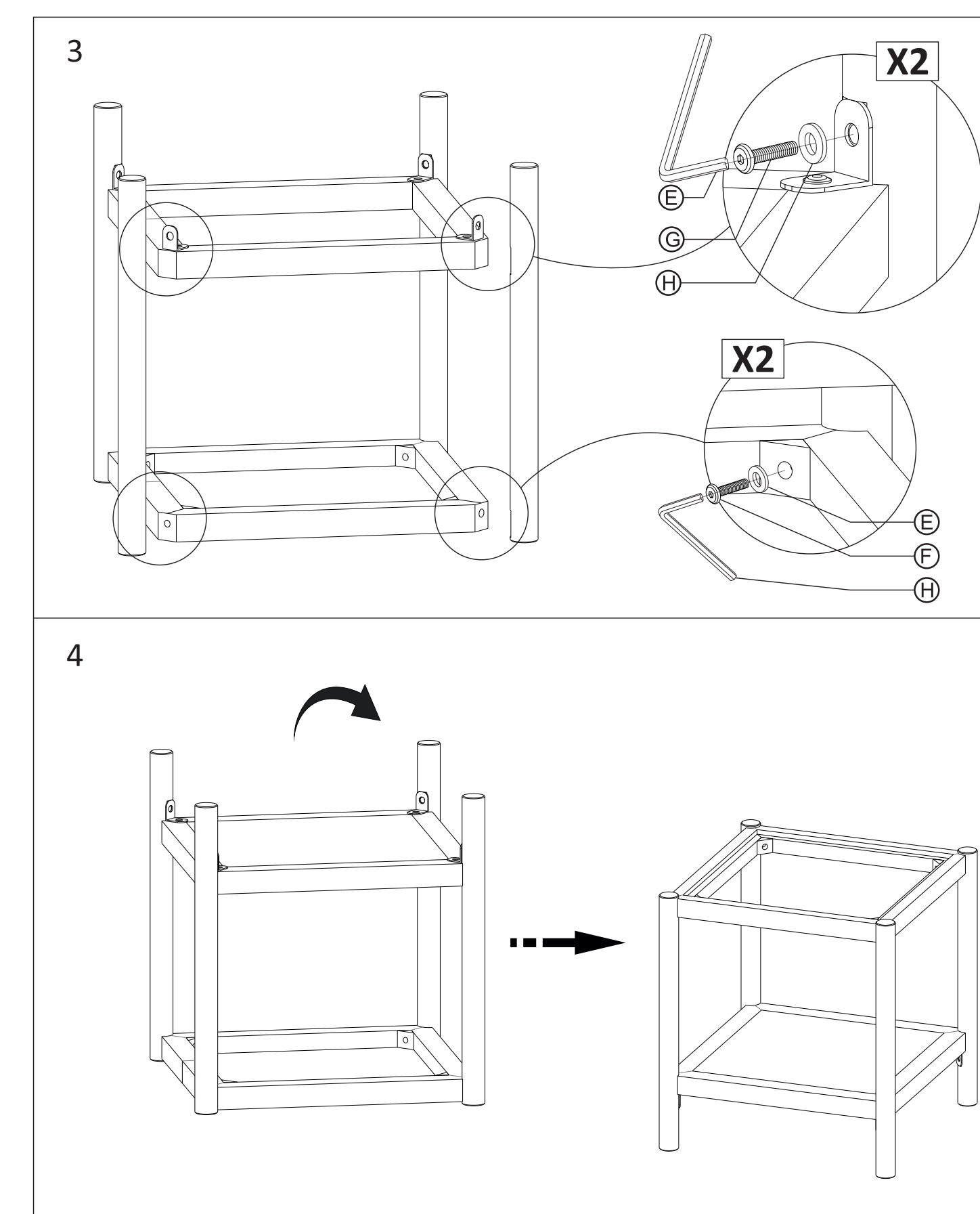
ATMOSPHERA  
CRÉATEUR D'INTÉRIEUR®  
4 rue de Montservon  
95500 GONESSE - FRANCE

RETROUVEZ-NOUS SUR  
**atmosphera.com**  
créateur d'intérieur

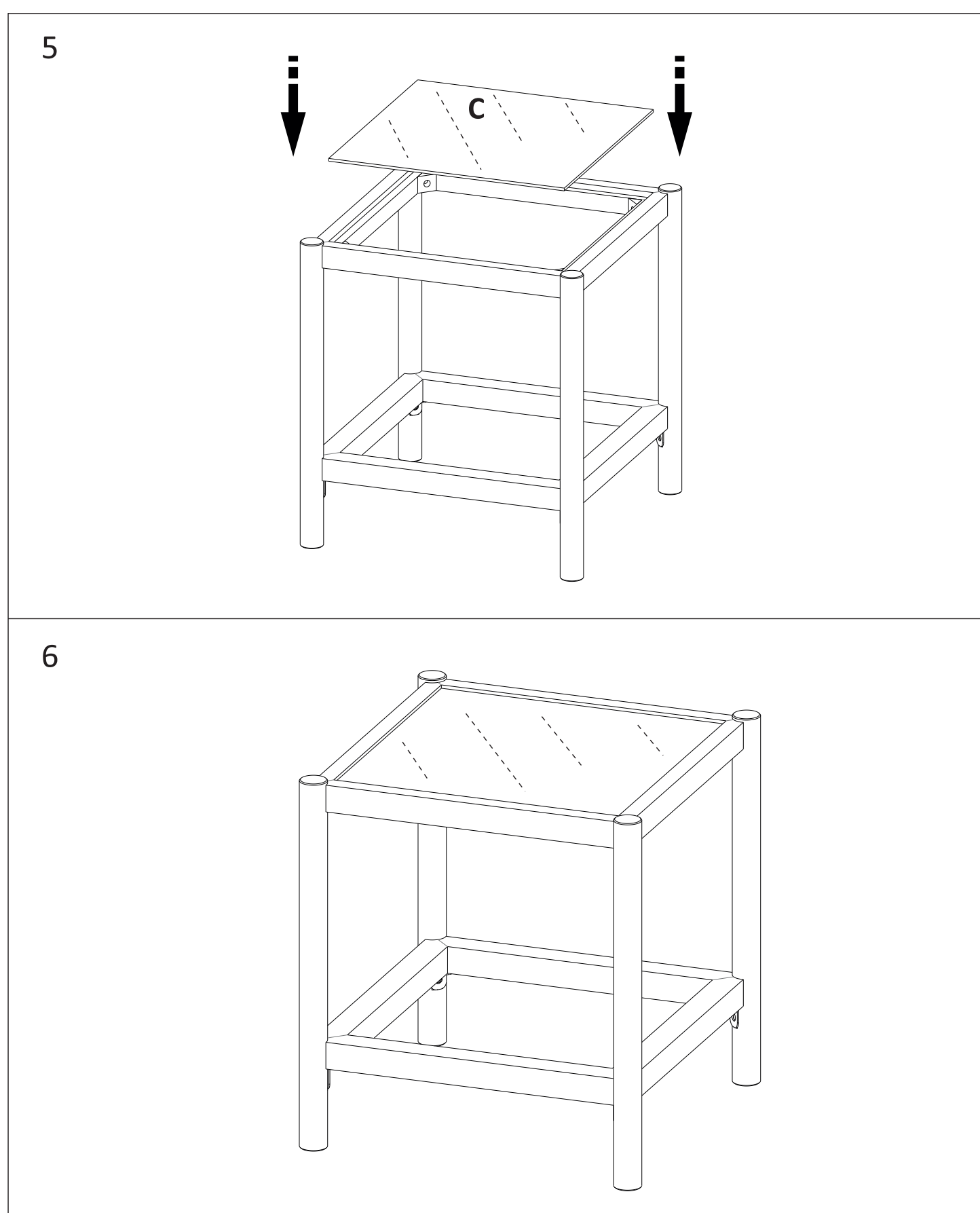
2



3



4



5

- FR** **IMPORTANT: A lire attentivement. A conserver pour consultation ultérieure.**  
Montage/Installation : A monter et/ou à installer par un adulte.  
Utilisation : Produit à usage domestique. Usage intérieur exclusivement. Ne pas monter sur la table, ne pas s'asseoir sur la table.  
Charge maximale : 30 kg  
Entretien : Conditions d'entretien et de nettoyage : Essuyer avec un chiffon humide. Terminer en essuyant avec un chiffon sec.
- EN** **IMPORTANT : Retain for future reference, read carefully.**  
Installation : To be assembled and / or installed by an adult.  
Use: Product for domestic use. Indoor use only. Do not climb on the table, do not sit on the table.  
Maximul load : 30 kg  
Maintenance and cleaning: Wipe with a damp cloth. Finish by wiping with a dry cloth.
- PT** **IMPORTANTE : Informação a conservar, ler atentamente.**  
Instalação : Para ser montado ou instalado por um adulto  
Uso: Produto à uso doméstico. Uso interior. Não suba em cima da mesa. Não se sentar em cima da mesa.  
Carga máxima : 30 kg  
Manutenção e limpeza: Use um pano úmido. Limpe em seguida com um coágulo seco.
- ES** **IMPORTANTE : Guardar esta informacion para futuras referencias, leer atentamente.**  
Instalacion : Debe montarse o ser instalado por un adulto.  
Uso: Producto de uso domestico. Uso interior. No se subre la mesa. No se sienten en la mesa.  
Carga máxima : 30 kg  
Mantenimiento y limpieza: Secar con un trapo húmedo. Acabar secando con un trapo.
- DE** **WICHTIGE : Informationen, aufmerksam durchlesen und aufbewahren.**  
Aufbau : Nur durch einen Erwachsenen aufzubauen oder zu installieren.  
Verwendung: Für den Hausgebrauch, Ausschliesslich für innenraume Auswendung. Auf den Tisch zu klettern sie nicht. Sie nicht am Tisch sitzen.  
Maximale Last : 30 kg  
Wartung und reinigung: Mit einem sanftem Reinigungsmittel angefeuchteten Lumpen abtrocknen. Beenden, mit einem trocknen Lumpen.
- NL** **BELANGRIJKE : informatie, bewaren voor toekomstig gebruik, zorgvuldig lezen.**  
Installatie : Te monteren of installeren door een volwassene  
Gebruik: Product voor huishoudelijk gebruik. Alleen voor gebruik binnen. Klim niet op de tafel. Zit niet op de tafel.  
Maximale lading : 30 kg  
Onderhoud En Reiniging: Met een vochtige doek schoonmaken. Op het einde afdrogen met een
- IT** **IMPORTANTI : informazioni, conservare per futura consultazione, leggere con attenzione.**  
Installazione : Il montaggio o l'installazione devono essere eseguiti da un adulto  
Uso: Prodotto per uso domestico. Usare unicamente all'interno. Non salire sul tavolo. Non sedersi sul tavolo.  
Carico Massimo : 30 kg  
Manutenzione E Pulizia: Utilizzare un panno umido. Asciugare con un panno asciutto.
- PL** **WAŻNE: Przed użyciem przeczytaj ulotkę, zachowaj ją na przyszłość**  
Montaż: Do montażu lub instalacji przez osobę dorosłą.  
Maksymalne dopuszczalne obciążenie : 30 kg  
Użycie: Produkt gospodarstwa domowego. Tylko do użytku w pomieszczeniach. Nie stawać ani nie siedzieć na stole.  
Instrukcje pielęgnacji: Czyść czystą wodą lub szmatką zwilżoną w wodzie. Wytrzyj suchą szmatką.

## INSTRUCTION MANUAL

