

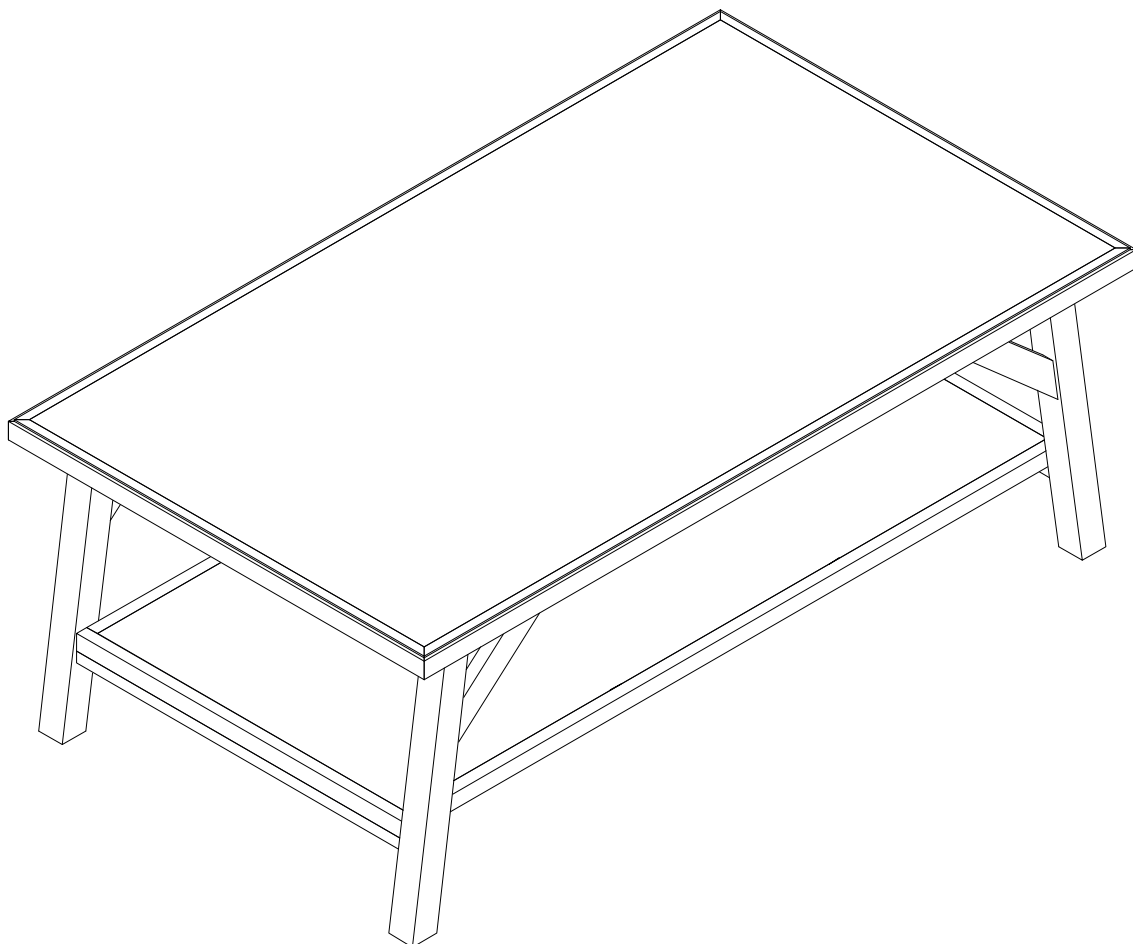


atmosphera®  
Créateur d'intérieur

---

# **OLBIA**

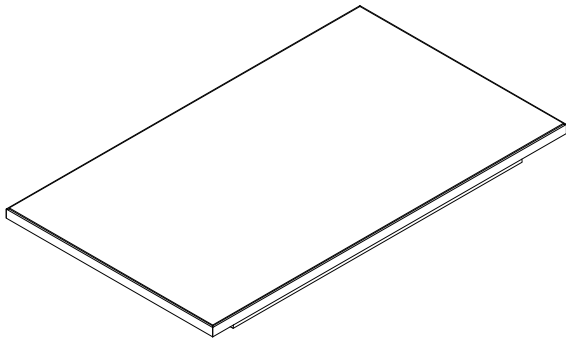
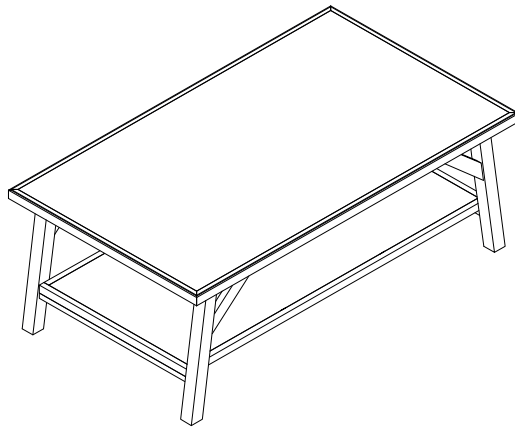
## **REF.197719**



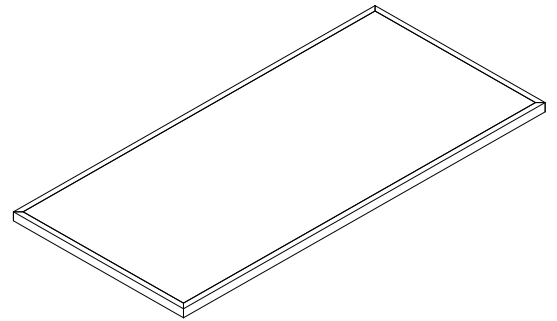
[www.atmosphera.com](http://www.atmosphera.com)



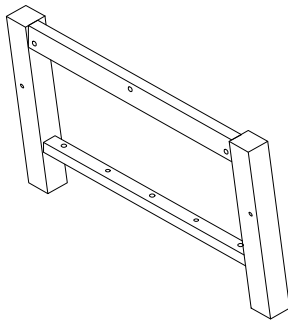
 x1



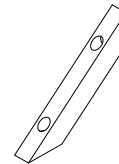
1 x 1




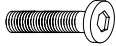
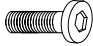
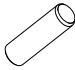



2 x 1



3 x 2

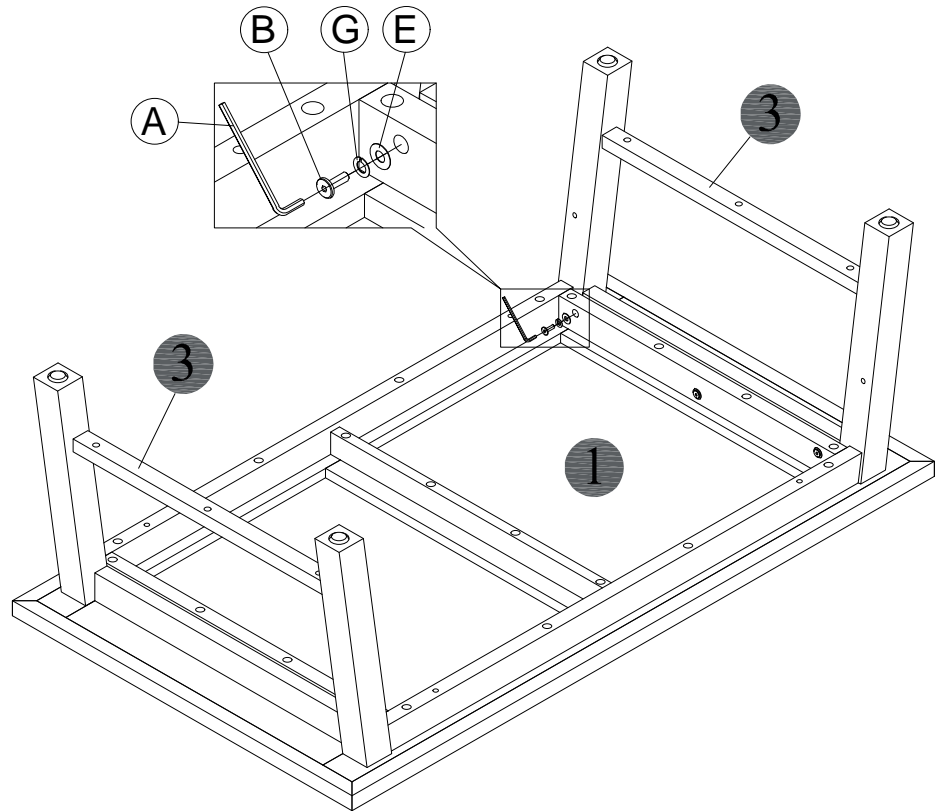


4 x 4

A	x1	B	x6	C	x14	D	x4	E	x6	F	x14	G	x20
													
4mm		M8x50mm		M6x40mm		Ø8x30mm		Ø8/Ø18mm		Ø6/Ø14mm		Ø8/Ø14mm	



1

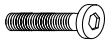


A x 1



4mm

B x 6



M8x50mm

E x 6



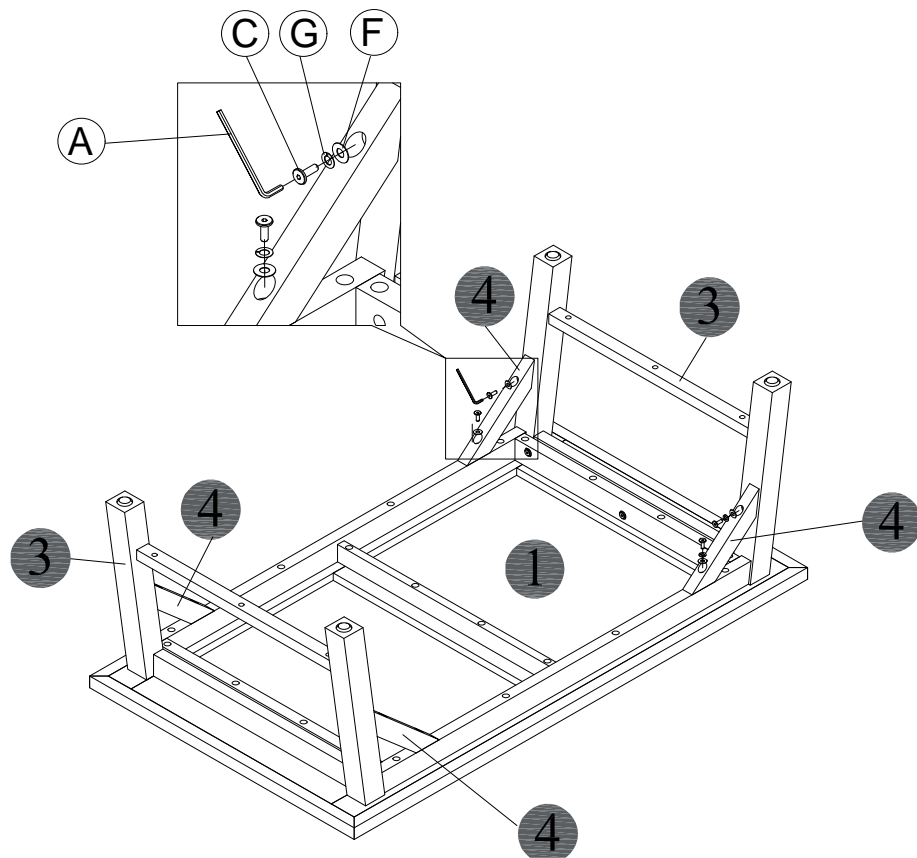
Ø8/Ø18mm

G x 6



Ø8/Ø14mm

2

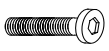


A x 1



4mm

C x 8



M6x40mm

G x 8



Ø6/Ø14mm

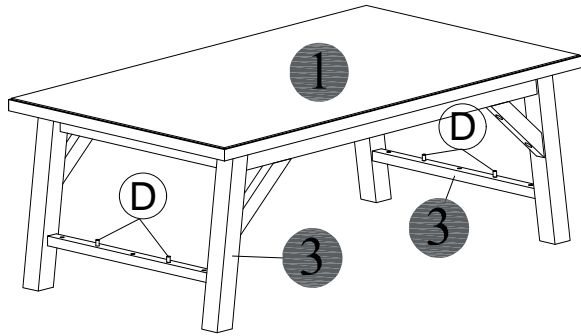
G x 8



Ø8/Ø14mm



3

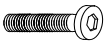


A x 1



4mm

C x 6



M6x40mm

D x 4



Ø8x30mm

F x 6

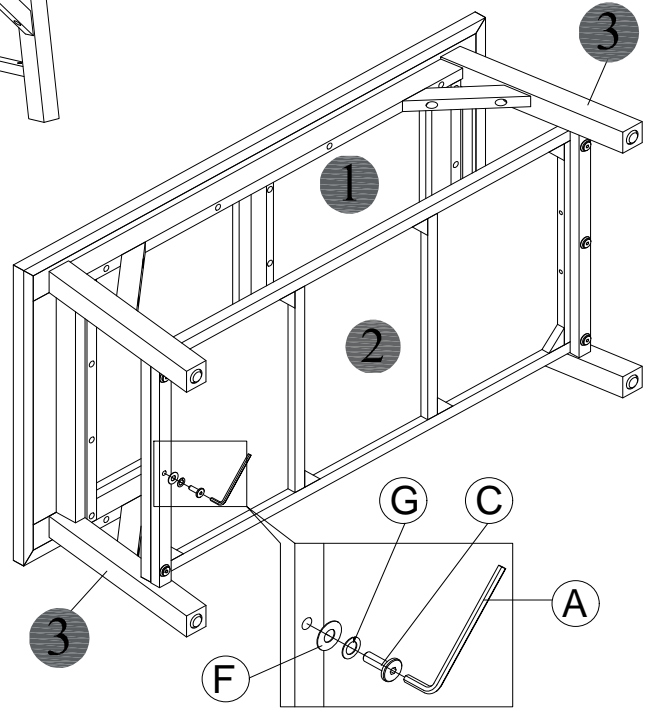


Ø6/Ø14mm

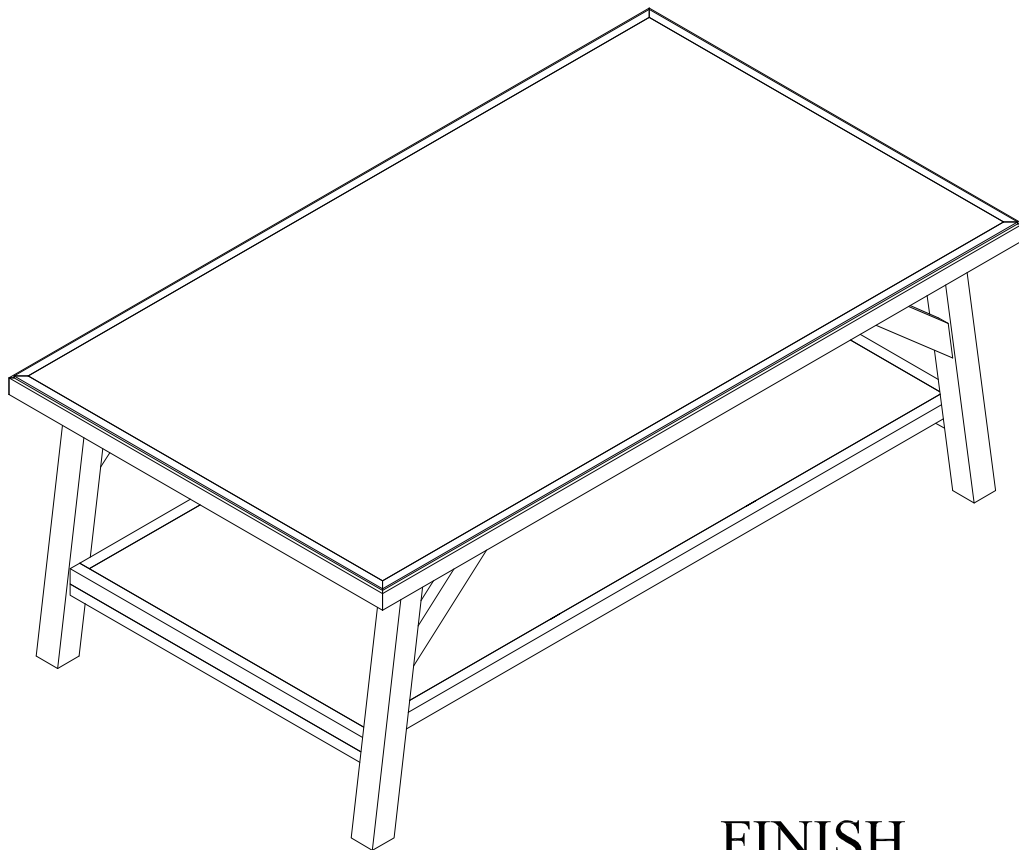
G x 6



Ø8/Ø14mm



4



FINISH



**FR****IMPORTANT: A lire attentivement. A conserver pour consultation ultérieure.**

**INSTALLATION :** A monter et/ou à installer par un adulte. L'installation doit être effectuée en suivant exactement les instructions du fabricant.

**UTILISATION :** Produit à usage domestique. Usage intérieur exclusivement. Ne pas monter sur la table, ne pas s'asseoir sur la table. Charge maximale : 30kg

**ENTRETIEN :** Conditions d'entretien et de nettoyage : Essuyer avec un chiffon humide. Terminer en essuyant avec un chiffon sec.

**EN****IMPORTANT: Retain for future reference, read carefully.**

**INSTALLATION:** To be assembled and / or installed by an adult. Installation must be carried out exactly following the manufacturer's instructions.

**USE:** Product for domestic use. Indoor use only. Do not climb on the table, do not sit on the table. Maximul load: 30kg

**MAINTENANCE AND CLEANING:** Wipe with a damp cloth. Finish by wiping with a dry cloth.

**PT****IMPORTANTE: Informação a conservar, ler atentamente.**

**INSTALAÇÃO:** Para ser montado ou instalado por um adulto. A instalação deve ser realizada exatamente seguindo as instruções do fabricante.

**USO:** Produto à uso doméstico. Uso interior. Não suba em cima da mesa, Não se sentar em cima da mesa. Carga máxima: 30kg

**MANUTENÇÃO E LIMPEZA:** Use um pano úmido. Limpe em seguida com um coágulo seco.

**ES****IMPORTANTE: Guardar esta informacion para futuras referencias, leer atentamente.**

**INSTALACION:** Debe montarse o ser instalado por un adulto.

La instalación debe realizarse exactamente siguiendo las instrucciones del fabricante.

**USO:** Producto de uso domestico. Uso interior. No se subre la mesa, No se siente en la mesa.

Carga máxima: 30kg

**MANTENIMIENTO Y LIMPIEZA:** Secar con un trapo húmedo. Acabar secando con un trapo.

**DE****WICHTIGE: Informationen, aufmerksam durchlesen und aufbewahren.**

**AUFBAU:** Von einem Erwachsenen aufzubauen oder zu installieren.

Die Installation muss genau nach den Anweisungen des Herstellers erfolgen.

**VERWENDUNG:** Für den Hausgebrauch. Ausschliesslich für innenraume Auswendung. Auf den Tisch zu klettern sie nicht, Sie nicht am Tisch sitzen. Maximale Last: 30kg

**WARTUNG UND REINIGUNG:** Mit einem sanftem Reinigungsmittel angefeuchteten Lumpe abtrocknen. Beenden, mit einem trocken Lumpen.

**NL****BELANGRIJKE : informatie, bewaren voor toekomstig gebruik, zorgvuldig lezen.**

**INSTALLATIE:** Te monteren of installeren door een volwassene.

De installatie moet exact volgens de instructies van de fabrikant worden uitgevoerd.

**GEbruik:** Product voor huishoudelijk gebruik. Alleen voor gebruik binnen. Klim niet op de tafel, Zit niet op de tafel. Maximale lading: 30kg

**ONDERHOUD EN REINIGING:** Met een vochtige doek schoonmaken. Op het einde afdrogen met een droge doek.

**IT****IMPORTANTI : informazioni, conservare per futura consultazione, leggere con attenzione.**

**INSTALLAZIONE:** Il montaggio o l'installazione devono essere eseguiti da un adulto.

L'installazione deve essere eseguita seguendo esattamente le istruzioni del produttore.

**USO:** Prodotto per uso domestico. Usare unicamente all'interno. Non salire sul tavolo, Non sedersi sul tavolo. Carico Massimo: 30kg

**MANUTENZIONE E PULIZIA:** Utilizzare un panno umido. Asciugare con un panno asciutto.



**RU****ВАЖНАЯ : информация, сохранять для использования в дальнейшем, внимательно прочесть.**

УСТАНОВКА: Предназначены для монтажа или установки только взрослыми.

Установка должна выполняться точно в соответствии с инструкциями производителя.

ИСПОЛЬЗОВАНИЕ: Изделия для домашнего использования. Только для использования в помещении. Не лезь на стол, Не садись на стол. Максимальная загрузка: 30kg

ОБСЛУЖИВАНИЕ И ЧИСТКА : Протрите влажной тряпкой, затем вытрите сухой тряпкой.

**PL****WAŻNE: Przed użyciem przeczytaj ulotkę. zachowaj ją na przyszłość.**

MONTAŻ: Do montażu lub instalacji przez osobę dorosłą.

Montaż należy przeprowadzić dokładnie zgodnie z instrukcjami producenta. OSTRZEŻENIE: Ryzyko upadku z powodu niewłaściwej instalacji.

UŻYCIE: Produkt gospodarstwa domowego. Tylko do użytku w pomieszczeniach Nie stawać ani nie siadać na stole. Maksymalne dopuszczalne obciążenie: 30kg

INSTRUKCJE PIELĘGNACJI: Czyść czystą wodą lub szmatką zwilżoną w wodzie. Wytrzyj suchą szmatką.



ATMOSPHERA  
CRÉATEUR D'INTÉRIEUR®  
Ref: 197719  
JJA - 4 rue de Montservon  
95500 GONESSE - FRANCE



FR

**Donnez ou recyclez  
vos meubles.**

Association

Magasin

Déchèterie

<https://quefairedemesdechets.fr>