

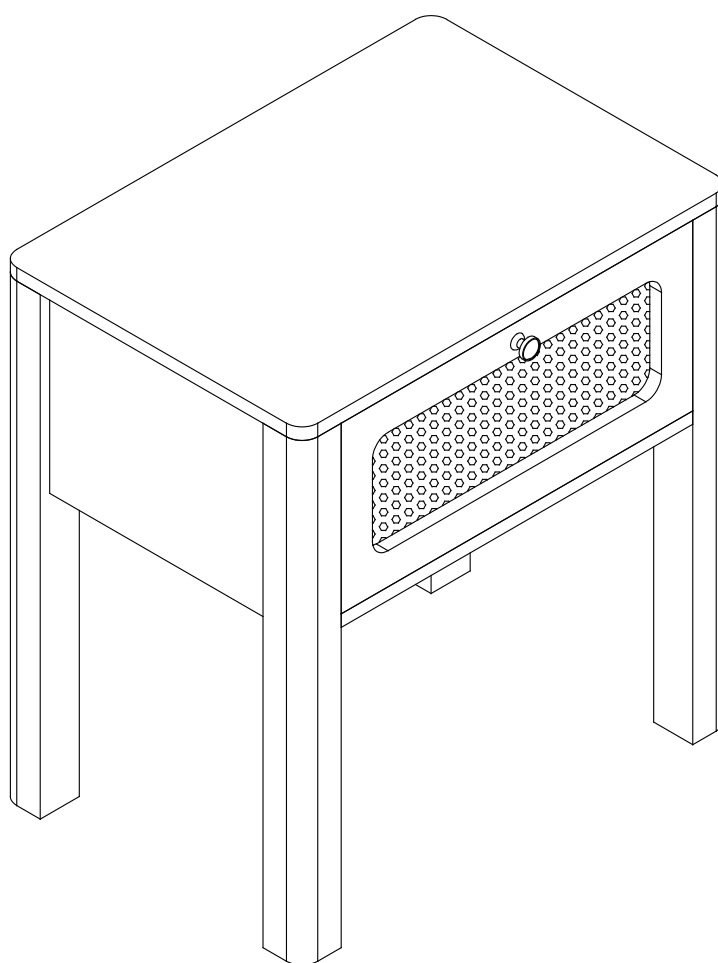


atmosfera®  
Créateur d'intérieur

---

# TIRIA

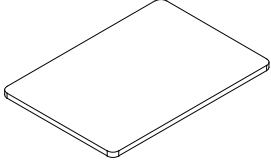
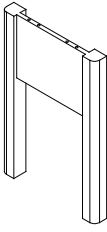
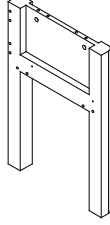
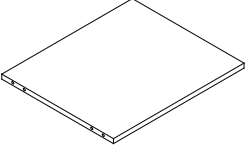
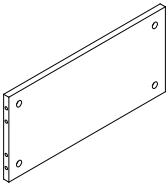
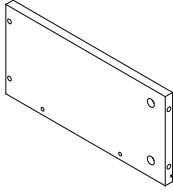
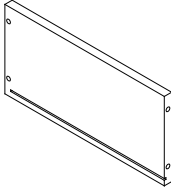
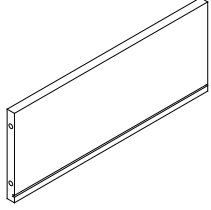
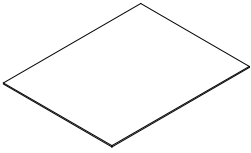
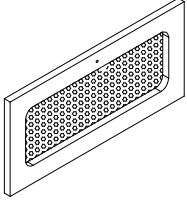
## REF.197708

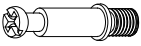
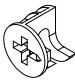
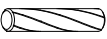

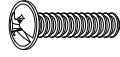
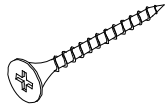

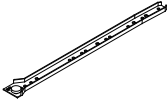
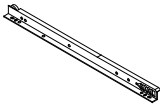
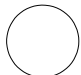


[www.atmosfera.com](http://www.atmosfera.com)



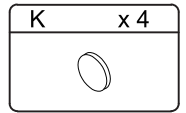
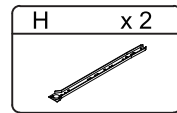
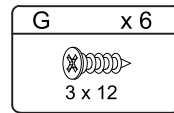
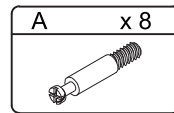
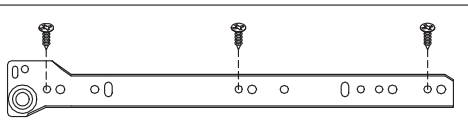
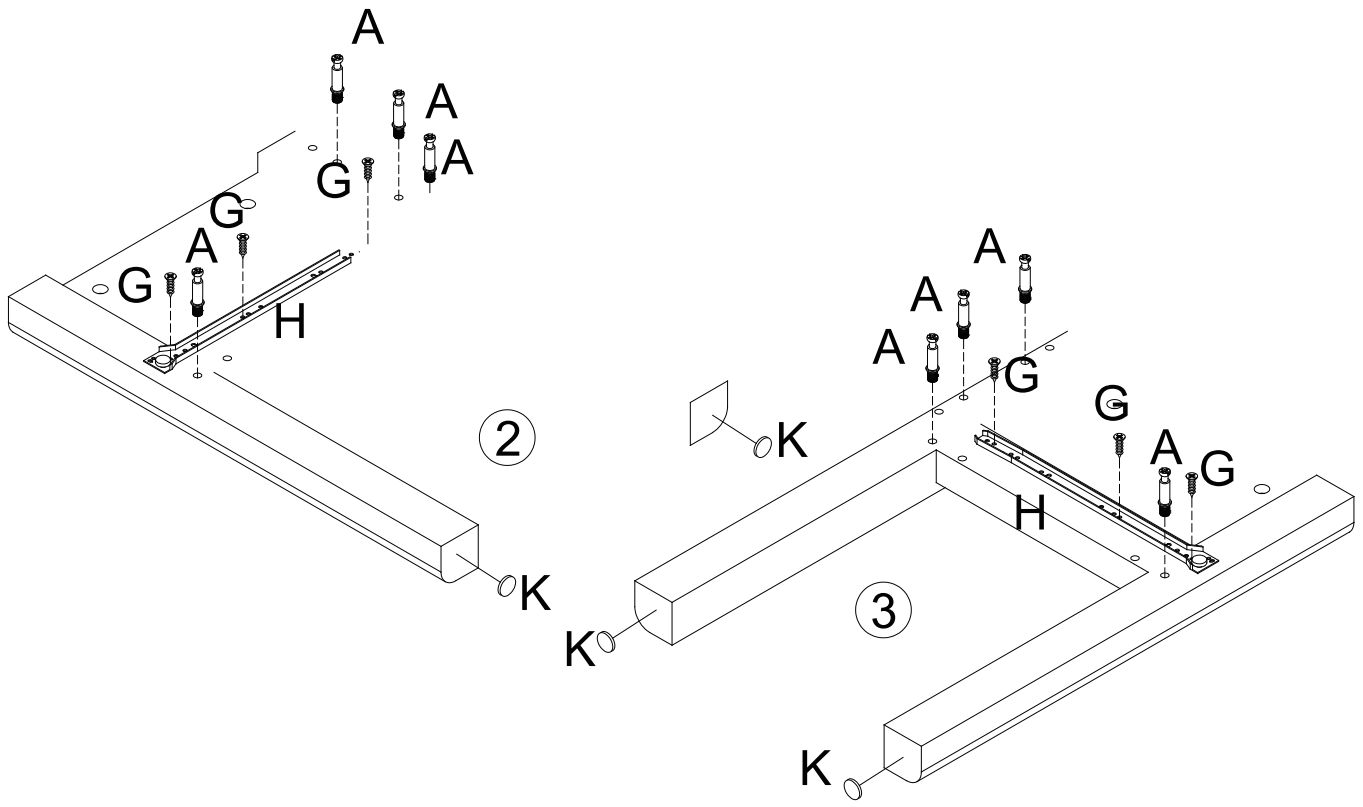
 **x2**

 ① x1	 ② x1	 ③ x1	 ④ x1
 ⑤ x1	 ⑥ x1	 ⑦ x1	 ⑧ x1
 ⑨ x1	 ⑩ x1		

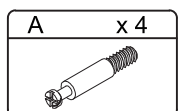
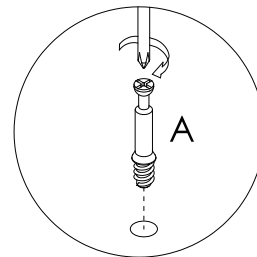
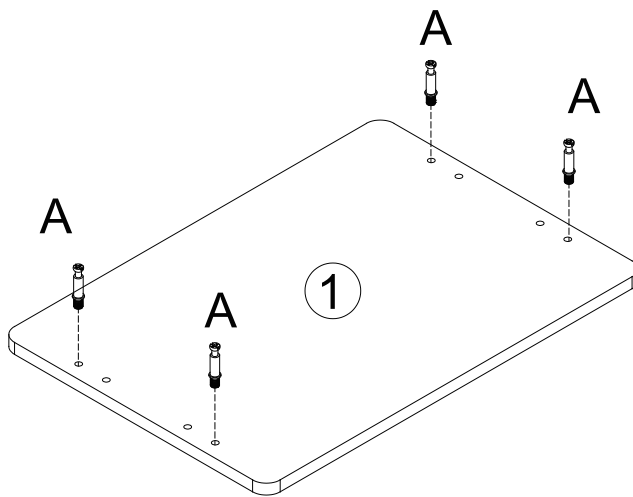
 A x 16	 B x 16	 C x 12	 D x 1	 E x 1	 4 x 30 F x 5
 3 x 12 G x 10	 H x 2	 J x 2	 K x 4		



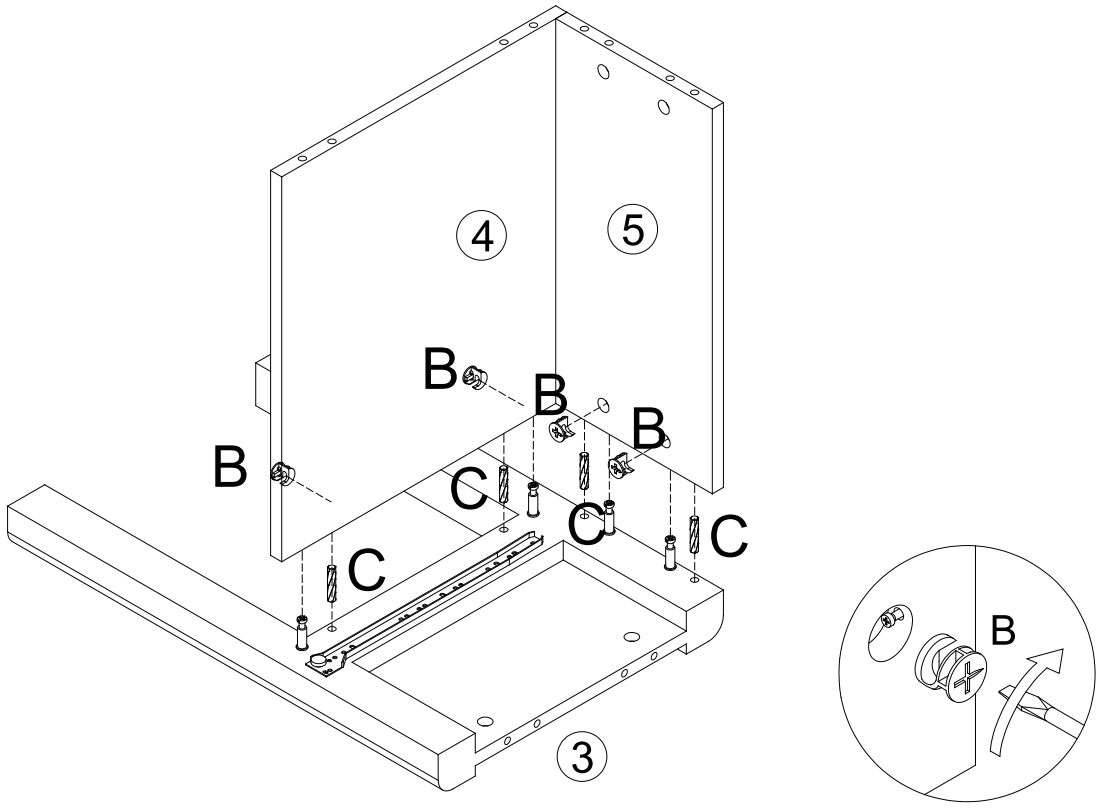
1





2

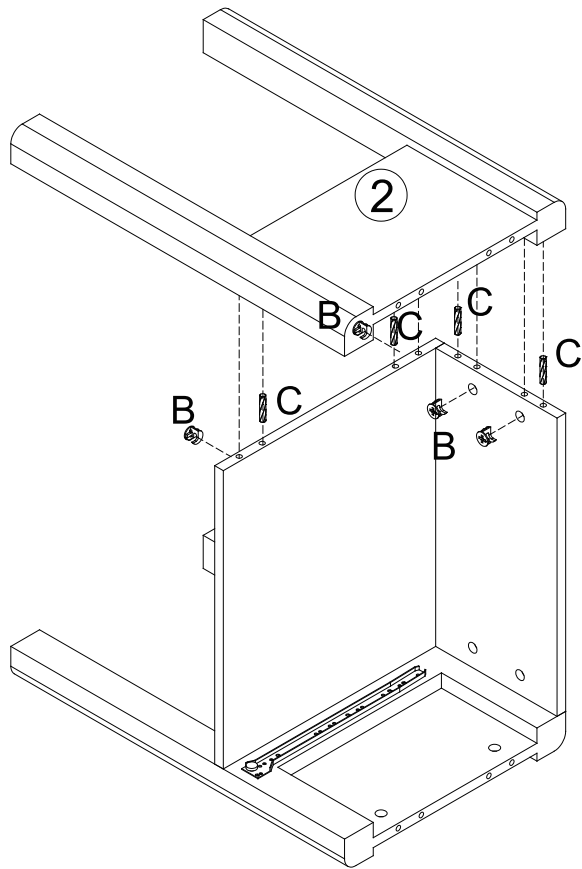


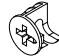

3



B	x 4	C	x 4
			

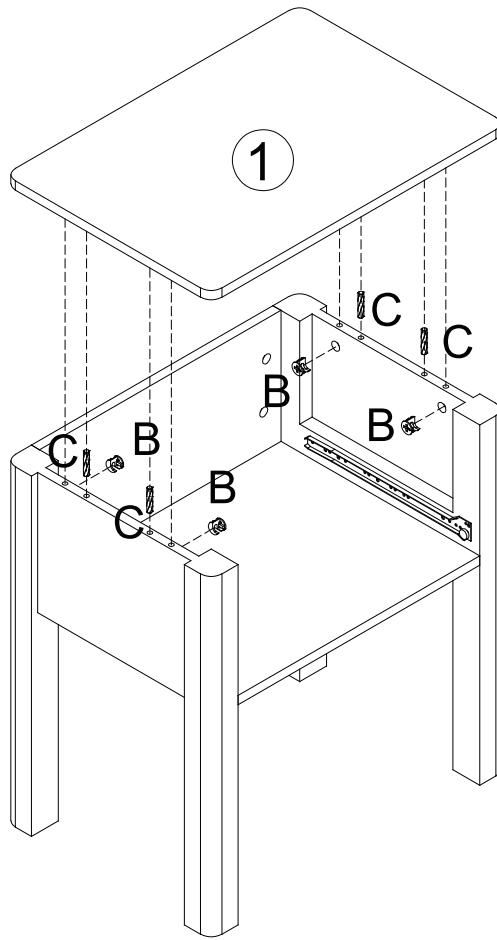
4


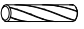


B	x 4	C	x 4
			

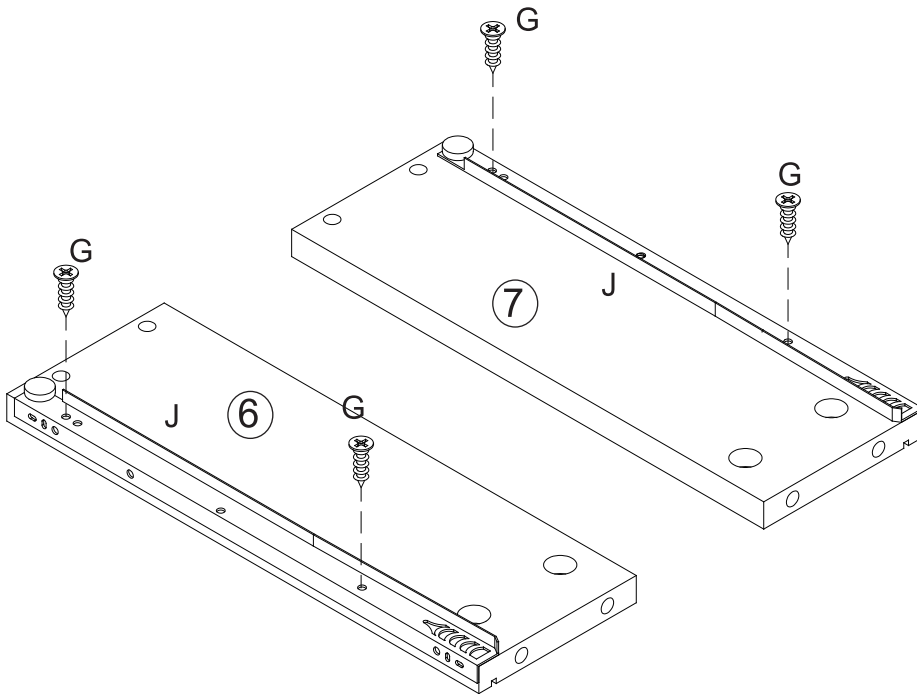


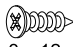

5



B	x 4	C	x 4
			

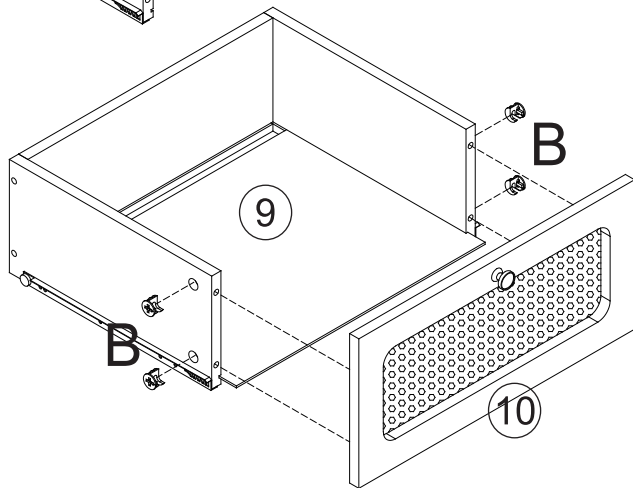
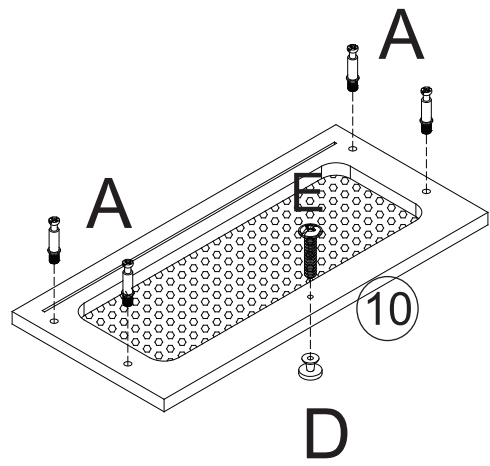
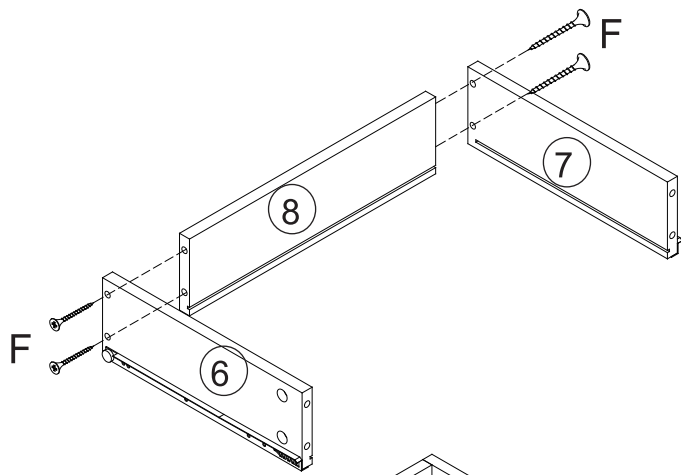
6




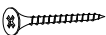


G	x 4	J	x 2
 3 x 12			

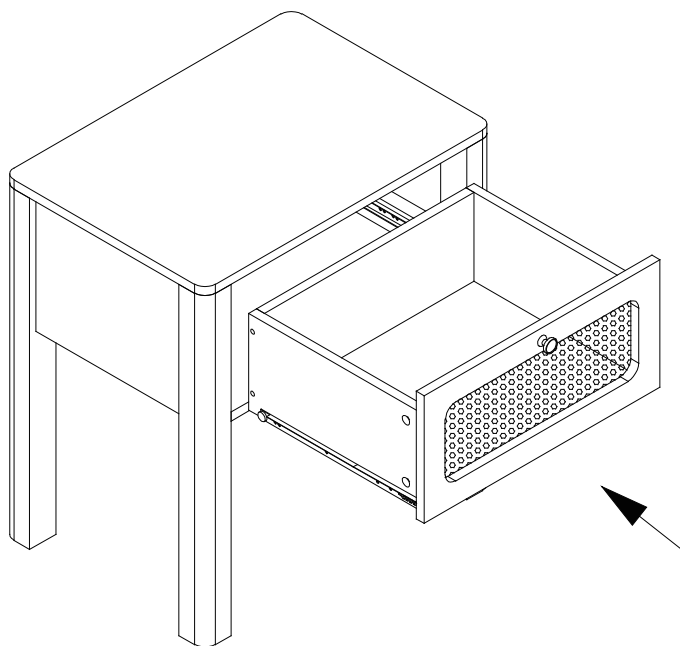


7



A	x 4	D	x 1	E	x 1	F	x 4
							
						4 x 30	

8



**FR****IMPORTANT: A lire attentivement. A conserver pour consultation ultérieure.**

**INSTALLATION :** A monter et/ou à installer par un adulte. L'installation doit être effectuée en suivant exactement les instructions du fabricant.

**UTILISATION :** Produit à usage domestique. Usage intérieur exclusivement.

**ENTRETIEN :** Conditions d'entretien et de nettoyage : Essuyer avec un chiffon humide. Terminer en essuyant avec un chiffon sec.

**EN****IMPORTANT: Retain for future reference, read carefully.**

**INSTALLATION:** To be assembled and / or installed by an adult. Installation must be carried out exactly following the manufacturer's instructions.

**USE:** Product for domestic use. Indoor use only.

**MAINTENANCE AND CLEANING:** Wipe with a damp cloth. Finish by wiping with a dry cloth.

**PT****IMPORTANTE : Informação a conservar, ler atentamente.**

**INSTALAÇÃO:** Para ser montado ou instalado por um adulto. A instalação deve ser realizada exatamente seguindo as instruções do fabricante.

**USO:** Produto à uso doméstico. Uso interior.

**MANUTENÇÃO E LIMPEZA:** Use um pano úmido. Limpe em seguida com um coágulo seco.

**ES****IMPORTANTE : Guardar esta informacion para futuras referencias, leer atentamente.**

**INSTALACION:** Debe montarse o ser instalado por un adulto.

La instalación debe realizarse exactamente siguiendo las instrucciones del fabricante.

**USO:** Producto de uso domestico. Uso interior.

**MANTENIMIENTO Y LIMPIEZA:** Secar con un trapo húmedo. Acabar secando con un trapo.

**DE****WICHTIGE: Informationen, aufmerksam durchlesen und aufbewahren.**

**AUFBAU:** Von einem Erwachsenen aufzubauen oder zu installieren.

Die Installation muss genau nach den Anweisungen des Herstellers erfolgen.

**VERWENDUNG:** Nur für den Hausgebrauch. Innenanwendung.

**WARTUNG UND REINIGUNG:** Mit einem sanftem Reinigungsmittel angefeuchteten Lunte abtrocknen. Beenden, mit einem trocknen Lumpen.

**NL****BELANGRIJKE : informatie, bewaren voor toekomstig gebruik, zorgvuldig lezen.**

**INSTALLATIE:** Te monteren of installeren door een volwassene.

De installatie moet exact volgens de instructies van de fabrikant worden uitgevoerd.

**GEBRUIK:** Product voor huishoudelijk gebruik. Alleen voor gebruik binnen.

**ONDERHOUD EN REINIGING:** Met een vochtige doek schoonmaken. Op het einde afdrogen met een droge doek.

**IT****IMPORTANTI : informazioni, conservare per futura consultazione, leggere con attenzione.**

**INSTALLAZIONE:** Il montaggio o l'installazione devono essere eseguiti da un adulto.

L'installazione deve essere eseguita seguendo esattamente le istruzioni del produttore.

**USO:** Prodotto per uso domestico. Usare unicamente all'interno.

**MANUTENZIONE E PULIZIA:** Utilizzare un panno umido. Asciugare con un panno asciutto.



**RU****ВАЖНАЯ : информация, сохранять для использования в дальнейшем, внимательно прочесть.****УСТАНОВКА:** Предназначены для монтажа или установки только взрослыми.

Установка должна выполняться точно в соответствии с инструкциями производителя.

**ИСПОЛЬЗОВАНИЕ:** Изделия для домашнего использования. Только для использования в помещении.**ОБСЛУЖИВАНИЕ И ЧИСТКА :** Протрите влажной тряпкой, затем вытрите сухой тряпкой.**PL****WAŻNE: Przed użyciem przeczytaj ulotkę. zachowaj ją na przyszłość.****MONTAŻ:** Do montażu lub instalacji przez osobę dorosłą.Montaż należy przeprowadzić dokładnie zgodnie z instrukcjami producenta. **OSTRZEŻENIE:** Ryzyko upadku z powodu niewłaściwej instalacji.**UŻYCIE:** Produkt gospodarstwa domowego. Tylko do użytku w pomieszczeniach.**INSTRUKCJE PIELĘGNACJI:** Czyść czystą wodą lub szmatką zwilżoną w wodzie. Wytrzyj suchą szmatką.

ATMOSPHERA  
CRÉATEUR D'INTÉRIEUR®  
Ref: 197708  
JJA - 4 rue de Montservon  
95500 GONESSE - FRANCE



FR

**Donnez ou recyclez  
vos meubles.**

Association

Magasin

Déchèterie

<https://quefairedemesdechets.fr>