

# Hespéride®

PERGOLA ÉLECTRIQUE / ELECTRICAL PERGOLA

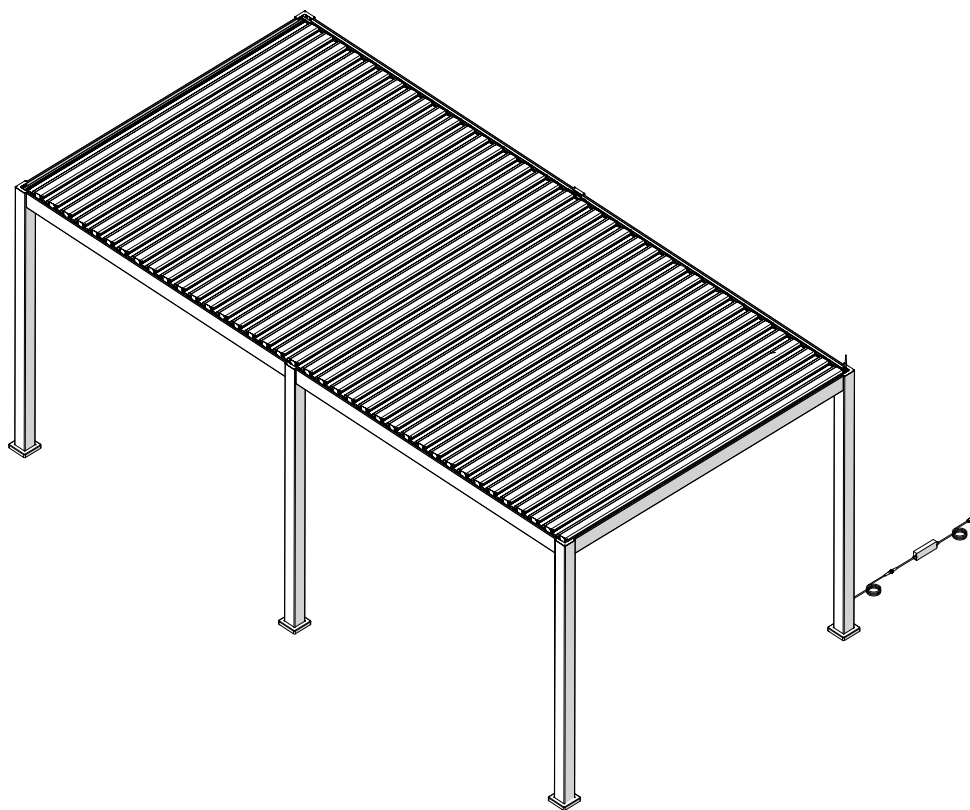
## EVORA

3,6x6m

197183A



**Manual d'instructions**  
**Instructions Manual**



FR

Les équipements électriques  
et électroniques, leurs  
accessoires, piles, batteries  
et cordons se recyclent

À DÉPOSER  
EN MAGASIN



À DÉPOSER  
EN DÉCHÈTERIE



FR  
DONNEZ  
OU  
RECYCLEZ



ASSOCIATION



MAGASIN



DÉCHÈTERIE

Points de collecte sur [www.quefairedemesdechets.fr](http://www.quefairedemesdechets.fr)  
Privilégiez la réparation ou le don de votre appareil !

Adresses sur [quefairedemesdechets.fr](http://quefairedemesdechets.fr)

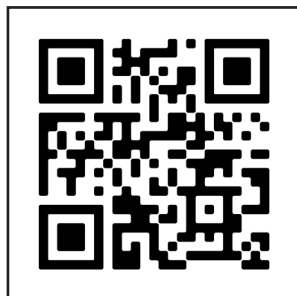
# Hespéride®



Video d'installation / Installation Video / vídeo de instalação  
vídeo de instalación / Installationsvideo / installatievideo / video di installazione  
видео установки / film instalacyjny



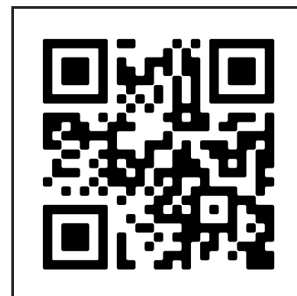
**ES :**  
Escanea el código QR  
para ver el manual  
de instrucciones



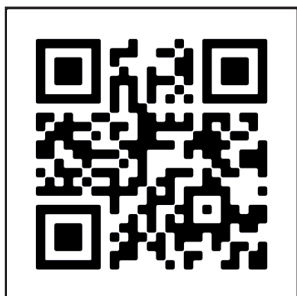
**PT :**  
Escaneie o código QR para  
visualizar o seu manual  
de instruções.



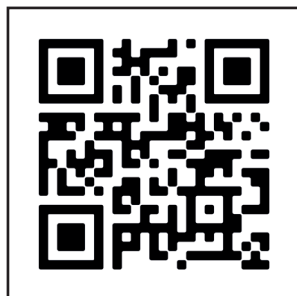
**DE :**  
Scannen Sie den QR-Code,  
um Ihr Handbuch einzusehen



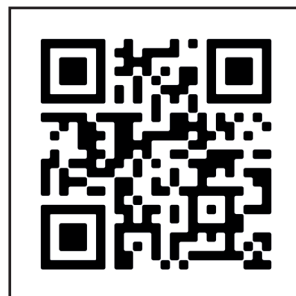
**IT :**  
Scansiona il codice QR  
per visualizzare il manuale  
di istruzioni



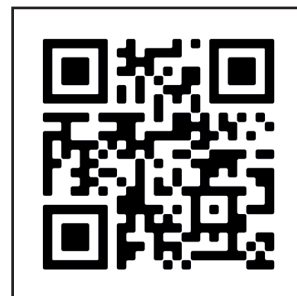
**NL :**  
Scan de QR-code om  
je handleiding te bekijken



**RU :**  
Сканируйте QR-код,  
чтобы просмотреть  
инструкцию по  
эксплуатации



**PL :**  
Zeskanuj kod QR,  
aby wyświetlić instrukcję  
obsługi



**HE :**  
QR-ניתן לסרוק את קוד ה  
כדי לצפות במדריך למשת

Ce manuel vous fournira des instructions claires et détaillées sur la manière d'assembler et d'entretenir correctement et en toute sécurité votre pergola, afin qu'elle vous apporte de nombreuses années d'utilisation et de satisfaction.

**Important:**

Avertissement : Consignes de sécurité importantes. Il est important pour la sécurité des personnes de suivre ces consignes. Conservez ces consignes.

Cet équipement peut-être utilisé par des enfants à partir de 8 ans et par des personnes dont les capacités physiques, sensorielles ou mentales sont réduites ou qui manquent d'expérience de connaissances, à condition qu'elles aient reçu une surveillance ou des consignes concernant l'utilisation de l'équipement en toute sécurité et qu'elles comprennent les risques encourus. Les enfants ne doivent pas jouer avec cet équipement. Le nettoyage et l'entretien ne doivent pas être effectués par des enfants sans surveillance.

**Utilisation prévue:**

Cette pergola est destinée à une utilisation domestique en extérieur dans des environnements résidentiels, et elle vise à protéger les utilisateurs contre la lumière directe du soleil, l'éblouissement et la chaleur.

Toute utilisation ou modification de la pergola non prévue dans ce manuel sera considérée comme une utilisation non conforme, pouvant entraîner un danger important pour les utilisateurs et les biens, et annulera la garantie du produit.

Le manuel d'instructions numérique est également disponible sur notre site officiel : [www.hesperide.com](http://www.hesperide.com) pour votre référence

## Table des matières

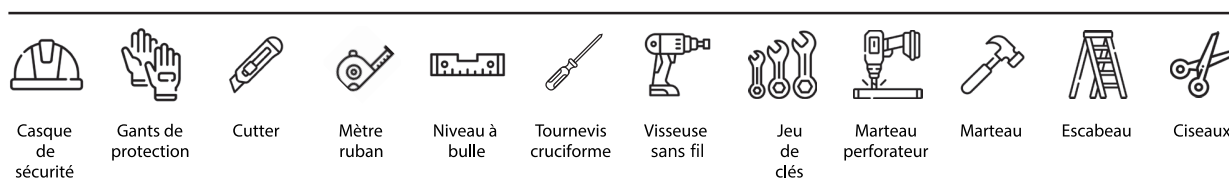
- Avant d'assembler votre pergola	5
- Conseils de sécurité importants	6
- Données techniques	8
- Listes des pièces	9
- Installation	11
- Fonctionnement de votre pergola	34
- Résolution de problèmes, entretien et maintenance	35
- Garantie et procédure de réclamation	37
- Démontage et recyclage du produit	38
- Déclaration de performance (DOP)	39
- Déclaration de conformité EU	40
- Déclaration de conformité CE	41

# Avant d'assembler votre pergola

**AVERTISSEMENT : Consignes de sécurité importantes. Suivez toutes les consignes, car une installation incorrecte peut entraîner de graves blessures.**

Assurez-vous d'avoir tous les outils nécessaires au montage de votre pergola

Afin d'assembler votre pergola correctement et en toute sécurité, assurez-vous d'avoir accès aux outils et accessoires suivants, qui ne sont pas tous fournis.



## Vérifiez pour vous assurer qu'il ne manque aucun élément

Avant de commencer l'installation, veuillez vérifier que vous avez tous les éléments nécessaires pour assembler votre e-Motion. Veuillez également vérifier attentivement que la quantité d'éléments correspond à celle du modèle que vous avez acheté. Si des éléments sont manquants, veuillez contacter le service client avant de commencer l'installation.

## Préparez les pièces dont vous aurez besoin pour chaque étape

Dans la section **Installation** du manuel, chaque étape indique les pièces nécessaires et les quantités requises pour la réaliser. Nous vous recommandons de préparer les pièces dont vous aurez besoin pour chaque étape de l'installation. Cela vous fera gagner du temps et des efforts lors du montage. Si possible, placez les pièces sur du carton ou une autre surface souple pour les protéger des rayures sur les surfaces peintes.

Choisir un lieu approprié :

Le sol doit être solide et plat	Le sol doit être à niveau	Drainage de l'eau suffisant	Accès facile à l'électricité	Pas d'arbres ou de lignes électriques en surplomb

### Avertissement :

La plupart des terrasses ou des patios sont conçus avec une légère pente pour empêcher l'eau (de pluie) de former des flaques ou d'atteindre la maison ou d'autres structures. Pour une installation parfaite de la pergola, une surface plane sans pente est nécessaire. De petits cailloux peuvent également empêcher la pergola d'être fixée au sol en toute sécurité.

Si la pergola est installée sur une surface irrégulière, cela peut empêcher les accessoires de fonctionner correctement et annuler la garantie du produit. Un ajustement supplémentaire de la hauteur des poteaux serait également nécessaire.




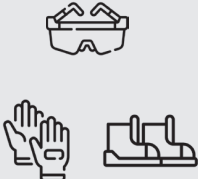
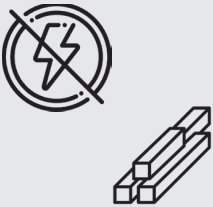




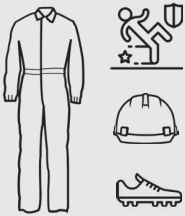




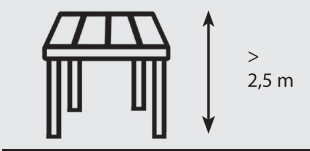
### Préparer la fondation :



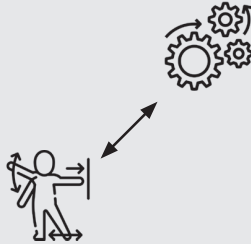
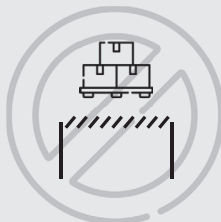
Pour la préparer, il faut :





- vérifier s'il y a des tuyaux et des câbles souterrains
- vérifier auprès des autorités locales si un permis de construire est nécessaire
- contacter un entrepreneur fiable si vous décidez d'avoir une base en béton





# Conseils de sécurité importants


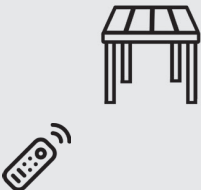
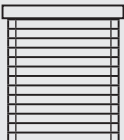

Pour la sécurité de toutes les personnes qui installent et utilisent la pergola, il est important de suivre les consignes de sécurité ci-dessous.

<p>La pergola doit être positionnée et fixée sur une surface plane et horizontale.</p>	<p>Mettez tous les sacs en plastique dans un endroit sûr. Ne les laissez pas à la portée des enfants.</p>	<p>Tenez les enfants et les animaux domestiques à l'écart de la zone de montage jusqu'à ce que les travaux soient terminés.</p>	<p>Portez toujours des chaussures de travail, des gants et une protection oculaire appropriés lorsque vous travaillez.</p>
			
<p>Travaillez à bonne distance des lignes électriques, en particulier lorsque vous manipulez des pièces métalliques.</p>	<p>N'essayez pas d'assembler la pergola en cas de vent ou d'humidité.</p>	<p>Si vous utilisez des outils électriques ou une échelle, suivez toujours les instructions de sécurité du fabricant.</p>	<p>Les objets chauds tels que les grils récemment utilisés, les chalumeaux, etc. ne doivent pas être entreposés sous la pergola ou à proximité de celle-ci.</p>
			
<p>Assurez-vous que la pergola est conforme aux réglementations locales en matière de construction.</p>	<p>Le travail en hauteur peut être dangereux. Portez toujours des vêtements de protection pour éviter les blessures en cas de chute.</p>	<p>N'utilisez que des échelles et des échafaudages dont la capacité de charge est suffisamment élevée.</p>	<p>Ne grimpez pas sur les lames.</p>
			
<p>Avant de procéder à l'installation du dispositif de commande, retirez tous les câbles inutiles et désactivez tous les équipements qui ne sont pas nécessaires à l'opération.</p>	<p>Si le câble d'alimentation est endommagé, il doit être remplacé par le fabricant, son agent de service ou des personnes de qualification similaire afin d'éviter tout danger.</p>	<p>Les parties mobiles dangereuses et non protégées du dispositif de commande doivent être installées à plus de 2,5 m au-dessus du sol ou de tout autre niveau susceptible d'en permettre l'accès.</p>	
			

<p>Avant chaque opération, vérifiez visuellement que la pergola n'est pas endommagée. Si des dommages sont visibles, cessez immédiatement de l'utiliser et contactez le personnel autorisé pour réparer les dommages.</p>	<p>Ne pas toucher les pièces en mouvement pendant le fonctionnement.</p>	<p>Tenir les vêtements et les membres corporels à l'écart de la pergola afin d'éviter qu'ils ne se prennent dans les pièces en mouvement.</p>	<p>Ne posez rien sur les lames.</p>
			

<p>L'accrochage d'objets sur la pergola peut causer de graves dommages et n'est pas autorisé.</p>	<p>Les feuilles ou autres corps étrangers qui se trouvent sur les lames et dans les rails de guidage doivent être enlevés régulièrement afin d'éviter d'endommager la pergola.</p>	<p>En cas de vent ou de chute de neige, mettez les lames en position verticale pour éviter qu'elles ne soient endommagées.</p>	<p>Ne pas mettre en marche le mécanisme du toit en cas de gel ou de formation de glace, car cela pourrait endommager le mécanisme d'entraînement des lames.</p>
			

<p>N'utilisez que des pièces de rechange approuvées par le fabricant.</p>	<p>Il est interdit de modifier la conception ou la configuration de l'équipement sans consulter le fabricant ou son représentant autorisé.</p>	<p>L'installation électrique ne peut être effectuée que par du personnel certifié conformément à la réglementation applicable (par exemple, VDE 100 pour l'Europe).</p>	<p>Assurez-vous que toutes les connexions électriques sont déconnectées du réseau pendant l'installation.</p>
 <p>✓ Approuvé</p>			

<p>Ne laissez pas les enfants toucher aux commandes fixes. Gardez les télécommandes hors de portée des enfants.</p>	<p>La pergola ne doit être télécommandée que si vous avez une vue d'ensemble des pièces en mouvement.</p>	<p>L'installation d'accessoires d'une autre marque que annule la garantie du produit et peut endommager le fonctionnement de l'appareil.</p>	<p>Les pergolas électriques ne doivent être raccordées qu'à des sources d'alimentation électrique installées par un électricien agréé.</p>
			

# Données techniques

Pergola	Cycle de fonctionnement continu	10 cycles
	Niveau de pression acoustique	≤ 70 dB
	Indice IP	IPX5
	Résistance au vent	Classe 6/ 9 BFT
Actionneur linéaire	Tension d'entrée	24V CC
	Indice IP	IP66
Boîtier de contrôle	Tension d'entrée	24V CC
	Tension de sortie	24V CC
	Indice IP	IPX5
Bande lumineuse LED	Tension d'entrée	24V CC
	Wattage par mètre	≤10W
	Indice IP	IP67
Alimentation électrique	Tension d'entrée	100 à 240V
	Indice IP	IP67
	Puissance maximale	<b>350W</b>
Contrôle	Méthode de contrôle	Télécommande + application de contrôle
	Bande de fréquence LTE	B1, B3, B7, B8, B20, B28A, B38, B40
	Puissance de transmission maximale LTE	23dBm±2dBm
	Bande de fréquence de la télécommande	2400MHz~2483MHz
	Puissance de transmission maximale de la télécommande	0dBm
Centre de données	Amérique du Nord	Côte Ouest : Oregon
		Côte Est : Virginie
	Europe	France



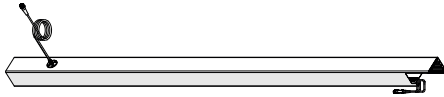







# Liste des pièces



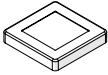



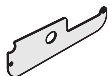



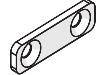
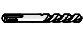
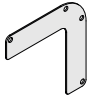





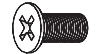
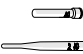






VEUILLEZ NOTER **que les boulons d'ancrage fournis peuvent ne pas convenir au lieu d'installation choisi. Veuillez vérifier avant de poursuivre.**

NE PAS UTILISER DE VISSEUSE SANS FIL À PERCUSSION POUR ASSEMBLER LA PERGOLA. UTILISER UNE VISSEUSE SANS FIL STANDARD POUR LE RÉGLAGE DE LA BASE. TOUS LES TROUS ONT ÉTÉ PRÉ-PERCÉS OU AJUSTÉS POUR L'ASSEMBLAGE.



6 PERSONNES REQUISES

RÉF	Nom de la pièce	QTÉ (3x5,3m) (3,6x5,3m)	QTÉ (3x6m) (3,6x6m)	QTÉ (3x7,2m) (3,6x7,2m)
A	 Poteau d'angle standard	3	3	3
A1	 Poteau central	2	2	2
A2	 Poteau d'angle câblé	1	1	1
B	 Poutre latérale 1	1	1	1
B1	 Poutre latérale 1	1	1	1
B2	 Poutre latérale 2	1	1	1
B3	 Poutre latérale 3	1	1	1
C	 Poutre d'extrémité	2	2	2
D	 Lames	34	38	46
G	 Bande de raccordement	2	2	2

RÉF	Nom de la pièce	QTÉ (3x5,3m) (3,6x5,3m)	QTÉ (3x6m) (3,6x6m)	QTÉ (3x7,2m) (3,6x7,2m)	RÉF	Nom de la pièce	QTÉ (3x5,3m) (3,6x5,3m)	QTÉ (3x6m) (3,6x6m)	QTÉ (3x7,2m) (3,6x7,2m)
I	 Couvercle d'embase	4	4	4	T1	 Manchon d'espacement	4	4	4
I1	 Couvercle d'embase	2	2	2	U1	 Vis à tête cylindrique M8x 45mm	4	4	4
J	 Embase	6	6	6	W	 Boulon d'ancrage M8x 80mm	24	24	24
K	 Embout de lame	67+2	75+2	91+2	X	 Clé hexagonale (petite)	1	1	1
L	 Embout de lame avec bras de réglage	2	2	2	Y	 Clé hexagonale (grande)	2	2	2
M	 Couvercle de support d'arbre	68+3	76+3	92+3	Z	 Foret SDS Plus 12mm	1	1	1
N	 Couvercle de poteau d'angle	4	4	4	Z4	 Alimentation électrique	1	1	1
N1	 Couvercle de poteau central	2	2	2	Z5	 Bande lumineuse LED	2	2	2
O	 Vis ST5,65x 45mm	40+3	40+3	40+3	Z6	 Télécommande	1	1	1
P	 Vis M5x 12mm	136+7	152+8	184+9	Z7	 Antenne 2.4G et 4G	1	1	1
Q	 Vis 4,2x 25mm	136+7	152+8	184+9	Z8	 Ruban imperméable	1	1	1
R	 Vis 5,5x 19mm	20+3	20+3	20+3	Z9	 Vis ST4,8x 13mm	4	4	4
S	 Goupille fendue	34+5	38+6	46+7	Z10	 Goupille de rechange en plastique	0+10	0+10	0+10

# Installation

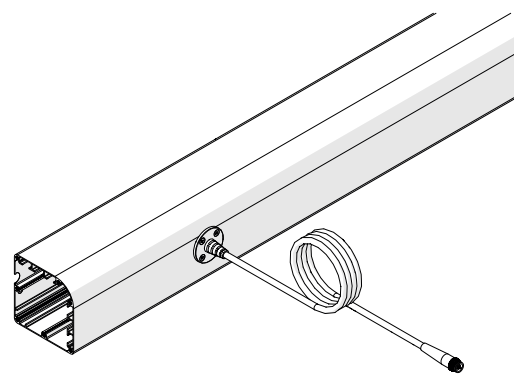
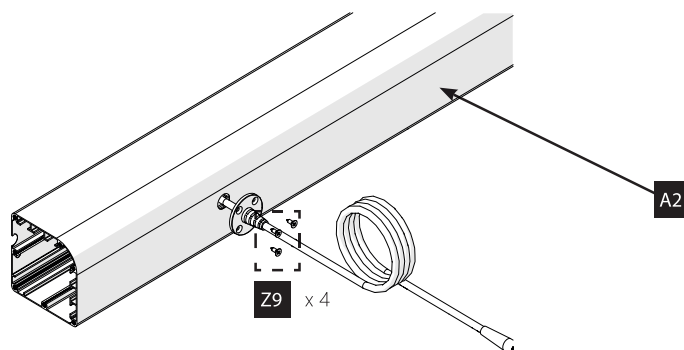
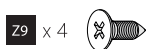


Vidéo d'installation

## 1. Mise en place des poteaux

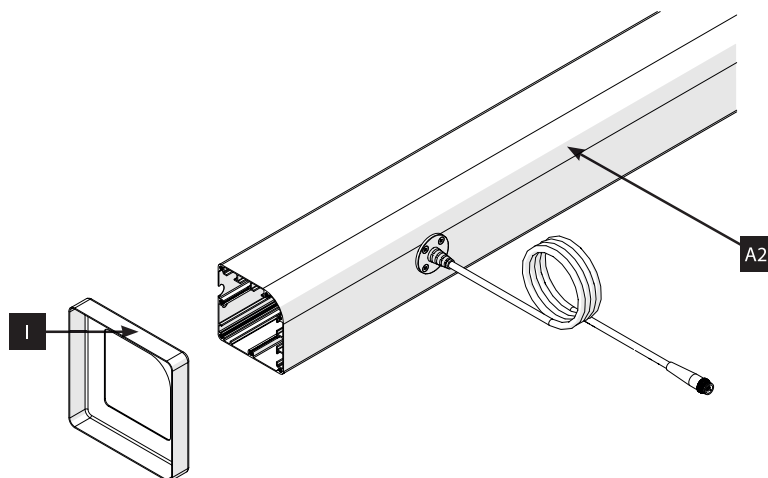
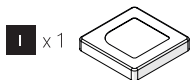
### 1A

Fixer la bride du câble à l'aide de vis **Z9** sur le poteau d'angle câblé **A2**, et s'assurer que le câble est suspendu à l'extérieur.



### 1B

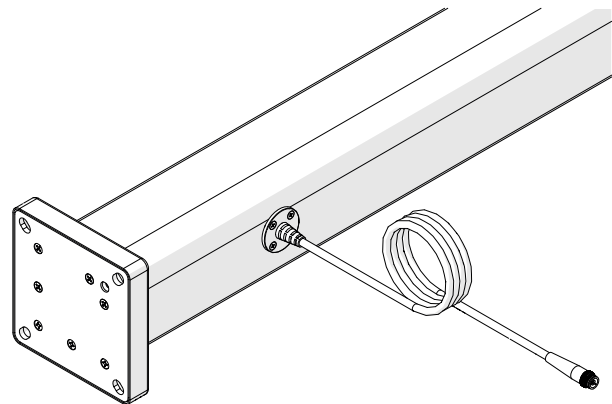
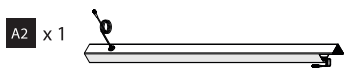
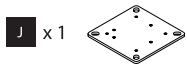
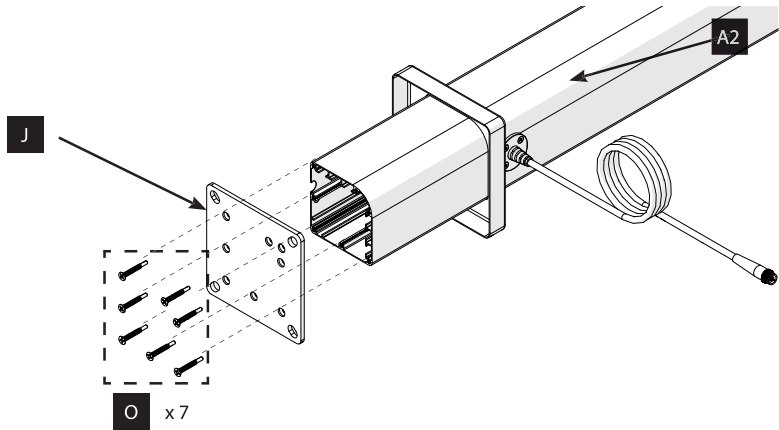
Glisser le couvercle de l'embase **I** avec sa large ouverture vers l'extérieur sur l'extrémité droite du poteau d'angle câblé **A2**.



# 1C

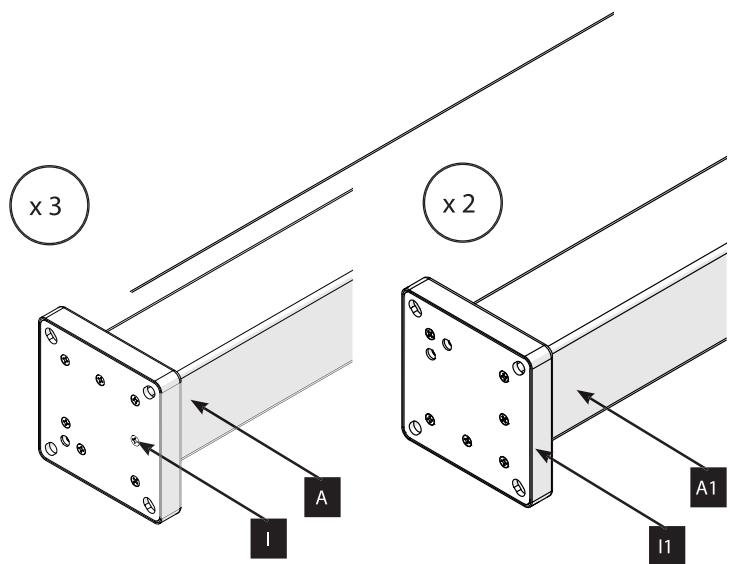
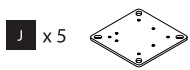
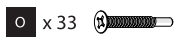
Pousser l'embase **J** contre l'extrémité droite du poteau d'angle câblé **A2**. Elle ne peut être placée que dans un seul sens et dans une seule position. En cas de doute, faites-la tourner jusqu'à ce qu'elle s'emboîte facilement.

Visser l'embase **J** avec 6 vis **O** à l'aide d'une visseuse sans fil.



# 1D

Répéter les étapes **1B** - **1C** pour assembler les embases **J** des 3 poteaux d'angle standard **A** et des 2 poteaux centraux **A1**.



## 2. Fixer les poutres latérales **B** et **B1** ensemble, et à leurs poteaux correspondants **A**, **A1**, et **A2**

### 2A

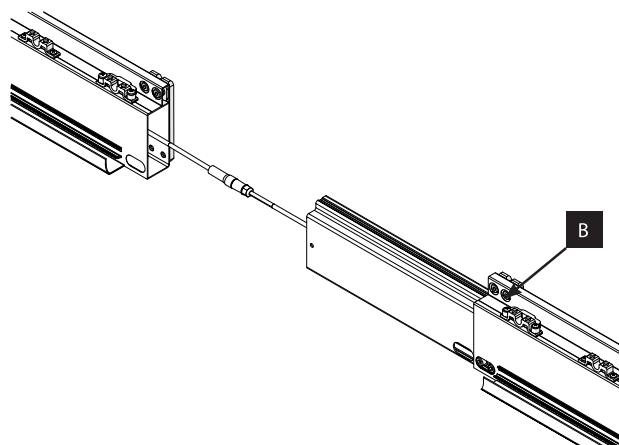
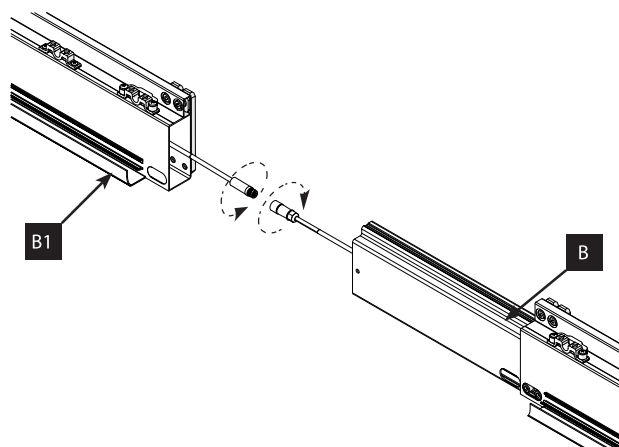
Retirer les câbles de l'intérieur des poutres latérales **B** et **B1**.  
Brancher les deux fiches de câble l'une à l'autre.

#### Conseil :

Il est recommandé d'enrouler du ruban adhésif étanche sur les connecteurs étanches afin de prolonger leur durée de vie.

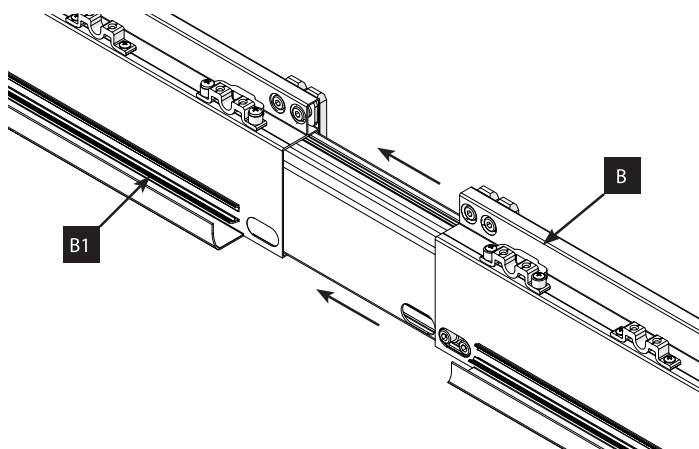
**B** x 1

**B1** x 1



### 2B

Insérer la poutre latérale **B** dans la poutre latérale **B1** jusqu'à ce que la partie terminale de **B** soit complètement insérée et ne soit plus visible.



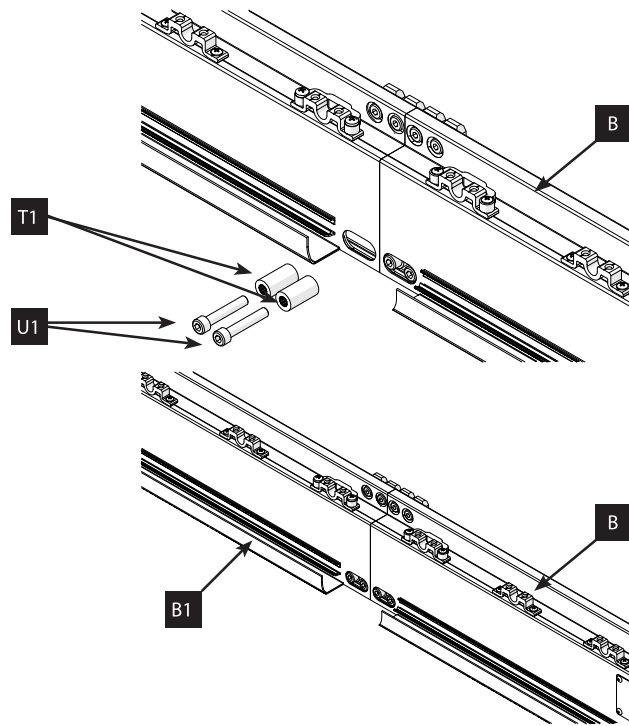
## 2C

Insérer les vis à tête cylindrique **U1** dans les manchons d'espacement **T1**, et placez-les dans les logements, en veillant à ce que les poutres latérales **B** et **B1** soient fermement reliées.

**U1** x 4

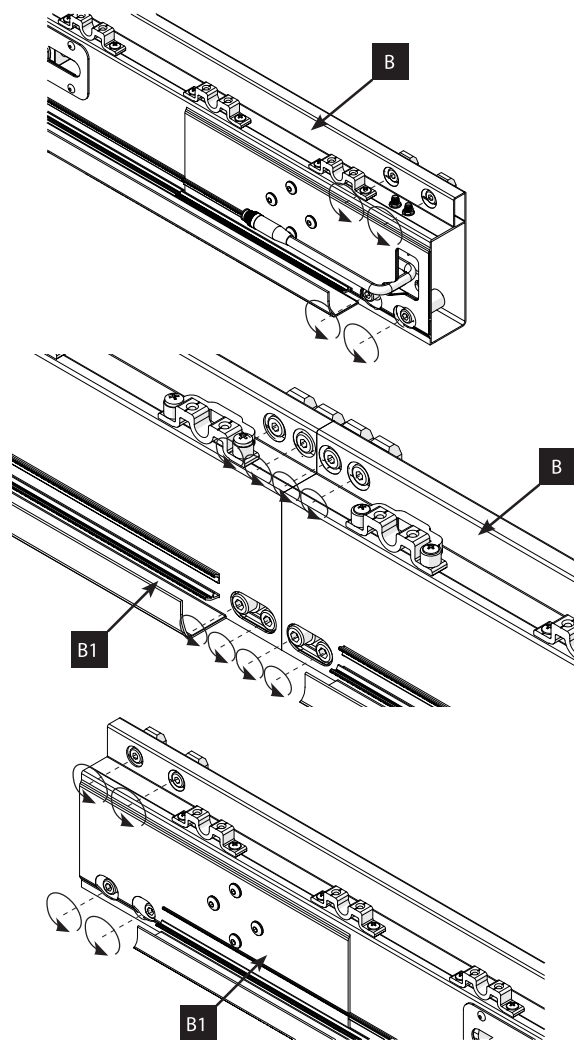


**T1** x 4



## 2D

Desserrer les vis à tête cylindrique et les vis d'encastrement des poutres latérales **B** et **B1**.

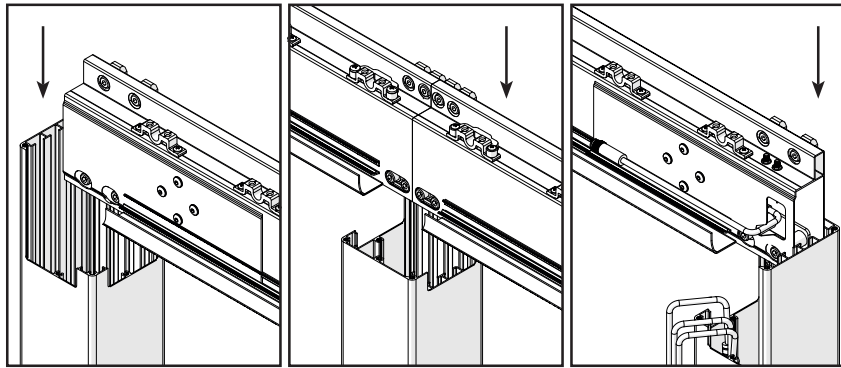
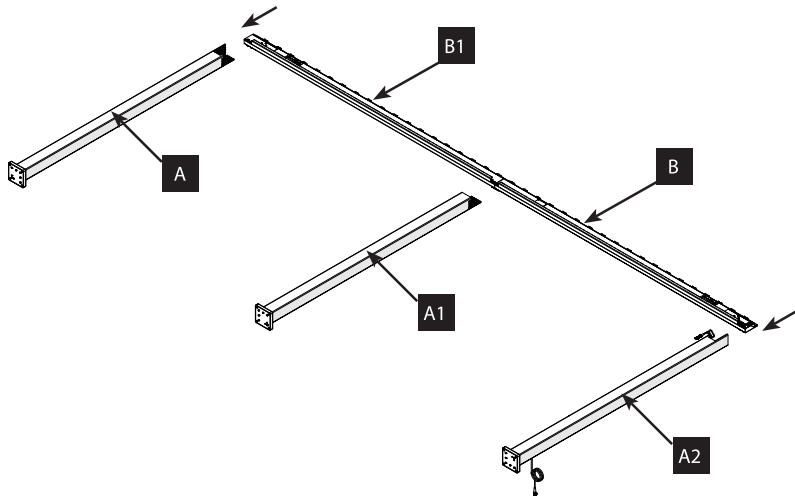


## 2E

Poser les poutres latérales et les poteaux sur le sol comme indiqué sur la figure ci-contre.

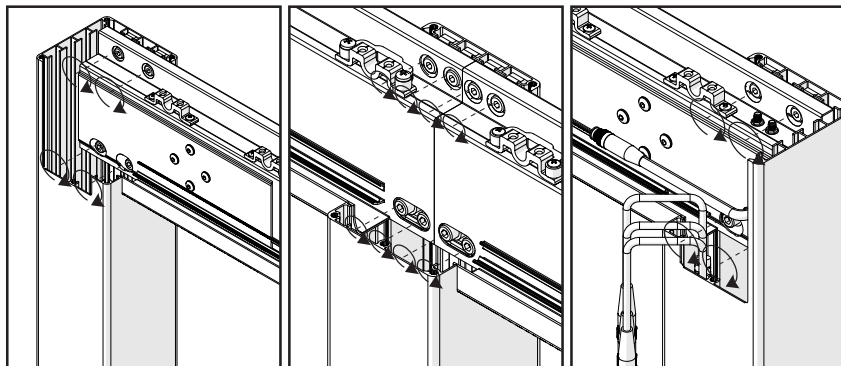
Avant d'insérer les poutres, assurez-vous que les extrémités des câbles d'angle sont tirées à l'extérieur du poteau d'angle.

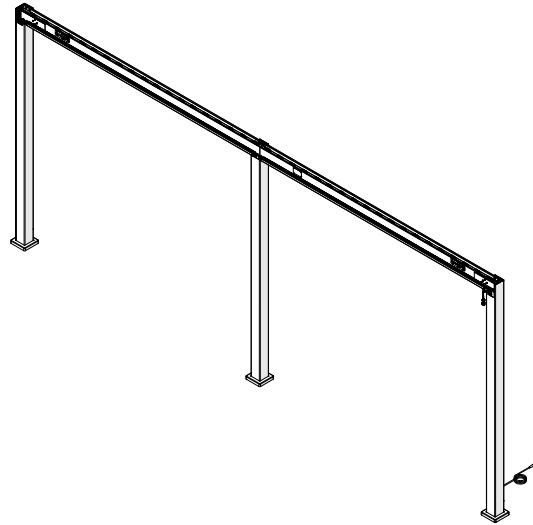
Faites glisser les poutres latérales assemblées dans les piliers correspondants, en veillant à ce que les écrous à fente des poutres latérales s'emboîtent dans les fentes des poteaux.



## 2F

Serrer les vis à tête cylindrique et toutes les vis encastrées à l'aide de la clé hexagonale fournie.

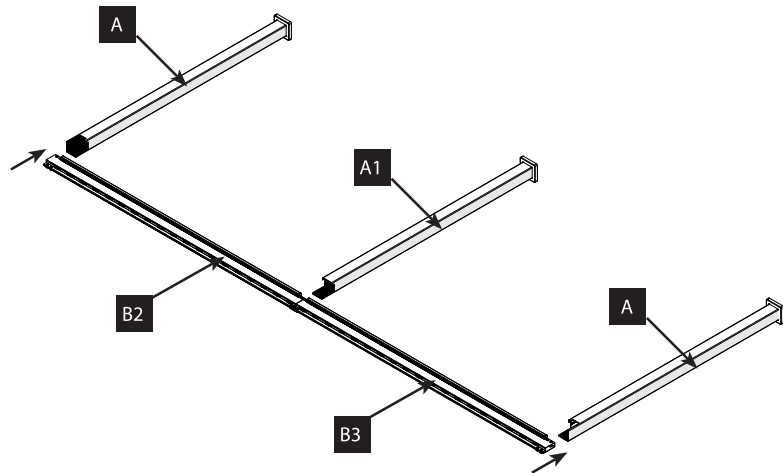




### 3. Fixer les poutres latérales **B2** et **B3** ensemble, et à leurs poteaux correspondants **A**, et **A1**

**3A**

Répéter les étapes **2A** - **2F** pour assembler les poutres latérales **B2** et **B3** avec les deux poteaux d'angle restants **A** et le poteau central **A1**



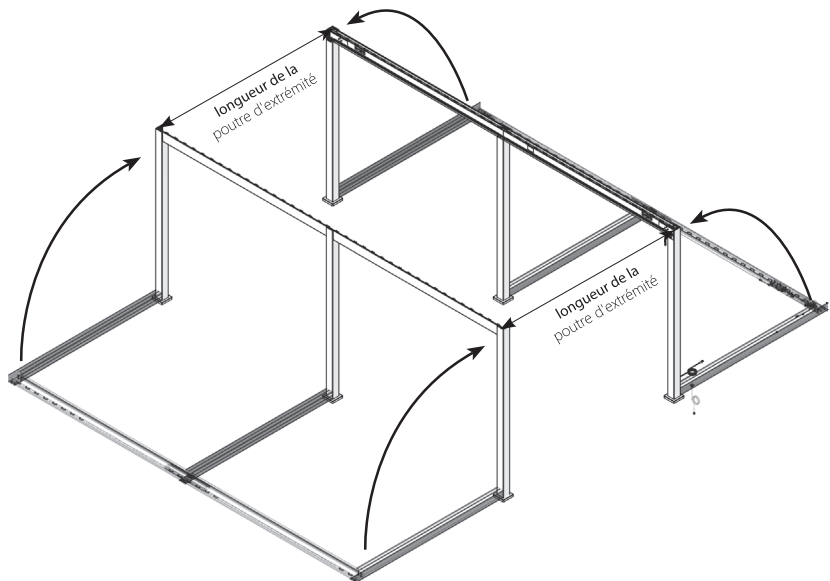
## 4. Glisser les deux poutres d'extrémité

Cette phase nécessite six personnes et au moins deux escabeaux. Veiller à ce que les escabeaux soient solidement fixés pour éviter les chutes.

N'utiliser que des échelles adaptées à ce type de travaux d'installation.

4A

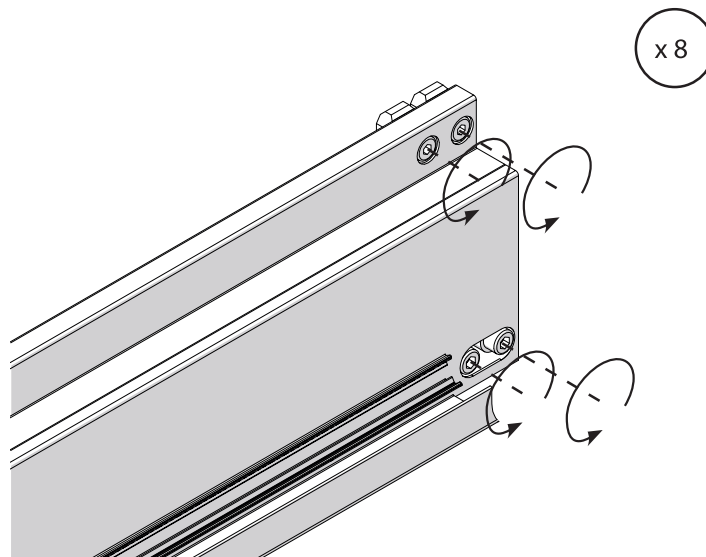
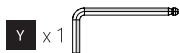
Placer les deux structures montées au cours des étapes 2 et 3 en position verticale et placer les à une extrémité de la longueur de la poutre l'une par rapport à l'autre. Assurez-vous qu'une personne soutient les poteaux **A** et **A2** et empêche les structures de tomber.



4B

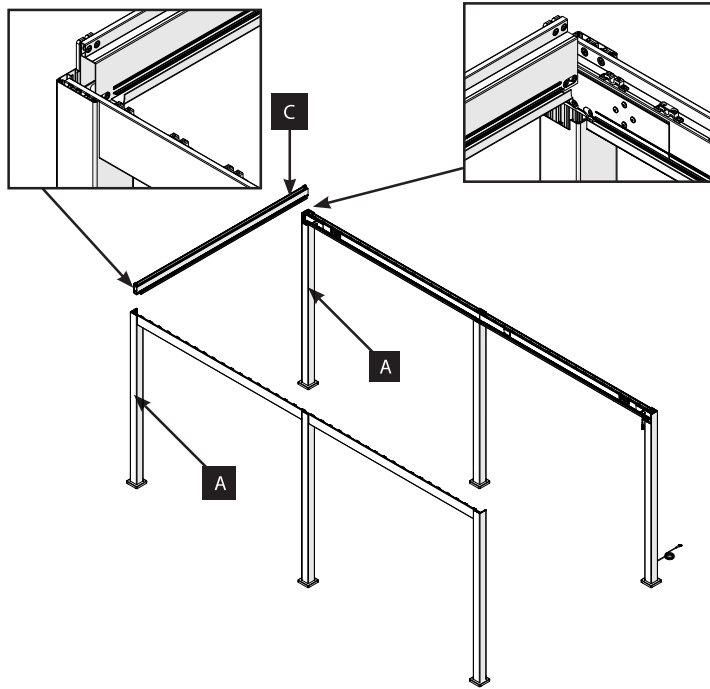
Desserrer légèrement les 8 vis intégrées aux deux extrémités

de la poutre d'extrémité **C**



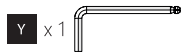
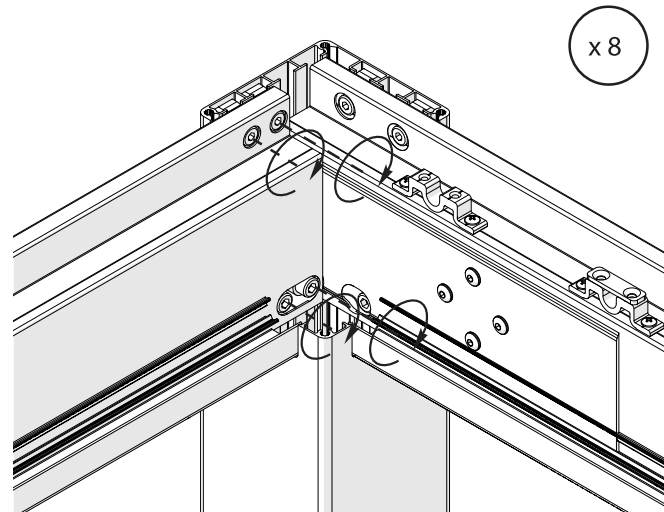
## 4C

Glisser les écrous à fente des poutres d'extrémité **C** du haut dans les fentes des poteaux d'angle **A**.



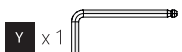
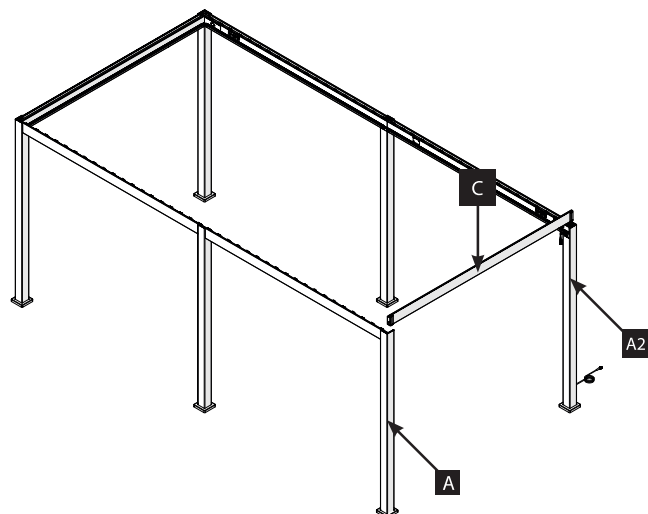
## 4D

Une fois la poutre dans la bonne position, serrez les 8 vis intégrées aux deux extrémités à l'aide de la clé hexagonale **Y** fournie.



## 4E

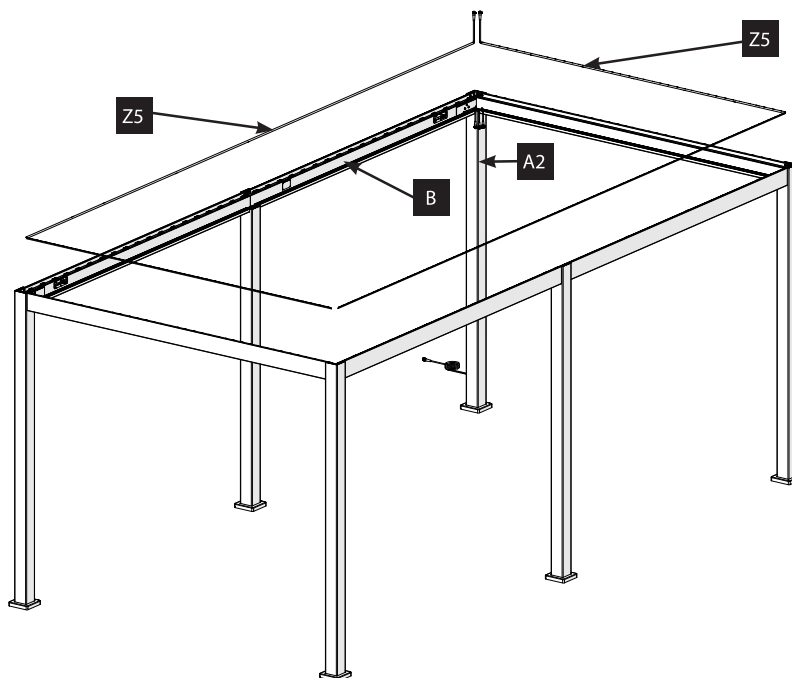
Installer l'autre poutre d'extrémité **C** en suivant les étapes **4B** - **4D**.



# 5. Installer les bandes lumineuses LED

## 5A

Placer les deux bandes lumineuses LED **Z5** le long des rainures des poutres latérales **B** et des poutres d'extrémité **C**, comme indiqué sur la figure. Placer la prise de connexion de la bande lumineuse LED **Z5** à proximité du poteau d'angle câblé **A2**, et placer la fin de la bande lumineuse LED **Z5** dans le haut du poteau d'angle correspondant si nécessaire.

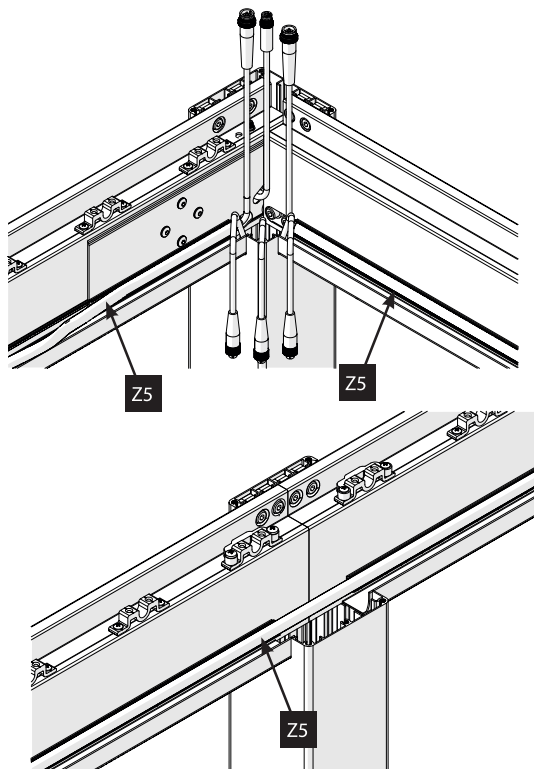


Z5 x 2



## 5B

Comme indiqué sur la figure, appuyer fermement sur les deux bandes lumineuses LED **Z5** l'une après l'autre, dans les fentes de la bande lumineuse, afin de s'assurer qu'elles sont montées de façon homogène.



Z5 x 2



# 6. Connecter les câbles d'alimentation du moteur et de la bande lumineuse LED Z5

## 6A

Brancher le connecteur de câble (5 broches) de la poutre latérale 1 B dans la prise de connecteur correspondante sur la partie supérieure du poteau d'angle câblé A2. Serrer ensuite le connecteur étanche.

Brancher le connecteur de câble (4 broches) de la bande lumineuse LED Z5 dans la prise de connecteur correspondante sur la partie supérieure du poteau d'angle câblé A2. Serrer ensuite connecteur étanche (il n'est pas nécessaire de différencier les prises de courant des deux bandes lumineuses puisqu'elles sont identiques).

Z5 x 2



Z8 x 1



B x 1

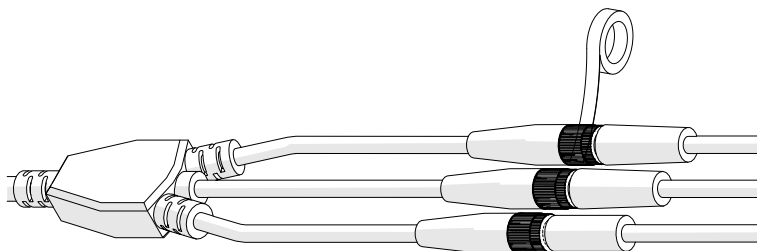
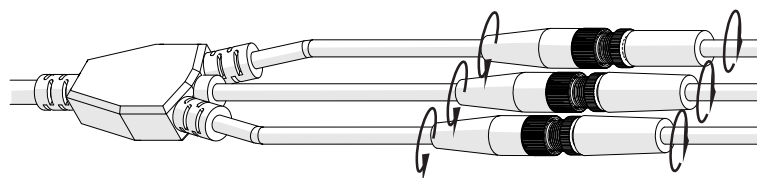
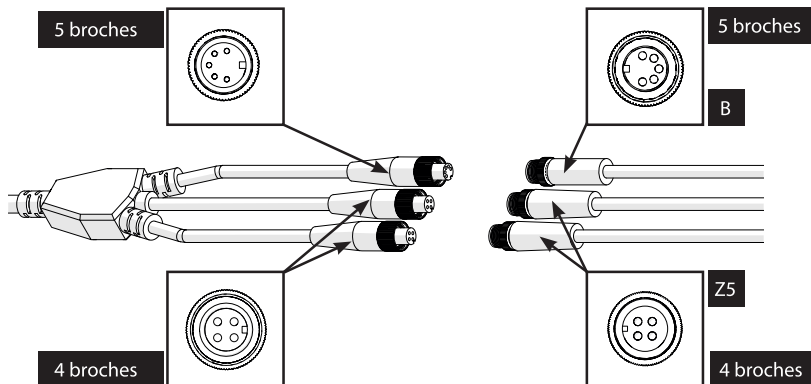


A2 x 1



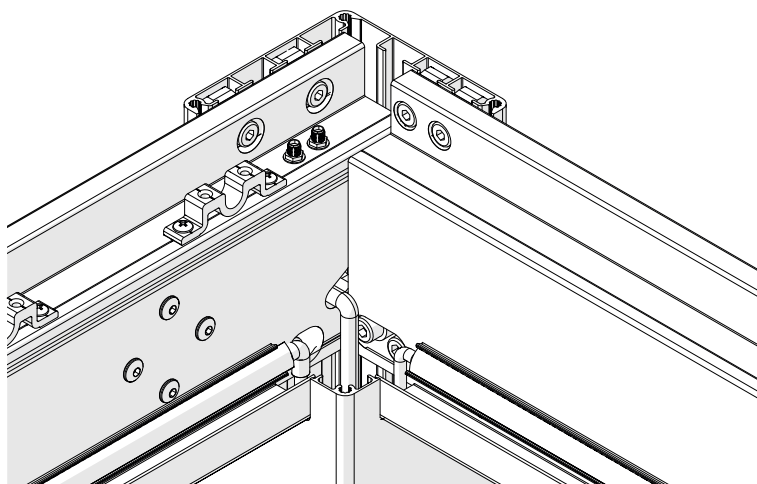
### Conseil :

Il est recommandé d'enrouler du ruban adhésif étanche sur les connecteurs étanches afin de prolonger leur durée de vie.



## 6B

Rentrer soigneusement tous les câbles et connecteurs branchés au sommet de la structure dans le poteau d'angle.



# 7. Vérifier l'alignement du cadre et la distance entre les poteaux d'angle

**Vous avez maintenant presque terminé l'installation de la structure principale de la pergola. Veuillez vérifier que tous les poteaux d'angle, les poutres et les câbles ont été installés et montés correctement. Il se peut que vous deviez dévisser certains boulons au cours de cette étape.**

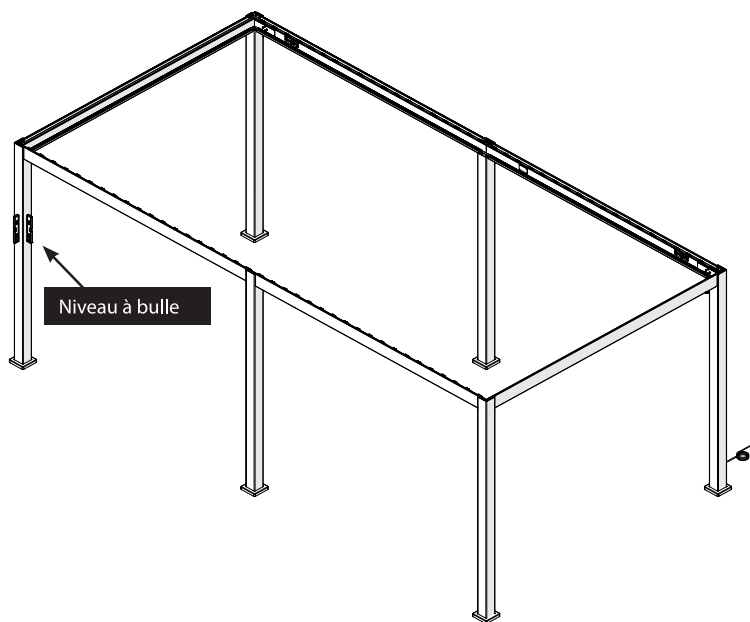
Vous aurez également besoin d'un mètre ruban et d'un niveau à bulle pour mener à bien cette étape.

## 7A

Choisir l'un des poteaux d'angle ( **A** & **A2** ) et procéder à partir de ce poteau.  
Choisir ce poteau avec soin car il définira l'emplacement final de la pergola.

Utiliser un niveau à bulle pour mesurer les deux côtés intérieurs afin de s'assurer que le poteau d'angle est à niveau et droit.

Veiller à ce que ce poteau d'angle ne change pas de position au cours des autres étapes de l'installation.

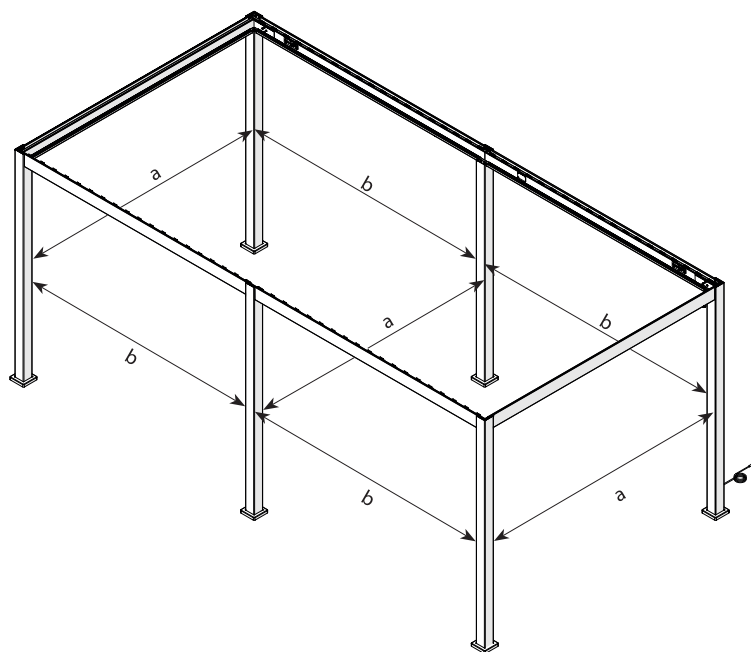


## 7B

Mesurer les distances entre les poteaux d'angle adjacents. Ajuster en conséquence et s'assurer que les distances correspondent à celles indiquées dans la figure ci-contre.



Taille	a		b	
(m)	(mm)	(pouce)	(mm)	(pouce)
3x5,3	2790	109,8	2485,9	97,9
3x6	2790	109,8	2790	109,8
3x7,2	2790	109,8	3400	133,9
3,6x5,3	3400	133,9	2485,9	97,9
3,6x6	3400	133,9	2790	109,8
3,6x7,2	3400	133,9	3400	133,9

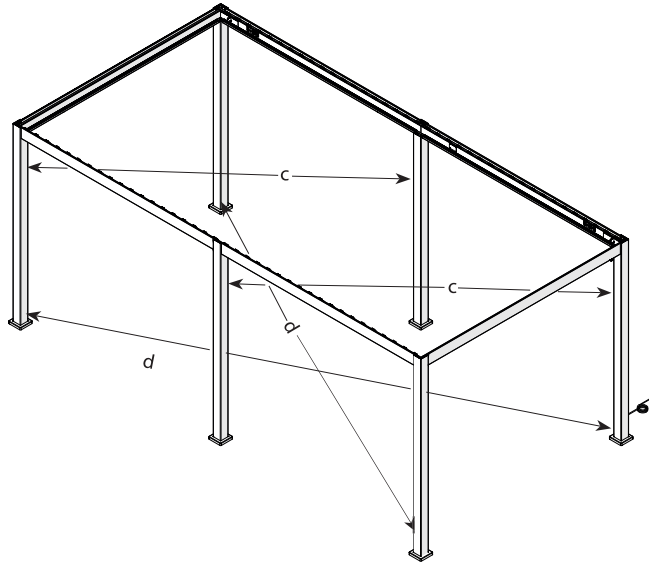


## 7C

Mesurer la distance diagonale entre les poteaux d'angle opposés. Ajuster les autres poteaux d'angle en conséquence jusqu'à ce que les deux distances diagonales soient égales. Il se peut que vous deviez répéter les étapes ci-dessus

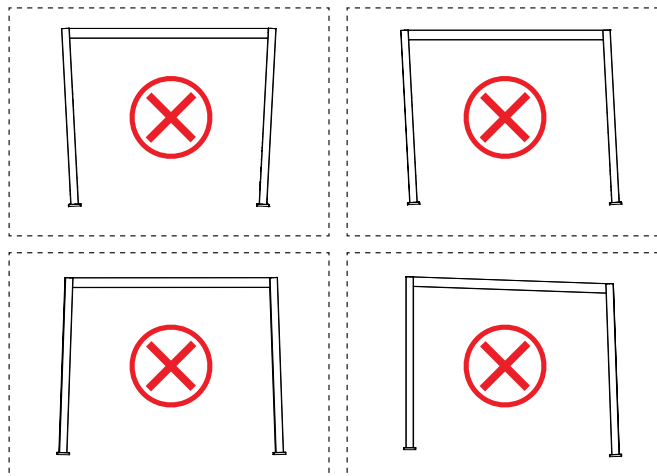
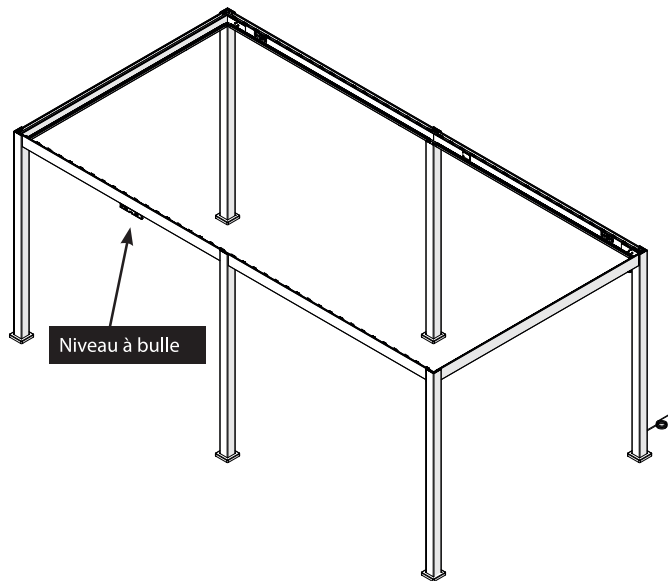


Taille	c		d	
(m)	(mm)	(pouce)	(mm)	(pouce)
3x5,3	3739	147,2	5802,5	228,4
3x6	3951	155,6	6343	249,7
3x7,2	4403	173,3	7457	293,6
3,6x5,3	4217	166,0	6120	240,9
3,6x6	4403	173,3	6635	261,2
3,6x7,2	4813	189,5	7706	303,4



## 7D

Vérifier que tous les poteaux d'angle sont à niveau et droits à l'aide d'un niveau à bulle. Si les poteaux ou les poutres d'angle ne sont toujours pas à niveau, cela signifie que la surface principale de la structure n'est pas suffisamment plane et qu'il faut rehausser les poteaux d'angle qui sont placés plus bas que les autres. (Contacter des professionnels qualifiés si nécessaire).



### Avertissement :

Si vous n'ajustez pas la structure principale à ce stade, vous risquez de rencontrer des problèmes lors du montage des lames et/ou des accessoires sur le cadre.

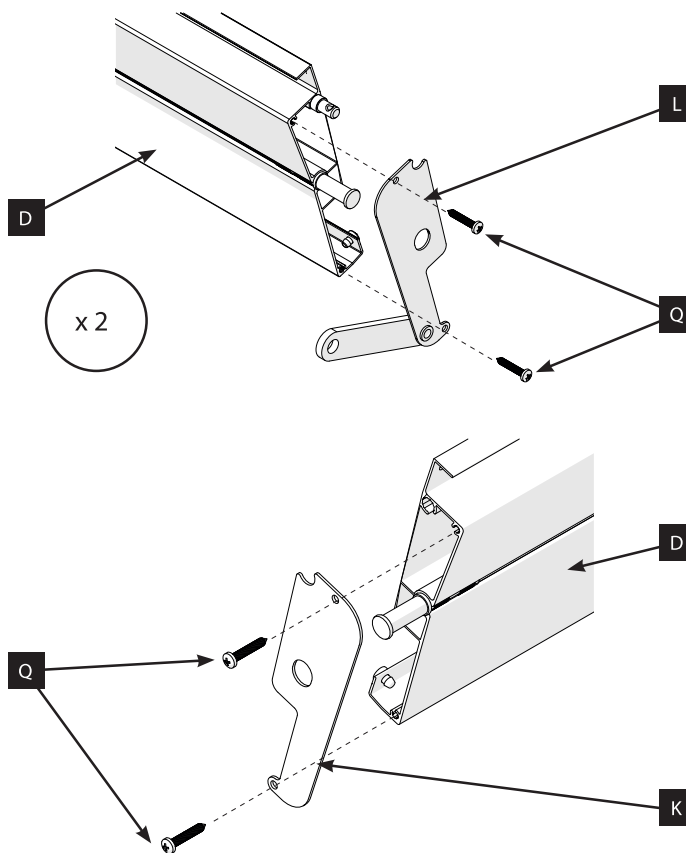
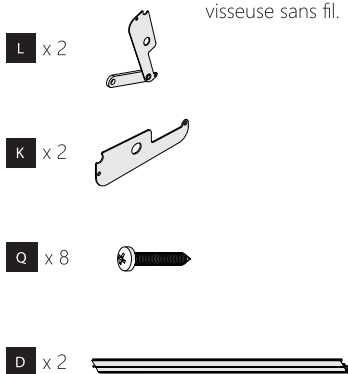


# 8. Installer les lames et la bande de connexion

## 8A

Préparer les deux lames de commande : sélectionner deux des lames **D** qui seront les lames de commande.

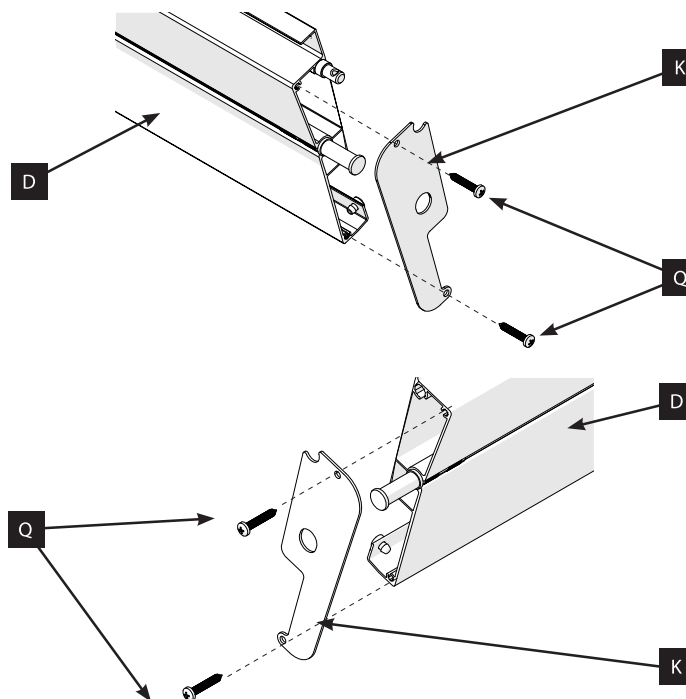
Fixer l'embout de lame avec bras de réglage **L** à une extrémité de la lame de commande, et fixer un embout de la lame **K** à l'autre extrémité de la lame de commande. Placer deux vis **Q** de chaque côté et les fixer fermement à l'aide d'une visseuse sans fil.



## 8B

Préparer les lames régulières : fixer les embouts des lames **K** à chaque extrémité du reste des lames **D** avec deux vis **Q** à l'aide d'une visseuse sans fil. Répéter cette étape pour toutes les lames.

	3x5,3m 3,6x5,3m	3x6m 3,6x6m	3x7,2m 3,6x7,2m
<b>K</b>	64	72	88
<b>Q</b>	128	144	176
<b>D</b>	32	36	44



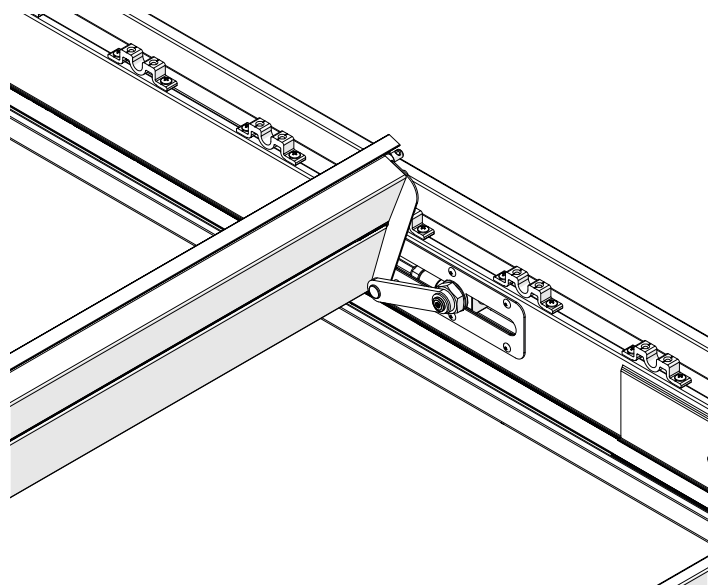
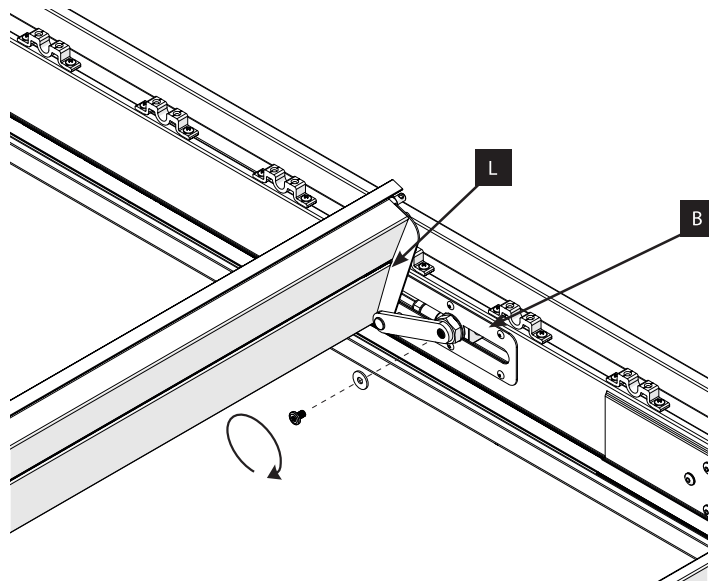
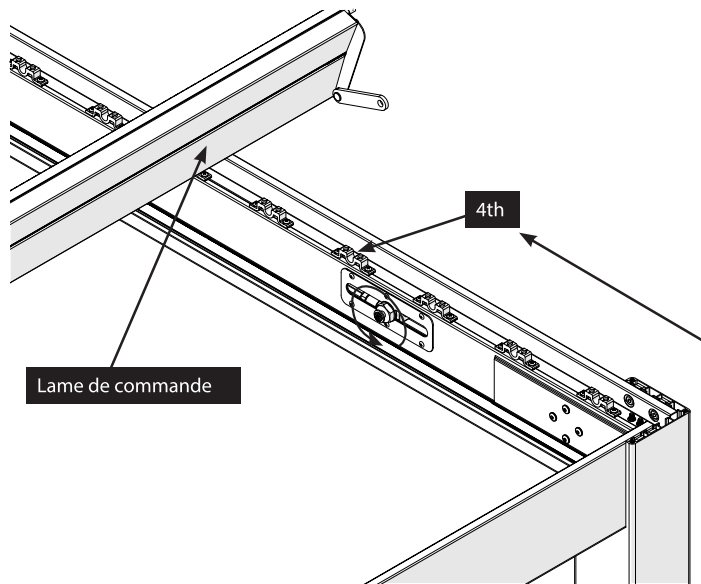
## 8C

Placer l'une des lames de commande **D** sur le support de lames correspondant sur les deux poutres latérales (**B** & **B2**), **Veiller à ce que cette lame de commande soit placée en quatrième position à partir de la gauche.**

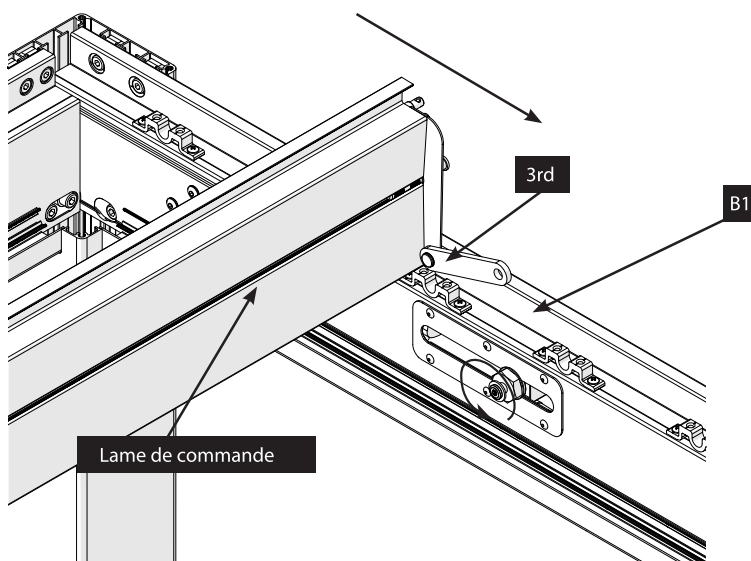
**X** x1

Desserrer la vis et la rondelle déjà fixées à la poutre latérale **B**. Fixer ensuite l'embout de la lame avec bras de réglage **L** de la lame de commande à la poutre latérale **B**, en serrant fermement la même vis et la même rondelle, à l'aide de la clé hexagonale **Y**.

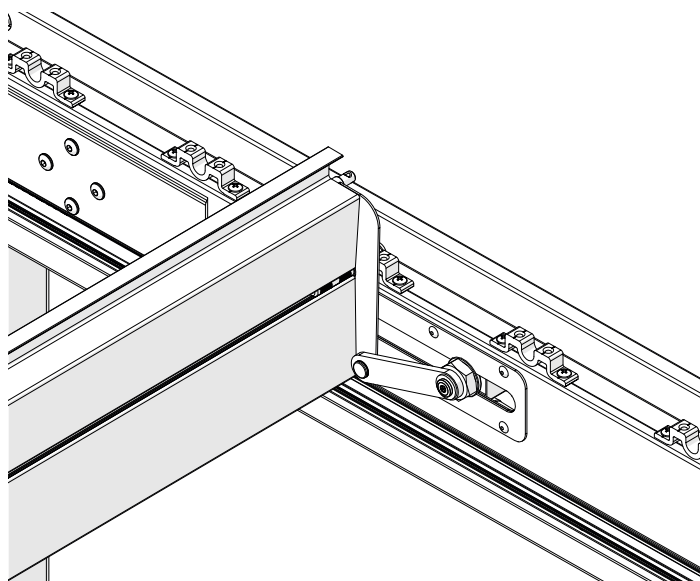
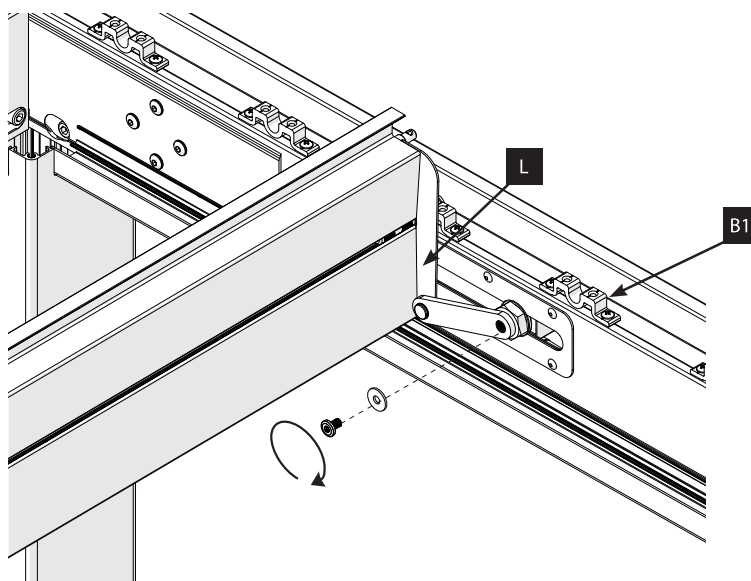
**Y** x1

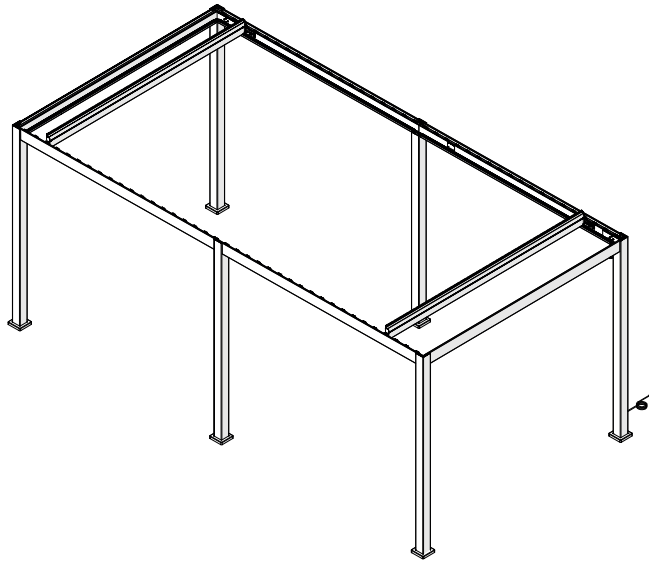


Placer l'autre lame de commande **D** sur le support de lames correspondant sur les deux poutres latérales (**B1** & **B3**),  
Veiller à ce que cette lame de commande soit placée en troisième position à partir de la gauche.



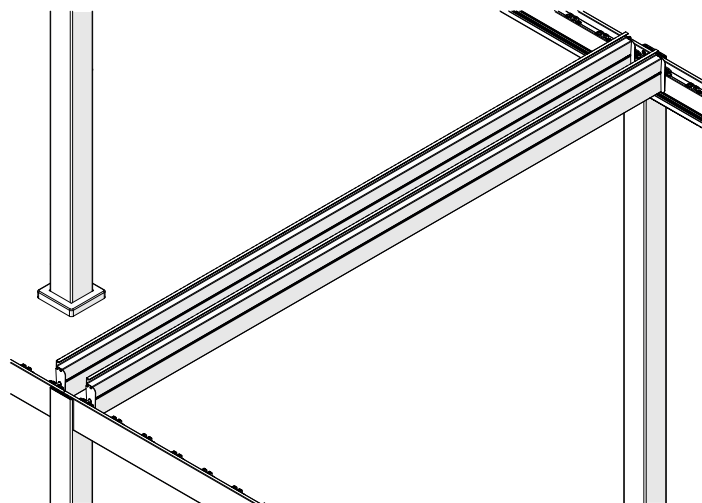
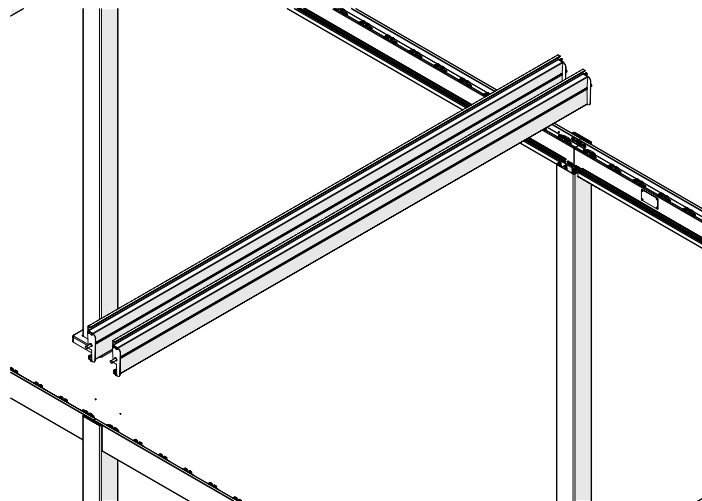
Desserrer la vis et la rondelle déjà fixées à la poutre latérale 2 **B1**. Fixer ensuite la tige de connexion **L** de la lame de commande à la poutre latérale 2 **B1**, en serrant fermement la même vis et la même rondelle, à l'aide de la clé hexagonale **Y**.

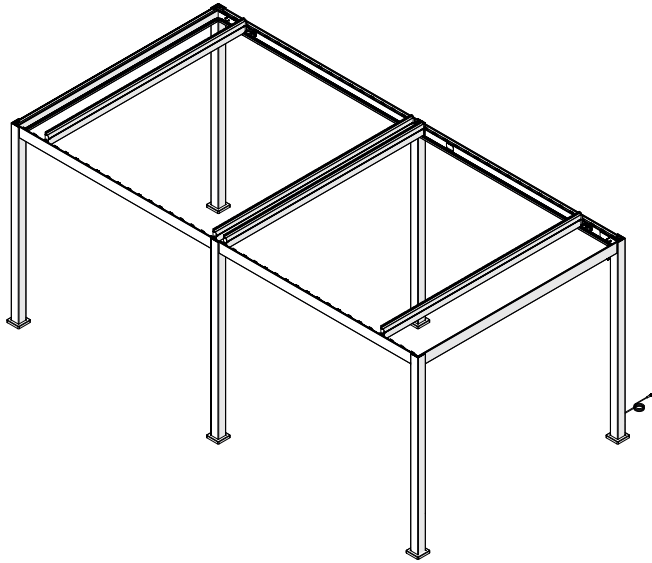




8D

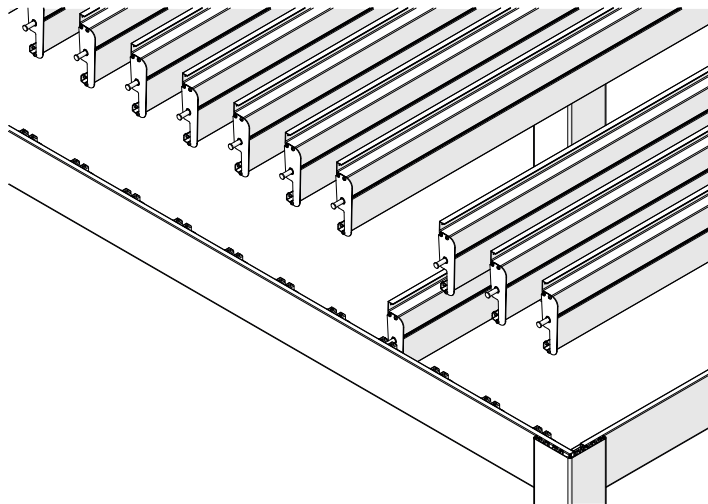
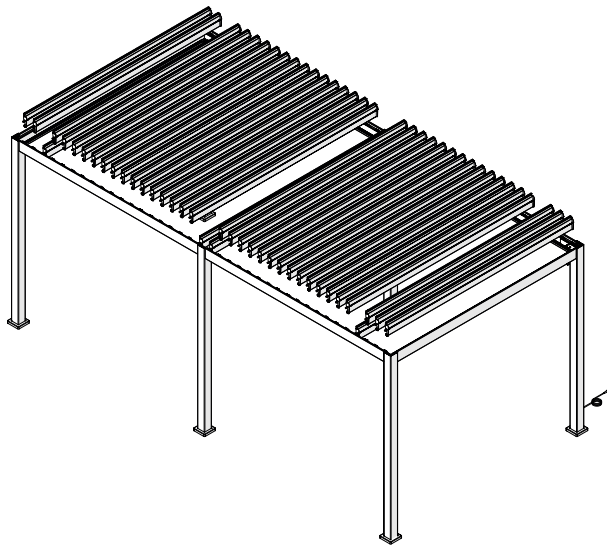
Placer deux lames dans les supports de lames correspondant aux deux points les plus centraux de la structure, en veillant à ce qu'elles soient placées dans le même sens que les lames de commande.







8E

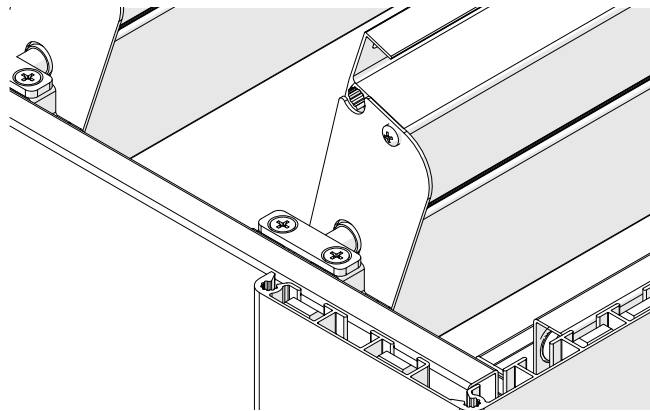
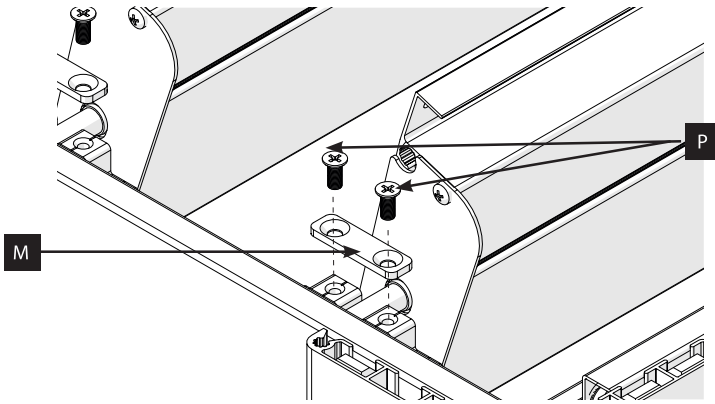
Placer le reste des lames  
dans les supports de lames  
restants.



## 8F

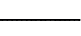

Fixer les lames **D** dans les supports de lames en assemblant les couvercles de lames **M** sur les supports de lames aux deux extrémités de chaque lame **D**. Placer deux vis **P** et les visser à l'aide d'une visseuse sans fil. Répéter cette étape pour toutes les lames.

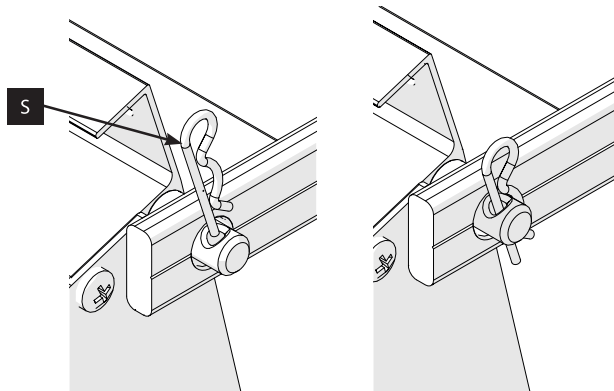
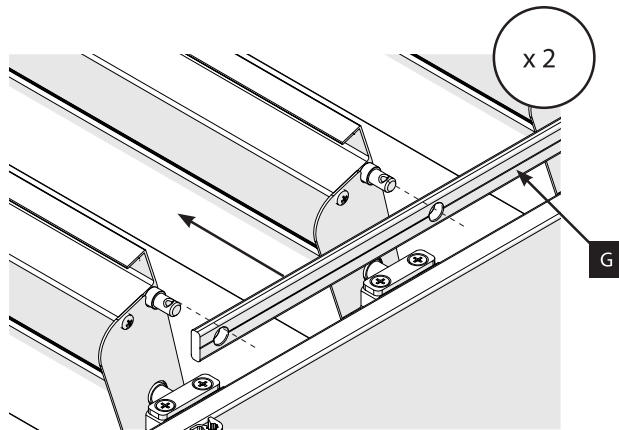
	3x5,3m 3,6x5,3m	3x6m 3,6x6m	3x7,2m 3,6x7,2m
<b>M</b> 	68	76	92
<b>P</b> 	136	152	184



## 8G

Prendre la bande de connexion **G**. La fixer sur chaque lame en ajustant chacun des trous sur les boulons correspondants des lames. Sécuriser chaque boulon à l'aide d'une goupille fendue **S**, en l'insérant dans le petit trou du boulon. Répéter cette étape pour toutes les lames.

	3x5,3m 3,6x5,3m	3x6m 3,6x6m	3x7,2m 3,6x7,2m
<b>G</b> 	2	2	2
<b>S</b> 	34	38	46

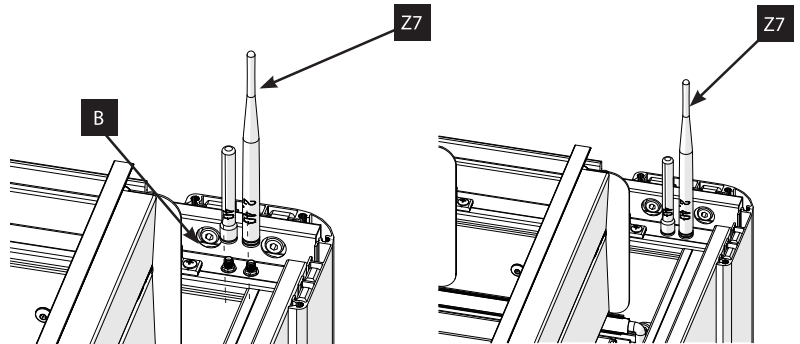


# 9. Finaliser le branchement électrique et installer le couvercle de poteau

## 9A

Installer les antennes 2.4G et 4G **Z7**, et s'assurer qu'elles correspondent à l'étiquette sur la poutre latérale **B**.

**Z7** x 1



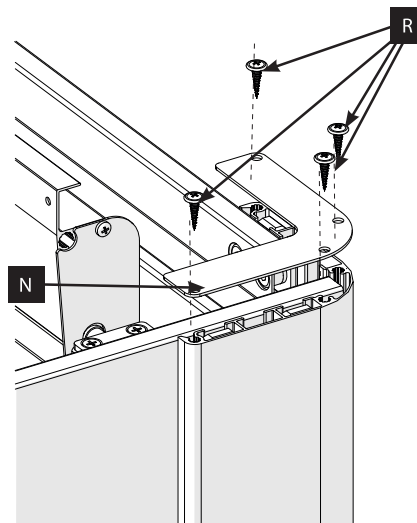
## 9B

Pour installer les couvercles de poteau d'angle, fixer un couvercle de poteau d'angle **N** au sommet de chaque coin à l'aide de trois vis dans chaque cas **R**. Visser les à l'aide d'une visseuse sans fil.

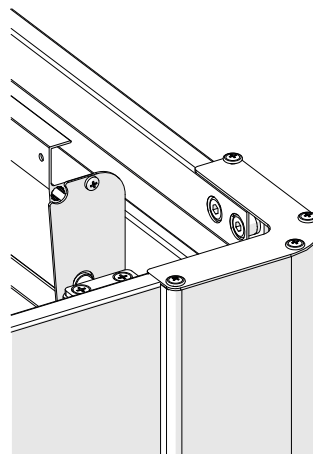
**N** x 4



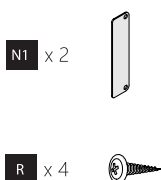
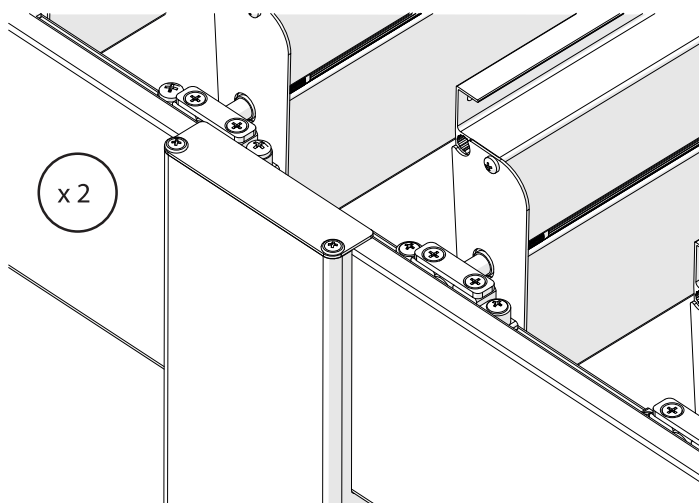
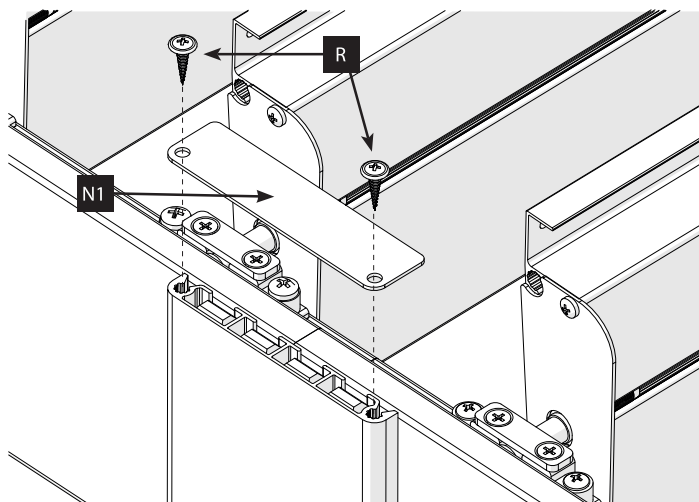
**R** x 16



x 4



Pour installer les couvercles de poteau central **N1**, fixer un couvercle de poteau central **N1** au sommet de chaque poteau central **A1** à l'aide de trois vis dans chaque cas **R**. Visser les à l'aide d'une visseuse sans fil.

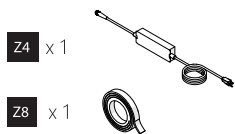


**Conseil :**

Vérifier à nouveau l'alignement du cadre et les distances entre les poteaux en répétant **7A** - **7D** si nécessaire.

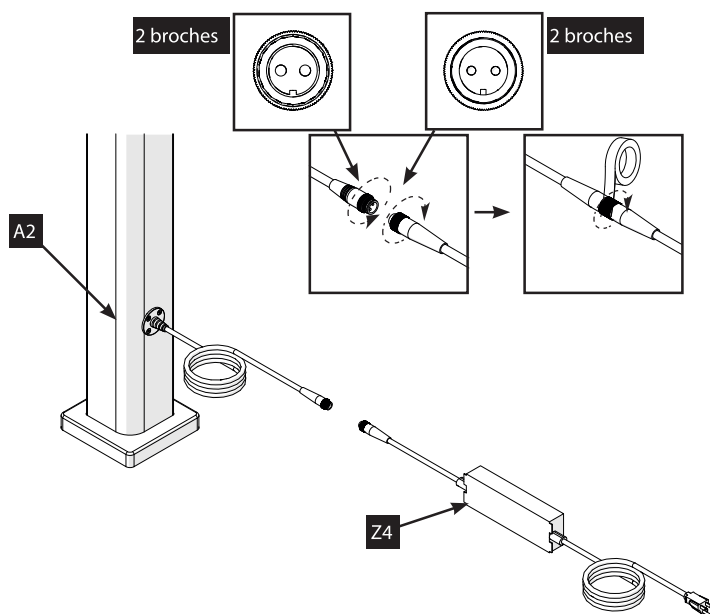
# 9C

Connecter le câble à la base du poteau d'angle câblée **A2** au câble de l'adaptateur d'alimentation **Z4**. Serrer fermement.



**Conseil :**

Il est recommandé d'enrouler du ruban adhésif étanche sur les connecteurs étanches afin de prolonger leur durée de vie.

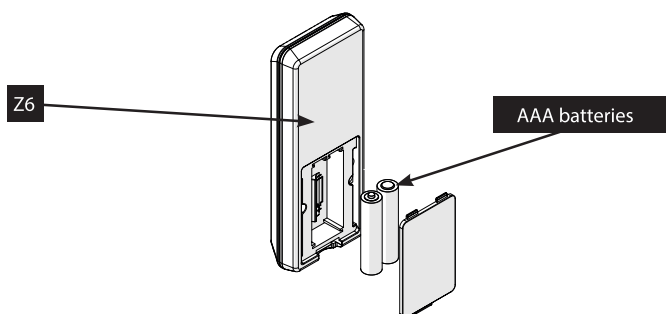
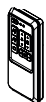


# 10. Appairer la télécommande

## 10A

Insérer les piles AAA dans la télécommande **Z6**.

**Z6** x 1



## 10B

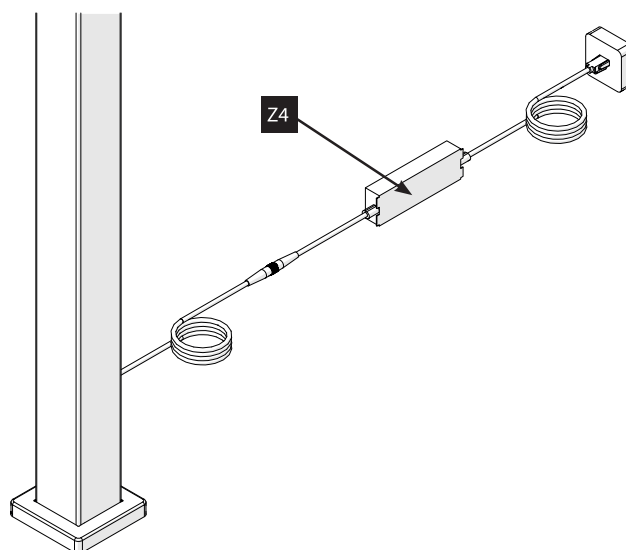
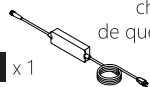
Brancher l'adaptateur d'alimentation **Z4** sur le secteur.

### Avertissement:

Pour réduire le risque de choc électrique, cet équipement dispose d'une fiche polarisée (une lame est plus large que l'autre).

Cette fiche ne s'insère **dans une prise polarisée** que dans un seul sens. Si la fiche ne rentre pas **complètement dans la** prise, inversez-la. Si elle ne rentre toujours pas, contactez un électricien qualifié pour installer la prise appropriée. Ne changez pas la fiche de quelque manière que

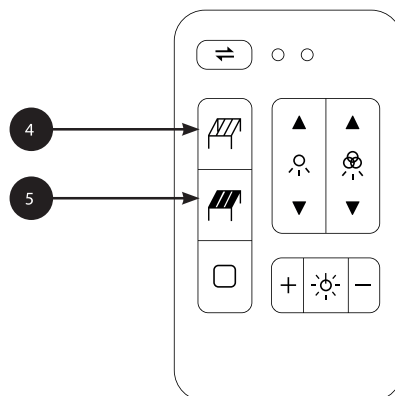
**Z4** x 1



## 10C

Dans les 5 minutes qui suivent, appuyez sur les touches **4** et **5** et maintenez-les enfoncées pour appairer la télécommande **Z6**.

**Z6** x 1



Toutes les lames se déplacent d'avant en arrière une fois pour indiquer que la télécommande a été appariée avec succès.

**SI L'APPAIRAGE N'EST PAS TERMINÉ DANS LE DÉLAI DE 5 MINUTES, DÉBRANCHEZ ET RECOMMENCEZ LE PROCESSUS D'APPAIRAGE.**

Une fois la télécommande appariée, ouvrez et fermez complètement les lames à plusieurs reprises et testez les fonctions des LED pour vous assurer que le produit est en parfait état de marche.

Pour des instructions complètes sur la télécommande, voir page 33.

# 11. Fixer les poteaux d'angle au sol

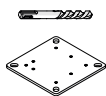
La pergola doit être solidement et durablement fixée au sol. Si le sol n'est pas plat ou approprié, veuillez vous référer à la section « Avant de monter votre pergola ».

## 11A

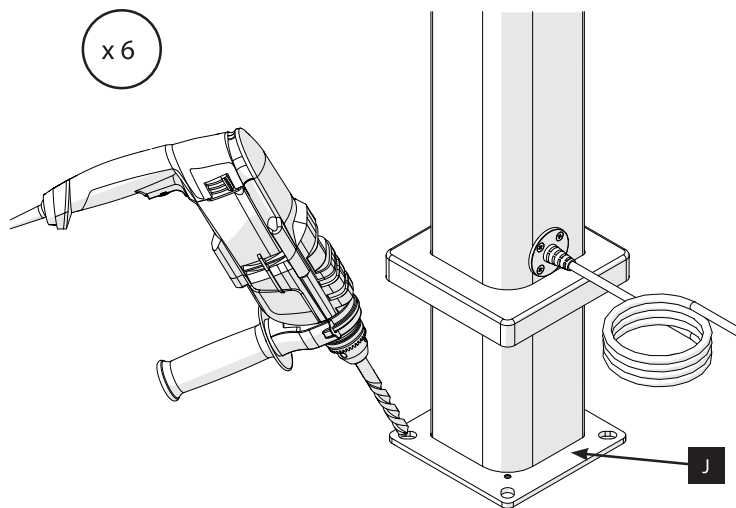
Pour fixer les poteaux d'angle ( **A** & **A2** ) avec les quatre embases **J**, percer chaque trou à l'aide d'un marteau perforateur.



**Z** x 1  
**J** x 4



x 6



## 11B

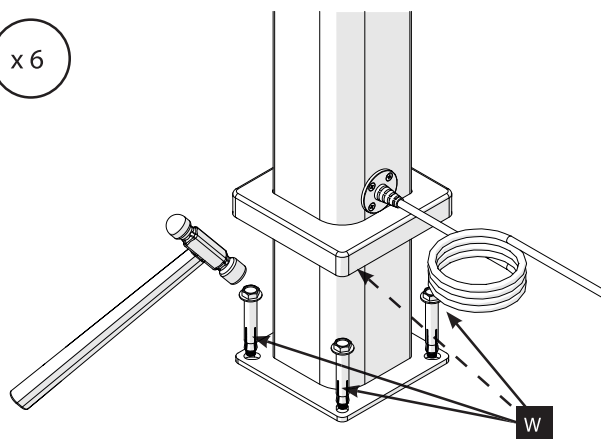
Enlever tous les débris et la saleté. Insérer ensuite fermement un boulon d'ancrage **w** dans chaque trou, à l'aide d'un marteau.



**w** x 24



x 6

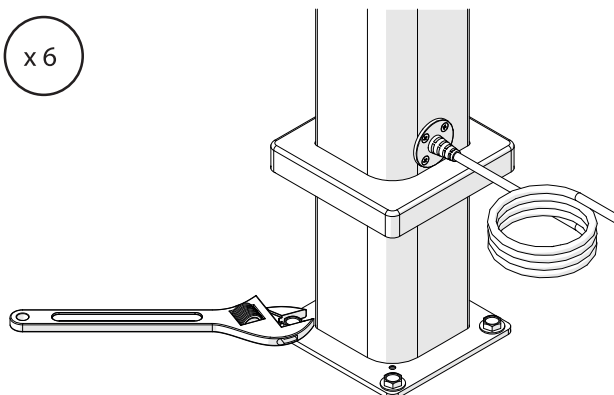


## 11C

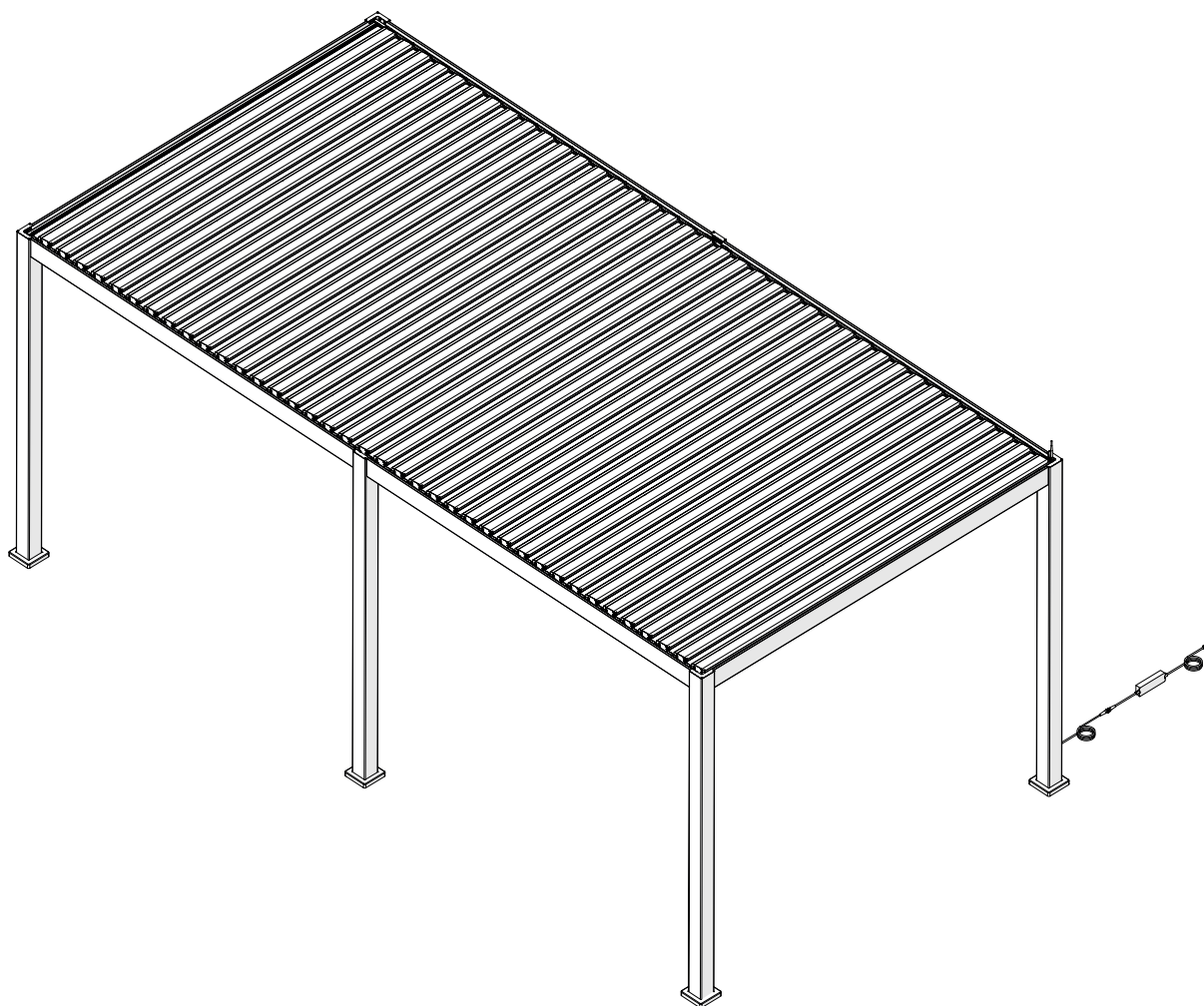
Serrer les extrémités hexagonales de chaque boulon à l'aide de la clé correspondante.



x 6

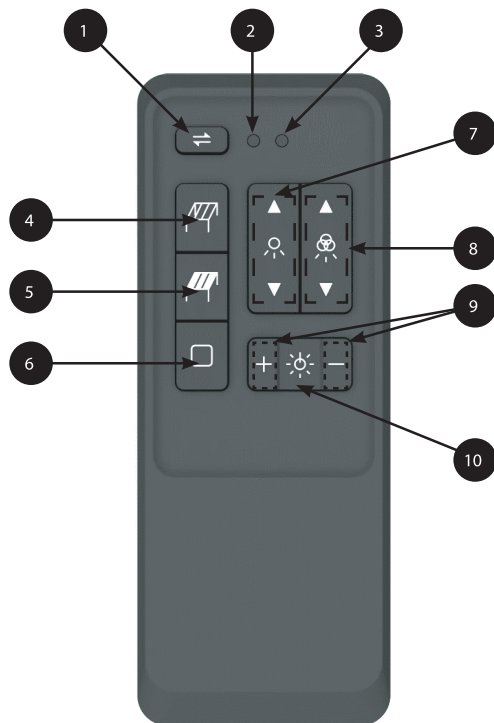


## 12. Fin de l'installation



# Fonctionnement de votre pergola

## Comment utiliser la télécommande



### Appairage

- I. Insérer 2 piles AAA dans la télécommande.
- II. Brancher l'adaptateur d'alimentation de la pergola dans une prise de courant.
- III. Dans les 5 minutes qui suivent la mise sous tension de la pergola, appuyez sur les deux boutons d'ouverture **4** et de fermeture **5** pendant 3 secondes pour appairer la télécommande à la pergola. (Une fois appariés, toutes les lames se déplacent d'avant en arrière une fois pour indiquer le succès de l'appairage).

### Fonctionnement

- 1** Commutation pour contrôler l'actionneur 1, l'actionneur 2, ou les deux actionneurs.
- 2** Indicateur LED pour l'actionneur 1.
- 3** Indicateur LED pour l'actionneur 2.
- 4** Ouvrir les lames
- 5** Fermer les lames
- 6** Arrêter le mouvement des lames
- 7** Mode couleur unique : Commutation des couleurs de la lumière
- 8** Mode d'éclairage dynamique : Commutation des effets de poursuite
- 9** Régler la luminosité (ne fonctionne qu'en mode couleur unique)
- 10** Allumer/éteindre les lumières

### Remarques

Si vous possédez une pergola simple au lieu d'une pergola double, assurez-vous que seul le voyant **2** est allumé.

Si vous avez des problèmes d'appairage ou de contrôle de la pergola

- Rapprochez-vous de la pergola
- Veillez à pointer la télécommande directement sur la pergola.
- Assurez-vous que les piles ne sont pas usées et qu'elles sont correctement insérées.
- Essayez à nouveau d'appairer la télécommande en débranchant d'abord la pergola et en suivant les étapes d'appairage.

### Avertissement

Les piles non rechargeables ne doivent pas être rechargées.

Les différents types de piles ne doivent pas être mélangés.

Les piles neuves et usagées ne doivent pas être mélangées.

Les piles doivent être insérées en respectant la polarité.

Les piles épuisées doivent être retirées de l'appareil et mises au rebut de manière sûre.

Si votre équipement doit rester inutilisé pendant une période prolongée, vous devez retirer les piles.

Les bornes d'alimentation ne doivent pas être court-circuitées.

## Comment connecter l'équipement à votre téléphone

- I. Télécharger l'application depuis le Google Play Store ou l'App Store en scannant le code QR ci-dessous
- II. Ouvrir l'application et scanner le code QR sur la plaque signalétique de la poutre pour associer la pergola.



## Si l'APPLI montre que le produit est lié à d'autres utilisateurs ?

Branchez l'appareil sur le secteur et assurez-vous que la rampe d'éclairage est éteinte. Ensuite, appuyez simultanément sur les touches de changement de couleur de lumière **9** et de changement des effets visuels **8** et maintenez-les enfoncées pendant dix secondes. La bande lumineuse clignote en rose **2** et s'éteint après 3 secondes. Le produit a été débloqué avec succès.

Si vous rencontrez des problèmes, reportez-vous à la section "Résolution des problèmes" à la page 35

# Résolution de problèmes, entretien et maintenance

Problème	Explication ou action à mettre en œuvre
La bande lumineuse LED est déformée après avoir été retirée de l'emballage.	Déployer la bande lumineuse et la laisser à température ambiante pendant un certain temps jusqu'à ce qu'elle retrouve sa forme avant de l'installer.
La surface de la bande lumineuse LED s'oxyde et change de couleur après une utilisation prolongée.	Nettoyer régulièrement la surface pour garantir sa propreté. Si nécessaire, commander une bande lumineuse de remplacement.
<b>Un bruit anormal se produit lors de la rotation de la/des lame(s).</b>	Vérifier si l'une des lames est déformée. Si c'est le cas, remplacez-les. Si les lames ne sont pas déformées mais qu'elles s'entrechoquent, remplacer la poutre.
La télécommande ne peut pas être associée au système de contrôle.	Vérifier que le produit est sous tension. Vérifier si la pile de la télécommande est installée ou si elle est épuisée. Retirer le couvercle arrière de la télécommande et vérifier si les pôles positif et négatif de la pile correspondent. Retirer la pile et la remettre en place pour éviter tout mauvais contact. (Les détails peuvent être consultés à la page 27) Si le problème persiste, veuillez contacter le service clientèle.
La télécommande peut être associée au système de commande, mais pas l'application.	La recherche du réseau par l'appareil peut prendre quelques minutes. Veuillez entrer en mode de diagnostic de la configuration du réseau. Attendez ensuite patiemment que la bande lumineuse clignote en bleu avant d'essayer de scanner le code pour l'appairage. Si des problèmes subsistent, veuillez contacter le point de vente.
La bande lumineuse LED fonctionne normalement, mais pas l'actionneur de la gaine.	Remplacer la poutre avec moteur.
En cours de fonctionnement, le produit met du temps à répondre ou l'application ne fonctionne pas correctement.	Vérifier l'intensité du signal du réseau local.
Le produit est une pergola double, et les lames des deux côtés ne s'ouvrent pas ou ne se ferment pas de manière synchronisée.	Une légère asynchronisation est normale. Si elle diffère de plus d'une seconde, veuillez vous référer à la section contact à la page 30.
Certaines des perles lumineuses de la bande lumineuse LED ne fonctionnent pas conformément aux instructions.	Remplacer la bande lumineuse.
La surface plane des lames est affectée par les conditions météorologiques.	Remplacer les lames concernées.
Les lames ne peuvent pas être réinitialisées en cas de panne de courant.	Retirer les vis de la commande, retirer la commande reliée aux vis et laisser les lames se réinitialiser automatiquement.
Le drain est bloqué par des feuilles ou des débris.	Nettoyer régulièrement les conduits et les gouttières de la pergola.
La poudre de coulée sur la surface de la poutre se détache lorsque le moteur fonctionne pendant de longues périodes.	Aucune intervention n'est nécessaire dans des circonstances normales.
<b>Comment entrer dans le mode de diagnostic de la configuration du réseau ?</b>	Brancher l'appareil sur le secteur et s'assurer que la bande lumineuse est éteinte. Ensuite, appuyer simultanément sur les touches d'augmentation de la luminosité «  » et de diminution de la luminosité «  » et les maintenir enfoncées. La bande lumineuse située dans le coin de l'appareil clignote de différentes couleurs pour indiquer l'état actuel du réseau.
	<ul style="list-style-type: none"> <li style="width: 50%;"> Carte SIM non détectée</li> <li style="width: 50%;"> IP obtenue</li> <li style="width: 50%;"> Recherche de services</li> <li style="width: 50%;"> <b>Connecté au Cloud</b></li> <li style="width: 50%;"> <b>Enregistrement réussi</b></li> <li style="width: 50%;"> Enregistrement de la carte SIM refusé</li> </ul>

# Entretien général et maintenance

<p>La poussière et la saleté s'accumulent sur la pergola et doivent être nettoyées périodiquement.</p>	<p>Utiliser un mélange d'eau et de détergent et un chiffon doux et propre pour nettoyer la pergola.</p>	<p>Sécher à l'air libre ou essuyer avec un chiffon doux et propre</p>	<p>Ne pas activer la pergola lors des travaux d'entretien, tels que lors du nettoyage des vitres à proximité.</p>
			
<p>Pour les zones plus sales, rincer la surface à l'eau claire de haut en bas.</p>	<p>Dans la majorité des situations, il n'est pas nécessaire de lubrifier les pièces mobiles de la pergola. Toutefois, en cas de grincement, il est recommandé d'utiliser un lubrifiant en spray à base de silicone.</p>	<p>Ne pas utiliser de lubrifiant en spray à base de pétrole.</p>	<p>Débrancher la pergola de l'alimentation électrique lorsque des travaux d'entretien sont effectués à proximité, tels que le nettoyage des vitres.</p>
	 <p>À base de silicone</p>	 <p>À base de pétrole</p>	
<p>Dans les régions côtières, il est recommandé d'arroser fréquemment la pergola avec de l'eau pour réduire l'accumulation de sel et de saleté.</p>	<p>Débrancher les câbles si la pergola n'est pas utilisée pendant une longue période.</p>	<p>Lorsque la température est inférieure à 0°C/32°F, il est recommandé d'utiliser le produit moins fréquemment afin de prolonger sa durée de vie.</p>	<p>Le dispositif de commande doit être déconnecté de sa source d'alimentation pendant le nettoyage, l'entretien et le remplacement des pièces.</p>
		 <p>&lt; 0°C / 32°F</p>	

## Inspection périodique

**Examiner fréquemment l'installation pour déceler tout déséquilibre et tout signe d'usure ou d'endommagement des câbles et des ressorts. Ne pas utiliser si une réparation ou un ajustement est nécessaire.**

- Vérifier que la pergola est bien fixée au sol.
- Vérifier le bon fonctionnement des éléments mobiles de la pergola.
- Vérifier que les pièces de commande sont suffisamment lubrifiées.
- Vérifier l'état des câbles électriques et contrôler leur raccordement au réseau.
- Vérifier le fonctionnement de l'interrupteur de fin de course du moteur et le corriger si nécessaire.
- Vérifier les vis et les rivets de la pergola.
- Vérifier l'état du toit mobile et des roulements.

# Garantie et procédure de réclamation

Le produit est couvert par une garantie limitée de 5 ans. Pour connaître les conditions complètes de la garantie limitée, veuillez contacter votre représentant local pergola.

## Exclusions de la garantie

La garantie ne couvre pas :

- Les dommages à l'équipement résultant d'un stockage, d'une installation ou d'un entretien non conforme à ce manuel d'instructions.
- les dommages dus à une utilisation non conforme au présent manuel d'instructions.
- Les dommages mécaniques.
- Les défauts résultant de l'usure normale des pièces du produit, telles que les joints, les lubrifiants, etc.
- Les dommages électriques causés par l'utilisateur.
- Les dommages causés par une installation incorrecte du produit par une entreprise autre qu'un partenaire d'installation agréé.
- Les dommages causés par l'installation du produit sur une surface inadaptée. Les boulons d'ancrage fournis peuvent ne pas tenir solidement sur certaines surfaces
- Les dommages causés par des réparations effectuées sans autorisation.
- Les dommages causés par l'utilisation du système dans des conditions météorologiques inappropriées (en dehors de la plage prévue).
- Les dommages causés par des conditions météorologiques anormales, telles que la foudre.
- Les bruits caractéristiques du système lors de la rotation des lames.
- Les fuites résultant d'une fermeture incomplète des éléments mobiles.
- Les dommages dus à un nettoyage incorrect à l'aide d'outils inadéquats, de substances corrosives et d'abrasifs.
- La pollution atmosphérique et phytosanitaire et la contamination causée par les animaux.
- Les dommages causés par l'influence de produits étrangers, d'objets ou d'accessoires suspendus.
- Le droit à toute réclamation en cas d'auto réparation ou d'utilisation de pièces de rechange non originales.
- Les différences de couleur des pièces qui peuvent survenir au cours du processus de production.
- Les changements de couleur des éléments exposés de manière intensive aux conditions météorologiques défavorables.
- La corrosion des composants utilisés dans des environnements à forte teneur en sel marin dans l'air.
- Les fissures éventuelles dans la charpente métallique dues à des dommages mécaniques causés par un montage incorrect de la pergola ou à un chauffage inégal dû à l'emplacement du montage de la pergola.
- Les fuites entre les modules de gouttières ou le scellement des pénétrations entre les gouttières qui a été exécuté par le client.
- La différence dans l'angle des lames rotatives inférieure à 5°, ce qui est une caractéristique naturelle du système en raison des tolérances de production et de traitement des composants.
- L'eau formée par la condensation, qui peut se produire sur la surface inférieure des lames.

Le fabricant n'est pas responsable pour :

- Le produit dont l'étiquette CE a été retirée ou est illisible.
- Le produit, où les pictogrammes informant des informations particulièrement importantes sur les dangers et la sécurité ont été enlevés.
- Une utilisation inappropriée du produit.
- Les dommages causés par les fluctuations de tension dans le réseau, si elles dépassent 5 %.

Procédure de réclamation :

- La réclamation doit comporter un numéro de commande ou de transaction.
- La réclamation doit comprendre une description détaillée du défaut, le nom de l'entreprise qui a installé le produit et la date à laquelle le défaut a été découvert.
- Les marchandises sans numéro de commande ou de transaction ne sont pas couvertes par la garantie.

Contact :

Autres régions : Veuillez contacter le point de vente

# Démontage et recyclage du produit

Un démontage incorrect de la pergola peut entraîner des blessures graves et endommager le produit.

**Le démontage doit être confié à du personnel qualifié ayant reçu une formation adéquate dans le domaine de la santé et de la sécurité au travail et possédant des connaissances dans le domaine du recyclage.**

## Traitement des équipements électriques et électroniques usagés

Lorsque la durée de vie du produit est terminée, il est nécessaire de le démonter pour le mettre au rebut et de trier les différents matériaux et composants conformément aux réglementations locales en vigueur dans votre pays.

## Informations importantes sur le traitement des déchets

Conformément à la directive européenne 2012/19EU relative aux déchets d'équipements électriques et électroniques (DEEE), il est interdit de déposer les déchets d'équipements marqués du symbole de la poubelle barrée avec d'autres déchets dans un conteneur destiné aux ordures ménagères. Les utilisateurs qui souhaitent se débarrasser d'équipements électroniques ou électriques sont tenus de les remettre à un point de collecte de déchets d'équipements désigné.

Les obligations légales susmentionnées ont été introduites afin de limiter la quantité de déchets générés par les déchets d'équipements électriques et électroniques et de garantir un niveau approprié de collecte, de valorisation et de recyclage. L'équipement ne contient pas de composants dangereux ayant un effet particulièrement néfaste sur l'environnement ou la santé humaine.



## Traitement des piles usagées

Conformément aux dispositions de la directive 2006/66/CE du Parlement européen et du Conseil du 6 septembre 2006 relative aux piles et accumulateurs ainsi qu'aux déchets de piles et d'accumulateurs et abrogeant la directive 91/157/CEE, l'utilisateur final est tenu de transférer les piles usagées, qui ne sont plus utilisées comme source d'énergie, à un point de collecte officiel. Il est interdit de placer les piles usagées avec d'autres déchets dans le même conteneur. Afin d'éviter la pollution de l'environnement et les risques pour la santé humaine et animale, les piles usagées doivent être jetées dans le conteneur approprié aux points de collecte prévus à cet effet.

# Déclaration de performance (DOP)

Numéro de référence DOP0001

## Nom et type de produit

Mirador Pergola et Mirador Wall Pergola/ pergola awning

## Nom du modèle/code d'identification unique du produit :

111 Deluxe AxBm, 111 Deluxe e AxBm, 111 Deluxe e-Motion RC AxBm, 111 Deluxe e-Motion AxBm,  
111 DA AxBm, 111 LED DA AxBm, 111 e-Motion DA AxBm, 111 e-Motion+ AxBm,  
111 Deluxe Edge AxBm, 111 Deluxe Edge e AxBm, 111 Deluxe Edge e-Motion RC AxBm, 111 Deluxe Edge e-Motion AxBm,  
111 Deluxe R AxBm, 111 Deluxe R e AxBm, 111 Deluxe R e-Motion RC AxBm, 111 Deluxe R e-Motion AxBm,  
AxB:

3x3, 3x3.6, 3x4, 3.6x3.6, 3.6x4,  
3x5.3, 3x6, 3x7.2, 3.6x5.3, 3.6x6, 3.6x7.2

111 Classic AxBm, 111 Classic e AxBm, 111 Classic e-Motion AxBm, 111 S AxBm, 111 LED S AxBm, 111 e-Motion S AxBm,  
111 Premium AxBm, 111 Premium e AxBm, 111 Premium e-Motion AxBm, 111 A AxBm, 111 LED A AxBm, 111 e-Motion A AxBm,  
AxB:

3x3, 3x3.6, 3x4,  
3x5.3, 3x6, 3x7.2

111 Infinite AxBm, 111 Infinite e AxBm, 111 Infinite e-Motion RC AxBm, 111 Infinite e-Motion AxBm,  
111 Infinite LED AxBm, 111 Infinite e-Motion DA AxBm, 111 Infinite e-Motion+ AxBm,  
111 Infinite Edge AxBm, 111 Infinite Edge e AxBm, 111 Infinite Edge e-Motion RC AxBm, 111 Infinite e-Motion AxBm,  
AxB:

3x3, 3x3.6, 3x4, 3x5.3, 3x6, 3x7.2,  
3.6x3.6, 3.6x4, 3.6x5.3, 3.6x6, 3.6x7.2, 7.2x7.2

## But de l'utilisation :

Utilisation externe dans les bâtiments et autres travaux de construction

## Fabricant :

Zhejiang Zhengte Co., Ltd.  
811 Dongfang Ave, Zhejiang (Chine)

## Responsable de la documentation :

Stefan Baricik  
Sorara Outdoor Living B.V.  
Cockeveld 3, 5672 AE Nuenen (Pays-Bas)

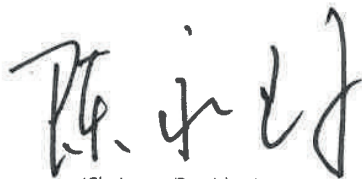
## Système d'évaluation et de vérification de la constance des performances conformément à l'annexe V de la directive sur les produits de construction 305/2011/EC

Système 4

## Performance déclarée (à l'exclusion de la partie structurelle):

Résistance au vent = Classe 6  
Standard : EN 13561:2004+A1:2008

Zhejiang  
20.07.23



(Chairman/President)

# Déclaration de conformité EU

## Nom et type de produit

Mirador Pergola

## Nom du modèle/code d'identification unique du produit :

111 Deluxe e-Motion RC 3x7.2m, 111 Deluxe e-Motion RC 3.6x3.6m, 111 Deluxe e-Motion RC 3.6x4m,  
111 Deluxe e-Motion RC 3.6x5.3m, 111 Deluxe e-Motion RC 3.6x6m, 111 Deluxe e-Motion RC 3.6x7.2m  
111 Deluxe e-Motion 3x3m, 111 Deluxe e-Motion 3x3.6m, 111 Deluxe e-Motion 3x4m, 111 Deluxe e-Motion 3x5.3m,  
111 Deluxe e-Motion 3x6m, 111 Deluxe e-Motion 3x7.2m, 111 Deluxe e-Motion 3.6x3.6m, 111 Deluxe e-Motion 3.6x4m,  
111 Deluxe e-Motion 3.6x5.3m, 111 Deluxe e-Motion 3.6x6m, 111 Deluxe e-Motion 3.6x7.2m, 111 Deluxe Edge e-Motion 3x3m,  
111 Deluxe Edge e-Motion 3x3.6m, 111 Deluxe Edge e-Motion 3x4m, 111 Deluxe Edge e-Motion 3x5.3m,  
111 Deluxe Edge e-Motion 3x6m, 111 Deluxe Edge e-Motion 3x7.2m, 111 Deluxe Edge e-Motion 3.6x3.6m,  
111 Deluxe Edge e-Motion 3.6x4m, 111 Deluxe Edge e-Motion 3.6x5.3m, 111 Deluxe Edge e-Motion 3.6x6m,  
111 Deluxe Edge e-Motion 3.6x7.2m, 111 Deluxe R e-Motion 3x3m, 111 Deluxe R e-Motion 3x3.6m, 111 Deluxe R e-Motion 3x4m,  
111 Deluxe R e-Motion 3x5.3m, 111 Deluxe R e-Motion 3x6m, 111 Deluxe R e-Motion 3x7.2m, 111 Deluxe R e-Motion 3.6x3.6m,  
111 Deluxe R e-Motion 3.6x4m, 111 Deluxe R e-Motion 3.6x5.3m, 111 Deluxe R e-Motion 3.6x6m, 111 Deluxe R e-Motion 3.6x7.2m  
111 Infinite e-Motion 3x3m, 111 Infinite e-Motion 3x3.6m, 111 Infinite e-Motion 3x4m, 111 Infinite e-Motion 3x5.3m,  
111 Infinite e-Motion 3x6m, 111 Infinite e-Motion 3x7.2m, 111 Infinite e-Motion 3.6x3.6m, 111 Infinite e-Motion 3.6x4m,  
111 Infinite e-Motion 3.6x5.3m, 111 Infinite e-Motion 3.6x6m, 111 Infinite e-Motion 3.6x7.2m, 111 Infinite Edge e-Motion 3x3m,  
111 Infinite Edge e-Motion 3x3.6m, 111 Infinite Edge e-Motion 3x4m, 111 Infinite Edge e-Motion 3x5.3m,  
111 Infinite Edge e-Motion 3x6m, 111 Infinite Edge e-Motion 3x7.2m, 111 Infinite Edge e-Motion 3.6x3.6m,  
111 Infinite Edge e-Motion 3.6x4m, 111 Infinite Edge e-Motion 3.6x5.3m, 111 Infinite Edge e-Motion 3.6x6m, 111 Infinite Edge e-Motion 3.6x7.2m

Logiciel: ZTC1\_EU\_M2\_Boot\_Main

Accessoires: Remote control, 3V DC Battery

## But de l'utilisation :

External use in buildings and other construction works

## Fabricant :

Zhejiang Zhengte Co., Ltd.

No. 588 Linhai Ave., 317000 Linhai, Zhejiang, PRC

## Responsable de la documentation :

Stefan Baricik

Sorara Outdoor Living B.V.

Cockeveld 3, 5672 AE Nuenen, The Netherlands

## Conforme aux dispositions de la directive Machines 2006/42/CE

### Utilisation de normes harmonisées :

EN 13561:2015, EN 60335-1:2012+A11:2014+A13:2017+A1:2019 + A14:2019 + A2:2019+A15:2021,  
EN 60335-2-97:2006+A11:2008+ A2:2010+ A12:2015, EN 62233:2008, EN IEC 55014-1:2021,  
EN IEC 55014-2:2021 EN IEC 55015:2019/A11:2020, EN 61547:2009, EN IEC 61000-3-2:2019/A1:2021,  
EN 61000-3-3:2013/A2:2021, EN 301 489-1 V2.2.3:2019, EN 301 489-3 V2.3.2:2023, EN 301 489-52 V1.2.1:2021,  
EN 300 440 V2.1.1, EN 300 440 V2.2.1, EN 301 908-1 V15.1.1, EN 301 908-13 V13.2.1,  
EN 50663:2017, EN 62311:2008, EN 50665:2017

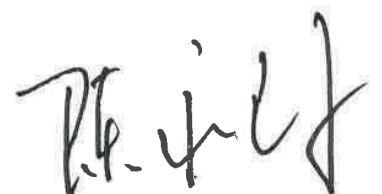
## Organisme notifié: TÜV SÜD Danmark ApS

NB No.: 2443

Certificate No.: DK-RED002818 i01

Zhejiang

28.09.23



(Chairman/President)

# Déclaration de conformité CE



## Nom et type de produit

Pergola Mirador

## Nom du modèle/code d'identification unique du produit :

111 Deluxe AxBm, 111 Deluxe e AxBm, 111 Deluxe e-Motion RC AxBm, 111 Deluxe e-Motion AxBm

111 Deluxe Edge AxBm, 111 Deluxe Edge e AxBm, 111 Deluxe Edge e-Motion RC AxBm, 111 Deluxe Edge e-Motion AxBm

111 Deluxe R AxBm, 111 Deluxe R e AxBm, 111 Deluxe R e-Motion RC AxBm, 111 Deluxe R e-Motion AxBm

AxB:

3x3, 3x3.6, 3x4, 3.6x3.6, 3.6x4,

3x5.3, 3x6, 3x7.2, 3.6x5.3, 3.6x6, 3.6x7.2

111 Classic AxBm, 111 Classic e AxBm, 111 Classic e-Motion AxBm

111 Premium AxBm, 111 Premium e AxBm, 111 Premium e-Motion AxBm,

AxB:

3x3, 3x3.6, 3x4,

3x5.3, 3x6, 3x7.2

111 Infinite AxBm, 111 Infinite e AxBm, 111 Infinite e-Motion RC AxBm, 111 Infinite e-Motion AxBm

AxB:

3.6x3.6, 7.2x7.2

## But de l'utilisation :

Utilisation externe dans les bâtiments et autres travaux de construction

## Fabricant :

Zhejiang Zhengte Co., Ltd.

811 Dongfang Ave, Zhejiang (Chine)

## Responsable de la documentation :

Stefan Baricik

Sorara Outdoor Living B.V.

Cockeveld 3, 5672 AE Nuenen (Pays-Bas)

Conforme aux dispositions de la directive Machines 2006/42/CE

## Utilisation de normes harmonisées :

EN 13561:2015

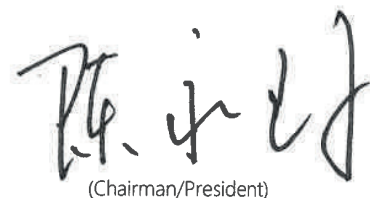
EN 60335-1:2012+A11:2014+A13:2017+A1:2019 + A14:2019 +A2:2019+A15:2021

EN 60335-2-97:2006+A11:2008+ A2:2010+ A12:2015

EN 62233:2008

Zhejiang

20.07.23



(Chairman/President)



This manual will provide you with clear and detailed instructions on how to safely and correctly assemble and maintain your pergola, to ensure it brings you many years of use and enjoyment.

**Important:**

Warning: Important safety instructions. It is important for the safety of persons to follow these instructions. Save these instructions.

This appliance can be used by children aged from 8 years and above and persons with reduced physical, sensory or mental capabilities or lack of experience and knowledge if they have been given supervision or instruction concerning use of the appliance in a safe way and understand the hazards involved. Children shall not play with the appliance. Cleaning and user maintenance shall not be made by children without supervision.

**Intended use**

This pergola is intended for outdoor domestic use in residential environments, and to protect users from direct sunlight, glare and heat.

Any use or modification to the pergola not included in this manual shall be considered as improper use, which may cause considerable danger to users and property and will void the product warranty. Digital instruction manual is also suitable on our official website : [www.hesperide.com](http://www.hesperide.com) for your reference

## Table of contents

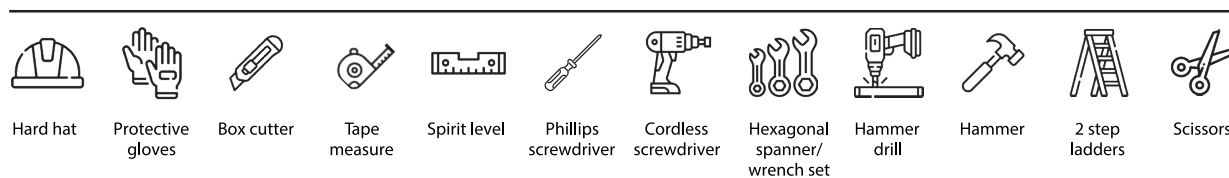
- Before Assembling Your Pergola	44
- Important Safety Advice	45
- Technical Data	47
- List of Parts	48
- Installation	50
- Operation of Your Pergola	74
- Problem Solving, Care & Maintenance	75
- Warranty & Complaints Procedure	77
- Disassembly and Disposal of the Product	78
- Declaration of Performance (DOP)	79
- EU Declaration of Conformity	80
- EC Declaration of Conformity	81

# Before Assembling Your Pergola

**WARNING:** Important safety instructions. Follow all instructions, since incorrect installation can lead to severe injury.

Make sure you have all the tools required for assembling your pergola

In order to assemble your pergola safely and correctly, please ensure you have access to the following tools and accessories, all of which are not provided.



Check to ensure there are no missing parts

Before you begin installation, please check that you have all the parts required to assemble your e-Motion. Please also carefully check that the quantity of parts match with that of the model you have purchased.

If any parts are missing, please contact customer service before beginning the installation.

Prepare the parts you will need for each step

In the Installation section of the manual, each step indicates the necessary parts and quantities required to complete the step. We recommend that you prepare the parts you will need for each installation step. Doing this will save you time and effort during assembly. If possible, place the parts on cardboard or other soft surface to protect from scratching the painted surfaces.

Select a suitable location:

The ground should be solid and flat	The ground should be level	Sufficient water drainage	Easy access to power	No overhanging trees and powerlines

**Warning:**

Most terraces or patios are designed with a slight slope to prevent (rain) water from forming pools or reaching the house or other structures. For the perfect pergola installation, a level surface without such a slope is required. Small pebbles could also prevent the pergola from being safely secured on the ground.

If the pergola is installed on an uneven surface, it may prevent accessory components from working correctly and may void the product warranty. Additional adjustment of the pillar heights would also be necessary.




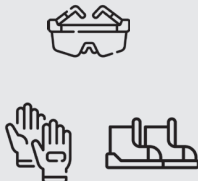
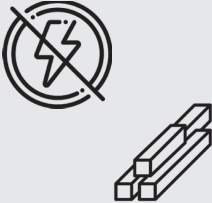




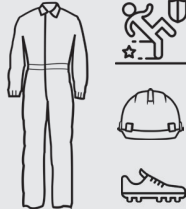





Prepare a foundation:



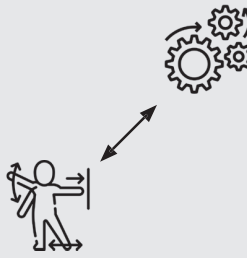
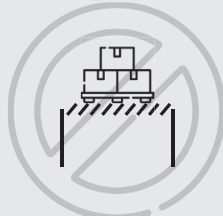
To prepare it, you need to:





- check for underground pipes and cables
- check with your local authorities regarding any building permits that may be required
- contact a reliable contractor if you decide to have a concrete base





# Important Safety Advice


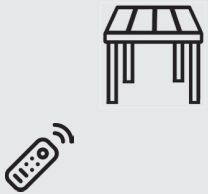
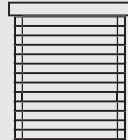

For the safety of all persons installing and using the pergola, it is important to follow the safety guidelines below.

<p>The pergola must be positioned and fixed on flat level surface.</p>	<p>Dispose of all plastic bags safely. Keep them out of the reach of children.</p>	<p>Keep children and pets away from the assembly area until the work is completed.</p>	<p>Always wear appropriate work shoes, gloves and eye protection when working.</p>
			
<p>Work well away from power lines, particularly when handling metal parts.</p>	<p>Do not attempt to assemble the pergola in windy or wet conditions.</p>	<p>If using power tools or a ladder, always follow the manufacturer's safety instructions.</p>	<p>Hot items such as recently used grills, blowtorches etc. must not be stored under or close to the pergola.</p>
			
<p>Make sure the pergola complies with local building regulatory codes.</p>	<p>Working at heights can be dangerous. Always wear protective clothing to prevent injury in the event of a fall.</p>	<p>Only use ladders and scaffolding with a sufficiently high load bearing capacity</p>	<p>Do not climb on the louvers</p>
			
<p>Before installing the drive, remove any unnecessary cords and disable any equipment not needed for powered operation.</p>	<p>If the supply cord is damaged, it must be replaced by the manufacturer, its service agent or similarly qualified persons in order to avoid a hazard.</p>	<p>Hazardous unprotected moving parts of the drive shall be installed higher than 2.5m above the floor or other level that could provide access to it.</p>	
			

<p>Prior to each operation, visually check the pergola for damage. If damage is visible, stop using it immediately and contact authorized personnel to repair the damage.</p>	<p>Do not touch moving parts during operation.</p>	<p>Keep clothing and body parts away from the pergola to prevent them from getting caught in the moving parts</p>	<p>Do not place anything on the louvers</p>
			

<p>Hanging objects on the pergola may cause serious damage and is not permitted</p>	<p>Foliage or other foreign objects on the louvers and in the guide rails should be removed regularly, to prevent damage to the pergola.</p>	<p>Put the louvers into the vertical position during snowfall or wind to avoid damage.</p>	<p>Do not start the roof mechanism in case of frost or ice build-up, as it may damage the drive of the louvers</p>
			

<p>Only use replacement parts that are approved by the manufacturer.</p>	<p>Changes to the design or configuration of equipment may not be made without consulting the manufacturer or authorized representative.</p>	<p>Electrical Installation may only be carried out by certified personnel according to the applicable regulation (e.g. VDE 100 for Europe)</p>	<p>Make sure all electrical connections are disconnected from the mains during installation</p>
 <p>✓ Approved</p>			

<p>Do not allow children to contact the fixed controls. Keep remote controls away from children.</p>	<p>The pergola should only be remote controlled when you have a full view of the moving parts</p>	<p>Installation of non-original branded accessories will void the product warranty and can damage the operating mechanism</p>	<p>Electric pergolas should only be connected to power sources that have been installed by a licensed electrical contractor.</p>
			

# Technical Data

Pergola	Continuous Operating Cycle	10 cycles
	Sound Pressure Level	≤70 dB
	IP Rating	IPX5
	Wind Resistance	Class 6/ 9 BFT
Linear Actuator	Input Voltage	24V DC
	IP Rating	IP66
Control Box	Input Voltage	24V DC
	Output Voltage	24V DC
	IP Rating	IPX5
Light LED Strip	Input Voltage	24V DC
	Wattage Per Meter	≤10W
	IP Rating	IP67
Power supply	Input Voltage	100 to 240V
	IP Rating	IP67
	Maximum Power	350W
Control	Control Method	Remote Control + App Control
	LTE Frequency band	B1, B3, B7, B8, B20, B28A, B38, B40
	LTE Max Transmit power	23dBm±2dBm
	Remote control frequency band	2400MHz~2483MHz
	Remote control Max Transmit power	0dBm
Data Center	North America	West Coast: Oregon
		East Coast: Virginia
	Europe	Sweden
		Amsterdam
		Frankfurt

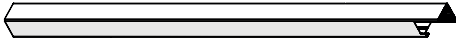









# List of Parts

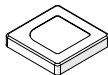

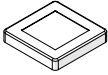



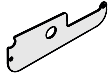



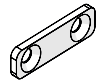

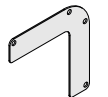





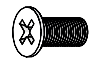
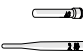



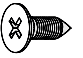
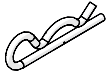

PLEASE NOTE that the anchor bolts provided may not be suitable for your chosen installation location. Please check before proceeding.

DO NOT USE AN IMPACT CORDLESS SCREW DRIVER TO ASSEMBLE THE PERGOLA.  
USE A STANDARD CORDLESS SCREW DRIVER ON THE BASE SETTING. ALL HOLES  
HAVE BEEN PREDRILLED OR FITTED FOR ASSEMBLY



6 PERSONNEL REQUIRED

REF	Part name	QTY (3x5.3m) (3.6x5.3m)	QTY (3x6m) (3.6x6m)	QTY (3x7.2m) (3.6x7.2m)
<b>A</b>	 Standard corner pillar	3	3	3
<b>A1</b>	 Middle pillar	2	2	2
<b>A2</b>	 Cabled corner pillar	1	1	1
<b>B</b>	 Side beam	1	1	1
<b>B1</b>	 Side beam 1	1	1	1
<b>B2</b>	 Side beam 2	1	1	1
<b>B3</b>	 Side beam 3	1	1	1
<b>C</b>	 End beam	2	2	2
<b>D</b>	 Louver	34	38	46
<b>G</b>	 Connecting strip	2	2	2

REF	Part name	QTY (3x5.3m) (3.6x5.3m)	QTY (3x6m) (3.6x6m)	QTY (3x7.2m) (3.6x7.2m)	REF	Part name	QTY (3x5.3m) (3.6x5.3m)	QTY (3x6m) (3.6x6m)	QTY (3x7.2m) (3.6x7.2m)
I	 Corner foot plate cover	4	4	4	T1	 Spacer sleeve	4	4	4
I1	 Foot plate cover	2	2	2	U1	 Socket screw M8x 45mm	4	4	4
J	 Foot plate	6	6	6	W	 Anchor bolt M8x 80mm	24	24	24
K	 Louver end cap	67+2	75+2	91+2	X	 Hex key (small)	1	1	1
L	 Louver end cap with control arm	2	2	2	Y	 Hex key (large)	2	2	2
M	 Shaft support cover	68+3	76+3	92+3	Z	 12mm SDS Plus Drill Bit	1	1	1
N	 Corner pillar cover	4	4	4	Z4	 Power supply	1	1	1
N1	 Middle pillar cover	2	2	2	Z5	 LED light strip	2	2	2
O	 Screw ST5.65x 45mm	40+3	40+3	40+3	Z6	 Remote control	1	1	1
P	 Screw M5x 12mm	136+7	152+8	184+9	Z7	 2.4G and 4G antenna	1	1	1
Q	 Screw 4.2x 25mm	136+7	152+8	184+9	Z8	 waterproof tape	1	1	1
R	 Screw 5.5x 19mm	20+3	20+3	20+3	Z9	 Screw ST4.8x 13mm	4	4	4
S	 Cotter pin	34+5	38+6	46+7	Z10	 Spare plastic pin	0+10	0+10	0+10

# Installation

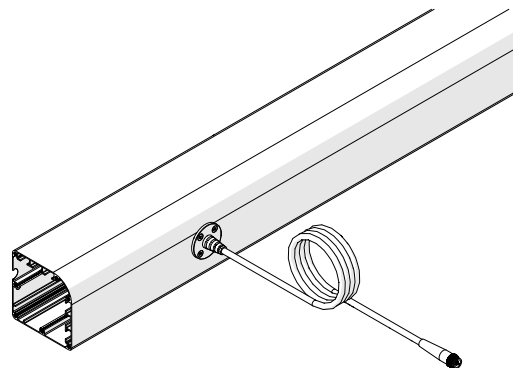
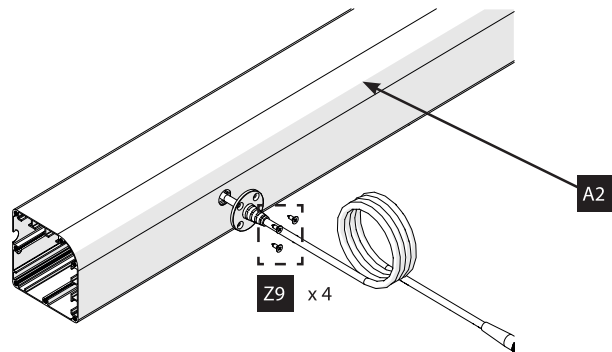
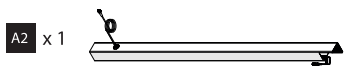
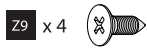


Installation Video

## 1. Set up the pillars

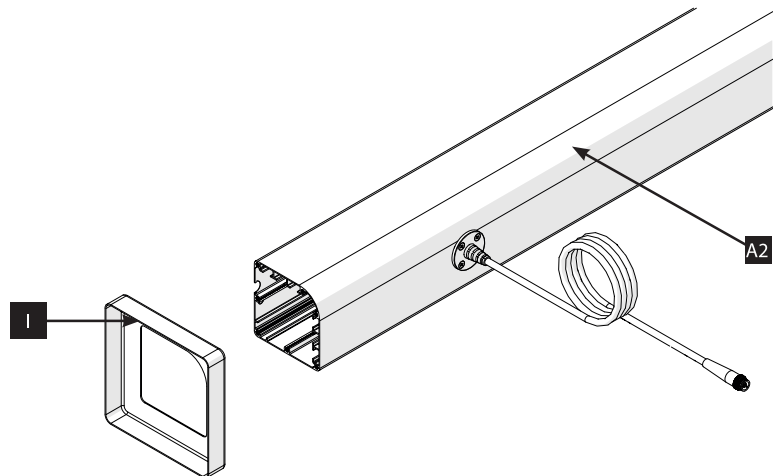
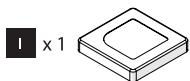
### 1A

Fix the cable flange with screws **Z9** onto the cabled corner pillar **A2**, and make sure the cable is hanging outside.



### 1B

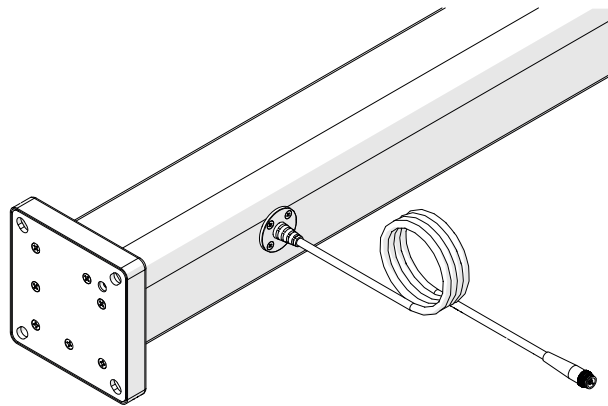
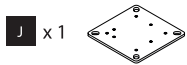
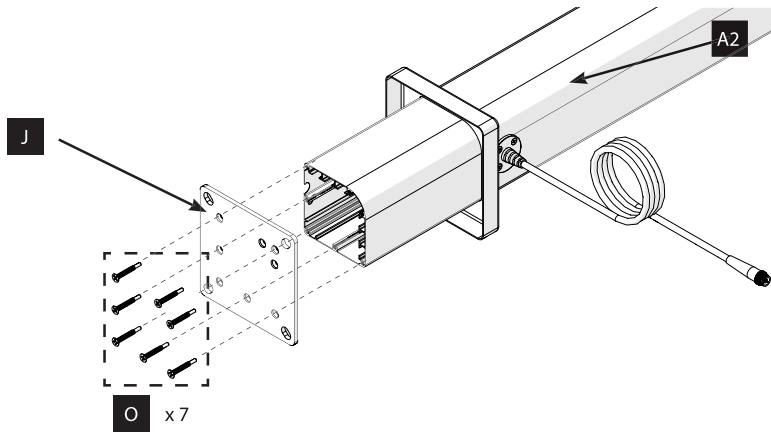
Slide the foot plate cover **I** with its wide opening facing outwards on the straight end of the cabled corner pillar **A2**.



# 1C

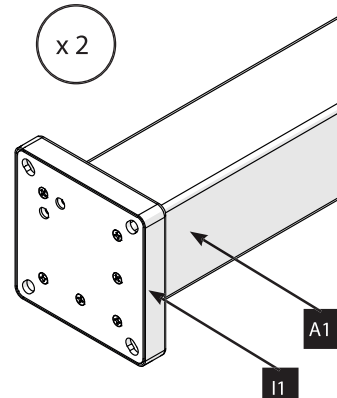
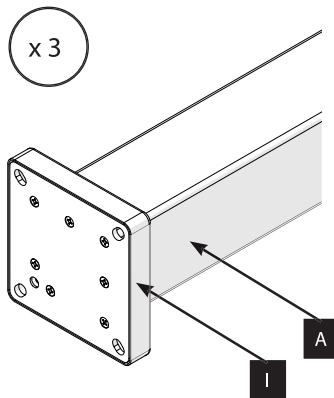
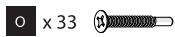
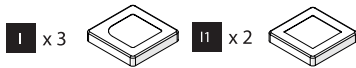
Push the foot plate **J** against the straight end of the cabled corner pillar **A2**. It only fits in one direction and in one position. If in doubt, rotate it until it fits easily.

Screw in the foot plate **J** with 6 screws **O** using a cordless screwdriver.



# 1D

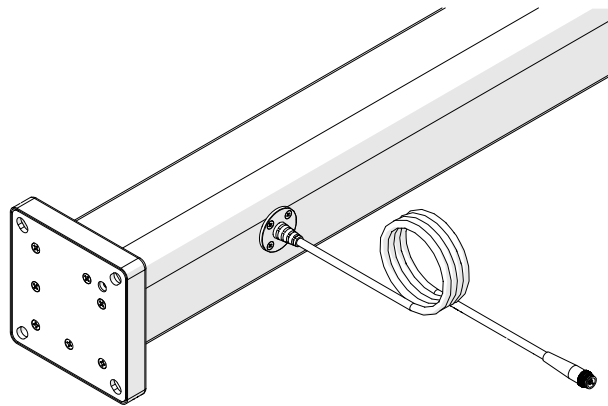
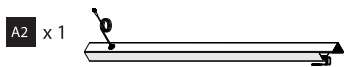
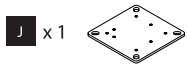
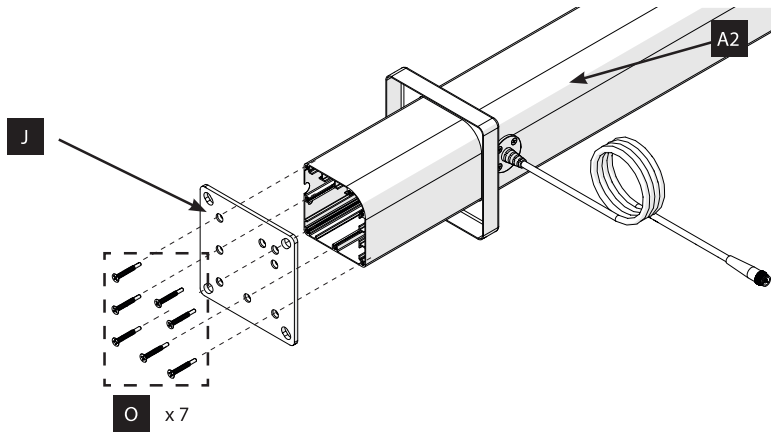
Repeat steps **1B** – **1C** to assemble the foot plates **J** of the 3 standard corner pillar **A** and 2 middle pillars **A1**.



# 1C

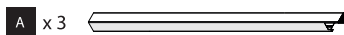
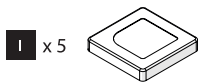
Push the foot plate **J** against the straight end of the cabled corner pillar **A2**. It only fits in one direction and in one position. If in doubt, rotate it until it fits easily.

Screw in the foot plate **J** with 6 screws **O** using a cordless screwdriver.

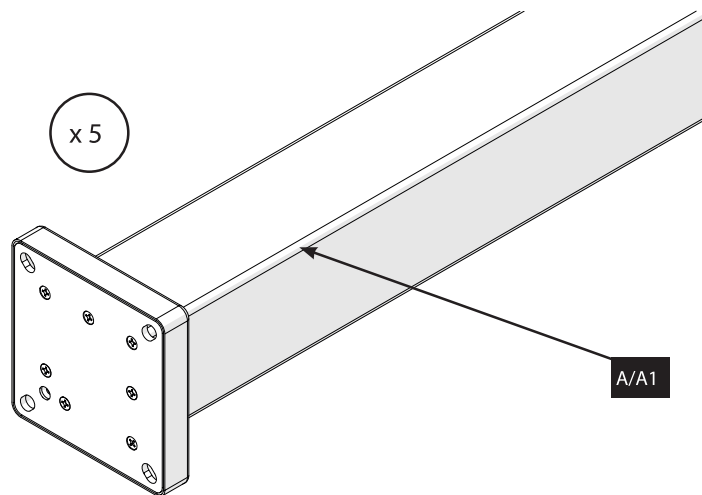


# 1D

Repeat steps **1B** – **1C** to assemble the foot plates **J** of the 3 standard corner pillar **A** and 2 middle pillars **A1**



x 5

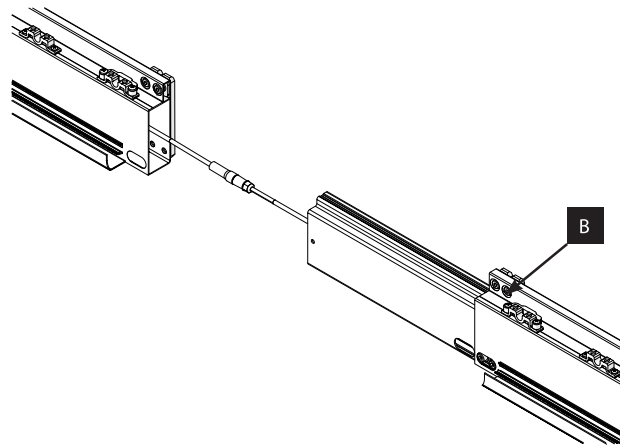
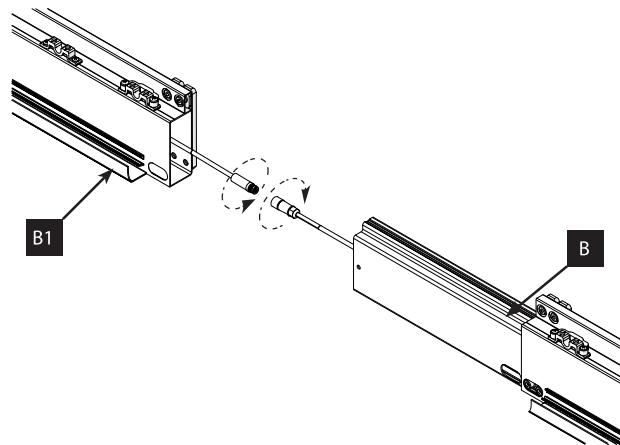


## 2. Connect side beams **B** and **B1** together, and to their corresponding pillars **A**, **A1**, and **A2**

### 2A

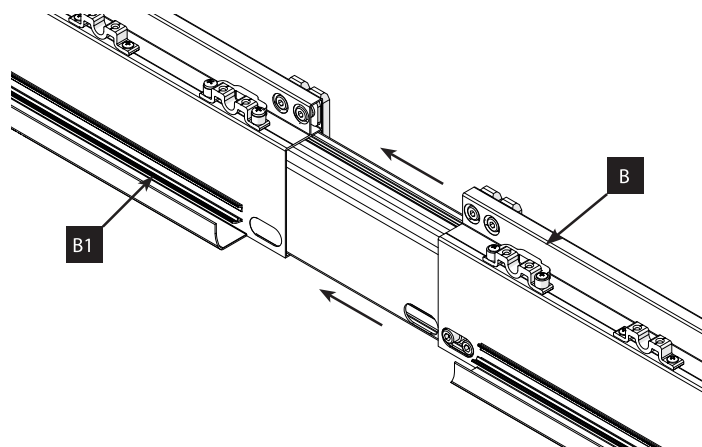
Pull out the cables from the inside of side beams **B** and **B1**. Connect the two cable sockets together.

Tip:  
It is recommended to wrap waterproof adhesive tape on the waterproof connectors to prolong their service life.




### 2B

Slot side beam **B** into side beam **B1** until the end section of **B** has been fully inserted and is no longer visible.

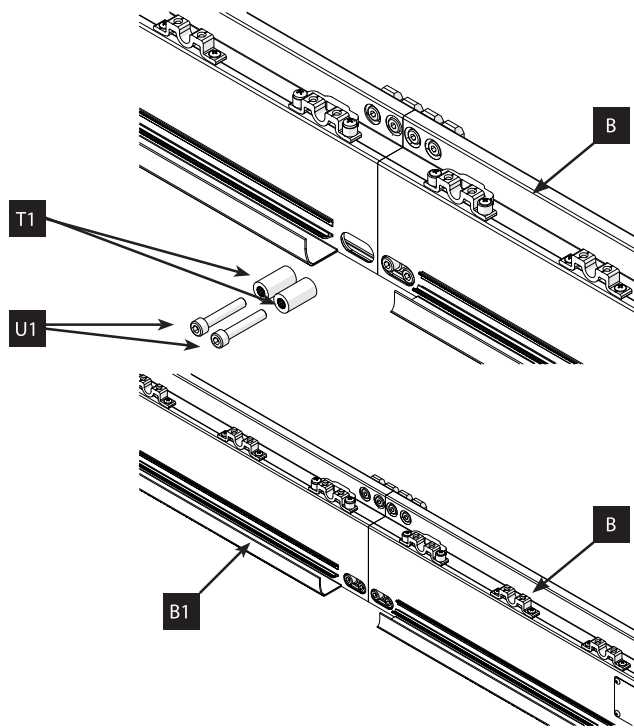


## 2C

Insert the socket screws **U1** into the spacer sleeves **T1**, and place them into the sockets, making sure sides beams **B** and **B1** are firmly connected.

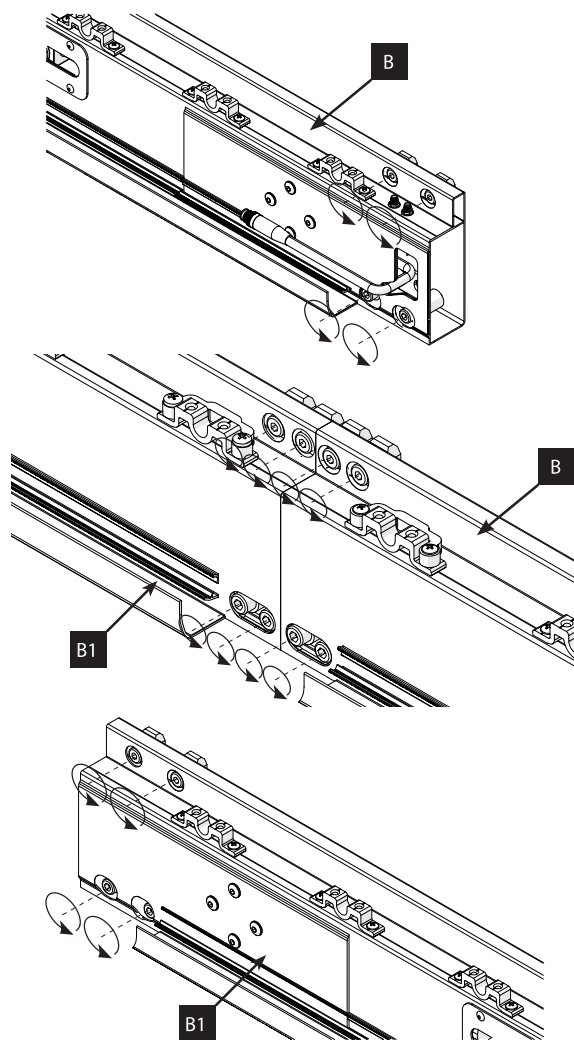
**U1** x 4 

**T1** x 4 



## 2D

Loosen the socket screws and built-in screws of side beams **B** and **B1**.

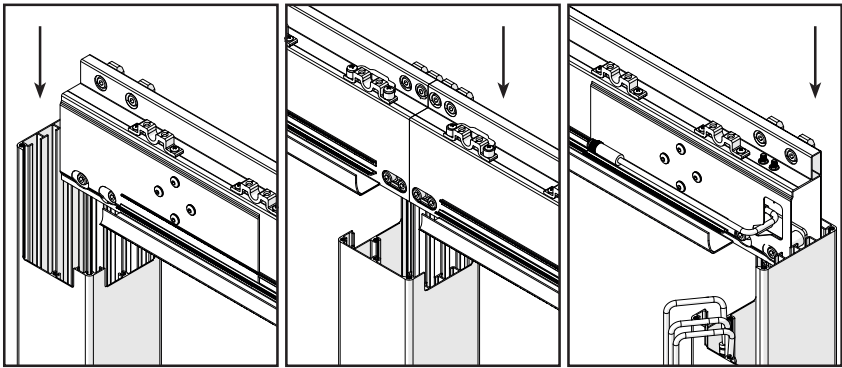
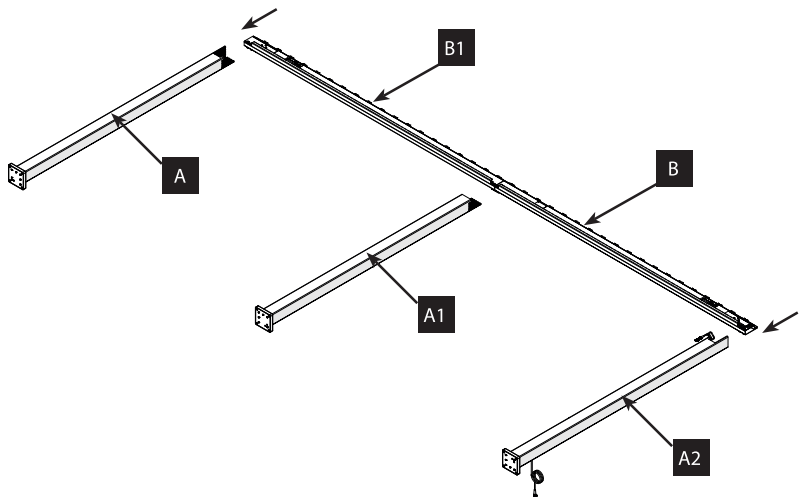


# 2E

Lay the side beams and pillars on the ground as shown in the opposite figure.

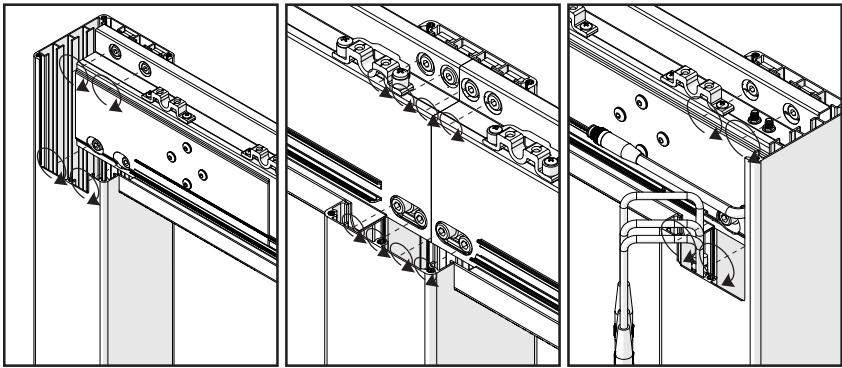
Before inserting the beams, please ensure the ends of the corner cables are pulled outside of the corner pillar.

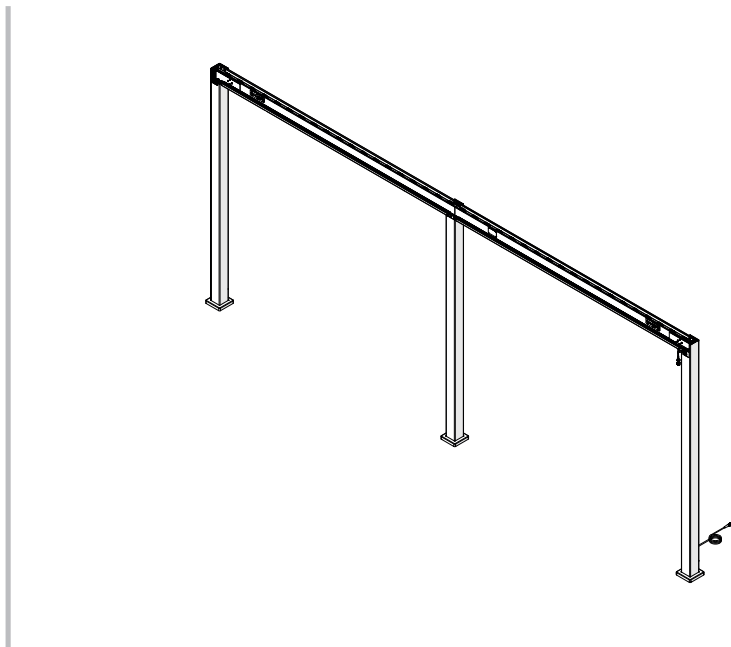
Slide the connected side beams into their corresponding pillars, ensuring that the slot nuts of the side beams interlock with the pillar slots.



# 2F

Tighten the socket screws, and all built-in screws with the hex key provided.

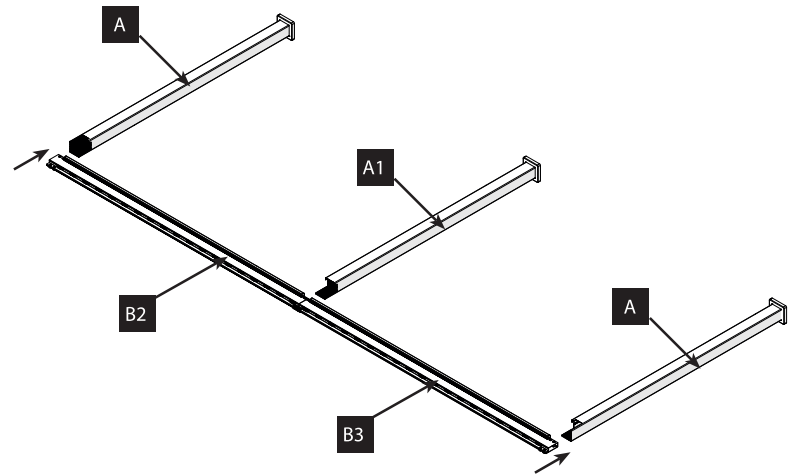






**3. Connect side beams **B2** and **B3** together, and to their corresponding pillars **A**, and **A1****

**3A**

Repeat steps **2A** - **2F** to connect the side beams **B2** and **B3** with the remaining two corner pillars **A** and middle pillar **A1**.



- B2** x 1 
- B3** x 1 

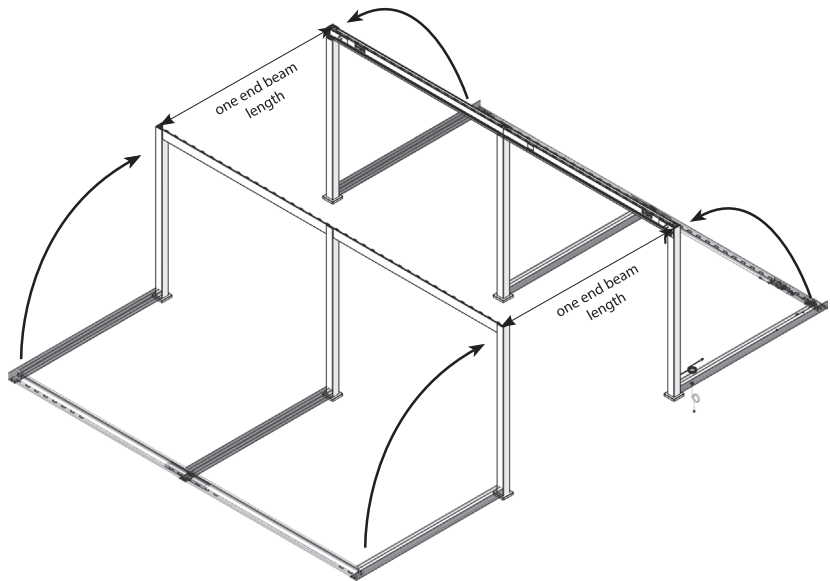
## 4. Slide in the two end beams

This phase requires six persons and at least two stepladders. Make sure that the stepladders are standing securely to avoid falling.

Only use ladders suitable for this kind of installation work.

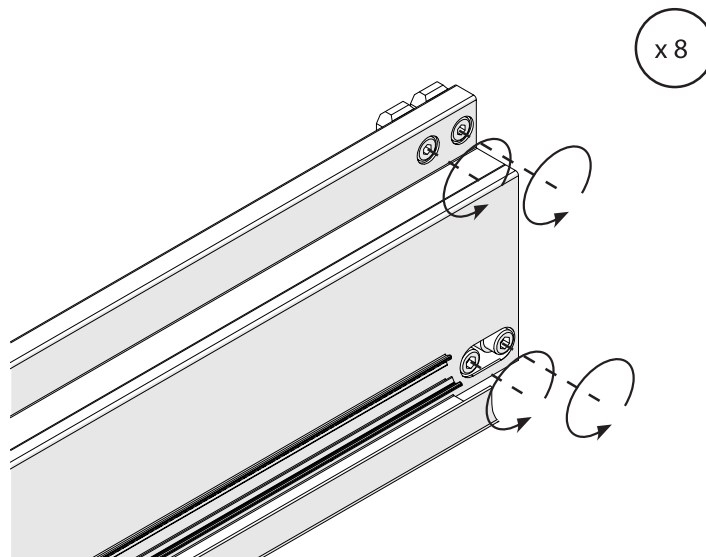
### 4A

Stand the two structures built during steps 2 and 3 in an upright position, and place them at one end beam length away from one another. Make sure that one person is supporting pillars **A** and **A2** to prevent the structures from falling.



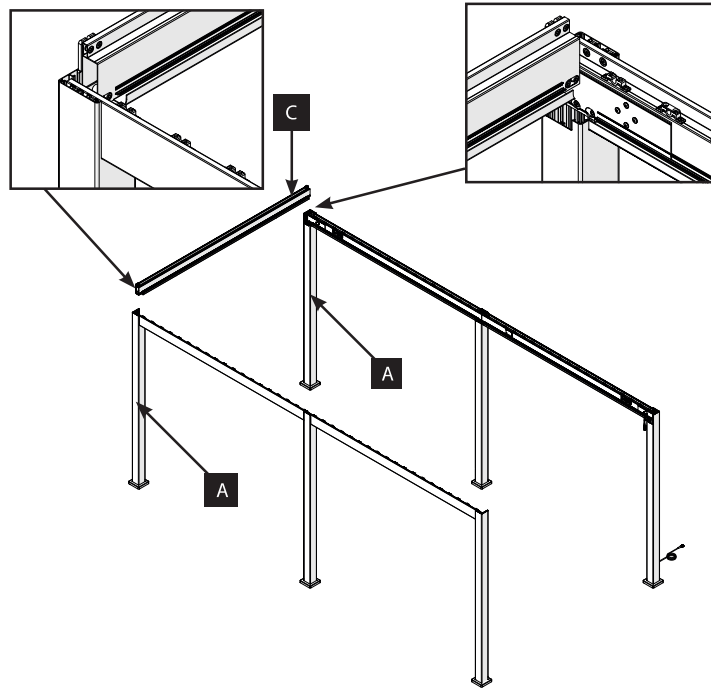
### 4B

Slightly loosen the 8 built-in screws at both ends of the end beam **C**.



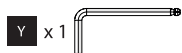
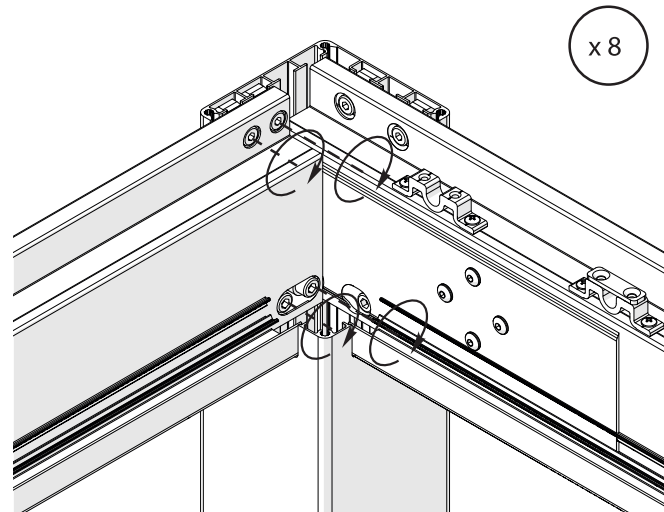
# 4C

Slide the slot nuts of the end beams **C** from above into the slots of the corner pillars **A**



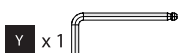
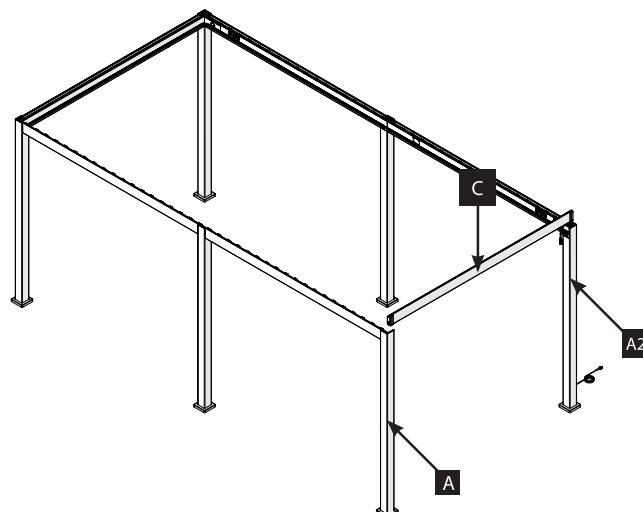
# 4D

Once the beam is in the correct position, tighten the 8 built-in screws on both ends using the hex key **Y** provided



# 4E

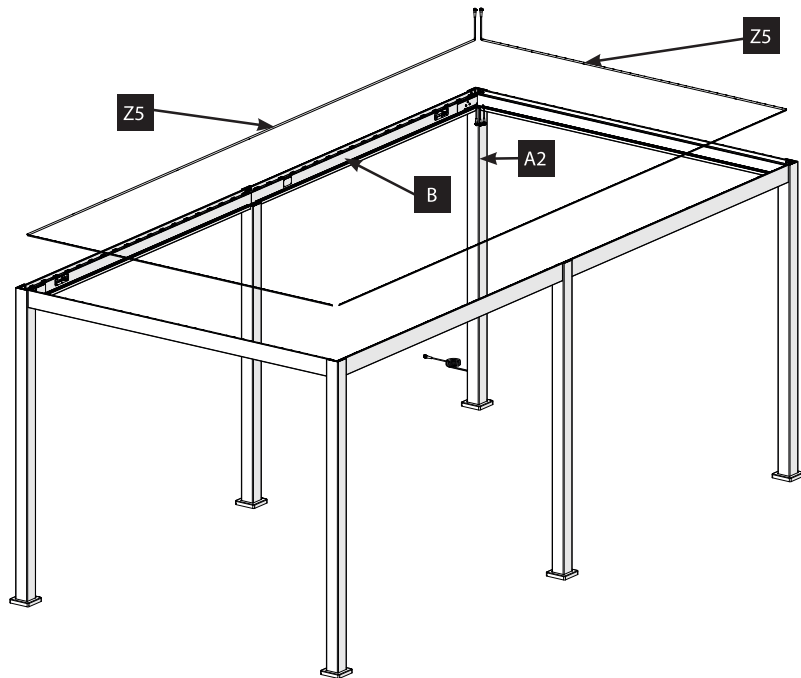
Install the other end beam **C** by following steps **4B** - **4D**



# 5. Install the LED strip lights

## 5A

Place both LED light strips **Z5** along the grooves on the side beams **B** and end beams **C**, as shown in the figure. Put the connection socket of the LED light strip **Z5** close to the cabled corner pillar **A2**, and put the tail of the LED light strip **Z5** into the top of the corresponding corner pillar if needed.

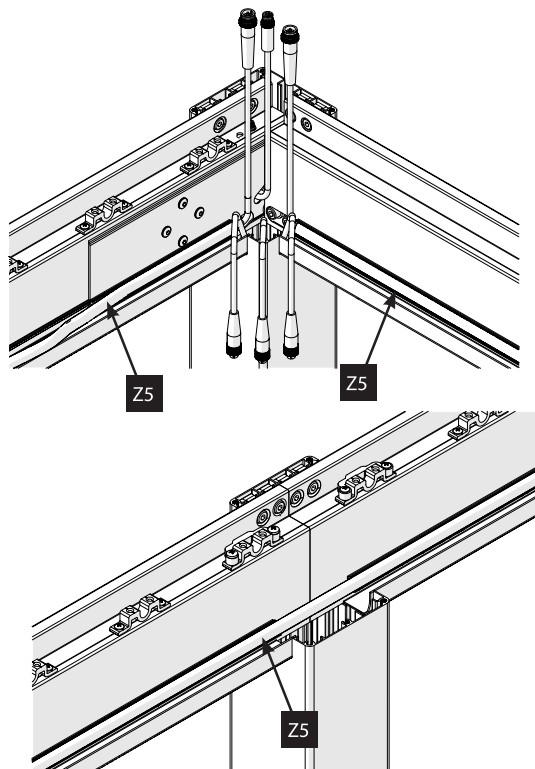


Z5 x 2



## 5B

As shown in the figure, press both LED light strips **Z5** firmly into the light strip slots one by one to ensure they are fitted evenly.



Z5 x 2







# 6. Connect the power cables of the motor and LED strip lights Z5

## 6A

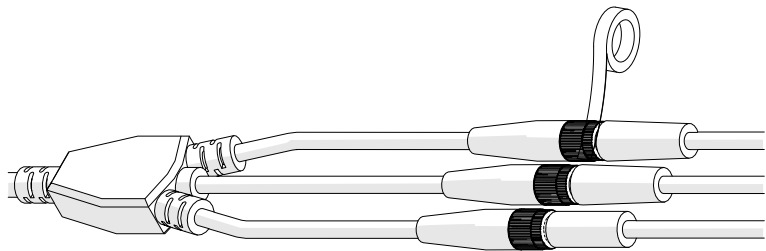
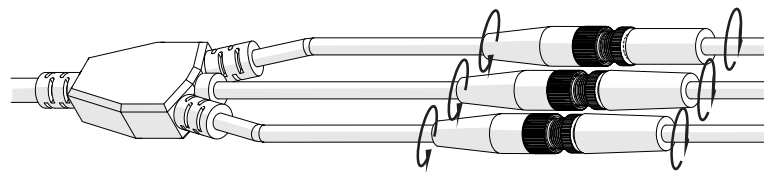
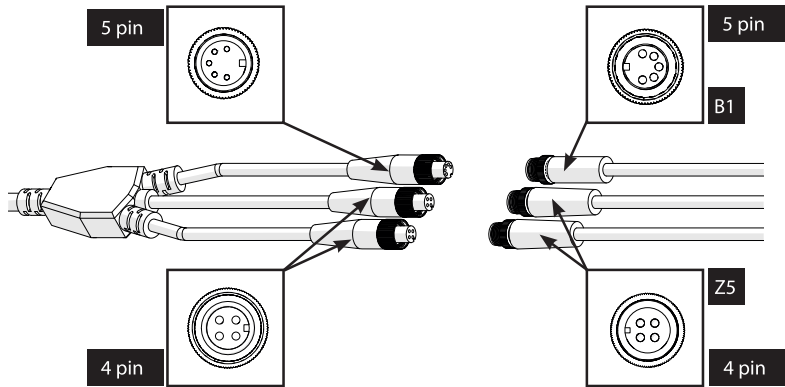
Connect the cable connector (5-pin) of the side beam 1 B into the corresponding connector socket on the top of the cabled corner pillar A2. Then tighten the waterproof connector

Connect the cable connector (4-pin) of the LED light strip Z5 into the corresponding connector socket on the top of the cabled corner pillar A2. Then tighten the waterproof connector (there is no need to differentiate the plug sockets of the two light strips as they are the same).

- Z5 x 2 
- Z8 x 1 
- B x 1 
- A2 x 1 

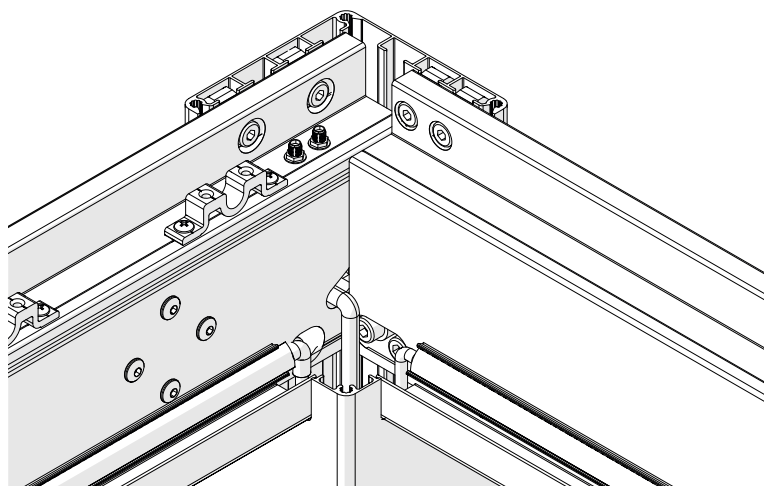
Tip:

It is recommended to wrap waterproof adhesive tape on the waterproof connectors to prolong their service life.



## 6B

Carefully tuck all connected cables and connectors at the top of the structure back into the corner pillar



# 7. Check the alignment of the frame and the distance between the corner pillars

You are now almost done installing the main frame of the pergola. Please double **check to ensure all corner pillars, beams, and cables have been installed and fitted correctly.** You may have to unscrew certain bolts during this step.

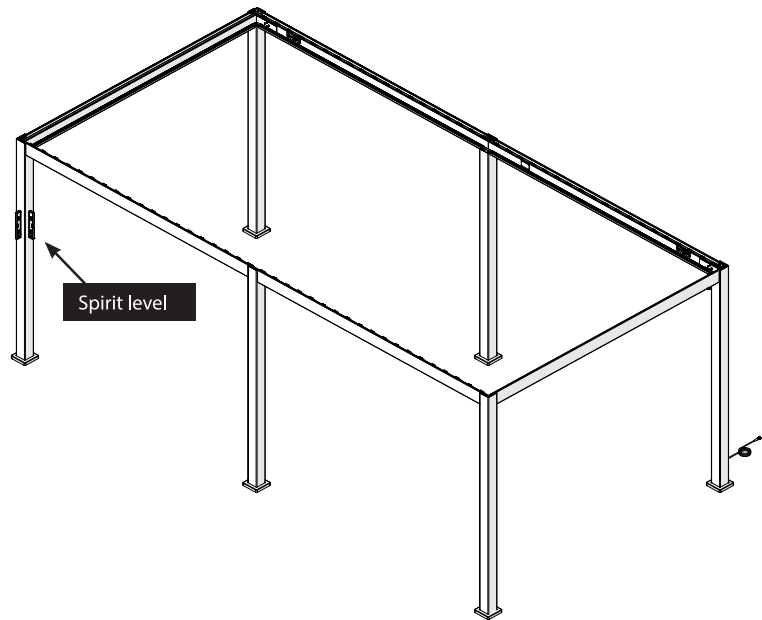
You will also need a tape measure and a spirit level to complete this step.

## 7A

Choose one of the corner pillars ( **A** & **A2** ) and work from this pillar. Choose this pillar carefully as it will define the final installation location of the pergola.

Use a spirit level to measure against both of the inner sides to ensure that the corner pillar is straight and level.

Make sure this corner pillar does not move position during the remaining installation steps.

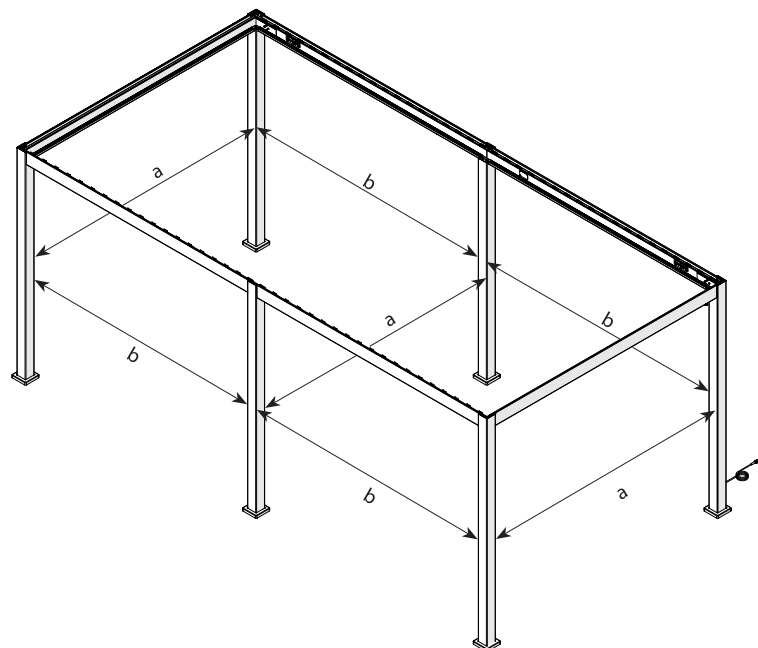


## 7B

Measure the distances between the adjacent corner pillars. Adjust accordingly and ensure the distances match those shown in the opposite figure.



Size	a			
	(m)	(mm)	(inch)	(mm)
3x5.3	2790	109.8	2485.9	
3x6	2790	109.8	2790	
3x7.2	2790	109.8	3400	
3.6x5.3	3400	133.9	2485.9	
3.6x6	3400	133.9	2790	
3.6x7.2	3400	133.9	3400	

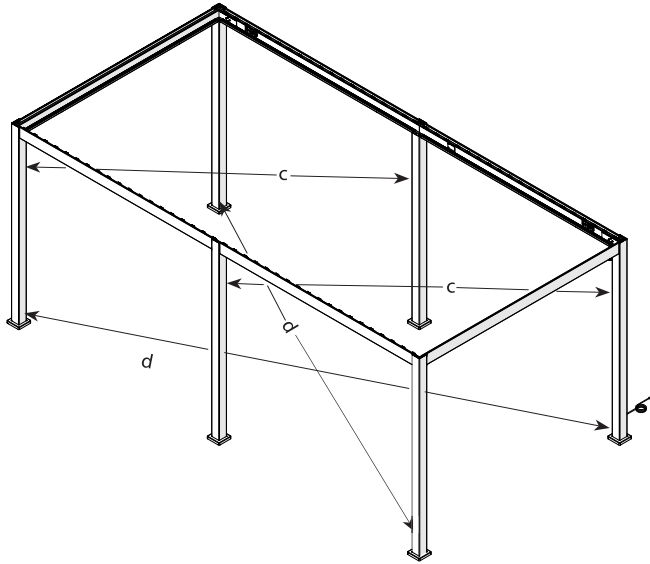


## 7C

Measure the diagonal distance between the opposite corner pillars. Adjust the other corner pillars accordingly until both diagonal distances are equal. You may have to repeat the above steps after completing the remaining steps.

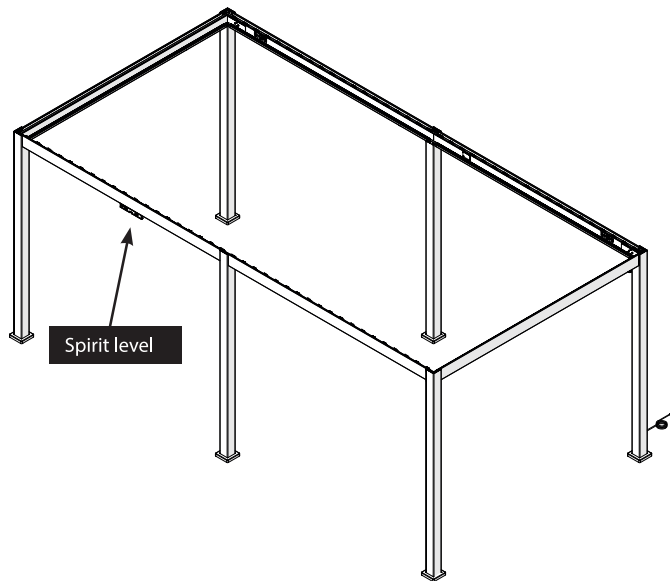


Size (m)	c		
	(mm)	(inch)	(mm)
3x5.3	3739	147.2	5802.5
3x6	3951	155.6	6343
3x7.2	4403	173.3	7457
3.6x5.3	4217	166.0	6120
3.6x6	4403	173.3	6635
3.6x7.2	4813	189.5	7706

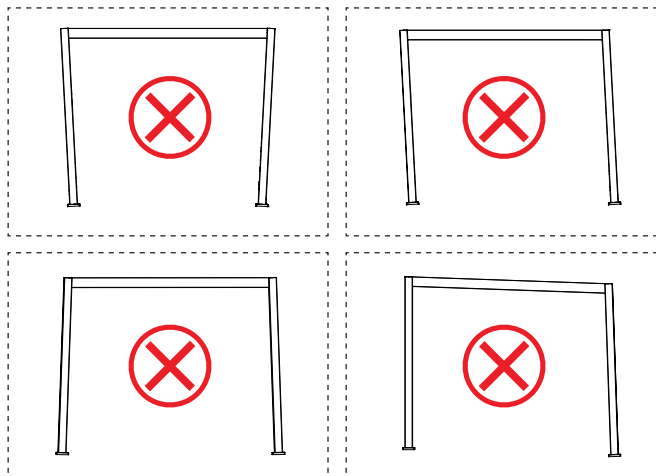


## 7D

Check that all corner pillars are straight and level using a spirit level. If the corner pillars or beams are still not level, this means that your main building surface isn't sufficiently level, and that you will need to raise the corner pillars that are positioned lower than the others. (Contact qualified workers if needed.)



**Warning:**  
If you do not adjust the main structure at this point, you may encounter problems when fitting the louvers and/or accessories to the frame.



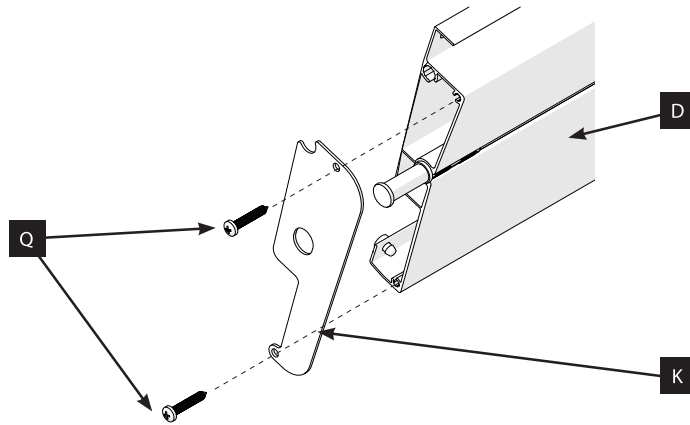
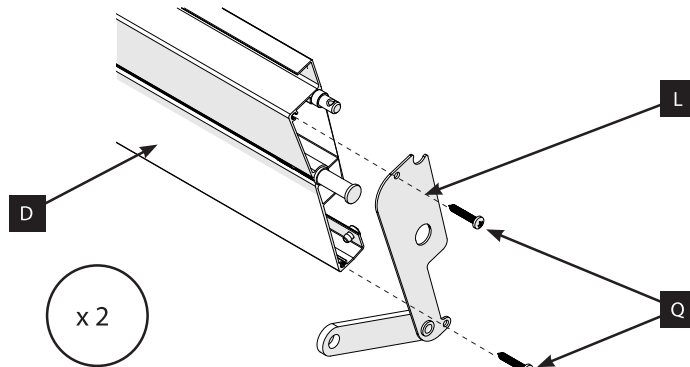
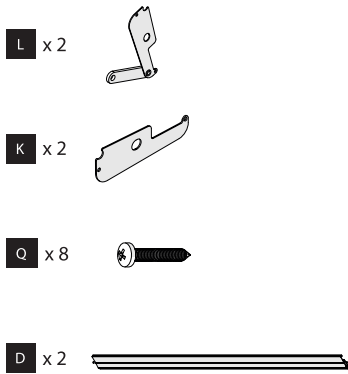
# 8. Install the louvers, and connecting strip

## 8A

Prepare the two driving louvers: select two of the louvers **D** to be the driving louvers.




Attach the louver end cap with control arm **L** to one end of the driving louver, and attach a louver end cap **K** to the other end of the driving louver.

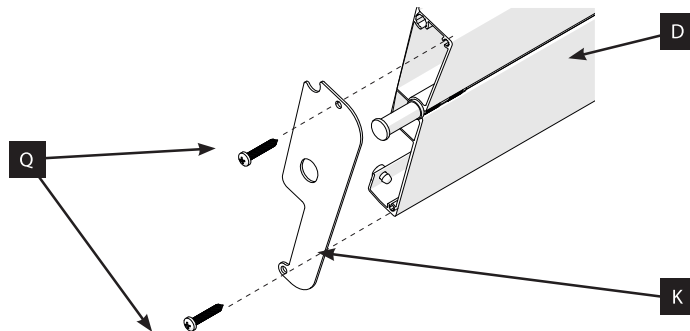
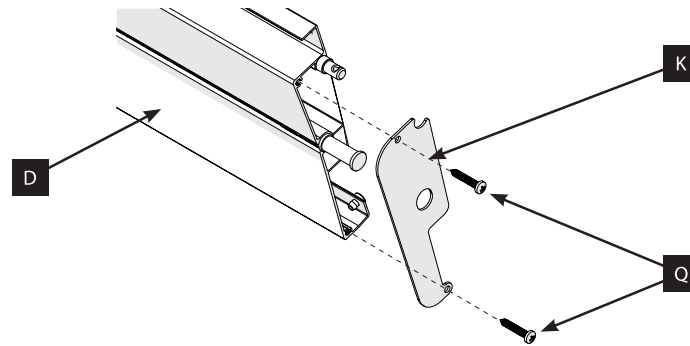
Use two screws **Q** on each side, and fix them firmly using a cordless screwdriver.



## 8B

Prepare the regular louvers: attach the louver end caps **K** to each end of the rest of the louvers **D** with two screws **Q** using a cordless screwdriver. Repeat this step for all louvers.

	3x5.3m 3.6x5.3m	3x6m 3.6x6m	3x7.2m 3.6x7.2m
<b>K</b> 	64	72	88
<b>Q</b> 	128	144	176
<b>D</b> 	32	36	44

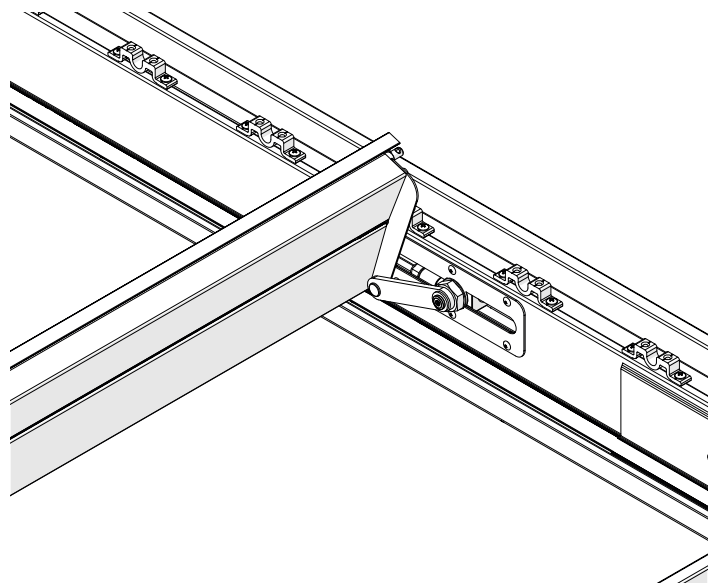
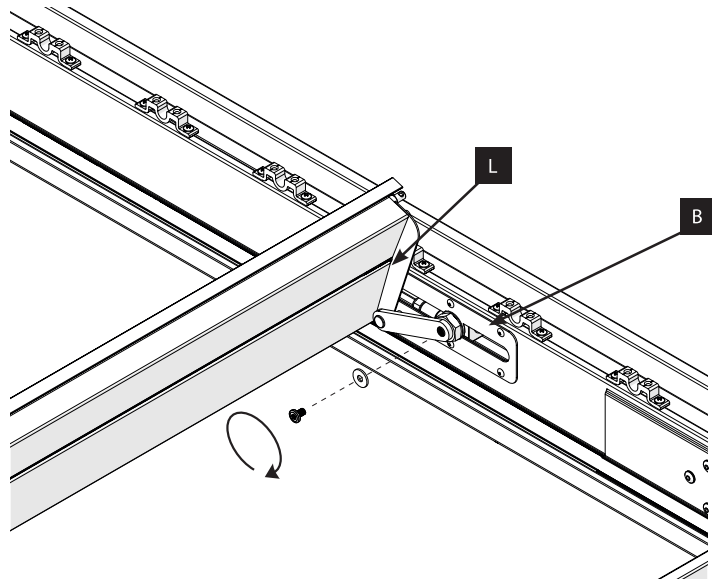
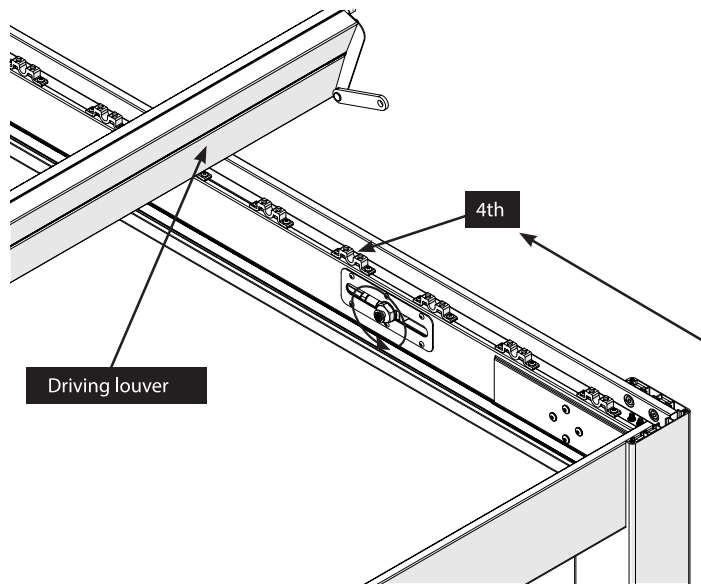
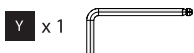


# 8C

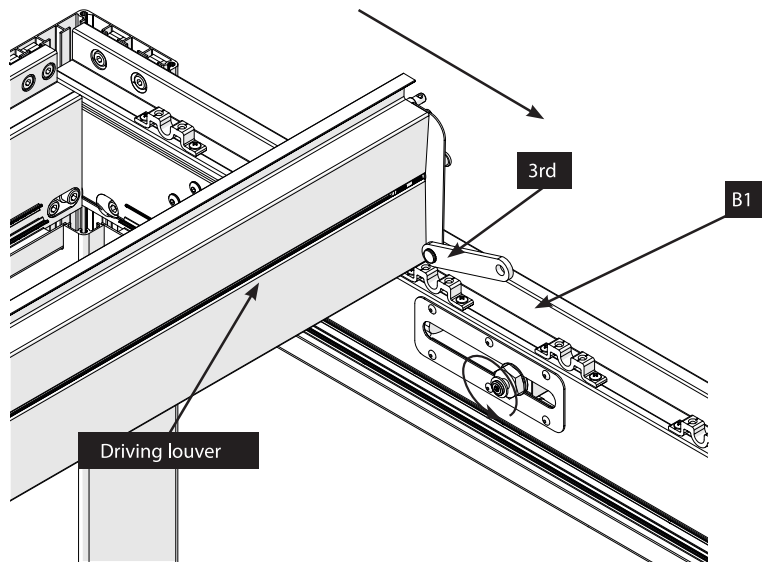
Place one of the driving louvers **D** on the corresponding louver shaft support brackets on both side beams (**B** & **B2**),  
Make sure this driving louver is placed 4th from the right.



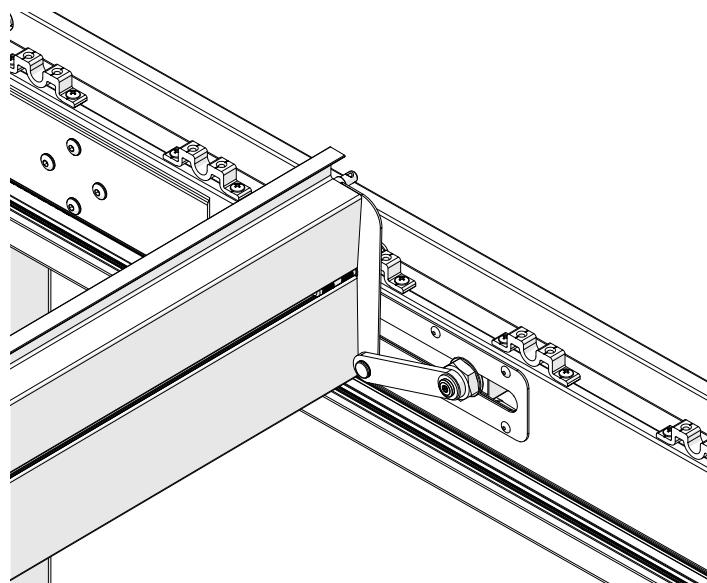
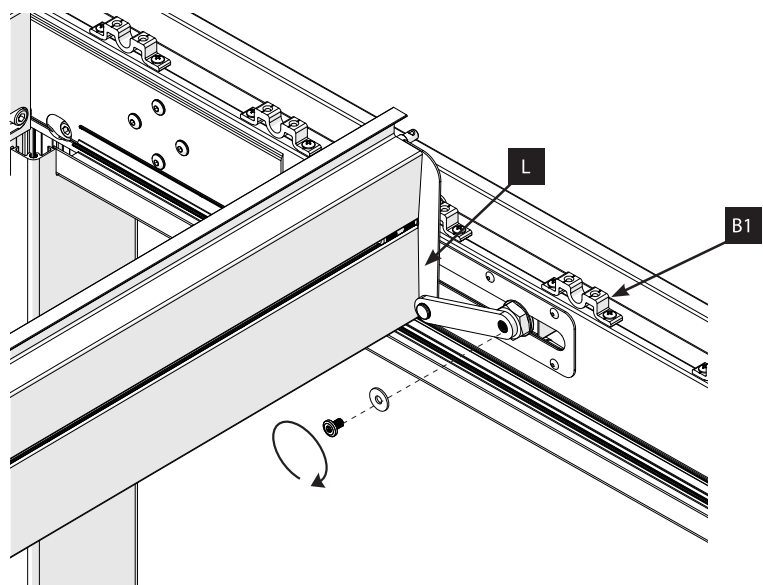
Loosen the screw and washer already attached to side beam **B**. Then fix the end cap control arm **L** of the driving louver to side beam **B**, by firmly tightening the same screw and washer, using the hexagon socket key **Y**.

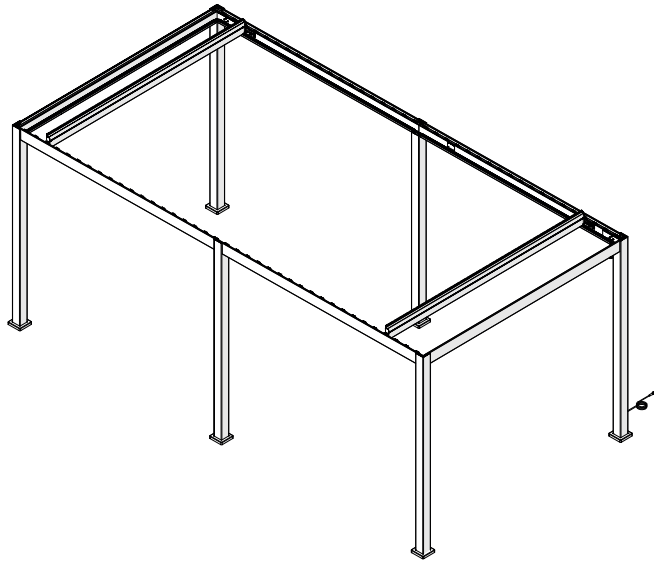


Place the other driving louver **D** on the corresponding louver shaft support brackets on both side beams (**B1** & **B3**),  
Make sure the driving louver is placed 3rd from the left.



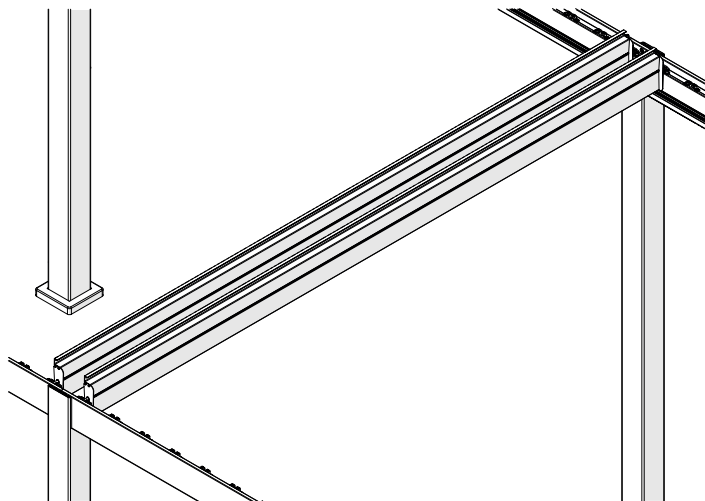
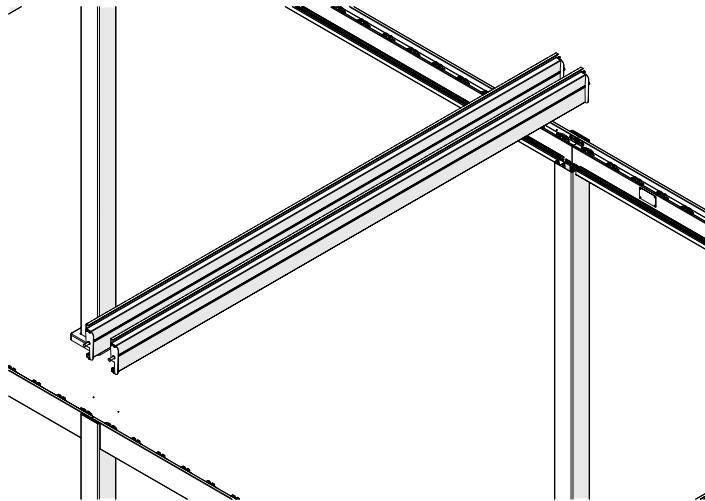
Loosen the screw and washer already attached to side beam 2 **B1**. Then fix the connecting rod **L** of the driving louver to the side beam 2 **B1**, by firmly tightening the same screw and washer, using the hexagon socket key **Y**.

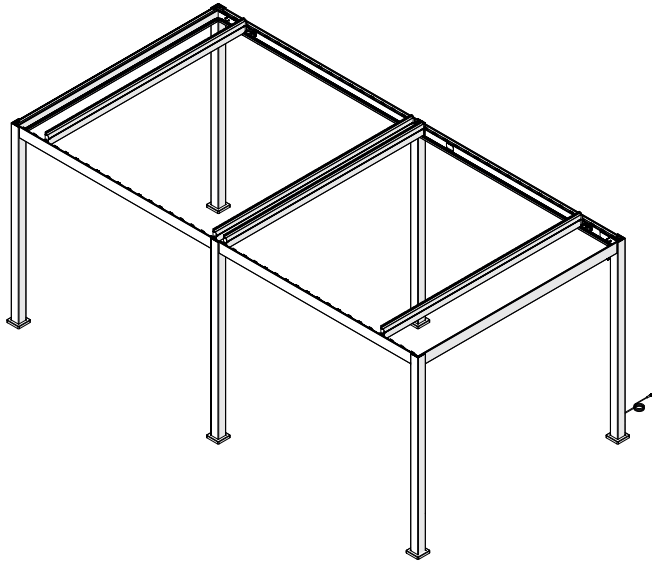




## 8D

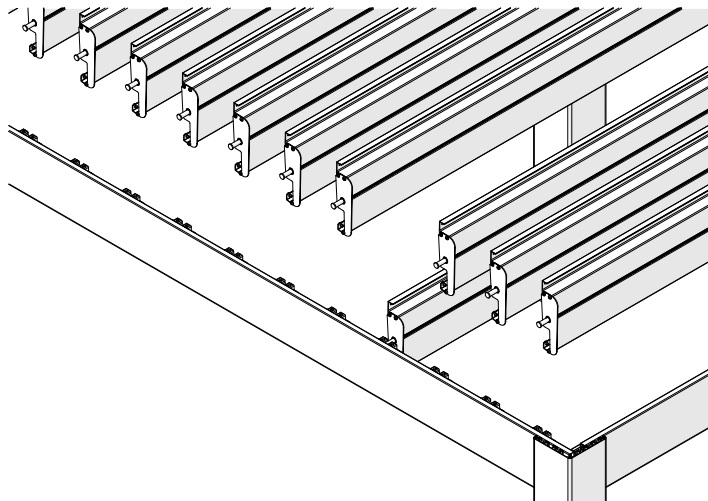
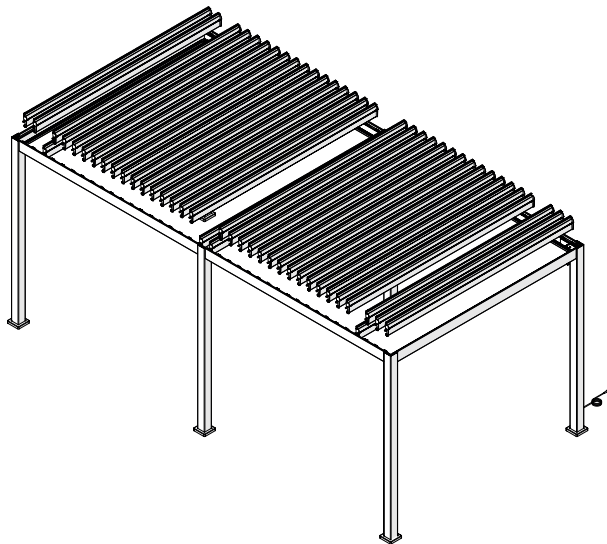
Place two louvers into the shaft support brackets of the two most central points of the structure, and make sure they are placed in the same direction as the driving louvers.





8E

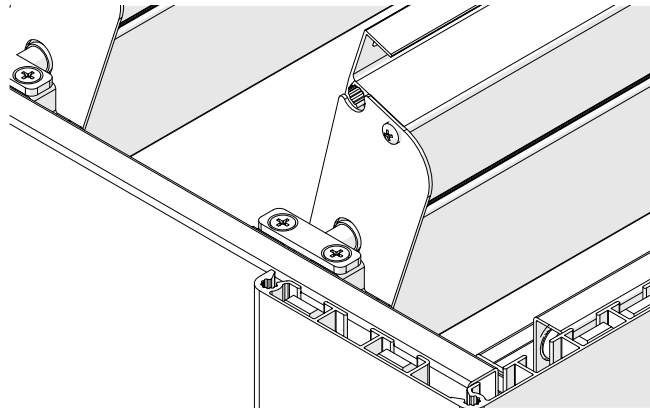
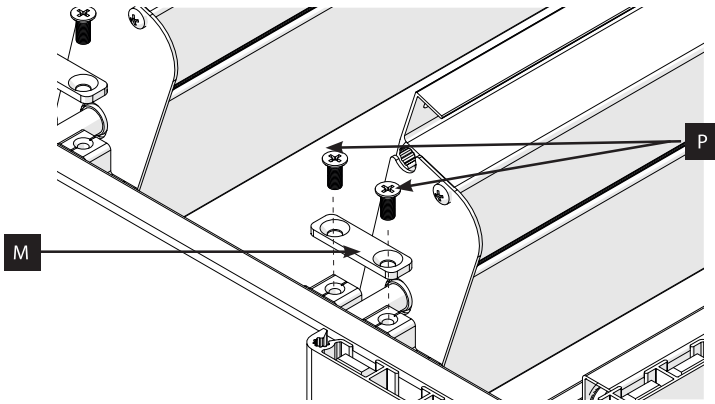
Place the rest of the louvers into the remaining shaft support brackets.





## 8F

Secure the louvers **D** in the shaft support brackets by fixing a shaft support cover **M** onto the shaft support brackets on both ends of each louver **D**.

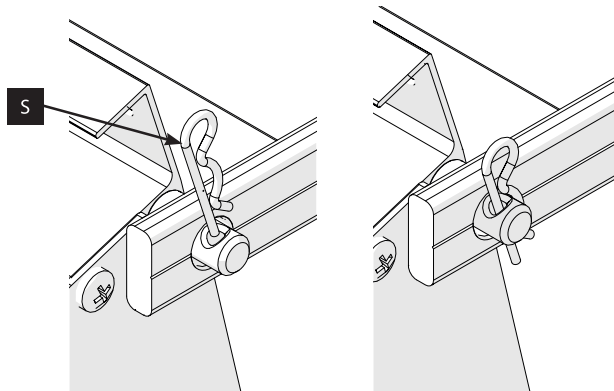
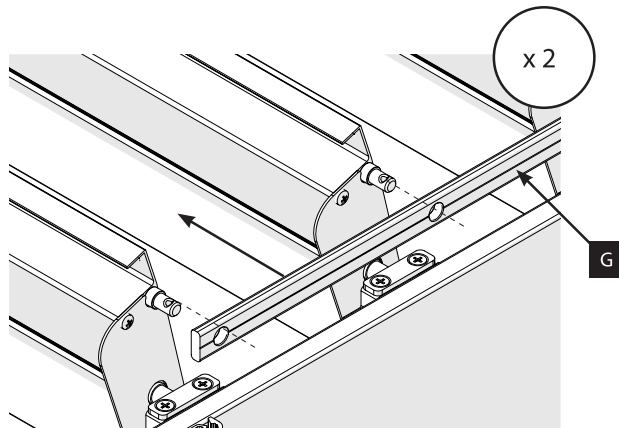
Use two screws **P** each and secure them with a cordless screwdriver. Repeat this step for all louvers.

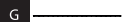



	3x5.3m 3.6x5.3m	3x6m 3.6x6m	3x7.2m 3.6x7.2m
<b>M</b> 	68	76	92
<b>P</b> 	136	152	184

## 8G

Take the connecting strip **G**. Attach it to each louver fitting each of the holes onto the corresponding bolts of the louvers. Secure every bolt with a cotter pin **S**, inserting it through the small bolt hole. Repeat this step for all louvers.

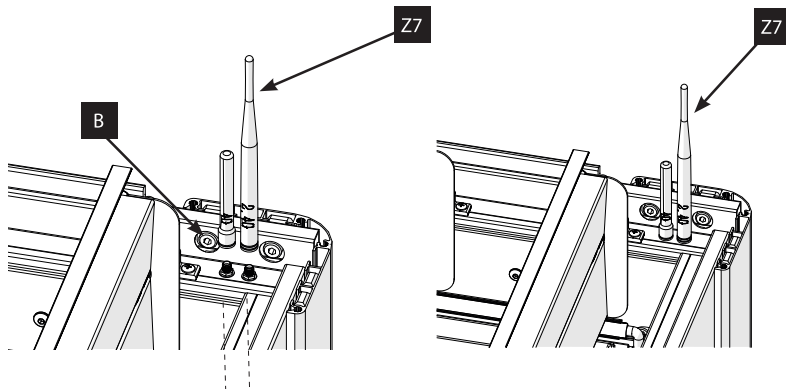


	3x5.3m 3.6x5.3m	3x6m 3.6x6m	3x7.2m 3.6x7.2m
<b>G</b> 	2	2	2
<b>S</b> 	34	38	46

# 9. Finalize the electric connection and install the pillar covers

## 9A

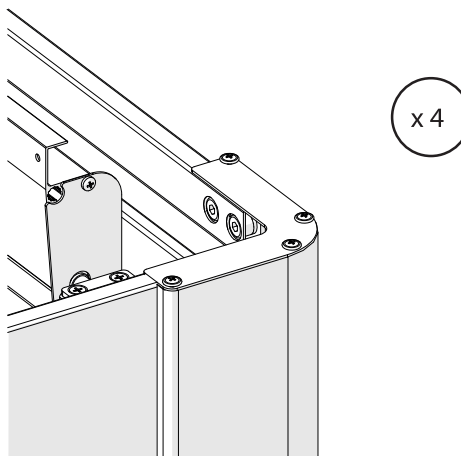
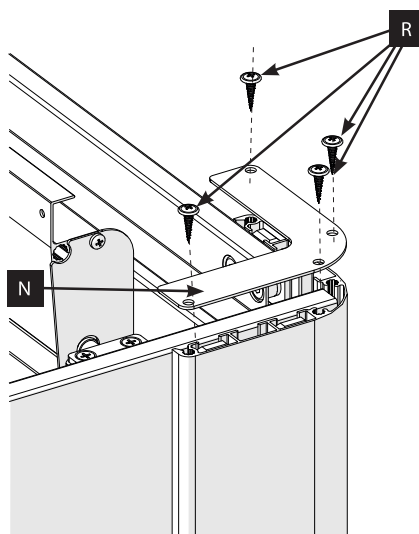
Install the 2.4G and 4G antennae **Z7**, and make sure they correspond to the label on the side beam 1 **B**.





**Z7** x 1 

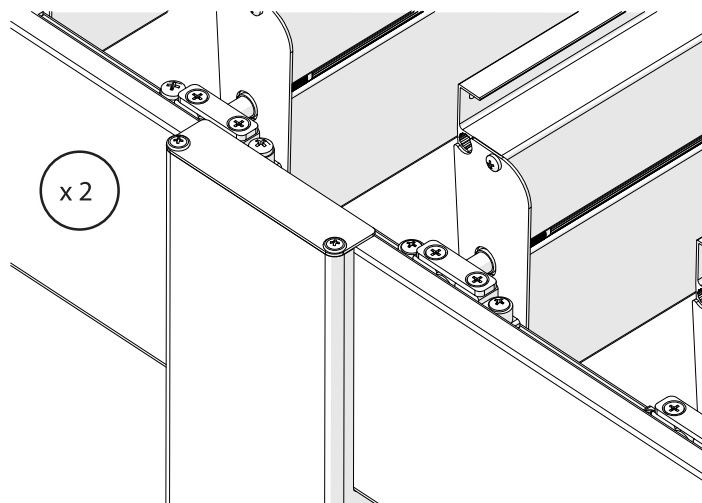
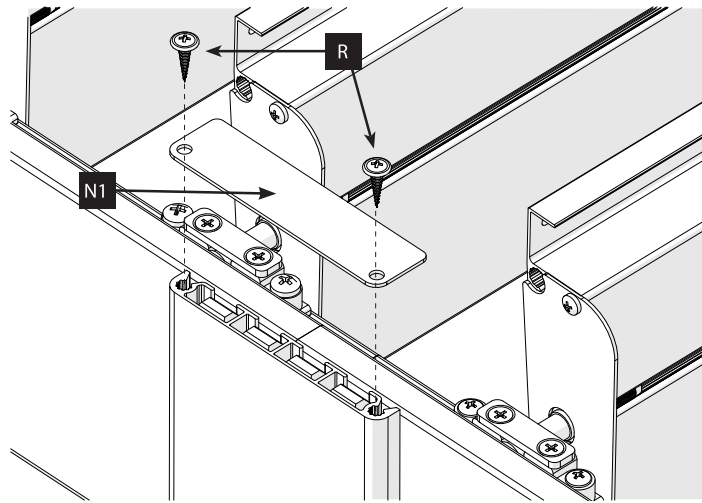
## 9B

To install the corner pillar covers, fix a corner pillar covers **N** to the top of each corner with three screws each **R**. Fix them using a cordless screwdriver.



**N** x 4   
**R** x 16 

To install the middle pillar covers **N1**, fix a middle pillar cover **N1** to the top of each middle pillar **A1** with two screws each **R**. Fix them using a cordless screwdriver



**N1** x 2



**R** x 4

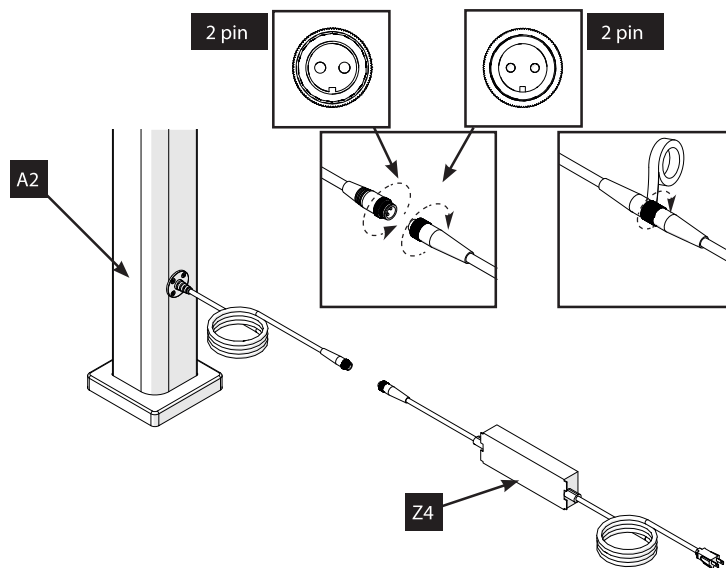


Tip:

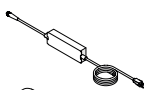
Check the frame alignment and pillar distances again by repeating **7A** – **7D** if necessary.

9C

Connect the cable on the base of the cabled corner pillar **A2** to the cable of the power supply adapter **Z4**. Tighten firmly.



**Z4** x 1



**Z8** x 1



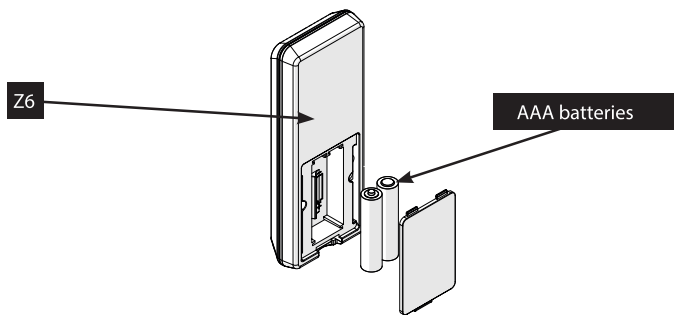
Tip:

It is recommended to wrap waterproof adhesive tape on the waterproof connectors to prolong their service life.

# 10. Pair the remote control

## 10A

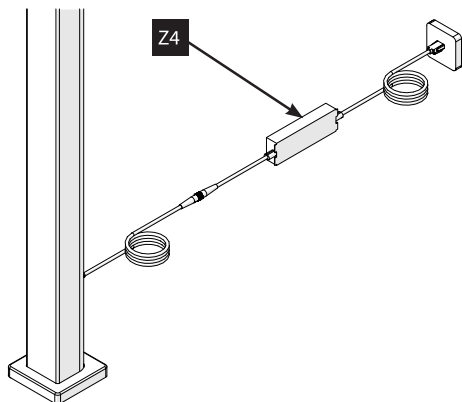
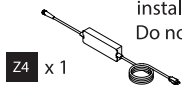
Insert the AAA batteries into the remote control **Z6**.



## 10B

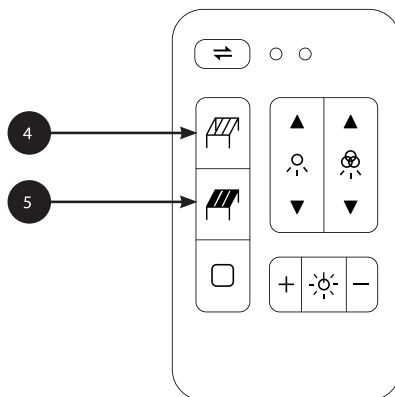
Plug the power supply adapter **Z4** into the mains.

**Warning:**  
To reduce the risk of electric shock, this equipment has a polarized plug (one blade is wider than the other). This plug will fit in a polarized outlet only one way. If the plug does not fit fully in the outlet, reverse the plug. If it still does not fit, contact a qualified electrician to install the proper outlet. Do not change the plug in any way.



## 10C

Within 5 minutes, press and hold both **4** and **5** to pair the remote control **Z6**.



All louvers will move back and forth once to indicate that the remote control has been paired successfully.  
IF PAIRING HAS NOT BEEN COMPLETED WITHIN THE 5-MINUTE TIME WINDOW, UNPLUG AND REPEAT THE PAIRING PROCESS AGAIN.  
Once the remote control has been paired, fully open and close the louvers several times and test LED functions to ensure the product is in perfect working order.  
For full remote control instructions, please see page 27.

# 11. Secure the corner pillars to the ground

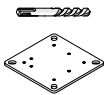
The pergola must be firmly and permanently secured to the ground. If the ground is not level or suitable, please refer to the section "Before assembling your pergola".

## 11A

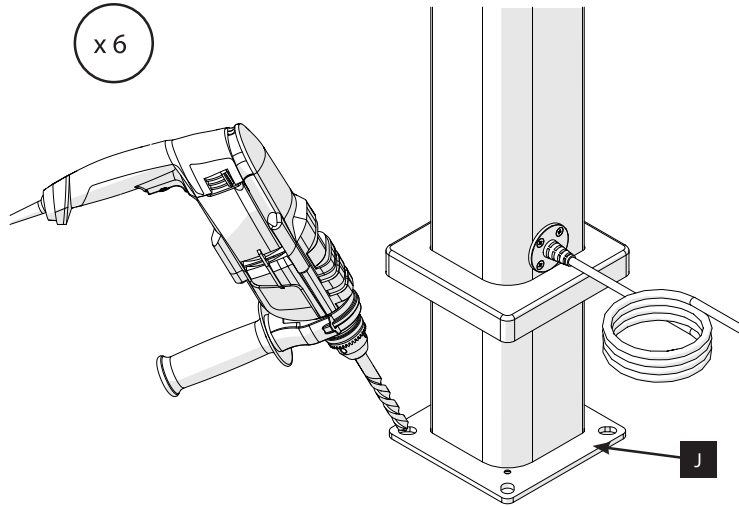
To fix the corner pillars ( **A** & **A2** ) with the four foot plates **J** , drill through each hole with a hammer drill.



**Z** x 1  
**J** x 4



x 6



## 11B

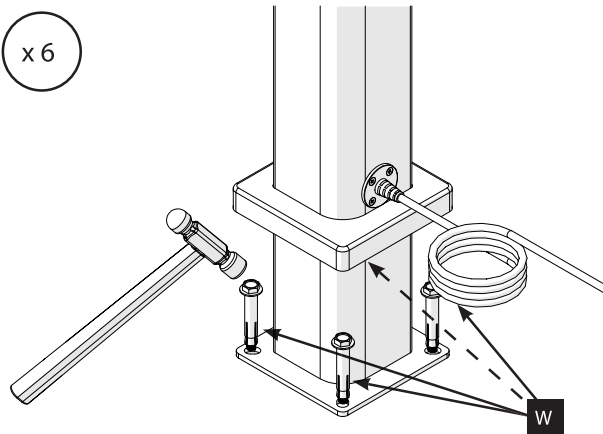
Remove all the debris and dirt. Then firmly insert an anchor bolt **W** into each hole, using a hammer.



**W** x 24



x 6

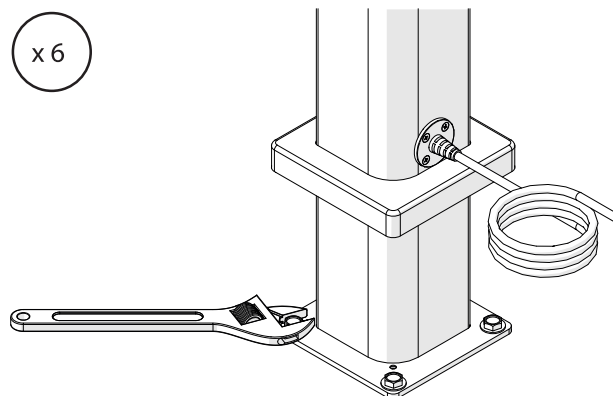


## 11C

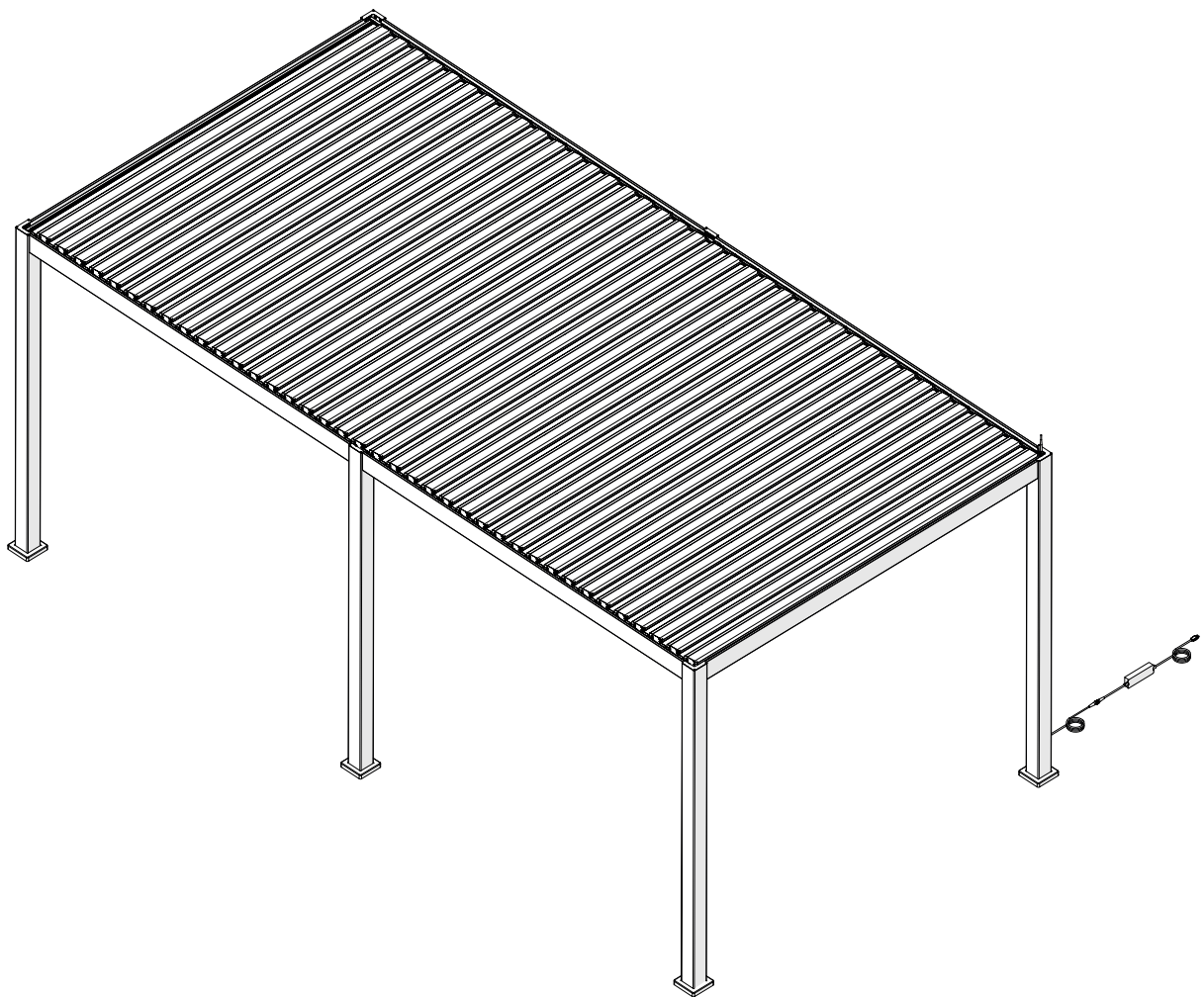
Tighten the hexagonal ends of each bolt with a spanner/wrench.



x 6

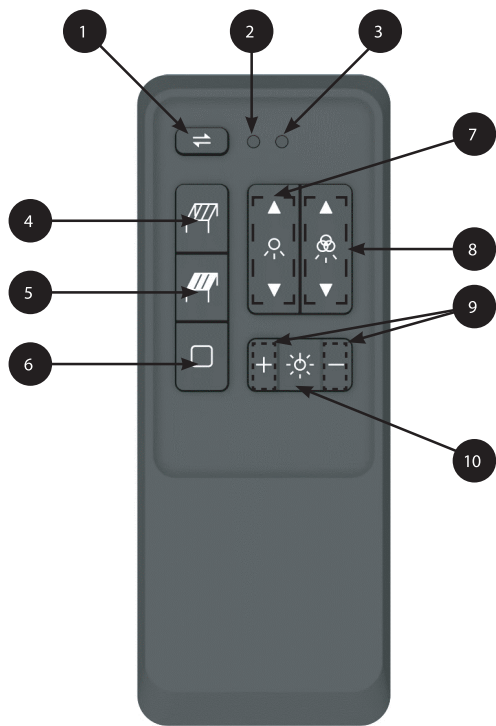


## 12. End of installation



# Operation of Your Pergola

## How to use the remote control



### Pairing

- I. Insert 2 AAA batteries into the remote control
- II. Plug the power adapter of the pergola into a socket
- III. Within the first 5 minutes of the pergola being powered on, press and hold both open **4** and close **5** buttons for 3 seconds to pair the remote control with the pergola.  
(Once paired, all louvers will move back and forth once to indicate success.)

### Operating




- 1** Toggle to control actuator 1, actuator 2 or both actuators
- 2** Led indicator for actuator 1
- 3** Led indicator for actuator 2
- 4** Open louvers
- 5** Close louvers
- 6** Stop louver movement
- 7** Single color mode: Toggle light colors
- 8** Dynamic lighting mode: Toggle chasing effects
- 9** Adjust brightness (Only works for single color mode)
- 10** Turn on/off lights

## How to connect the product with your phone

- I. Download the App from Google Play Store or App Store by scanning the QR code below
- II. Open the App and scan the QR code on the nameplate on the beam to pair the pergola



## If the APP shows that the product is bound by other users?

Connect the device to the mains and ensure that the light strip is turned off. Then, simultaneously press and hold the Toggle light colors  and Toggle chasing effects  keys for ten seconds. The light strip will flash pink  and turn off after 3 seconds. The product is successfully unbound.

Please refer to the problem solving section on page 75 if you run into any issues.

### Notice

If you own a single pergola instead of a dual-pergola set, make sure only led indicator **2** is on.

If you have problem pairing or controlling the pergola

- Stand closer to the pergola
- Make sure to point the remote control directly at the pergola
- Make sure batteries are not worn out and that they are inserted correctly
- Try pairing again the remote control by unplug the pergola first and follow the pairing steps

### Warning

Non-rechargeable batteries are not to be recharged.

Different types of batteries are not to be mixed.

New and used batteries are not to be mixed.

Batteries are to be inserted with the correct polarity.

Exhausted batteries are to be removed from the appliance and safely disposed of.

If the appliance is to be stored unused for a long period, the batteries should be removed.




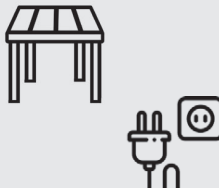
The supply terminals are not to be short-circuited.




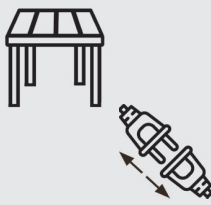
# Problem Solving, Care & Maintenance

Issue	Explanation or Action to take
The LED light strip is deformed after removing it from the packaging.	Expand the light strip and leave it at room temperature for a period of time until its shape is restored before installing it.
The surface of the LED light strip oxidizes and changes color after long-term use.	Regularly clean the surface to ensure cleanliness. If necessary, order a replacement light strip.
Abnormal noise occurs during the rotation of the louver(s).	Check if any of the louvers are deformed. If this is the case, replace them. If the louvers are not deformed but they are colliding with one another, replace the beam.
The remote control cannot be paired with the control system.	Check if the product is powered on. Check if the remote control battery is installed or if the battery is depleted. Remove the rear cover of the remote control and check if the positive and negative poles of the battery are correct. Remove the battery and reinstall it to avoid poor contact. (The details can be reviewed in the Page27) If the problem still persists, please contact customer service.
The remote control can be paired with the control system, but the app cannot.	It may take a few minutes for the device to search for the network. Please enter the network configuration diagnostic mode. Then wait patiently and confirm that the light strip flashes blue before attempting to scan the code for pairing. If there are still problems, please contact point of sale.
The LED light strip operates normally, but the liner actuator does not.	Replace the beam with motor.
During operation, the product takes time to respond, or the app does not operate in real-time.	Check the local network signal strength.
The product is a dual-pergola, and the louvers on both sides do not open or close synchronously.	Slight asynchronization is normal. If it differs by more than 1 second, please refer to the contact section on page 30.
Some of the light beads on the LED light strip do not work according to the instructions.	Replace the light strip.
The flatness of the louver is damaged due to weather conditions.	Replace the affected louvers.
The louvers cannot be reset when there is a power failure.	Remove the screws on the driver, take out the driver connected to the screws, and allow the louvers to reset automatically.
The drain is blocked by leaves or debris.	Clean the ducts and guttering of the pergola regularly.
The casting powder on the beam surface falls off after the motor runs for long periods.	No intervention is needed under normal circumstances.
How do I enter the network configuration diagnostic mode?	Connect the device to the mains and ensure that the light strip is turned off. Then, simultaneously press and hold the increase brightness <b>+</b> and decrease brightness <b>-</b> keys. The light strip in the device's corner will blink in different colors to indicate the current network status.
	<ul style="list-style-type: none"> <li style="width: 50%;"><span style="color: red;">●</span> SIM card not detected</li> <li style="width: 50%;"><span style="color: blue;">●</span> IP Obtained</li> <li style="width: 50%;"><span style="color: purple;">●</span> Searching for Service</li> <li style="width: 50%;"><span style="color: green;">●</span> Connected to the Cloud</li> <li style="width: 50%;"><span style="color: yellow;">●</span> Registered Successfully</li> <li style="width: 50%;"><span style="color: grey;">●</span> SIM Card Registration Denied</li> </ul>

# General Care & Maintenance

<p>Dust and dirt will collect on the pergola and will require periodic cleaning</p>	<p>Use a water/detergent mixture and a soft clean cloth to clean the pergola.</p>	<p>Air dry or wipe with a soft clean cloth</p>	<p>Do not operate the awning when maintenance, such as window cleaning, is being carried out in the vicinity.</p>
			

<p>For more soiled areas, rinse the surface with clean water from top to bottom.</p>	<p>In most situations it is not necessary to lubricate the moving parts of the pergola. However, when squeaking occurs, using a silicone spray lubricant is recommended.</p>	<p>Do not use any petroleum based spray lubricant.</p>	<p>Disconnect the awning from the supply when maintenance, such as window cleaning, is being carried out in the vicinity.</p>
	 <p>Silicone based</p>	 <p>Petroleum based</p>	

<p>In coastal areas, it is recommended that you frequently spray the pergola with water to reduce accumulation of salt and dirt.</p>	<p>Disconnect the cables if the pergola is not being used for long periods.</p>	<p>When the temperature is below 0°C/32°F, it is recommended to use the product less frequently to prolong the product's service life.</p>	<p>The drive shall be disconnected from its power source during cleaning, maintenance and when replacing parts.</p>
		 <p>&lt; 0°C / 32°F</p>	

## Periodic inspection

Frequently examine the installation for imbalance and signs of wear or damage to cables and springs. Do not use if repair or adjustment is necessary.

- Check the pergola is fixed firmly to the ground.
- Check the pergola's mobile components are in good working order,
- Check that the driving parts are sufficiently lubricated,
- Check the condition of the electrical cables and inspect their mains connection.
- Check the operation of the motor's limit switch and correct where necessary.
- Check the screws and rivet joints on the pergola.
- Check of the condition of mobile roof and bearings.

# Warranty & Complaints Procedure

The product is covered by a 5-year limited warranty. For the complete limited warranty terms and conditions, please contact your local Pergola sales representative.

## Warranty exclusions

The warranty does not cover:

- Damage to equipment resulting from storage, installation or maintenance not in accordance with this instruction manual.
- Damage due to use not in accordance with this instructions manual.
- Mechanical damage.
- Defects resulting from normal wear and tear of product parts, such as seals, lubricants, etc.
- Electrical damage caused by the user.
- Damage caused by incorrect installation of the product by a company other than an approved installation partner.
- Damage caused by installing the product on an unsuitable surface. The anchor bolts provided may not hold securely on certain surfaces
- Damage caused as a result of repairs carried out without permission.
- Damage caused during use of the system in inappropriate weather conditions (outside the expected range).
- Damage caused by abnormal weather conditions, such as lightning.
- Characteristic system noises during rotation of louvers.
- Leaks resulting from incomplete closure of movable components.
- Damage due to incorrect cleaning using inadequate tools, corrosive substances and abrasives.
- Atmospheric and phytosanitary pollution and contamination caused by animals.
- Damage caused by the influence of foreign products, objects or suspended accessories.
- The right to any claims in the event of self-repairs or the use of non-original spare parts.
- Differences in the colour of the parts that may occur during the production process.
- Colour changes of elements intensively exposed to harmful weather conditions.
- Corrosion of components used in environments with high sea salt content in the air.
- Possible cracks in the metalwork due to mechanical damages caused by incorrect pergola assembly or due to uneven heating due to the location of the pergola assembly.
- Leaks or leakages between gutter modules, or sealing of penetrations between the guttering that has been executed by the customer.
- A difference in the angle of the rotating louvers of under 5°, which is a natural feature of the system due to production and process tolerances of the components.
- Water formed by condensation, which can occur on the bottom surface of the louvers.

The manufacturer shall not be responsible for:

- The product, where the CE label was removed or it is illegible,
- The product, where the pictograms informing about particularly important information on hazards and safety have been removed
- Inappropriate use of the product,
- Damage caused by voltage fluctuations in the grid, if they exceed 5%

Complaints procedure:

- The complaint must include an order number or transaction number.
- The complaint must include a detailed description of the defect, the name of the company which installed the product and the date when the defect was discovered.
- Goods without an order number or transaction number are not covered under the warranty.

Contact:

Other Areas: Please contact the point of sale

# Disassembly and Disposal of the Product

Incorrect disassembly of the pergola may lead to serious injury and product damage.

**Disassembly should be assigned to qualified personnel with adequate training within the scope of occupational health and safety and knowledge within the scope of recycling.**

## Disposal of used Electrical and Electronic Equipment

When the service life of the product is over, it is necessary to disassemble it for disposal and to sort the individual materials and components in compliance with the local regulations of your country.

### Important disposal information

In compliance with European Directive 2012/19/EU on waste electrical and electronic equipment (WEEE) it is forbidden to place the waste equipment marked with the crossed bin symbol with other waste to a container intended for domestic waste. Users wishing to dispose of electronic or electrical equipment are obliged to return it to a designated waste equipment collection point.

The above statutory obligations were introduced in order to limit the amount of waste generated from waste electrical and electronic equipment, and to ensure an appropriate level of collection, recovery and recycling. The equipment does not contain hazardous components which have a particularly adverse effect on the environment or human health.



### Utilization of used batteries

In compliance with the provisions of the Directive 2006/66/EC of the European Parliament and of the Council of 6 September 2006 on batteries and accumulators and waste batteries and accumulators and repealing Directive 91/157/EEC, the End User is obliged to transfer used portable batteries, which are no longer used as a source of energy, to an official collection point. It is forbidden to place used batteries with other waste in the same container. To prevent environmental pollution and causing a possible hazard for human and animal health, used batteries should be disposed of in the correct container at the designated collection points.

# Declaration of performance (DOP)

Reference no. DOP0001

Product name and type

Mirador Pergola and Mirador Wall Pergola/ pergola awning

**Model name/ Unique identification code of the product:**

111 Deluxe AxBm, 111 Deluxe e AxBm, 111 Deluxe e-Motion RC AxBm, 111 Deluxe e-Motion AxBm,  
111 DA AxBm, 111 LED DA AxBm, 111 e-Motion DA AxBm, 111 e-Motion+ AxBm,  
111 Deluxe Edge AxBm, 111 Deluxe Edge e AxBm, 111 Deluxe Edge e-Motion RC AxBm, 111 Deluxe Edge e-Motion AxBm,  
111 Deluxe R AxBm, 111 Deluxe R e AxBm, 111 Deluxe R e-Motion RC AxBm, 111 Deluxe R e-Motion AxBm,  
AxB:

3x3, 3x3.6, 3x4, 3.6x3.6, 3.6x4,  
3x5.3, 3x6, 3x7.2, 3.6x5.3, 3.6x6, 3.6x7.2

111 Classic AxBm, 111 Classic e AxBm, 111 Classic e-Motion AxBm, 111 S AxBm, 111 LED S AxBm, 111 e-Motion S AxBm,  
111 Premium AxBm, 111 Premium e AxBm, 111 Premium e-Motion AxBm, 111 A AxBm, 111 LED A AxBm, 111 e-Motion A AxBm,  
AxB:

3x3, 3x3.6, 3x4,  
3x5.3, 3x6, 3x7.2

111 Infinite AxBm, 111 Infinite e AxBm, 111 Infinite e-Motion RC AxBm, 111 Infinite e-Motion AxBm,  
111 Infinite LED AxBm, 111 Infinite e-Motion DA AxBm, 111 Infinite e-Motion+ AxBm,  
111 Infinite Edge AxBm, 111 Infinite Edge e AxBm, 111 Infinite Edge e-Motion RC AxBm, 111 Infinite e-Motion AxBm,  
AxB:

3x3, 3x3.6, 3x4, 3x5.3, 3x6, 3x7.2,  
3.6x3.6, 3.6x4, 3.6x5.3, 3.6x6, 3.6x7.2, 7.2x7.2

Purpose of Usage:

External use in buildings and other construction works

Manufacturer:

Zhejiang Zhengte Co., Ltd.  
811 Dongfang Ave, Zhejiang, PRC

**Documentation officer:**

Stefan Baricik  
Sorara Outdoor Living B.V.  
Cockeveld 3, 5672 AE Nuenen, The Netherlands

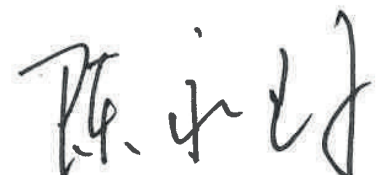
System for assessing and verifying the constancy of performance according to Annex V of  
the Construction Products Directive 305/2011/EC

System 4

Declared performance (Excluding the structural part):

Wind resistance = Class 6  
Standard: EN 13561:2004+A1:2008

Zhejiang  
20.07.23



(Chairman/President)

# EU Declaration of Conformity

Product name  
Mirador Pergola

## Model name/ Unique identification code of the product:

111 Deluxe e-Motion RC 3x7.2m, 111 Deluxe e-Motion RC 3.6x3.6m, 111 Deluxe e-Motion RC 3.6x4m,  
111 Deluxe e-Motion RC 3.6x5.3m, 111 Deluxe e-Motion RC 3.6x6m, 111 Deluxe e-Motion RC 3.6x7.2m  
111 Deluxe e-Motion 3x3m, 111 Deluxe e-Motion 3x3.6m, 111 Deluxe e-Motion 3x4m, 111 Deluxe e-Motion 3x5.3m,  
111 Deluxe e-Motion 3x6m, 111 Deluxe e-Motion 3x7.2m, 111 Deluxe e-Motion 3.6x3.6m, 111 Deluxe e-Motion 3.6x4m,  
111 Deluxe e-Motion 3.6x5.3m, 111 Deluxe e-Motion 3.6x6m, 111 Deluxe e-Motion 3.6x7.2m, 111 Deluxe Edge e-Motion 3x3m,  
111 Deluxe Edge e-Motion 3x3.6m, 111 Deluxe Edge e-Motion 3x4m, 111 Deluxe Edge e-Motion 3x5.3m,  
111 Deluxe Edge e-Motion 3x6m, 111 Deluxe Edge e-Motion 3x7.2m, 111 Deluxe Edge e-Motion 3.6x3.6m,  
111 Deluxe Edge e-Motion 3.6x4m, 111 Deluxe Edge e-Motion 3.6x5.3m, 111 Deluxe Edge e-Motion 3.6x6m,  
111 Deluxe Edge e-Motion 3.6x7.2m, 111 Deluxe R e-Motion 3x3m, 111 Deluxe R e-Motion 3x3.6m, 111 Deluxe R e-Motion 3x4m,  
111 Deluxe R e-Motion 3x5.3m, 111 Deluxe R e-Motion 3x6m, 111 Deluxe R e-Motion 3x7.2m, 111 Deluxe R e-Motion 3.6x3.6m,  
111 Deluxe R e-Motion 3.6x4m, 111 Deluxe R e-Motion 3.6x5.3m, 111 Deluxe R e-Motion 3.6x6m, 111 Deluxe R e-Motion 3.6x7.2m  
111 Infinite e-Motion 3x3m, 111 Infinite e-Motion 3x3.6m, 111 Infinite e-Motion 3x4m, 111 Infinite e-Motion 3x5.3m,  
111 Infinite e-Motion 3x6m, 111 Infinite e-Motion 3x7.2m, 111 Infinite e-Motion 3.6x3.6m, 111 Infinite e-Motion 3.6x4m,  
111 Infinite e-Motion 3.6x5.3m, 111 Infinite e-Motion 3.6x6m, 111 Infinite e-Motion 3.6x7.2m, 111 Infinite Edge e-Motion 3x3m,  
111 Infinite Edge e-Motion 3x3.6m, 111 Infinite Edge e-Motion 3x4m, 111 Infinite Edge e-Motion 3x5.3m,  
111 Infinite Edge e-Motion 3x6m, 111 Infinite Edge e-Motion 3x7.2m, 111 Infinite Edge e-Motion 3.6x3.6m,  
111 Infinite Edge e-Motion 3.6x4m, 111 Infinite Edge e-Motion 3.6x5.3m, 111 Infinite Edge e-Motion 3.6x6m, 111 Infinite Edge e-Motion 3.6x7.2m

Software: ZTC1\_EU\_M2\_Boot\_Main

Accessories: Remote control, 3V DC Battery

Purpose of Usage:

External use in buildings and other construction works

Manufacturer:

Zhejiang Zhengte Co., Ltd.

No. 588 Linhai Ave., 317000 Linhai, Zhejiang, PRC

## Documentation officer:

Stefan Baricik

Sorara Outdoor Living B.V.

Cockeveld 3, 5672 AE Nuenen, The Netherlands

Meets the provisions of Machinery Directive 2006/42/EC

Harmonised standards used:

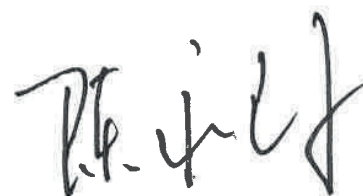
EN 13561:2015, EN 60335-1:2012+A11:2014+A13:2017+A1:2019 + A14:2019 + A2:2019+A15:2021,  
EN 60335-2-97:2006+A11:2008+ A2:2010+ A12:2015, EN 62233:2008, EN IEC 55014-1:2021,  
EN IEC 55014-2:2021 EN IEC 55015:2019/A11:2020, EN 61547:2009, EN IEC 61000-3-2:2019/A1:2021,  
EN 61000-3-3:2013/A2:2021, EN 301 489-1 V2.2.3:2019, EN 301 489-3 V2.3.2:2023, EN 301 489-52 V1.2.1:2021,  
EN 300 440 V2.1.1, EN 300 440 V2.2.1, EN 301 908-1 V15.1.1, EN 301 908-13 V13.2.1,  
EN 50663:2017, EN 62311:2008, EN 50665:2017

Notified Body: TÜV SÜD Danmark ApS

NB No.: 2443

Certificate No.: DK-RED002818 i01

Zhejiang  
28.09.23



(Chairman/President)

# EC Declaration of Conformity



Product name and type  
Mirador Pergola

**Model name/ Unique identification code of the product:**

111 Deluxe AxBm, 111 Deluxe e AxBm, 111 Deluxe e-Motion RC AxBm, 111 Deluxe e-Motion AxBm  
111 Deluxe Edge AxBm, 111 Deluxe Edge e AxBm, 111 Deluxe Edge e-Motion RC AxBm, 111 Deluxe Edge e-Motion AxBm  
111 Deluxe R AxBm, 111 Deluxe R e AxBm, 111 Deluxe R e-Motion RC AxBm, 111 Deluxe R e-Motion AxBm  
AxB:  
3x3, 3x3.6, 3x4, 3.6x3.6, 3.6x4,  
3x5.3, 3x6, 3x7.2, 3.6x5.3, 3.6x6, 3.6x7.2

111 Classic AxBm, 111 Classic e AxBm, 111 Classic e-Motion AxBm  
111 Premium AxBm, 111 Premium e AxBm, 111 Premium e-Motion AxBm,  
AxB:  
3x3, 3x3.6, 3x4,  
3x5.3, 3x6, 3x7.2

111 Infinite AxBm, 111 Infinite e AxBm, 111 Infinite e-Motion RC AxBm, 111 Infinite e-Motion AxBm  
AxB:  
3.6x3.6, 7.2x7.2

Purpose of Usage:  
External use in buildings and other construction works

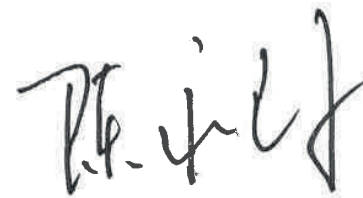
Manufacturer:  
Zhejiang Zhengte Co., Ltd.  
811 Dongfang Ave, Zhejiang (China)

**Documentation officer:**  
Stefan Baricik  
Sorara Outdoor Living B.V.  
Cockeveld 3, 5672 AE Nuenen (The Netherlands)

Meets the provisions of Machinery Directive 2006/42/EC

Harmonised standards used:  
EN 13561:2015  
EN 60335-1:2012+A11:2014+A13:2017+A1:2019 + A14:2019 +A2:2019+A15:2021  
EN 60335-2-97:2006+A11:2008+ A2:2010+ A12:2015  
EN 62233:2008

Zhejiang  
20.07.23




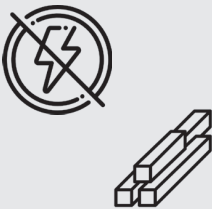



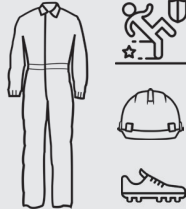










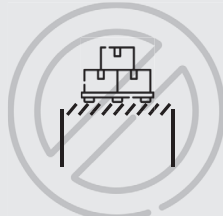
(Chairman/President)







# Wichtiger Sicherheitshinweis

Für die Sicherheit aller Personen, die die Pergola aufstellen und benutzen, ist es wichtig, die folgenden Sicherheitshinweise zu befolgen.

<p>Die Pergola muss auf einer ebenen und horizontalen Fläche platziert und befestigt werden.</p>	<p>Bringen Sie alle Plastiksäcke an einen sicheren Ort. Lassen Sie sie nicht in der Reichweite von Kindern liegen.</p>	<p>Halten Sie Kinder und Haustiere bis zum Abschluss der Arbeiten vom Montagebereich fern.</p>	<p>Tragen Sie bei der Arbeit immer geeignete Arbeitsschuhe, Handschuhe und Augenschutz.</p>
			
<p>Arbeiten Sie in sicherer Entfernung von Stromleitungen, insbesondere wenn Sie mit Metallteilen hantieren.</p>	<p>Versuchen Sie nicht, die Pergola bei windigem oder feuchtem Wetter aufzubauen. Wenn Sie Elektrowerkzeuge oder eine Leiter benutzen, befolgen Sie immer die Sicherheitsanweisungen des Herstellers.</p>	<p>Befolgen Sie bei der Verwendung von Elektrowerkzeugen oder einer Leiter stets die Sicherheitshinweise des Herstellers</p>	<p>Heiße Gegenstände wie soeben benutzte Grills, Schneidbrenner usw. sollten nicht unter oder in der Nähe der Pergola aufbewahrt werden..</p>
			
<p>Vergewissern Sie sich, dass die Pergola den örtlichen Bauvorschriften entspricht.</p>	<p>Arbeiten in der Höhe können gefährlich sein. Tragen Sie immer Schutzkleidung, um Verletzungen bei einem Sturz zu vermeiden.</p>	<p>Verwenden Sie nur Leitern und Gerüste mit ausreichend hoher Tragfähigkeit.</p>	<p>Klettern Sie nicht auf die Lamellen.</p>
			
<p>Entfernen Sie vor der Montage des Steuergeräts alle unnötigen Kabel und deaktivieren Sie alle Geräte, die für den Vorgang nicht benötigt werden.</p>	<p>Wenn das Netzkabel beschädigt ist, muss es vom Hersteller, seinem Servicetechniker oder Personen mit ähnlicher Qualifikation ersetzt werden, um Gefahren zu vermeiden.</p>	<p>Gefährliche und ungeschützte bewegliche Teile des Steuerungssystems müssen in einer Höhe von mindestens 2,5 m über dem Boden oder einer anderen Ebene montiert werden, zu der ein Zugang möglich ist.</p>	
			

<p>Überprüfen Sie die Pergola vor jeder Benutzung visuell auf Beschädigungen. Wenn Schäden sichtbar sind, stellen Sie die Benutzung sofort ein und wenden Sie sich an autorisiertes Personal, um Schäden zu beheben</p>	<p>Berühren Sie während des Betriebs keine beweglichen Teile</p>	<p>Halten Sie Kleidung und Körperteile von der Pergola fern, damit sie sich nicht in den beweglichen Teilen verfangen oder darin eingeklemmt werden können.</p>	<p>Legen Sie nichts auf die Lamellen</p>
			


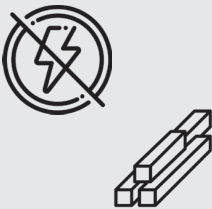



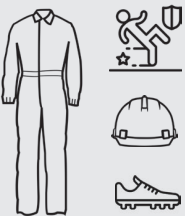



<p>Das Aufhängen von Gegenständen an der Pergola kann schwere Schäden verursachen und ist unzulässig</p>	<p>Blätter oder andere Fremdkörper auf den Lamellen und in den Führungsschienen müssen regelmäßig entfernt werden, um Schäden an der Pergola zu vermeiden.</p>	<p>Stellen Sie die Lamellen bei Wind oder Schneefall in eine vertikale Position, um Beschädigungen zu vermeiden.</p>	<p>Schalten Sie den Dachmechanismus nicht bei Frost oder Eisbildung ein, da dies den Bewegungsmechanismus der Lamellen beschädigen könnte.</p>
			

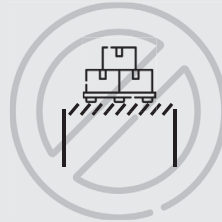
<p>Verwenden Sie nur vom Hersteller zugelassene Ersatzteile.</p>	<p>Es ist verboten, die Konstruktion oder die Konfiguration der Ausrüstung ohne Rücksprache mit dem Hersteller oder seinem bevollmächtigten Vertreter zu verändern.</p>	<p>Die elektrische Installation darf nur von Personal durchgeführt werden, das gemäß den geltenden Vorschriften zertifiziert ist (z. B. VDE 100 für Europa).</p>	<p>Stellen Sie sicher, dass alle elektrischen Anschlüsse während der Installation vom Netz getrennt sind.</p>
			





<p>Lassen Sie Kinder nicht die feststehenden Steuerelemente berühren. Bewahren Sie Fernbedienungen außerhalb der Reichweite von Kindern auf.</p>	<p>Die Pergola darf nur ferngesteuert werden, wenn Sie alle beweglichen Teile im Blick haben.</p>	<p>Die Montage von Zubehör anderer Hersteller macht die Produktgarantie ungültig und kann die Funktionsfähigkeit des Geräts beeinträchtigen.</p>	<p>Elektrische Pergolen dürfen nur an Stromquellen angeschlossen werden, die von einem zugelassenen Elektriker installiert wurden.</p>
			

# Conselho de Segurança Importante

Para a segurança de todos os que instalam e utilizam a pérgula, é importante seguir as instruções de segurança abaixo indicadas.

<p>A pérgula deve ser colocada e fixada numa superfície plana e horizontal.</p>	<p>Coloque todos os sacos de plástico num local seguro. Mantenha-os fora do alcance das crianças.</p>	<p>Mantenha as crianças e os animais afastados. Devem ficar afastados da zona de montagem até à conclusão dos trabalhos.</p>	<p>Use sempre calçado de trabalho, luvas e uma proteção ocular adequados quando estiver a trabalhar.</p>
			
<p>Mantenha uma distância segura dos cabos elétricos, especialmente quando manusear peças metálicas.</p>	<p>Não tente montar a pérgula com vento ou humidade. Se utilizar ferramentas elétricas ou uma escada, siga sempre as instruções de segurança do fabricante.</p>	<p>Se estiver usando ferramentas elétricas ou escadas, siga sempre as instruções de segurança do fabricante.</p>	<p>Os objetos quentes, tais como grelhadores recentemente utilizados, maçaricos, etc., não devem ser colocados por baixo ou perto da pérgula.</p>
			
<p>Certifique-se de que a pérgula está em conformidade com os regulamentos autárquicos de construção.</p>	<p>O trabalho em altura pode ser perigoso. Use sempre vestuário de proteção para evitar ferimentos em caso de queda.</p>	<p>Utilize apenas escadas e andaimes com uma capacidade de carga suficientemente elevada.</p>	<p>Não suba para cima das lâminas.</p>
			
<p>Antes de instalar o dispositivo de controlo, retire todos os cabos desnecessários e desative todos os equipamentos que não são necessários para a operação.</p>	<p>Se o cabo de alimentação estiver danificado, deve ser substituído pelo fabricante, pelo seu representante de assistência técnica ou por pessoas com qualificações semelhantes, de modo a evitar qualquer perigo.</p>	<p>As partes móveis perigosas e desprotegidas do dispositivo de controlo devem ser instaladas a mais de 2,5 m acima do solo ou a qualquer outro nível que permita o acesso.</p>	
			

<p>Antes de cada operação, verifique visualmente se a pérgula não está danificada. Se os danos forem visíveis, interrompa imediatamente a sua utilização e contacte o pessoal autorizado para os reparar.</p>	<p>Não toque nas peças móveis durante o funcionamento.</p>	<p>Manter o vestuário e as partes do corpo afastados da pérgula para evitar que fiquem presos nas peças móveis.</p>	<p>Não pouse nada em cima das lâminas</p>
			




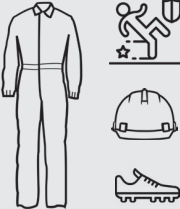



<p>Pendurar objetos na pérgula pode causar danos graves e não é permitido.</p>	<p>As folhas e outros materiais estranhos que estão nas lâminas e nas calhas de correr devem ser removidos regularmente para evitar danos na pérgula.</p>	<p>Em caso de vento ou queda de neve, coloque as lâminas na posição vertical para evitar que fiquem danificadas..</p>	<p>Não ligar o mecanismo do tejadilho em caso de formação de geada ou gelo, pois poderá danificar o mecanismo de acionamento das lâminas.</p>
			




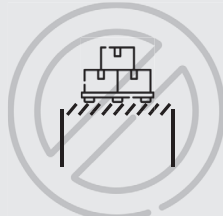
<p>Utilize apenas peças de recarga aprovadas pelo fabricante</p>	<p>É proibido modificar a conceção ou a configuração do equipamento sem consultar o fabricante ou o seu representante autorizado</p>	<p>A instalação elétrica só pode ser efetuada por pessoal certificado em conformidade com os regulamentos aplicáveis (por exemplo, VDE 100 para a Europa)..</p>	<p>Certifique-se de que todas as ligações elétricas estão desligadas da rede elétrica durante a instalação.</p>
			





<p>Não permita que as crianças toquem nos comandos fixos. Mantenha os controlos remotos fora do alcance das crianças</p>	<p>A pérgula só deve ser controlada com o controlo remoto se tiver uma visão global das partes móveis.</p>	<p>A instalação de acessórios de outra marca invalida a garantia do produto e pode prejudicar o funcionamento do aparelho.</p>	<p>As pérgulas elétricas só devem ser ligadas a fontes de alimentação instaladas por um eletricista autorizado</p>
			

# Consejo de seguridad importante

para la seguridad de todos los que instalen y utilicen la pérgola. Es importante seguir las instrucciones de seguridad que se indican a continuación.

<p>La pérgola debe colocarse y fijarse sobre una superficie plana y horizontal.</p>	<p>Guarde todas las bolsas de plástico en un lugar seguro. Manténgalas fuera del alcance de los niños.</p>	<p>Mantenga a los niños y los animales domésticos alejados de la zona de montaje hasta que hayan finalizado los trabajos.</p>	<p>Lleve siempre calzado, guantes y protección ocular adecuados mientras trabaja.</p>
			
<p>Mantenga una distancia de seguridad con las líneas eléctricas, especialmente cuando manipule piezas metálicas.</p>	<p>No intente montar la pérgola en condiciones de viento o humedad. Si utiliza herramientas eléctricas o una escalera, siga siempre las instrucciones de seguridad del fabricante.</p>	<p>Si utiliza herramientas eléctricas o una escalera, siga siempre las instrucciones de seguridad del fabricante.</p>	<p>No deben guardarse objetos calientes, como parrillas recién usadas, sopletes, etc., debajo o cerca de la pérgola.</p>
			
<p>Asegúrese de que la pérgola cumple la normativa local de construcción.</p>	<p>Los trabajos en altura pueden ser peligrosos. Lleve siempre ropa de protección para evitar lesiones en caso de caída.</p>	<p>Utilice únicamente escaleras y andamios con una capacidad de carga suficientemente elevada.</p>	<p>No se suba a las lamas.</p>
			
<p>Antes de instalar el dispositivo de control, retire todos los cables innecesarios y desactive cualquier equipo que no sea necesario para la operación.</p>	<p>Si el cable de alimentación está dañado, debe ser sustituido por el fabricante, su personal autorizado o personas con cualificación similar para evitar cualquier peligro.</p>	<p>Las partes móviles peligrosas y no protegidas del dispositivo de control deben instalarse a más de 2.5 m del suelo o de cualquier otro nivel que pueda permitir el acceso.</p>	
			

<p>Antes de cada operación, compruebe visualmente que la pérgola no presenta daños. Si el daño es visible, deje de usarla inmediatamente y póngase en contacto con personal autorizado para repararlo.</p>	<p>No toque las piezas móviles durante su funcionamiento.</p>	<p>Mantenga la ropa y otras partes del cuerpo alejadas de la pérgola para evitar que queden atrapadas en las piezas móviles.</p>	<p>No coloque nada sobre las lamas.</p>
			

<p>Colgar objetos en la pérgola puede causar graves daños y no está permitido.</p>	<p>Las hojas y otras materias extrañas en las lamas y en los carriles guía deben retirarse con regularidad para evitar daños en la pérgola.</p>	<p>En caso de viento o nevada, coloque las lamas en posición vertical para evitar daños...</p>	<p>No accione el mecanismo del techo si hay formación de escarcha o hielo, ya que podría dañar el mecanismo de accionamiento de las lamas.</p>
			

<p>Utilice únicamente piezas de repuesto aprobadas por el fabricante.</p>	<p>Está prohibido modificar el diseño o la configuración del equipo sin consultar al fabricante o a su representante autorizado.</p>	<p>La instalación eléctrica solo debe ser realizada por personal certificado conforme a la normativa vigente (por ejemplo, VDE 100 para Europa).</p>	<p>Asegúrese de que todas las conexiones eléctricas estén desconectadas de la red durante la instalación.</p>
 <p>✓ Approved</p>			

<p>No permita que los niños toquen los mandos de control fijos. Mantenga los mandos a distancia fuera del alcance de los niños.@</p>	<p>La pérgola solo debe ser teledirigida si tiene una visión clara de las partes móviles.</p>	<p>La instalación de accesorios de cualquier otra marca invalidará la garantía del producto y puede perjudicar el funcionamiento del aparato.</p>	<p>Las pérgolas eléctricas solo deben conectarse a fuentes de alimentación instaladas por un electricista autorizado.</p>
			

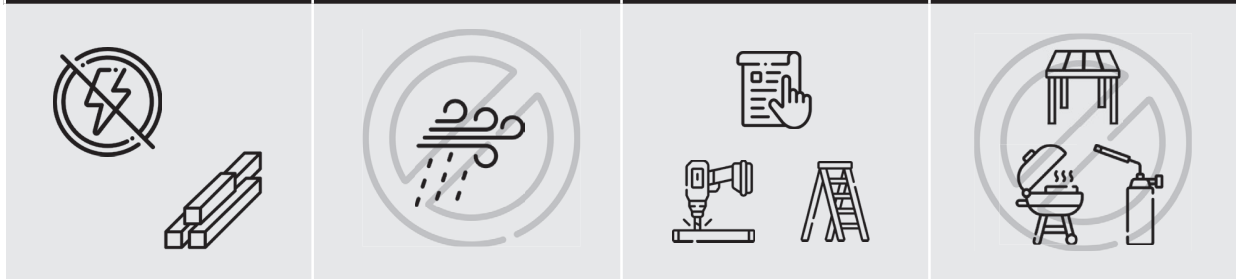
# Consigli di sicurezza importanti

Per la sicurezza di tutti coloro che installano e utilizzano la pergola, è importante seguire le istruzioni di sicurezza riportate di seguito.

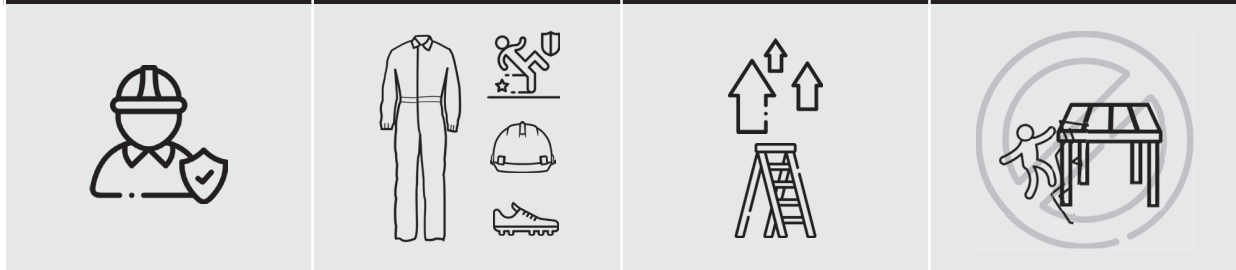
La pergola deve essere posizionata e fissata su una superficie piana e orizzontale. Mettere tutti i sacchetti di plastica in un luogo sicuro. Tenere fuori dalla portata dei bambini. Tenere i bambini e gli animali domestici lontano dalla zona di montaggio fino al completamento dei lavori. Indossare sempre scarpe da lavoro adeguate, guanti e protezioni per gli occhi durante il lavoro.



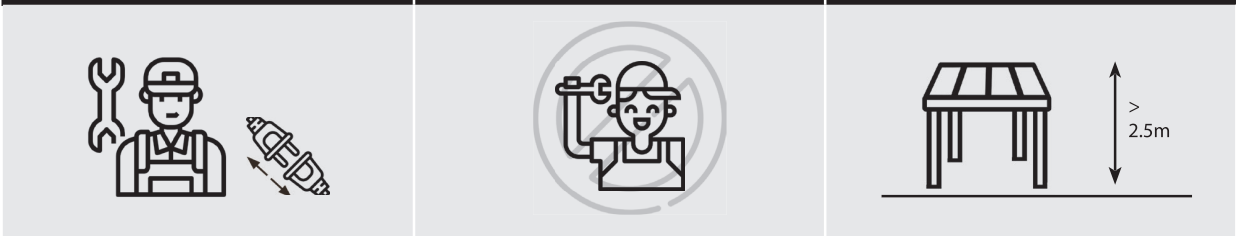
Mantenere una distanza di sicurezza dalle linee elettriche, soprattutto quando si maneggiano parti metalliche. Non tentare di montare la pergola in condizioni di vento o umidità. Se si utilizzano utensili elettrici o una scala, seguire sempre le istruzioni di sicurezza del produttore. Se si utilizzano utensili elettrici o una scala, seguire sempre le istruzioni di sicurezza del produttore. Oggetti caldi come griglie usate di recente, fiamme ossidriche, ecc. non devono essere riposti sotto o vicino alla pergola.



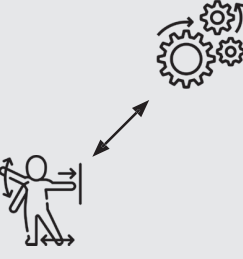
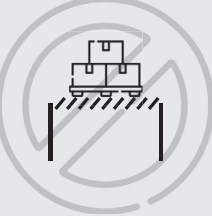




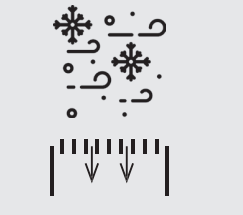

Assicurarsi che la pergola sia conforme alle norme edilizie locali. I lavori in quota possono essere pericolosi. Indossare sempre indumenti protettivi per evitare lesioni in caso di caduta. Utilizzare solo scale e ponteggi con una capacità di carico sufficientemente elevata. Non salire sulle lamelle.


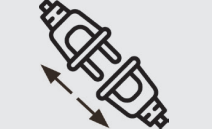




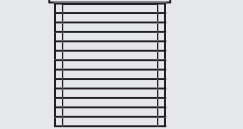

Prima di installare il dispositivo di controllo, rimuovere tutti i cavi non necessari e disattivare tutte le apparecchiature non necessarie per l'operazione. Se il cavo di alimentazione è danneggiato, deve essere sostituito dal produttore, dal suo agente di assistenza o da persone analogamente qualificate, al fine di evitare qualsiasi pericolo. Le parti mobili pericolose e non protette del dispositivo di comando devono essere installate a un'altezza superiore a 2,5 m dal suolo o da qualsiasi altro livello che ne consenta l'accesso.



<p>Prima di ogni operazione, verificare visivamente che la pergola non sia danneggiata. Se il danno è visibile, interrompere immediatamente l'uso e contattare il personale autorizzato per la riparazione.</p>	<p>Non toccare le parti in movimento durante il funzionamento.</p>	<p>Tenere gli indumenti e le parti del corpo lontano dalla pergola per evitare che si impiglino nelle parti in movimento.</p>	<p>Non appoggiare nulla sulle lamelle.</p>
			




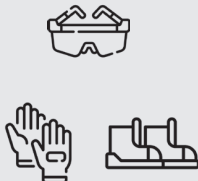
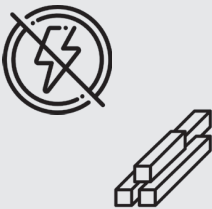




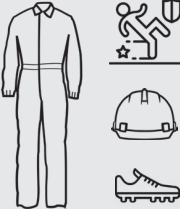


<p>Appendere oggetti alla pergola può causare gravi danni e non è consentito.</p>	<p>Foglie e altri corpi estranei sulle lamelle e sulle guide devono essere rimossi regolarmente per evitare danni alla pergola.</p>	<p>In caso di vento o nevicate, posizionare le lamelle in verticale per evitare danni.</p>	<p>Non azionare il meccanismo del tetto in presenza di brina o ghiaccio, perché potrebbe danneggiare il meccanismo di azionamento delle lamelle.</p>
			




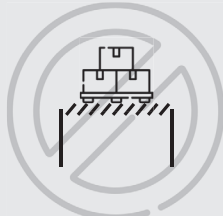
<p>Utilizzare solo parti di ricambio approvate dal produttore.</p>	<p>È vietato modificare il progetto o la configurazione dell'apparecchiatura senza consultare il produttore o il suo rappresentante autorizzato.</p>	<p>L'installazione elettrica può essere eseguita solo da personale certificato in conformità alle normative vigenti (ad esempio, VDE 100 per l'Europa).</p>	<p>Assicurarsi che tutti i collegamenti elettrici siano scollegati dalla rete durante l'installazione.</p>
			





<p>Non permettere ai bambini di toccare i comandi fissi. Tenere i telecomandi fuori dalla portata dei bambini.</p>	<p>La pergola dovrebbe essere telecomandata solo se si ha una chiara visione delle parti mobili.</p>	<p>L'installazione di accessori di marche diverse da questa invalida la garanzia del prodotto e può danneggiare il funzionamento dell'apparecchio.</p>	<p>Le pergole elettriche devono essere collegate solo ad alimentatori installati da un elettricista autorizzato.</p>
			





# Consigli di sicurezza importanti


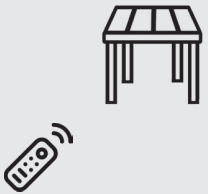
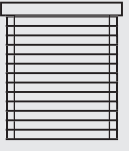

Per la sicurezza di tutti coloro che installano e utilizzano la pergola, è importante seguire le istruzioni di sicurezza riportate di seguito.

<p>La pergola deve essere posizionata e fissata su una superficie piana e orizzontale.</p>	<p>Mettere tutti i sacchetti di plastica in un luogo sicuro. Tenere fuori dalla portata dei bambini.</p>	<p>Tenere i bambini e gli animali domestici lontano dalla zona di montaggio fino al completamento dei lavori.</p>	<p>Indossare sempre scarpe da lavoro adeguate, guanti e protezioni per gli occhi durante il lavoro.</p>
			
<p>Mantenere una distanza di sicurezza dalle linee elettriche, soprattutto quando si maneggiano parti metalliche.</p>	<p>Non tentare di montare la pergola in condizioni di vento o umidità. Se si utilizzano utensili elettrici o una scala, seguire sempre le istruzioni di sicurezza del produttore.</p>	<p>Se si utilizzano utensili elettrici o una scala, seguire sempre le istruzioni di sicurezza del produttore.</p>	<p>Oggetti caldi come griglie usate di recente, fiamme ossidriche, ecc. non devono essere riposti sotto o vicino alla pergola.</p>
			
<p>Assicurarsi che la pergola sia conforme alle norme edilizie locali.</p>	<p>I lavori in quota possono essere pericolosi. Indossare sempre indumenti protettivi per evitare lesioni in caso di caduta.</p>	<p>Utilizzare solo scale e ponteggi con una capacità di carico sufficientemente elevata.</p>	<p>Non salire sulle lamelle.</p>
			
<p>Prima di installare il dispositivo di controllo, rimuovere tutti i cavi non necessari e disattivare tutte le apparecchiature non necessarie per l'operazione.</p>	<p>Se il cavo di alimentazione è danneggiato, deve essere sostituito dal produttore, dal suo agente di assistenza o da persone analogamente qualificate, al fine di evitare qualsiasi pericolo.</p>	<p>Le parti mobili pericolose e non protette del dispositivo di comando devono essere installate a un'altezza superiore a 2,5 m dal suolo o da qualsiasi altro livello che ne consenta l'accesso.</p>	
			

<p>Prima di ogni operazione, verificare visivamente che la pergola non sia danneggiata. Se il danno è visibile, interrompere immediatamente l'uso e contattare il personale autorizzato per la riparazione.</p>	<p>Non toccare le parti in movimento durante il funzionamento.</p>	<p>Tenere gli indumenti e le parti del corpo lontano dalla pergola per evitare che si impiglino nelle parti in movimento.</p>	<p>Non appoggiare nulla sulle lamelle</p>
			




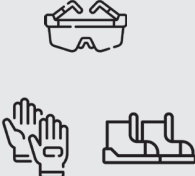
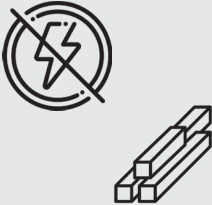




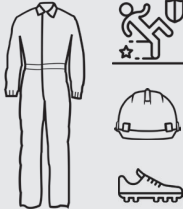





<p>Appendere oggetti alla pergola può causare gravi danni e non è consentito.</p>	<p>Foglie e altri corpi estranei sulle lamelle e sulle guide devono essere rimossi regolarmente per evitare danni alla pergola.</p>	<p>In caso di vento o nevicate, posizionare le lamelle in verticale per evitare danni.</p>	<p>Non azionare il meccanismo del tetto in presenza di brina o ghiaccio, perché potrebbe danneggiare il meccanismo di azionamento delle lamelle.</p>
			


<p>Utilizzare solo parti di ricambio approvate dal produttore.</p>	<p>È vietato modificare il progetto o la configurazione dell'apparecchiatura senza consultare il produttore o il suo rappresentante autorizzato.</p>	<p>L'installazione elettrica può essere eseguita solo da personale certificato in conformità alle normative vigenti (ad esempio, VDE 100 per l'Europa).</p>	<p>Assicurarsi che tutti i collegamenti elettrici siano scollegati dalla rete durante l'installazione.</p>
			

<p>Non permettere ai bambini di toccare i comandi fissi. Tenere i telecomandi fuori dalla portata dei bambini.</p>	<p>La pergola dovrebbe essere telecomandata solo se si ha una chiara visione delle parti mobili.</p>	<p>L'installazione di accessori di marche diverse da questa invalida la garanzia del prodotto e può danneggiare il funzionamento dell'apparecchio.</p>	<p>Le pergole elettriche devono essere collegate solo ad alimentatori installati da un elettricista autorizzato.</p>
			

# Важные советы по безопасности

Для обеспечения безопасности всех, кто устанавливает и использует перголу, необходимо следовать приведенным ниже правилам техники безопасности.

<p>Пергола должна быть установлена и закреплена на ровной горизонтальной поверхности.</p>	<p>Уберите все пластиковые пакеты в безопасное место. Не оставляйте их в пределах досягаемости детей.</p>	<p>Не допускайте детей и домашних животных в зону монтажа до окончания работ.</p>	<p>При работе всегда надевайте подходящую рабочую обувь, перчатки и средства защиты глаз.</p>
			
<p>Держитесь на безопасном расстоянии от линий электропередачи, особенно при работе с металлическими деталями.</p>	<p>Не пытайтесь собирать перголу в ветреную или влажную погоду. При использовании электроинструментов или лестницы всегда следуйте инструкциям производителя относительно техники безопасности.</p>	<p>При использовании электроинструментов или лестницы всегда следуйте инструкциям по безопасности производителя.</p>	<p>Не допускается хранение в перголе или вблизи от нее горячих предметов, например, недавно использованных грилей, паяльных ламп и т.п.</p>
			
<p>Убедитесь, что пергола соответствует местным строительным нормам и правилам.</p>	<p>Работа на высоте может быть опасной. Во избежание травм в случае падения всегда надевайте защитную одежду.</p>	<p>Используйте только лестницы и подмости с достаточно высокой нормативной нагрузкой.</p>	<p>Не забирайтесь на рейки.</p>
			
<p>Перед установкой управляющего устройства удалите все лишние кабели и отключите все оборудование, которое не требуется для работы.</p>	<p>Если кабель питания поврежден, во избежание опасной ситуации он должен быть заменен производителем, его сервисным центром или специалистом с аналогичной квалификацией.</p>	<p>Представляющие опасность и незащищенные движущиеся части устройства управления должны быть установлены на высоте более 2,5 м от земли или любого возвышения, обеспечивающего к ним доступ.</p>	
			

<p>Не допускается подвешивать предметы на перголу, поскольку это может привести к серьезным повреждениям.</p>	<p>Не прикасайтесь к движущимся частям во время работы.</p>	<p>Следите за тем, чтобы одежда и конечности вашего тела не попали в движущиеся части.</p>	<p>Ничего не кладите на рейки.</p>
			




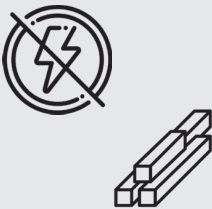

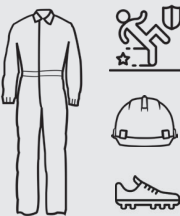




<p>Не допускается подвешивать предметы на перголу, поскольку это может привести к серьезным повреждениям.</p>	<p>Во избежание повреждения перголы необходимо регулярно удалять листья и другие посторонние предметы с реек и направляющих.</p>	<p>В ветреную погоду или снегопад установите рейки в вертикальное положение во избежание их повреждения.</p>	<p>Не включайте механизм крыши при наличии инея или льда, так как это может привести к повреждению системы, приводящей в движение рейки.</p>
			



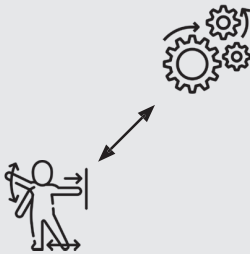
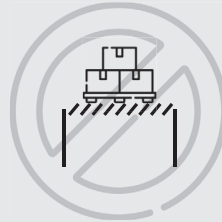
<p>Используйте исключительно запасные детали, одобренные производителем.</p>	<p>Запрещается вносить изменения в конструкцию или конфигурацию оборудования без консультации с производителем или его уполномоченным представителем.</p>	<p>Электромонтажные работы может выполнять только персонал, получивший сертификацию в соответствии с действующими нормами (например, VDE 100 для Европы).</p>	<p>Во время установки убедитесь, что все электрические кабели отключены от сети.</p>
 <p>✓ Approved</p>			





<p>Не позволяйте детям прикасаться к стационарным элементам управления. Храните пульты дистанционного управления в недоступном для детей месте.</p>	<p>Управлять беседкой с помощью пульта можно только в том случае, если вам хорошо видны все ее движущиеся части.</p>	<p>Установка аксессуаров любой другой марки приведет к аннулированию гарантии на изделие и может нарушить его работу.</p>	<p>Перголы с электроприводом должны подключаться только к источникам питания, установленным лицензированным электриком.</p>
			

# Conselho de Segurança Importante

Para a segurança de todos os que instalam e utilizam a pérgula, é importante seguir as instruções de segurança abaixo indicadas.

<p>A pérgula deve ser colocada e fixada numa superfície plana e horizontal.</p>	<p>Coloque todos os sacos de plástico num local seguro. Mantenha-os fora do alcance das crianças.</p>	<p>Mantenha as crianças e os animais afastados. Devem ficar afastados da zona de montagem até à conclusão dos trabalhos.</p>	<p>Use sempre calçado de trabalho, luvas e uma proteção ocular adequados quando estiver a trabalhar.</p>
			
<p>Mantenha uma distância segura dos cabos elétricos, especialmente quando manusear peças metálicas.</p>	<p>Não tente montar a pérgula com vento ou humidade. Se utilizar ferramentas elétricas ou uma escada, siga sempre as instruções de segurança do fabricante.</p>	<p>Se estiver usando ferramentas elétricas ou escadas, siga sempre as instruções de segurança do fabricante.</p>	<p>Os objetos quentes, tais como grelhadores recentemente utilizados, maçaricos, etc., não devem ser colocados por baixo ou perto da pérgula.</p>
			
<p>Certifique-se de que a pérgula está em conformidade com os regulamentos autárquicos de construção.</p>	<p>O trabalho em altura pode ser perigoso. Use sempre vestuário de proteção para evitar ferimentos em caso de queda.</p>	<p>Utilize apenas escadas e andaimes com uma capacidade de carga suficientemente elevada.</p>	<p>Não suba para cima das lâminas.</p>
			
<p>Antes de instalar o dispositivo de controlo, retire todos os cabos desnecessários e desative todos os equipamentos que não são necessários para a operação.</p>	<p>Se o cabo de alimentação estiver danificado, deve ser substituído pelo fabricante, pelo seu representante de assistência técnica ou por pessoas com qualificações semelhantes, de modo a evitar qualquer perigo.</p>	<p>As partes móveis perigosas e desprotegidas do dispositivo de controlo devem ser instaladas a mais de 2,5 m acima do solo ou a qualquer outro nível que permita o acesso.</p>	
			

<p>Antes de cada operação, verifique visualmente se a pérgula não está danificada. Se os danos forem visíveis, interrompa imediatamente a sua utilização e contacte o pessoal autorizado para os reparar.</p>	<p>Não toque nas peças móveis durante o funcionamento.</p>	<p>Manter o vestuário e as partes do corpo afastados da pérgula para evitar que fiquem presos nas peças móveis.</p>	<p>Não pouse nada em cima das lâminas</p>
			




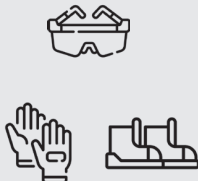

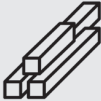




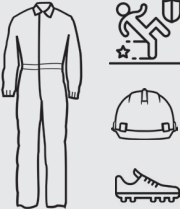





<p>Pendurar objetos na pérgula pode causar danos graves e não é permitido.</p>	<p>As folhas e outros materiais estranhos que estão nas lâminas e nas calhas de correr devem ser removidos regularmente para evitar danos na pérgula.</p>	<p>Em caso de vento ou queda de neve, coloque as lâminas na posição vertical para evitar que fiquem danificadas..</p>	<p>Não ligar o mecanismo do tejadilho em caso de formação de geada ou gelo, pois poderá danificar o mecanismo de acionamento das lâminas.</p>
			

<p>Utilize apenas peças de recarga aprovadas pelo fabricante</p>	<p>É proibido modificar a conceção ou a configuração do equipamento sem consultar o fabricante ou o seu representante autorizado</p>	<p>A instalação elétrica só pode ser efetuada por pessoal certificado em conformidade com os regulamentos aplicáveis (por exemplo, VDE 100 para a Europa)..</p>	<p>Certifique-se de que todas as ligações elétricas estão desligadas da rede elétrica durante a instalação.</p>
 <p>✓ Approved</p>			

<p>Não permita que as crianças toquem nos comandos fixos. Mantenha os controlos remotos fora do alcance das crianças</p>	<p>A pérgula só deve ser controlada com o controlo remoto se tiver uma visão global das partes móveis.</p>	<p>A instalação de acessórios de outra marca invalida a garantia do produto e pode prejudicar o funcionamento do aparelho.</p>	<p>As pérgulas elétricas só devem ser ligadas a fontes de alimentação instaladas por um eletricista autorizado</p>
			

# הבושה תוחיטב תייחנה

הלוגרפב סישמתשמהו סיניקתמה תוחיטב תא אדוול ידכ ןלהלש תוחיטבה תוארוה לע דיפקהל בושח

<p>יקפואו רשי חטשמ לע הלוגרפה תא עבקלו סקמל שי</p>	<p>יאי חוטב סוקמב קיטסלפה תויקש לכ תא נסחאל שי סידלי לש מדי גשיהב ותוא דיאשהל</p>	<p>דע הבכרה רוזאמ דמחמ תיחו סידלי קיחרהל שי הדובעה סויסל</p>	<p>יעמאבו תופפכ, הדובע ילעב דימת שמתשהל שי הדובעה תעב סייניעה לע סימיתמ הנגה</p>
			
<p>דחוימב למשח יוקמ מלוה קחרמ לע דיפקהל שי תכתמ יקלחב לופיטה תעב</p>	<p>תוחל וא חור יאנתב הלוגרפה תא ביכרהל תוסנל יאי שי, סלוסב וא סייילמשח הדובע ילכב שומישה תעב רציה לש תוחיטבה תוארוה יפל דימת לועפל</p>	<p>שומיש השענ ובש לירג ומכ סימח סיצפח נסחאל יאי הלוגרפה דיל וא תחתמ וכו וותיר ייעבמ, הנורחאל</p>	<p>תימוקמה הייבנה תונקתב תדמוע הלוגרפהש אדוול שי</p>
 			
<p>שמתשהל שי, תנכוסמ תויהל הלולע סיהבגב הדובע לש הרקמב העיצפ עונמל ידכ וגמ יעמאב דימת הליפנ</p>	<p>תלוביק ילעב סימוגיפבו תומלוסב קרו רא שמתשהל שי קיפסמ ההובג נעטמ</p>	<p>סיבלשה לע ספטל יאי</p>	<p>לכ תא ריטהל שי, טלשה/רקבה תנקתה ינפל וניאש דויצה לכ תא תובבלו סירתימה סילבכה הלועפה דרוצל פוחנ</p>
			
<p>ולש תורישה נכוס, רציה לצא ותוא וילחלהל שי, סונפ למשחה לכב סא אוהש נוס לכמ תונכס עונמל תנמ לע סימוד סימסומ שיסא וא</p>	<p>לש סינגומ יחלבהו סינכוסמה סיענה סיקלחה תא ויקתהל הבוח רחא סלכמ לכ לעמ וא עקרקה ינפ לעמ מ' 2.5-מ רתוי טלושה/רקבה סהילא השיג רשפאמש</p>	<p>ותינ סא. המונפ הניא הלוגרפהש תילאויזו קודבל שי, הלעפה לכ ינפל השרומ עוצקמ שיאל תונפלכו שומישה תא דימ קיספהל שי, קזנ תוארל קזנה תא וקתל ידכ</p>	
			

<p>הלעפהה ןלהמב סיענה סיקלחב תעגל ןיא</p>	<p>ידכ הלוגרפהמ ןווג ירבאוו סידנב קיחרהל שי סיענ סיקלחב ספתיהל מהמ עונמל</p>	<p>סיבלשה לע אוהש רבד לכ חינהל ןיא</p>	<p>קזנל סורגל הלולע הלוגרפה לע סיצפח תיילת הרוסא איה וכלו רומח</p>
			

<p>סירחא סירז סיופוג וא סילע עובק ןפואב ריסהל שי הלוגרפל קזנ עונמל ידכ תוליסמהו סיבלשה ןמ</p>	<p>יבא בצמל סיבלשה תא רבעהל שי, גלש וא חור לש הרקמב מהב העינפ עונמל ידכ</p>	<p>תורצוויה או רופכ לש הרקמב גנה ןונגמ תא ליעפהל ןיא תא עינמה ןונגמל קזנ סורגל לולע רבדהש ןוויבמ, חרק סיבלשה</p>	<p>רציה ידי לע ורשוואש גוליה יקלחב קר שמתשהל שי</p>
			

<p>עיעייתהל ילבמ דוציה הנבמ וא בוציע תא תונשל ןיא ולש השורמה ניגנה סע וא רציה סע</p>	<p>תברעמ ויקתהל סירומא סיבמסומו עוצקמ ישנא קר VDE 100 לשמל) תולחה תונקתל סאתהב תילמשח (הפריאב</p>	<p>תשרהמ סיקתונמ למשה ירוביו לבש אדוול שי הנקתהה ןלהמב</p>	<p>שי. עבוקמה טלשב/רקב תעגל סידליל רשפאל ןיא סידלי לש סדי גשיהמ סיטילה תא קיחרהל</p>
 <p>✓ Approved</p>			

<p>קר קוחרה טלשה תרועב הלוגרפה תא ליעפהל שי e. סיענה סיקלחה לכ תא סיאור סתא רשאכ</p>	<p>תא לטבת סירחא סייגתומו לש סירזיבא תנקתה תלועפב עונמל הלולע איהו רצומה לע תוירחאה רישכמה</p>	<p>למשח תורוקמל קר תוילמשה תולוגרפ רבחל שי רשוואמ אלמשח ידי לע ונקתהש</p>	<p>נקתהש למשח תורוקמל קר תוילמשח תולוגרפ רבחל שי רשוואמ אלמשח ידי לע</p>
			