

Hespéride®

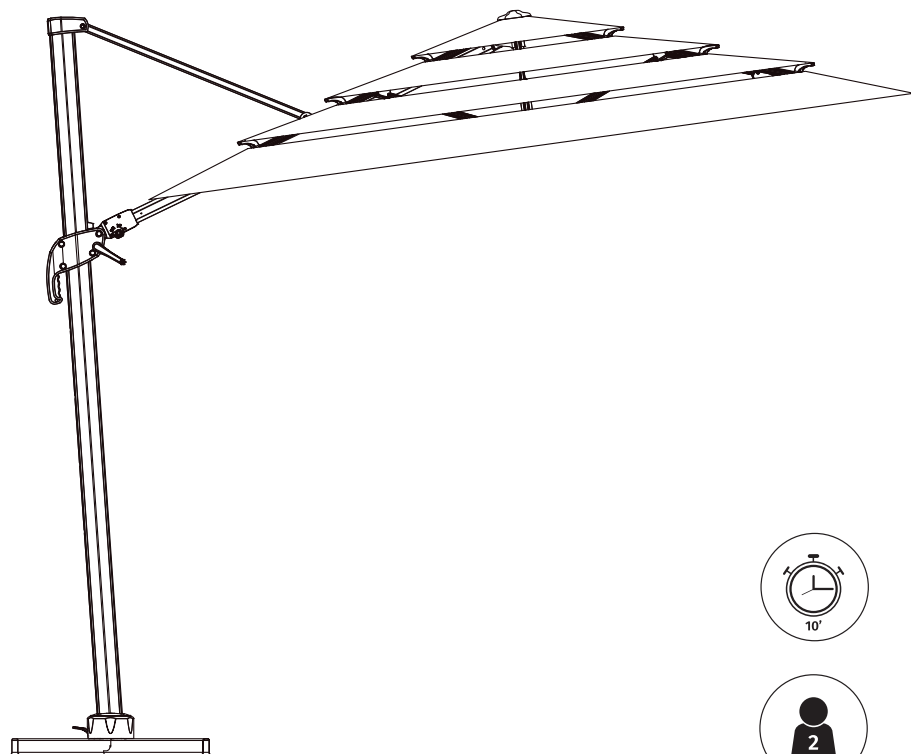
PARASOL CANVAS - TELA DE GUARDA-SOL - TOLDO PARA SOMBRILLA - SONNENSCHIRMDACH -
TELO PER OMBRELLONE - PARASOLSTOF - HABEC OT COΛHЦA - POSZYCIE DO PARASOLA - קנבס לשימשייה

TOILE PARASOL MELHIA 4X3M MULTITOILE

197164 MOD



Montage de votre produit



Adresses sur quefairedemesdechets.fr

Vous venez d'acquérir un produit Hespéride et nous vous en remercions. Nous espérons qu'il vous apportera une entière satisfaction.

Malgré toute l'attention que nous avons portée à sa fabrication et les contrôles effectués lors de son acheminement, avant de le monter si vous constatez un défaut (rayure, trace de choc, ..) sur le carton d'emballage prenez le en photo et notez le numéro de lot qui figure sur le carton (« lot number : POXXXXXX »).

Déballiez ensuite le contenu et posez le sur une surface plane et lisse (carton, bâche, ...). De la même façon si une pièce présente un défaut prenez le en photo avant de procéder au montage. Ces éléments vous seront demandé en cas de réclamation

Avant toute intervention visant à réparer le produit, nous vous invitons à contacter notre service consommateur, afin d'obtenir les consignes à suivre.

Nous vous invitons à enregistrer votre garantie sur le site hesperide.com, au plus vite afin de faciliter vos démarches en cas de réclamation : hesperide.com/garantie.php*

Conservez votre ticket de caisse pour preuve d'achat et l'étiquette attachée au produit, pour enregistrer la référence et le numéro de lot.

la référence → 149061



Notez ici votre référence

Notez ici votre N° de lot

le numéro de lot →

***Valable en France métropolitaine. Voir détails et conditions générales de la garantie Hespéride® dans votre magasin ou sur hesperide.com.**

Activation de garantie

HESPÉRIDE® / **et moi**

Parce qu'une marque doit accompagner ses clients et assurer leur satisfaction, Hespéride® est à votre écoute et vous offre les avantages de sa garantie contractuelle.

- Un service consommateurs et un site internet à votre disposition.

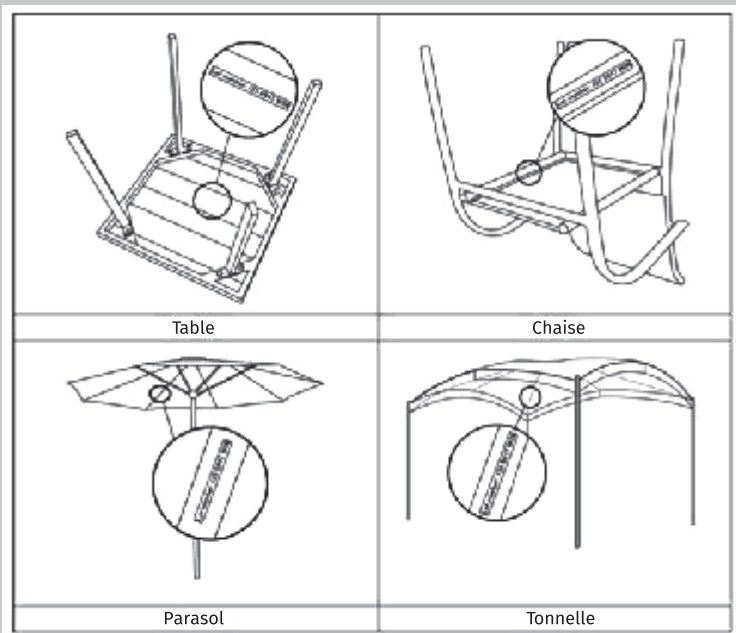


www.hesperide.com

- Nous vous invitons à enregistrer votre garantie sur le site www.hesperide.com au plus vite afin de faciliter vos démarches futures auprès de nos services <http://www.hesperide.com/garantie.php>
- Vous devrez pour cela vous munir de :
 - La preuve d'achat (facture ou ticket de caisse) que nous vous demanderons de scanner
 - La référence du produit (que vous trouverez sur l'étiquette attachée au produit)



- Le numéro de lot que vous trouverez directement sous le produit



IMPORTANT, À CONSERVER POUR CONSULTATION ULTERIEURE : À LIRE ATTENTIVEMENT. **IMPORTANT**, KEEP FOR FUTURE REFERENCE: READ CAREFULLY. **IMPORTANTE**, MANTENHA-SE PARA REFERÊNCIA FUTURA: LEIA COM ATENÇÃO. **IMPORTANTE**, CONSERVE PARA REFERÊNCIA FUTURA: LEA CUIDADOSAMENTE. **WICHTIG**, BEHALTEN SIE DIE ZUKUNFTIGE REFERENZ: LESEN SIE SORGFÄLTIG DURCH. **BELANGRIJK**, HOUD VOOR TOEKOMSTIGE REFERENTIE: LEES ZORGVULDIG. **IMPORTANTE**, CONSERVARE IL FUTURO RIFERIMENTO: LEGGERE ATTENTAMENTE. **ВАЖНО**, СОХРАНИТЕ ДЛЯ БУДУЩЕГО СПРАВОЧНИКА: ПРОЧИТАЙТЕ ВНИМАТЕЛЬНО. **WAŻNE**, ZACHOWAJ NA PRZYSZŁOŚĆ: PRZECZYTAJ UWAZNIE. **חשוב**, שמור על התייחסות לעתיד: קרא בזהירות

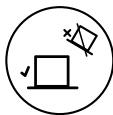


AVERTISSEMENT Ne pas laisser les enfants manipuler seuls

WARNING Do not allow children to handle alone **AVISO** Não permita que crianças manuseiem sozinhas **ADVERTENCIA** No permita que los niños manejen solos **WARNING** Lassen Sie Kinder nicht alleine damit umgehen **WAARSCHUWING** laat kinderen niet alleen omgaan **ATTENZIONE** non permettere ai bambini di maneggiare da soli **ВНИМАНИЕ** не позволяйте детям обращаться с ними в одиночку **OSTRZEŻENIE** Nie pozwalaj dzieciom na samodzielne obchodzenie się **Zaleca się** ochronę poduszek na wypadek deszczu **זהרה** : אל תאפשר לילדים להתמודד לבד

PRECAUTIONS D'EMPLOI Utiliser sur une surface plane - manipuler avec précaution. Il est recommandé de mettre les coussins à l'abri en cas de pluie.

PRECAUTIONS FOR USE Use on a flat surface - handle with care. It is recommended that the cushions be protected in case of rain. **PRECAUCOES DE USO** Use em uma superfície plana - manuseie com cuidado. Recomenda-se proteger as almofadas em caso de chuva. **PRECAUCIONES DE USO** Usar en una superficie plana - manipular con cuidado. Se recomienda proteger los cojines en caso de lluvia. **VORSICHTSMASSNAHMEN FÜR DEN GEBRAUCH** Auf einer ebenen Fläche verwenden - vorsichtig behandeln. Es wird empfohlen, die Kissen bei Regen zu schützen. **VOORZORGSMAATREGELEN VOOR GEBRUIK** Gebruik op een vlakke ondergrond - voorzichtig behandelen. Bij regen wordt aangeraden de kussens te beschermen. **PRECAUZIONI PER L'USO** utilizzare su una superficie piana - maneggiare con cura. Si raccomanda di proteggere i cuscini in caso di pioggia. **МЕРЫ ПРЕДОСТОРОЖНОСТИ ПРИ ИСПОЛЬЗОВАНИИ** Используйте на плоской поверхности - обращайтесь с осторожностью. Рекомендуется, чтобы подушки были защищены на случай дождя. **ŚRODKI OSTROŻNOŚCI PRZY UŻYCIU** używać na płaskiej powierzchni - obchodzić się ostrożnie. Zaleca się ochronę poduszek na wypadek deszczu. **זהירות** : מומלץ להגן על הכריות במקרה של גשם



RECOMMANDATIONS Pendant l'hiver, il est recommandé de couvrir ou de stocker vos mobiliers dans un endroit sec à l'abri du froid et des intempéries.

RECOMMENDATIONS During winter, it is recommended to cover or store your furniture in a dry place away from the cold and bad weather. **RECOMENDA** Durante o inverno, é recomendável cobrir ou guardar seus móveis em local seco, longe do frio e do mau tempo. **RECOMIENDA** Durante el invierno, se recomienda cubrir o almacenar sus muebles en un lugar seco, lejos del frío y el mal tiempo. **EMPFOHLEN** Im Winter wird empfohlen, Ihre Möbel an einem trockenen Ort vor Kälte und schlechtem Wetter zu schützen. **AANGERADEN** In de winter is het aan te raden om uw meubelen op een droge plaats weg te bergen of op te bergen, uit de buurt van koud en slecht weer. **RACCOMANDA** Durante l'inverno, si consiglia di coprire o conservare i mobili in un luogo asciutto, lontano dal freddo e dalle intemperie. **РЕКОМЕНДУЕТСЯ** Зимой рекомендуется укрывать или хранить мебель в сухом месте, вдали от холодной и непогоды. **ZALECENIAZ** imaż zaleca się przykrycie lub przechowywanie mebli w suchym miejscu, z dala od zimna i złej pogody. **מומלץ** במהלך החורף, מומלץ לנסות או לאחסן את הרהיטים במקום יבש הרחק ממצג האוויר הקר והרע.



FR

INSTRUCTIONS DE MONTAGE

Le montage doit se faire par temps calme (pas d'orage, pas de pluie, pas ou très peu de vent).
Le montage doit être effectué par un adulte pour empêcher que l'article ne se démonte en cours d'utilisation. Attention au risque de cisaillement et de pincement en cours d'installation.
Ne serrez pas complètement les vis avant d'avoir tout assemblé.
Utiliser sur une surface plane - manipuler avec précaution
Ne pas laisser les enfants manipuler seuls.
Notice à conserver par l'utilisateur.

Vérifier la présence et l'état de la quincaillerie et des pièces avant de débiter le montage.
Ne pas monter ou utiliser le mobilier si certains éléments sont cassés, endommagés ou manquants, Utiliser uniquement l'outillage fourni ou préconisé.
Serrer correctement les éléments de fixation avec l'outillage fourni ou préconisé.
Un mauvais montage, calage ou manutention peut entraîner une fragilisation des assemblages et/ou des pièces.
Tenir éloigné les jeunes enfants lors de l'assemblage.
Il convient que tous les dispositifs d'assemblage soient toujours convenablement serrés et régulièrement vérifiés, et resserrés, si nécessaire.

ASSEMBLY INSTRUCTIONS

Assembly must be done in calm weather (no storm, no rain, no or very little wind).
Assembly must be carried out by an adult to prevent the article from being disassembled during use.
Beware of the risk of shearing and pinching during installation.
Do not fully tighten the screws until you have assembled everything.
Use on a flat surface - handle with care
Do not allow children to handle alone.
Notice to keep by the user.

Check the presence and condition of the hardware and parts before starting assembly.
Do not assemble or use the furniture if certain elements are broken, damaged or missing,
Use only the tools provided or recommended.
Tighten the fastening elements correctly using the tools provided or recommended.
Improper assembly, stalling or handling can lead to weakening of the assemblies and / or parts.
Keep young children away during assembly.
All fasteners should always be properly tightened and regularly checked, and tightened if necessary.

PT

INSTRUÇÕES DE MONTAGEM

A montagem deve ser feita em clima calmo (sem tempestade, sem chuva, sem ou com muito pouco vento).
A montagem deve ser realizada por um adulto para impedir que o artigo seja desmontado durante o uso. Cuidado com o risco de cisalhar e beliscar durante a instalação.
Não aperte totalmente os parafusos até ter montado tudo.
Use em uma superfície plana - manuseie com cuidado
Não permita que crianças manuseiem sozinhas.
Observe para manter pelo usuário.

Verifique a presença e as condições do hardware e das peças antes de iniciar a montagem.
Não monte ou use os móveis se certos elementos estiverem quebrados, danificados ou ausentes,
Use apenas as ferramentas fornecidas ou recomendadas.
Aperte os elementos de fixação corretamente usando as ferramentas fornecidas ou recomendadas.
Montagem, estolagem ou manuseio inadequados podem levar ao enfraquecimento dos conjuntos e / ou peças.
Mantenha as crianças afastadas durante a montagem.
Todos os elementos de fixação devem sempre ser devidamente apertados e verificados regularmente e, se necessário, apertados.

INSTRUCCIONES DE MONTAJE

El montaje debe realizarse en clima tranquilo (sin tormenta, sin lluvia, sin o muy poco viento). El montaje debe ser realizado por un adulto para evitar que el artículo se desmonte durante el uso. Tenga cuidado con el riesgo de cizallamiento y pellizcos durante la instalación.

ES

No apriete completamente los tornillos hasta que haya ensamblado todo.

Usar en una superficie plana: manipular con cuidado

No permita que los niños manejen solos.

Aviso para mantener por el usuario.

Verifique la presencia y el estado del hardware y las piezas antes de comenzar el ensamblaje.

No ensamble ni use los muebles si ciertos elementos están rotos, dañados o faltan,

Use solo las herramientas proporcionadas o recomendadas.

Apriete los elementos de fijación correctamente utilizando las herramientas proporcionadas o recomendadas.

Un ensamblaje, estancamiento o manipulación inadecuados pueden provocar el debilitamiento de los ensamblajes y / o piezas.

Mantenga alejados a los niños pequeños durante el montaje.

Todos los sujetadores siempre deben apretarse adecuadamente y revisarse regularmente, y apretarse si es necesario.

MONTAGEANLEITUNG

Die Montage muss bei ruhigem Wetter erfolgen (kein Sturm, kein Regen, kein oder nur sehr wenig Wind).

Die Montage muss von einem Erwachsenen durchgeführt werden, um zu verhindern, dass der Artikel während des Gebrauchs zerlegt wird. Achten Sie bei der Installation auf die Gefahr des Scherens und Einklemmens.

DE

Ziehen Sie die Schrauben erst fest an, wenn Sie alles zusammengebaut haben.

Auf einer ebenen Fläche verwenden - vorsichtig behandeln

Lassen Sie Kinder nicht alleine damit umgehen.

Hinweis des Benutzers.

Überprüfen Sie das Vorhandensein und den Zustand der Hardware und der Teile, bevor Sie mit der Montage beginnen.

Montieren oder benutzen Sie die Möbel nicht, wenn bestimmte Elemente beschädigt sind oder fehlen.

Verwenden Sie nur die mitgelieferten oder empfohlenen Werkzeuge.

Ziehen Sie die Befestigungselemente mit den mitgelieferten oder empfohlenen Werkzeugen richtig an.

Unsachgemäße Montage, Abwürgen oder Handhabung kann zu einer Schwächung der Baugruppen und / oder Teile führen.

Halten Sie kleine Kinder während der Montage fern.

Alle Befestigungselemente sollten immer ordnungsgemäß festgezogen und regelmäßig überprüft und gegebenenfalls festgezogen werden.

MONTAGE-INSTRUCTIES

De montage moet gebeuren bij rustig weer (geen storm, geen regen, geen of heel weinig wind).

De montage moet door een volwassene worden uitgevoerd om te voorkomen dat het artikel tijdens gebruik wordt gedemonteerd. Pas op voor het risico van afschuiven en knellen tijdens de installatie.

NL

Draai de schroeven pas volledig vast als u alles heeft gemonteerd.

Gebruik op een vlakke ondergrond - voorzichtig behandelen

Laat kinderen niet alleen omgaan.
Kennisgeving door de gebruiker te bewaren.

Controleer de aanwezigheid en staat van de hardware en onderdelen voordat u met de montage begint.

Monteer of gebruik het meubilair niet als bepaalde elementen kapot, beschadigd of ontbreken, Gebruik alleen de meegeleverde of aanbevolen tools.

Draai de bevestigingselementen correct vast met behulp van de meegeleverde of aanbevolen gereedschappen.

Onjuiste montage, stalling of behandeling kan leiden tot verzwakking van de assemblages en / of onderdelen.

Houd jonge kinderen weg tijdens de montage.

Alle bevestigingen moeten altijd goed worden vastgedraaid en regelmatig worden gecontroleerd, en indien nodig worden vastgedraaid.

IT ISTRUZIONI DI MONTAGGIO

L'assemblaggio deve essere eseguito con tempo calmo (nessuna tempesta, nessuna pioggia, nessun vento o pochissimo vento).

Il montaggio deve essere eseguito da un adulto per evitare che l'articolo venga smontato durante l'uso. Prestare attenzione al rischio di taglio e pizzicamento durante l'installazione.

Non stringere a fondo le viti fino a quando non hai assemblato tutto.

Utilizzare su una superficie piana - maneggiare con cura

Non consentire ai bambini di gestire da soli.

Avviso da conservare da parte dell'utente.

Controllare la presenza e le condizioni dell'hardware e delle parti prima di iniziare il montaggio.

Non assemblare o utilizzare i mobili se alcuni elementi sono rotti, danneggiati o mancanti, Utilizzare solo gli strumenti forniti o consigliati.

Stringere correttamente gli elementi di fissaggio utilizzando gli strumenti forniti o consigliati.

Un montaggio, uno stallo o una manipolazione impropri possono portare all'indebolimento dei gruppi e / o delle parti.

Tenere lontano i bambini durante il montaggio.

Tutti i dispositivi di fissaggio devono essere sempre serrati e controllati regolarmente e, se necessario, serrati.

RU ИНСТРУКЦИЯ ПО СБОРКЕ

Сборка должна выполняться в спокойную погоду (без шторма, без дождя, без или очень слабый ветер).

Сборка должна выполняться взрослым, чтобы изделие не разбиралось во время использования. Остерегайтесь риска сдвига и заземления во время установки.

Не затягивайте винты полностью, пока не соберете все.

Используйте на плоской поверхности - обращайтесь с собой с осторожностью

Не позволяйте детям обращаться с собой в одиночку.

Уведомление о сохранении пользователем.

Проверьте наличие и состояние оборудования и деталей перед началом сборки.
Не собирайте и не используйте мебель, если некоторые элементы сломаны, повреждены или отсутствуют,
Используйте только инструменты, предоставленные или рекомендованные.
Правильно затяните крепежные элементы, используя предоставленные или рекомендованные инструменты.
Неправильная сборка, остановка или обращение могут привести к ослаблению узлов и / или деталей.
Держите маленьких детей подальше во время сборки.
Все крепежные детали всегда должны быть правильно затянуты, регулярно проверяться и при необходимости подтягиваться.

PO

INSTRUKCJE MONTAŻU

Montaż należy wykonać przy spokojnej pogodzie (bez burzy, bez deszczu, bez lub bardzo mało wiatru).

Montaż musi być przeprowadzony przez osobę dorosłą, aby zapobiec rozłożeniu artykułu podczas użytkowania. Uważaj na ryzyko ścinania i ściskania podczas instalacji.

Nie dokręcaj śrub do końca, dopóki nie zmontujesz wszystkiego.

Używaj na płaskiej powierzchni - obchodź się ostrożnie

Nie pozwalaj dzieciom na samodzielne obchodzenie się.

Uwaga do zachowania przez użytkownika.

Przed rozpoczęciem montażu sprawdź obecność i stan sprzętu i części.

Nie montuj ani nie używaj mebli, jeśli niektóre elementy są zepsute, uszkodzone lub brakuje ich, Używaj tylko narzędzi dostarczonych lub zalecanych.

Dokręć elementy mocujące prawidłowo za pomocą dostarczonych lub zalecanych narzędzi.

Nieprawidłowy montaż, przeciągnięcie lub obsługa może prowadzić do osłabienia zespołów i / lub części.

Trzymaj małe dzieci z dala podczas montażu.

Wszystkie elementy złączne powinny być zawsze odpowiednio dokręcone i regularnie sprawdzane oraz dokręcane w razie potrzeby.

HE

הוראות הרכבה

ההרכבה צריכה להיעשות במזג אוויר רגוע (אין סערה, אין גשם, אין או מעט מאוד רוח)

ההרכבה חייבת להתבצע על ידי מבוגר כדי למנוע את פירוק המאמר במהלך השימוש. היזהר מהסיכון של גזירה וצבט במהלך ההתקנה

אין להדק היטב את הברגים עד שתרכיב את הכל

השתמש במשטח שטוח - ידית בזהירות

אל תאפשר לילדים להתמודד לבד

הודעה לשמור על ידי המשתמש

בדוק את נוכחות ומצב החומרה והחלקים לפני תחילת ההרכבה

אין להרכיב או להשתמש בהיטים אם אלמנטים מסוימים נשברים, פגומים או חסרים




השתמש רק בכלים המוצעים או המומלצים

הדק כראוי את רכיבי ההדבקה באמצעות הכלים המוצעים או המומלצים

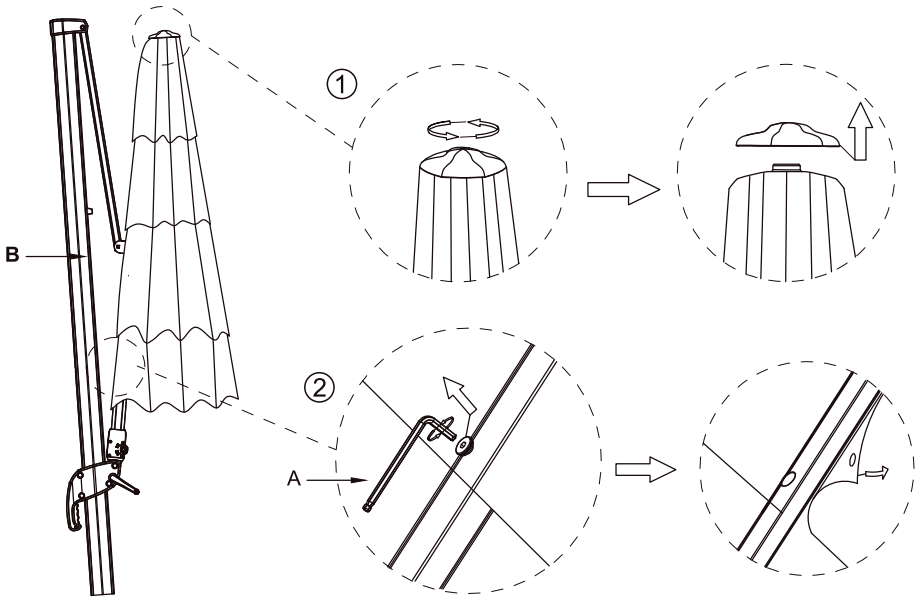
הרכבה, שיבוש או טיפול לא תקינים עלולים להוביל להחלשת המכלולים 1 / או החלקים

הרחק ילדים צעירים במהלך ההרכבה

תמיד יש להדק היטב את כל המהדקים ולבדוק אותם באופן קבוע ולהידוק במידת הצורך

| REF | PCE | PIECE | QTY | DIM |
|-----|-----|---|-----|------|
| | A |  | 1 | (S4) |
| | B |  | 1 | |
| | C |  | 1 | |

1



2

