

FRONT
21x29,7cm

BACK
21x29,7cm

FRONT
21x29,7cm

BACK
21x29,7cm

FRONT
21x29,7cm

BACK
21x29,7cm



NOTICE / INSTRUCTION SHEET

195918

FRANÇAIS
IMPORTANT: A lire attentivement. A conserver pour consultation ultérieure.
Montage/Installation
A monter et/ou à installer par un adulte.
L'installation doit être effectuée en suivant exactement les instructions du fabricant. AVERTISSEMENT: Afin d'éviter le basculement, ce produit doit être utilisé avec un dispositif de fixation murale.

Utilisation
Produit à usage domestique. Usage intérieur exclusivement. Ne pas installer d'objets lourds, tels qu'un téléviseur, sur des meubles qui ne sont pas conçus pour cela.

Entretien: Essuyer avec un chiffon humide. Terminer en essuyant avec un chiffon sec.

ENGLISH
IMPORTANT: Retain for future reference, read carefully.
Installation: To be assembled and/or installed by an adult. Installation must be carried out exactly following the manufacturer's instructions. WARNING: In order to prevent the product from overturning, it must be used with a wall attachment device.

Use: Product for domestic use. Indoor use only. Do not place heavy objects, such as a TV, on furniture that is not designed for this purpose.

Maintenance and cleaning: Wipe with a damp cloth. Finish by wiping with a dry cloth.

PORTUGUÊS
IMPORTANTE: Informação a conservar, ler atentamente.
Instalação: Para ser montado ou instalado por um adulto. A instalação deve ser realizada exatamente seguindo as instruções do fabricante. AVISO: A fim impedir que o produto tombe, este produto deve ser utilizado com o dispositivo de fixação à parede.

Use: Produto à uso doméstico. Uso interior. Não coloque objetos pesados, como uma TV, em móveis que não foram projetados para esse fim.

Manutenção e limpeza: Use um pano úmido. Limpe em seguida com um pano seco.

ESPAÑOL
IMPORTANTE: Guardar esta información para futuras referencias, leer atentamente.
Instalación: Debe montarse o ser instalado por un adulto. La instalación debe realizarse exactamente siguiendo las instrucciones del fabricante. ADVERTENCIA: Para evitar que el producto se vuelque, debe usarse con un dispositivo de fijación a la pared.

Use: Producto de uso doméstico. Uso interior. No coloque objetos pesados, como un televisor, en muebles que no estén diseñados para este propósito.

Mantenimiento y limpieza: Secar con un trapo húmedo. Acabar secando con un trapo.

DEUTSCH
WICHTIGE: Informationen, aufmerksam durchlesen und aufbewahren.
Installation: Von einem Erwachsenen aufbauen oder zu installieren. Die Installation muss genau nach den Anweisungen des Herstellers erfolgen. WARNUNG: Um ein Umkippen des Produkts zu verhindern, muss es mit einem Wandbefestigungsgerät verwendet werden.

Installation: Von einem Erwachsenen aufbauen oder zu installieren. Die Installation muss genau nach den Anweisungen des Herstellers erfolgen. WARNUNG: Um ein Umkippen des Produkts zu verhindern, muss es mit einem Wandbefestigungsgerät verwendet werden.

Verwendung: Für den Hausgebrauch. Ausschließlich für Innenräume Ausweisung. Stellen Sie keine schweren Gegenstände wie Fernseher auf Möbel, die nicht für diesen Zweck vorgesehen sind.

NEDERLANDS
BELANGRIJK: informatie, bewaren voor toekomstig gebruik, zorgvuldig lezen.
Installeer: Te monteren of installeren door een volwassene. De installatie moet exact volgens de instructies van de fabrikant worden uitgevoerd. WAARSCHUWING: Om te voorkomen dat het product kantelt, moet het met een muur worden gebruikt.

Gebruik: Product voor huishoudelijk gebruik. Alleen voor gebruik binnen. Plaats geen zware voorwerpen, zoals een tv, op meubels die niet voor dit doel zijn ontworpen.

Onderhoud En Reiniging: Met een vochtige doek schoonmaken. Op het einde afdrogen met een droge doek.

ITALIANO
IMPORTANTE: informazioni, conservare per futura consultazione, leggere con attenzione.
Installazione: Il montaggio o l'installazione devono essere eseguiti da un adulto. L'installazione deve essere eseguita seguendo esattamente le istruzioni del produttore. AVVERTIMENTO: Per evitare il ribaltamento, questo prodotto deve essere utilizzato con i dispositivi di fissaggio a parete.

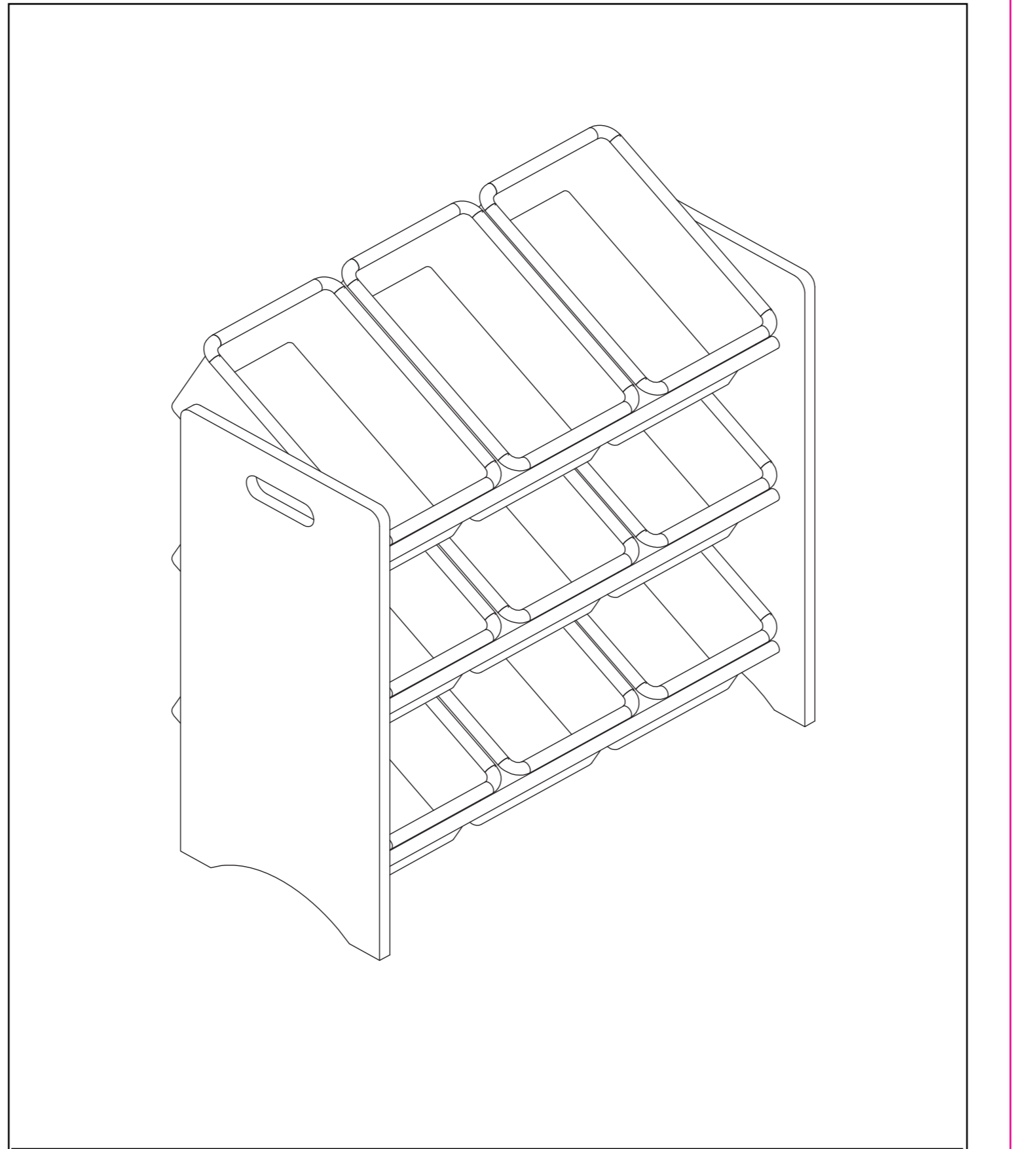
Use: Prodotto per uso domestico. Usare unicamente all'interno. Non posizionare oggetti pesanti, come una TV, su mobili non progettati per questo scopo.

Manutenzione E Pulizia: Utilizzare un panno umido. Asciugare con un panno asciutto.

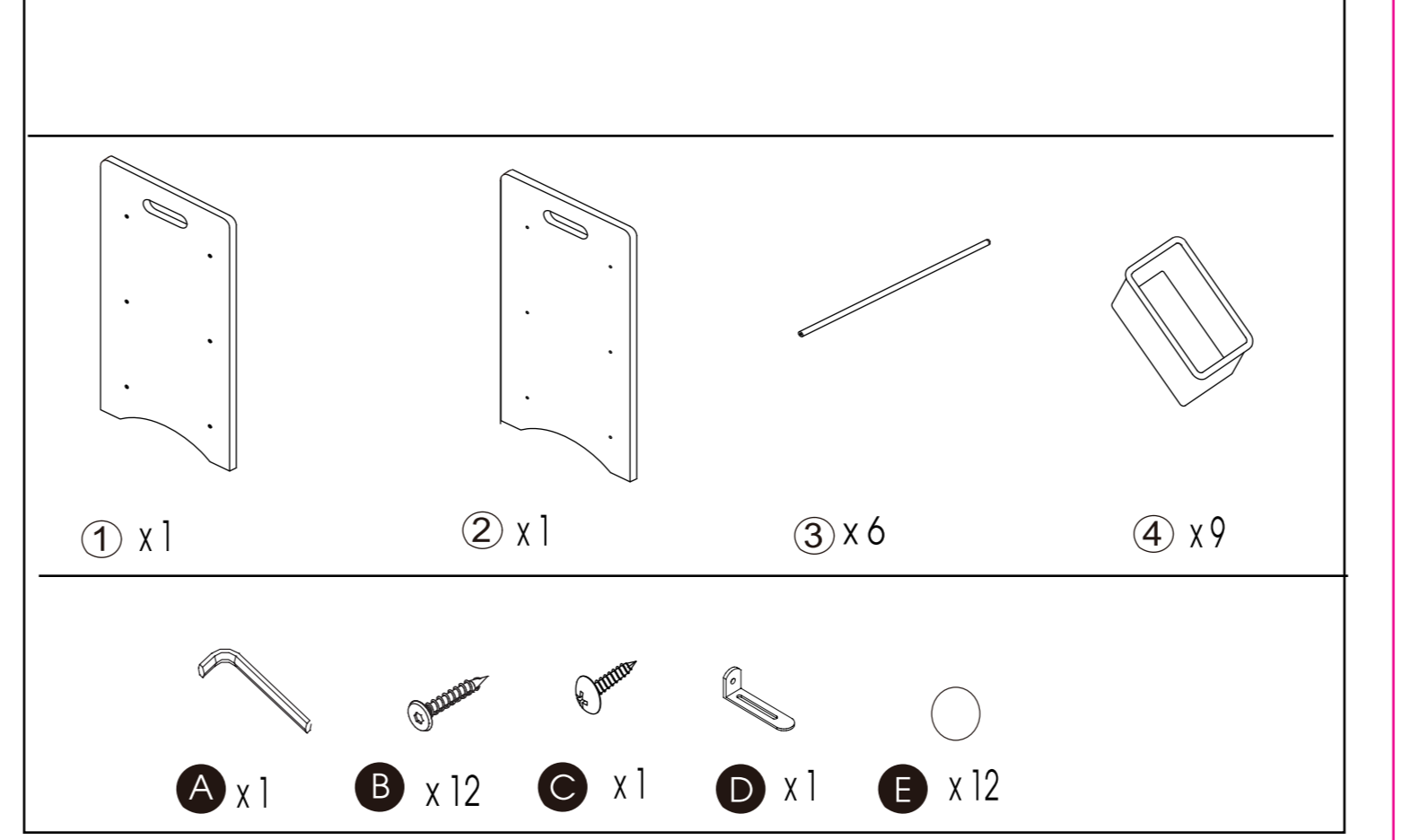
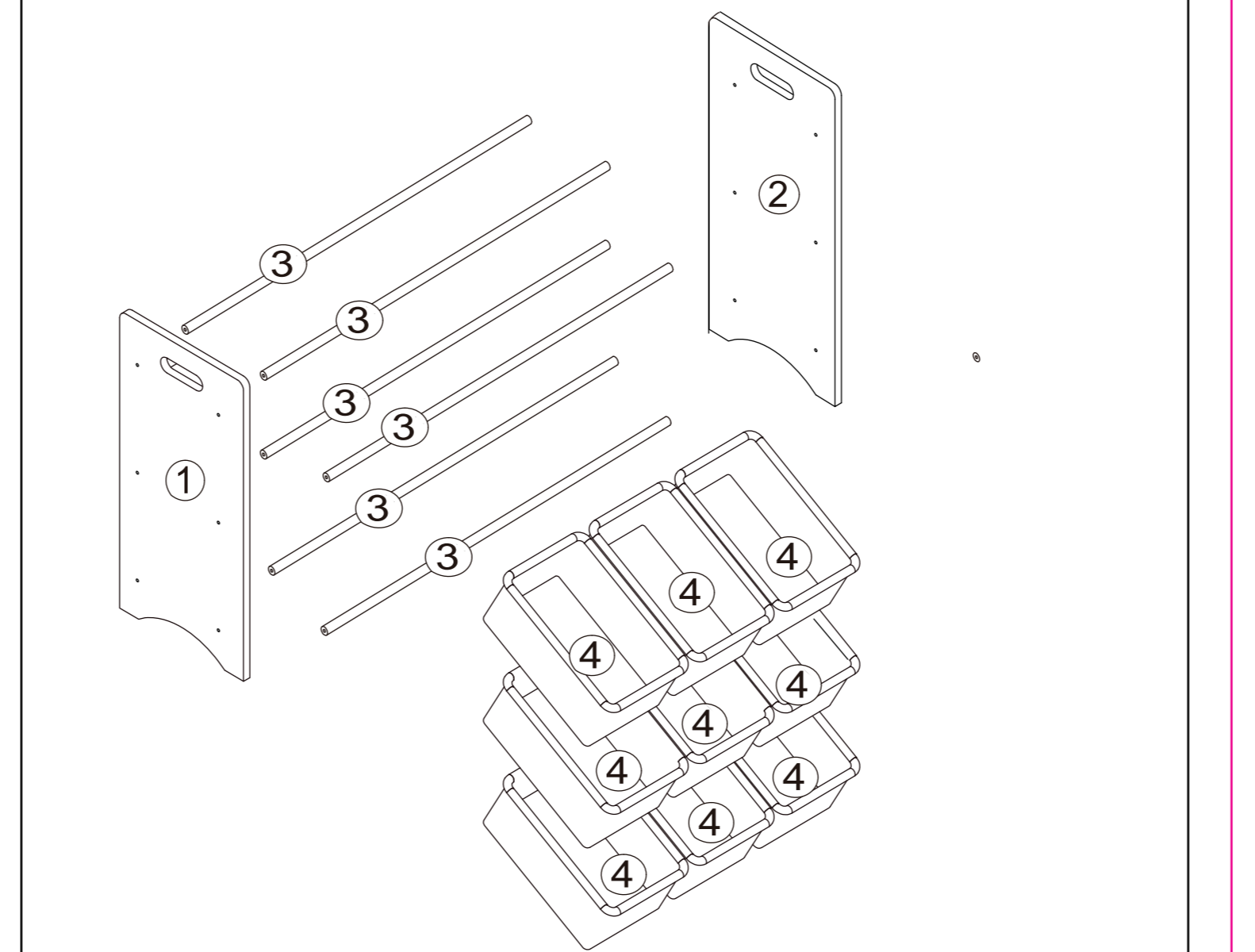
POLSKI
WAŻNE: Przed użyciem przeczytać ulotkę, zachować ją na przyszłość.
Montaż: Do montażu lub instalacji przez osobę dorosłą. Montaż należy przeprowadzić dokładnie zgodnie z instrukcjami producenta. OSTRZEŻENIE: Aby zapobiec wywróceniu, produkt powinien być używany z uchwytem ściennym.

Użycie: Produkt gospodarskiego domowego. Tylko do użytku w pomieszczeniach. Nie ustawiaj ciężkich przedmiotów, takich jak telewizor, na meblach, które nie są do tego przeznaczone.

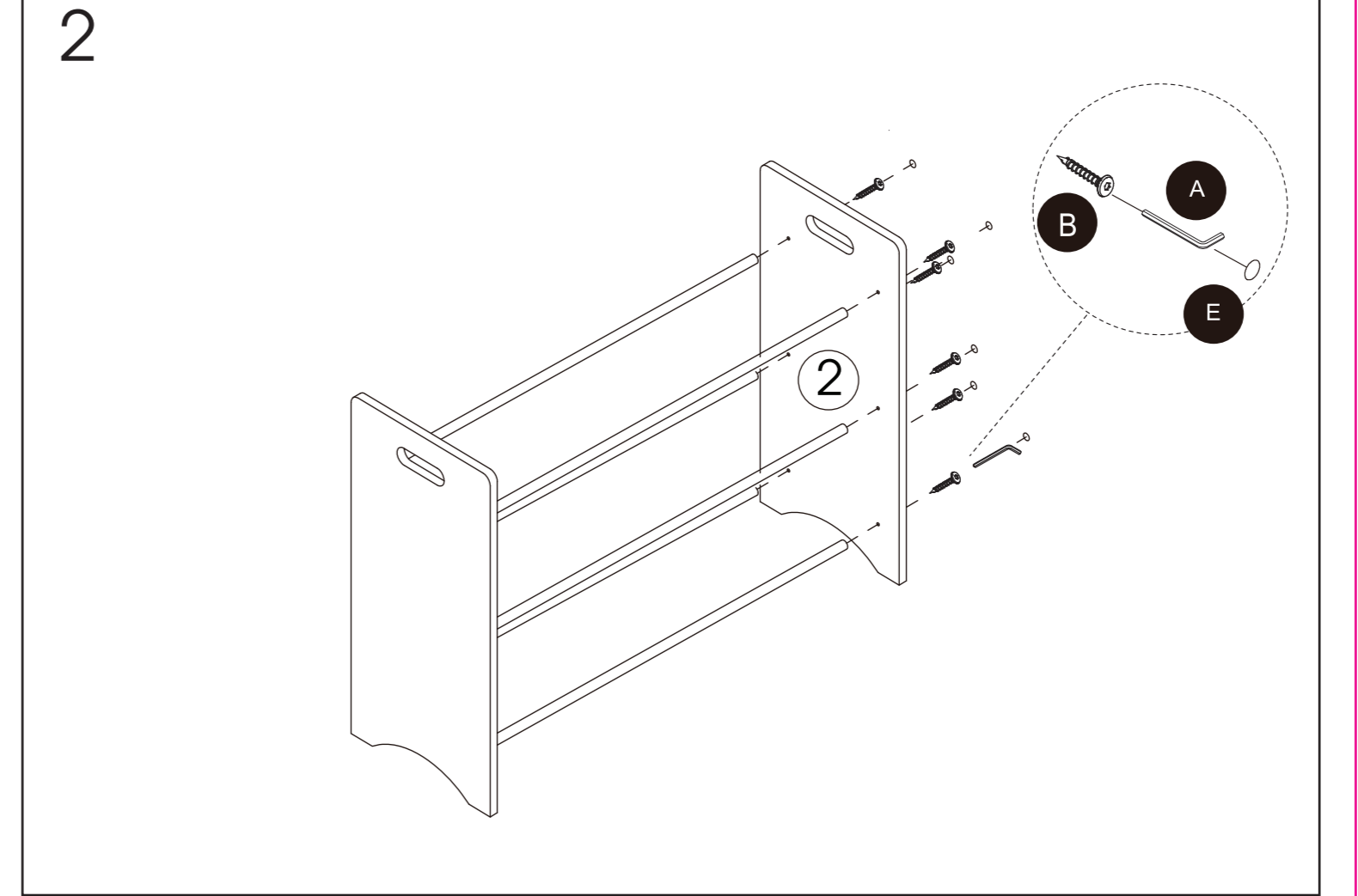
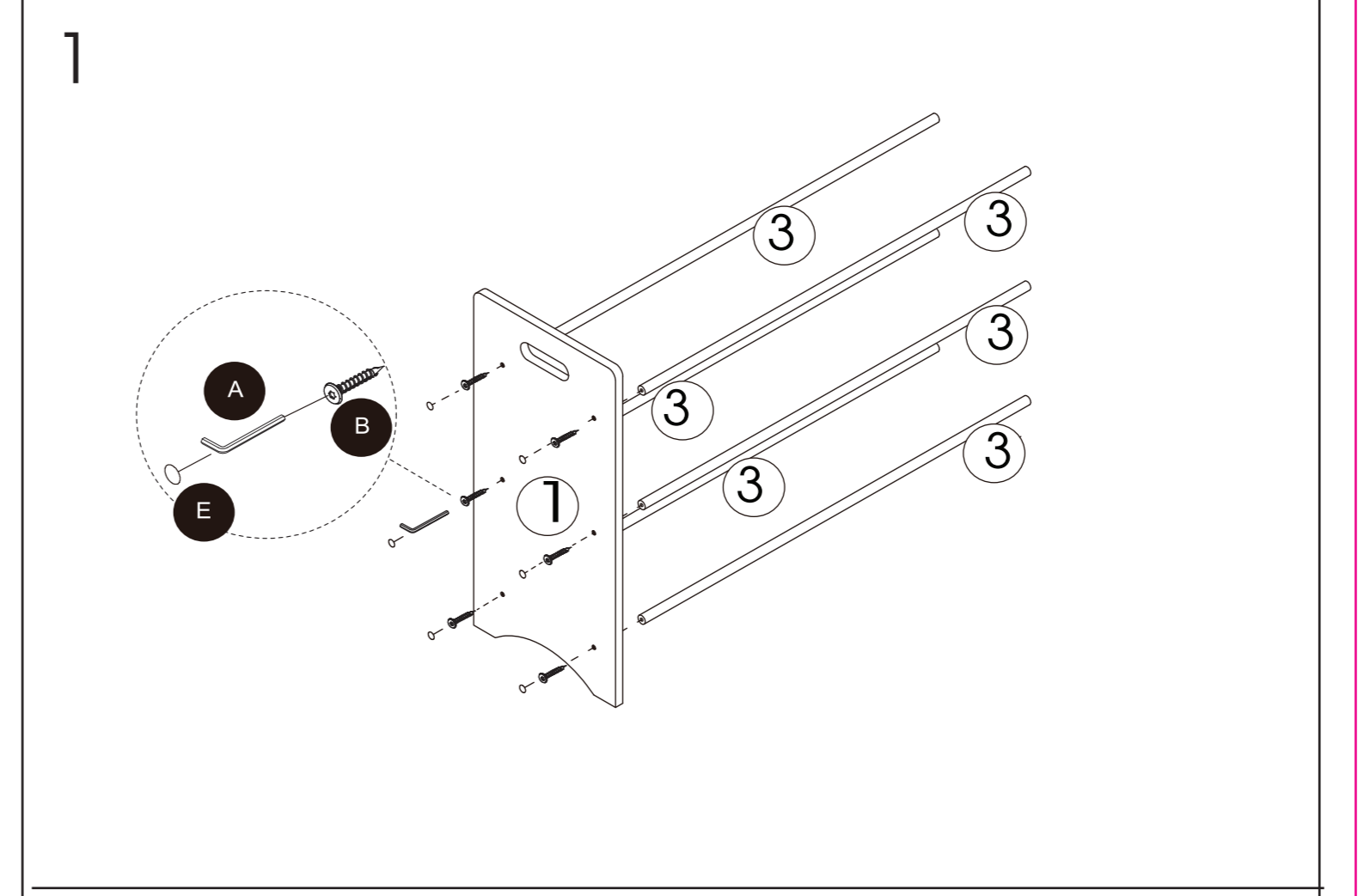
Instrukcja pielęgnacji: Czyścić czystą wodą lub szmatką zwilżoną w wodzie. Wytrzeć suchą szmatką.



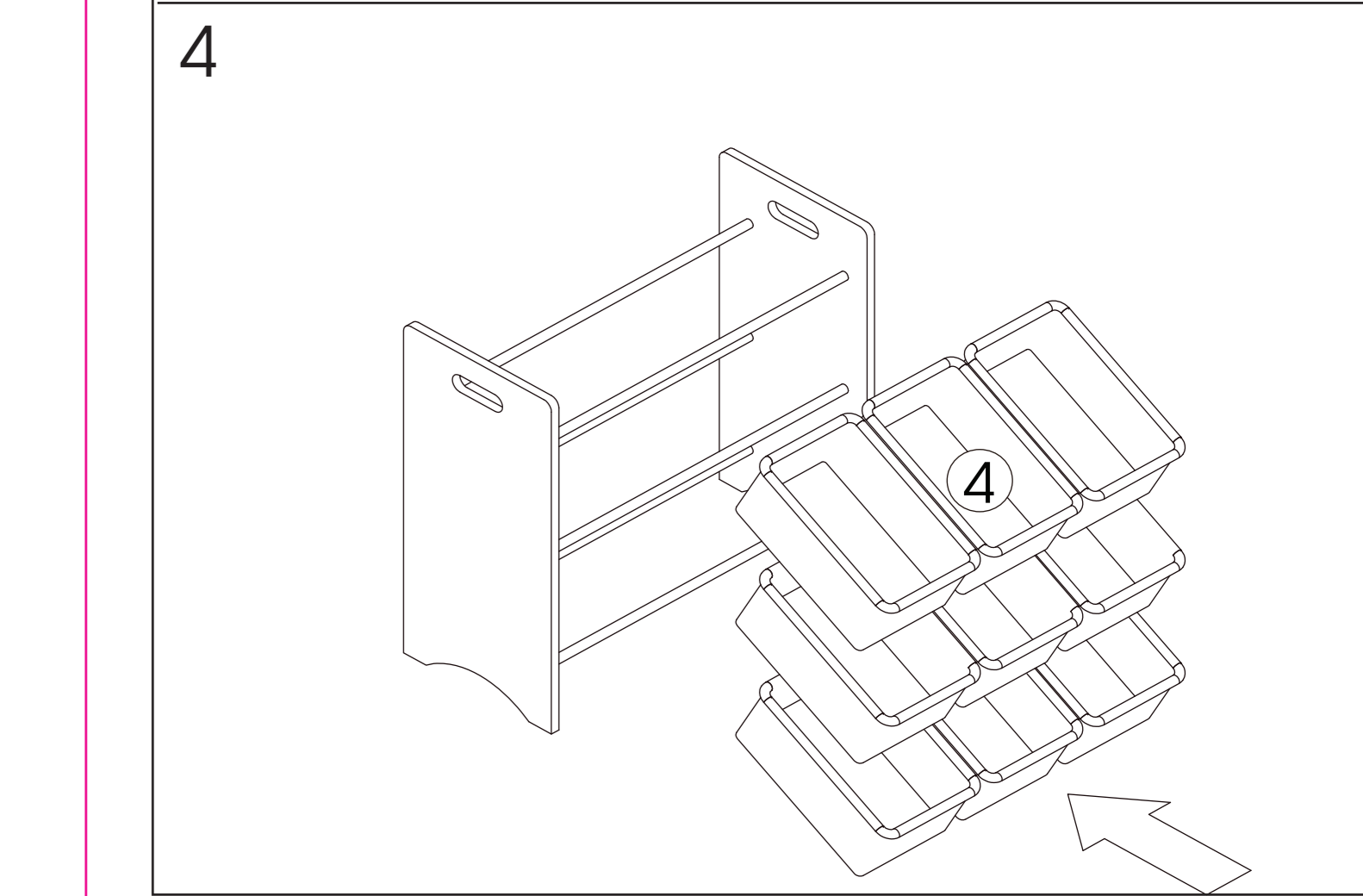
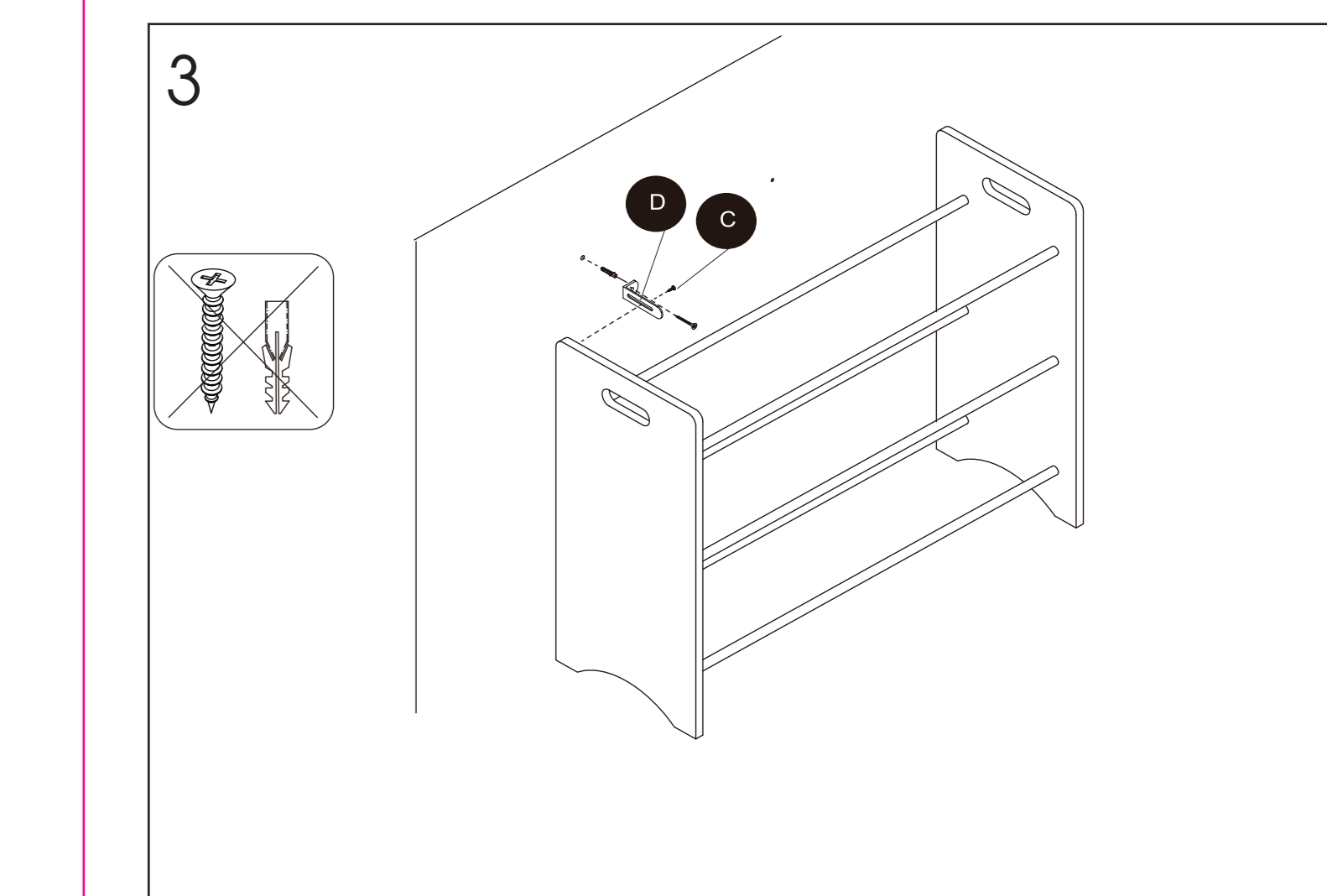
JJA / 4 rue de Montservon / 95500 GONESSE / FRANCE / www.jja-sa.fr



A x 1, B x 12, C x 1, D x 1, E x 12



JJA / 4 rue de Montservon / 95500 GONESSE / FRANCE / www.jja-sa.fr



JJA / 4 rue de Montservon / 95500 GONESSE / FRANCE / www.jja-sa.fr