

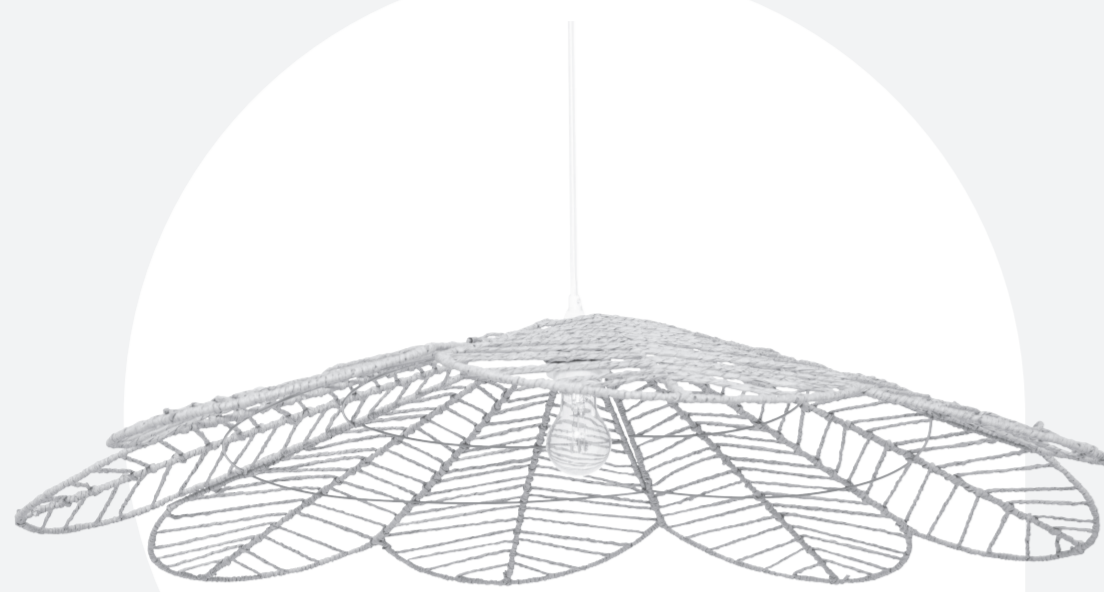
1

atmosphera
CRÉATEUR D'INTÉRIEUR

SUSPENSION | JANICE

CEILING LAMP | LUMINÁRIA TETO | LÁMPARA DE TECTO | HÄNGELEUCHTE
OPKNOPING LAMP | LAMPADA A SOSPENSIONE | ZAWIESZENIE

REF : 200040



RETROUVEZ-NOUS SUR
atmosphera.com
créateur d'intérieur

ATMOSPHERA
CRÉATEUR D'INTÉRIEUR®
4 rue de Montservon
95500 GONESSE - FRANCE

2

FR INFORMATIONS A CONSERVER - A LIRE AVANT UTILISATION

INSTRUCTIONS D'INSTALLATION
Ce luminaire est un luminaire fixe, pas un luminaire portable. Merci de contacter un électricien professionnel pour l'installation.
Ce luminaire doit être solidement fixé au plafond à l'aide de vis de fixation.
Adaptez le type de fixation utilisé à la nature du matériau où sera fixé le luminaire.
IMPORTANT Toujours éteindre l'alimentation électrique lors de l'installation ou de la maintenance. Nous recommandons que le fusible soit retiré ou le disjoncteur éteint pendant l'installation (Éteindre depuis l'interrupteur mural ne suffit pas).
Pour allumer et éteindre le luminaire, le circuit d'alimentation doit comprendre un interrupteur mural.
Pour usage intérieur exclusivement.



INFORMATION TO KEEP - TO READ BEFORE USING
INSTALLATION INSTRUCTIONS
This lamp is a fixed luminaire, not a portable luminaire. Please contact with professional electrician for installation.
This light must be firmly fixed to the ceiling with fixing screws.
Adapt the type of fixing used to the nature of the material where the light will be fixed.
IMPORTANT Always switch off the mains supply during installation or maintenance. We recommend that the fuse is removed or the circuit breaker switched off of the distribution board whilst installation is in progress (turning off the light switch is not sufficient).
In order to switch ON and OFF the lamp, the mains circuit shall include a wall switch.
Indoor use only.



This symbol, affixed to the product or its packaging, indicates that this product must not be treated with household waste. It must be taken to a suitable collection point for the recycling of electrical and electronic equipment. By ensuring that this product is disposed of appropriately, you will help to prevent potential negative consequences for the environment and human health. The recycling of materials will help to preserve natural resources.

PT GUARDE AS INFORMAÇÕES - LER ANTES DA UTILIZAÇÃO

INSTRUÇÕES DE INSTALAÇÃO
Este luminária é uma luminária fixa, não é uma luminária portátil. Contacte um electricista profissional para efetuar a instalação.
Esta luminária deverá ficar bem fixa ao tecto com os parafusos de fixação.
Adapte o tipo de fixação utilizada à natureza dos materiais onde a luminária será fixada.
IMPORTANTE Desligue sempre a fonte de alimentação elétrica durante a instalação ou manutenção. Recomendamos a remoção do fusível ou que desligue o disjuntor no quadro de distribuição enquanto a instalação estiver a decorrer (não é suficiente desligar o interruptor da luz).
Use interior.



Este símbolo, colocado no produto ou na embalagem do mesmo, indica que este produto não deve ser tratado juntamente com os resíduos domésticos. O produto deve ser entregue num ponto de recolha apropriado para a reciclagem de equipamentos eletrónicos e eletrónicos. Ao assegurar que o produto é descartado de forma apropriada, está a ajudar a prevenir as consequências potencialmente negativas para o ambiente e para a saúde humana. A reciclagem dos materiais irá ajudar a conservar os recursos naturais.

ES CONSERVAR ESTA INFORMACIÓN - LEER ANTES DE UTILIZAR EL PRODUCTO

INSTRUCCIONES DE INSTALACIÓN
Este lámpara es una luminaria fija, no una luminaria portátil. Por favor póngase en contacto con un electricista profesional para la instalación.
Esta luz debe fijarse con firmeza en el techo con ayuda de tornillos de fijación.
Adapte el tipo de fijación que se utiliza según el tipo de material donde se fijará la luz.
IMPORTANTE Apague siempre la red de suministro durante la instalación o mantenimiento. Recomendamos que el fusible se retire o que el interruptor automático esté apagado en el tablero de distribución mientras la instalación esté en curso. (no es suficiente con apagar uso interior.



Este símbolo, que figura en el producto o en su embalaje, indica que este producto no puede mezclarse con la basura doméstica. Debe ser llevado a un punto de recogida adecuado para el reciclado de equipos eléctricos y electrónicos. Asegurándose de que este producto se desecha de forma apropiada, usted contribuye a evitar las posibles consecuencias negativas para el medio ambiente y la salud humana. El reciclado de los materiales ayudará a conservar los recursos naturales.

3

DE HINWEISE ZUM AUFWAHREN - VOR DEM GEBRACH LESEN

INSTALLATIONSANLEITUNGEN
Diese Lampe ist ein feststehender Leuchtkörper, keine tragbare Leuchte. Bitte kontaktieren Sie einen lizenzierten Elektriker zur Installation.
Diese Lampe muss mithilfe von Befestigungsschrauben an der Decke befestigt werden. Passen Sie das verwendete Befestigungsmittel dem Material an, an dem die Lampe befestigt wird.
WICHTIG Schalten Sie die Stromversorgung stets während der Installation oder Wartung aus. Es wird empfohlen, während der Installation die Sicherung herauszuziehen oder den Überlastschalter auszuschalten (das einfache Ausknippen am Wandschalter reicht nicht aus).
Zum Ein- und Ausschalten der Lampe, muss der Versorgungsstromkreis über einen Wandschalter verfügen.
Ausschließlich für Innenräume Ausweisung.



Dieses Symbol auf dem Produkt oder auf der Verpackung bedeutet, dass das Gerät nicht zusammen mit dem Hausmüll entsorgt werden darf. Es muss zu einer speziellen für Elektro- und elektronische Geräte eingerichteten Sammelstelle zum Recycling gebracht werden. Durch das umweltgerechte Entsorgen des Produktes tragen Sie dazu bei, potenzielle, schädliche Auswirkungen auf die Umwelt und die menschliche Gesundheit verhindert werden. Das Recyceln von Werkstoffen trägt zur Aufrechterhaltung der natürlichen Ressourcen bei.

NL BEWAAR DEZE INFORMATIE - GELIEVE TE LEZEN VOOR GEBRUIK

INSTALLATIE INSTRUCTIES
Deze lamp is een vaste armatuur, geen draagbare armatuur. Gelieve contact op te nemen met een professionele elektricien voor installatie.
Deze lamp moet stevig aan het plafond worden vastgemaakt met behulp van bevestigingsschroeven.
Pas het type bevestiging dat u gebruikt aan aan het materiaal waarop de lamp wordt bevestigd.
BELANGRIJK altijd eerst de elektrische stroom uitschakelen voordat u de lamp gaat installeren of bij onderhoud. Wij raden u aan de zekering of de hoofdschakelaar uit te schakelen tijdens de installatie (alleen de lichtschaakelaar uitzetten is niet voldoende).
Om de lamp AAN en UIT te schakelen, zal het stroomnet voorzien moeten zijn van een wandschakelaar.
Alleen voor gebruik binnen.



Dit symbool op het product of op de verpakking betekent dat het apparaat niet samen met huishoudelijk afval mag worden weggegooid. Het moet naar een special inrichting worden gebracht voor recycling van oude elektro- en elektronische apparatuur. Door het product op een milieuvriendelijke manier te verwijderen, helpt u mogelijke schadelijke effecten op het milieu en de menselijke gezondheid te voorkomen. Het recyclen van materialen draagt bij tot het behoud van natuurlijke hulpbronnen.

IT INFORMAZIONI DA CONSERVARE - DA LEGGERE PRIMA DELL'USO

ISTRUZIONI DI INSTALLAZIONE
Questo luce è una lampada fissa, non è una lampada portatile. Contattare l'elettricista per installazione.
Questa lampada deve essere fissata saldamente al soffitto mediante viti di fissaggio.
Adattare il tipo di fissaggio utilizzato al tipo di materiale del punto in cui si deve fissare la lampada.
IMPORTANTI Spegnere sempre l'alimentazione durante l'installazione o manutenzione. Si consiglia di togliere il fusibile o interruttore di circuito allo scheda di distribuzione quando l'installazione è in corso (non è sufficiente spegnere l'interruttore della lampada).
Per ACCENDERE e SPEGNERE la lampada, il circuito di alimentazione deve presentare un interruttore a parete.
Usare unicamente all'interno.



Questo simbolo, applicato sul prodotto o sul relativo imballaggio, indica che il prodotto non deve essere smaltito tra i rifiuti domestici. Deve essere consegnato ad un apposito punto di raccolta per il riciclo delle apparecchiature elettriche ed elettroniche. Accertandosi che questo prodotto sia smaltito in modo corretto, si contribuisce a prevenire potenziali conseguenze negative per l'ambiente e la salute umana. Il riciclo dei materiali aiuterà a preservare le risorse naturali.

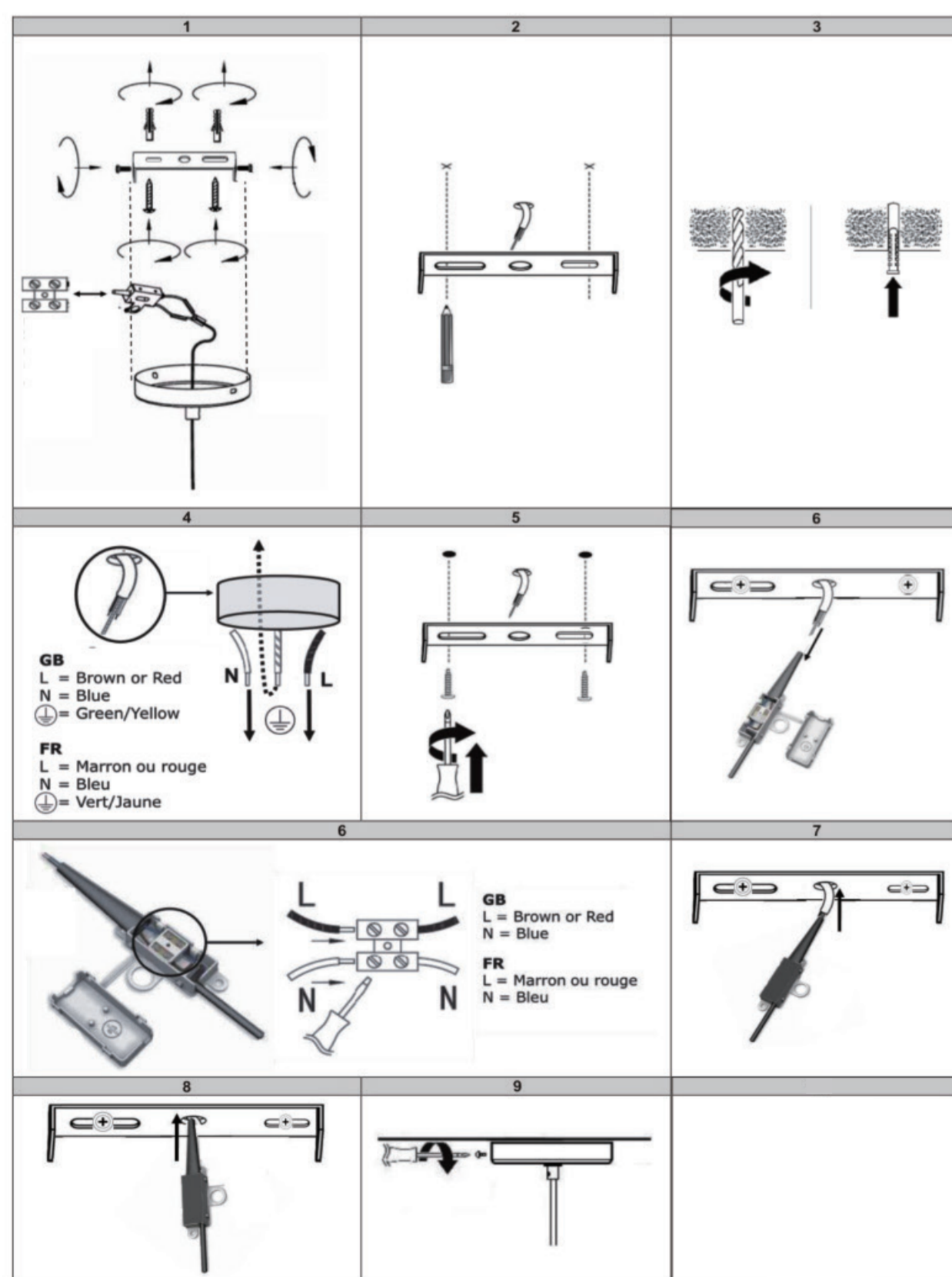
PL PRZECZYTAJ NIŻEJSZĄ INSTRUKCJĘ PRZED UŻYCIEM I ZACHOWAJ JA NA PRZYSZŁOŚĆ

INSTRUKCJA MONTAŻU
Lampa nie jest lampką przenośną. W celu montażu zalecamy kontakt z profesjonalnym elektrykiem.
Lampę należy bezpiecznie przymocować do sufitu za pomocą śrub mocujących.
Mocowanie należy dostosować do rodzaju materiału, na którym ma zostać zamontowane oświetlenie.
WAŻNE! Należy zawsze wyłączać zasilanie podczas instalacji lub konserwacji. Zalecamy wyjąć bezpiecznik lub ustawienie przełącznika na wyłączony połączony podczas instalacji (wyłączenie przełącznika ściennego nie wystarczy).
Aby włączyć lub wyłączyć światła, obwód zasilania musi posiadać przełącznik ścienny.
Tylko do użytku w pomieszczeniach.

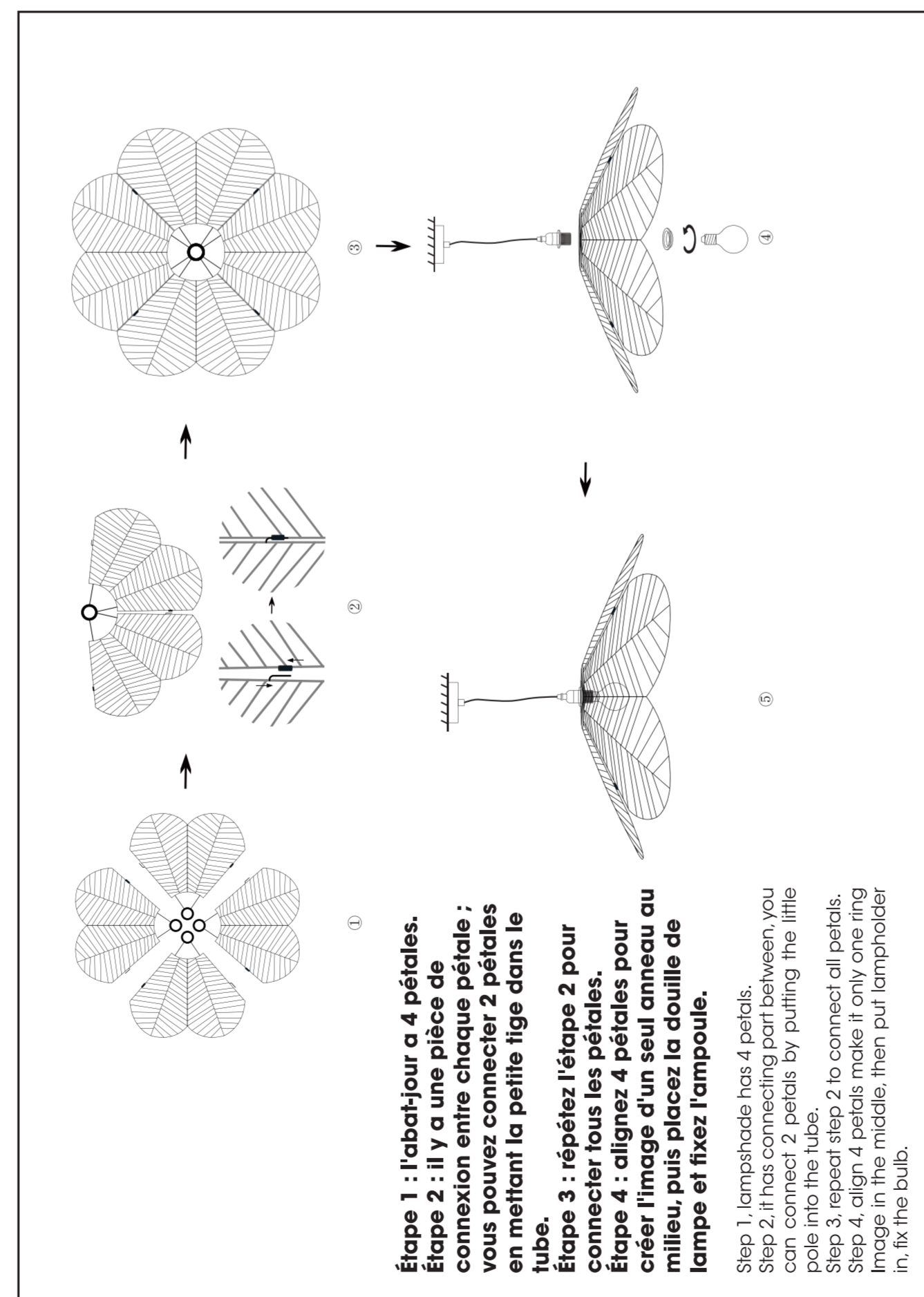


Ten symbol umieszczony na produkcie lub jego opakowaniu oznacza, że tego produktu nie należy wyrzucać z odpadami komunalnymi. Musi zostać przekazany do odpowiedniego punktu zbiórki w celu recyklingu sprzętu elektrycznego i elektronicznego. Zapewniając prawidłową użycie tego produktu, pomożesz zapobiec potencjalnym negatywnym konsekwencjom dla środowiska i zdrowia ludzkiego. Recykling materiałów pomoże chronić zasoby naturalne.

4



5



INSTRUCTION MANUAL

