

FRONT
21x29,7cm



NOTICE / INSTRUCTION SHEET

188243A

FRANÇAIS

IMPORTANT ! À LIRE ATTENTIVEMENT ET À CONSERVER EN VUE D'UNE CONSULTATION ULTÉRIEURE

Conforme à la norme EN 17191 (2021)

Age de l'enfant pour lequel le siège est prévu : de 18 mois à 3 ans

Montage/Installation : A monter et/ou à installer par un adulte. Pour usage intérieur exclusivement. Produit à usage domestique. Il est recommandé qu'un adulte ouvre et ferme le fauteuil. Toujours se lever pour faire un réglage ou changer de position. Ne pas laisser les enfants manipuler seuls sans la surveillance d'un adulte. Utiliser sur une surface plane. Manipuler avec précaution. L'installation doit être effectuée en suivant exactement les instructions du fabricant. AVERTISSEMENT : Risque de chute en en cas d'installation incorrecte.

ATTENTION ! Tenir les sacs plastique hors de portée des jeunes enfants pour éviter les risques d'étouffement.

AVERTISSEMENT : NE PAS placer ce produit à proximité d'une fenêtre, car il peut servir de marchepied à l'enfant et entraîner sa chute par la fenêtre. Tenir compte des risques engendrés par la présence de foyers ouverts ou autres sources de forte chaleur à proximité immédiate du produit. NE PAS placer ce produit à proximité d'une fenêtre où les cordons de stores ou de rideaux pourraient étrangler un enfant. Il convient de toujours serrer correctement tous les dispositifs d'assemblage. Ne pas utiliser le siège si une pièce est cassée, déchirée ou manquante et utiliser uniquement des pièces de rechange approuvées par le fabricant.

Entretien : Essuyer avec un chiffon humide. Terminer en essuyant avec un chiffon sec.

ENGLISH

IMPORTANT! TO READ CAREFULLY AND KEEP IN VIEW OF SUBSEQUENT REFERRAL

Complies with EN 17191 (2021) standard

Age of the child for whom the seat is intended: from 18 months to 3 years

Installation: To be assembled and / or installed by an adult. Indoor use only. Only for domestic use. It is recommended that an adult opens and closes the armchair. Always get up to adjust or change position. Do not let children handle alone without the supervision of an adult. Use on a flat surface - Handle with care. Installation must be carried out exactly following the manufacturer's instructions. WARNING: Risk of falling due to improper installation. WARNING! Keep plastic bags out of the reach of young children to prevent the risks of suffocation.

WARNING: DO NOT place this product near a window, as it may be used as a step for a child and lead to him/her falling out of the window. Take into account the risks caused by the presence of open fireplaces or other sources of extreme heat right next to the product. DO NOT place this product near a window where the blind or curtain cords may strangle a child. You should always correctly tighten all assembly devices. Do not use the seat if a part is broken, torn or missing and only use the spare parts approved by the manufacturer.

Maintenance and cleaning: Wipe with a damp cloth. Finish with wiping with a dry cloth.

PORTUGUÊS

IMPORTANTE ! LEIA ATENTAMENTE E GARDE PARA CONSULTA POSTERIOR

Está em conformidade com a norma EN 17191 (2021)

Idade da criança para a qual o assento se destina: de 18 meses a 3 anos

Instalação : Para ser montado ou instalado por um adulto. Uso interior. Produto à uso doméstico. Recomenda-se que um adulto abra e feche a cadeira. Levante-se sempre para ajustar ou mudar de posição. Não deixe as crianças manejarem sozinhas sem a supervisão de um adulto. Use em uma superfície plana - Manuseie com cuidado. A instalação deve ser realizada exatamente seguindo as instruções do fabricante.

AVVERTENCIA : Risco de queda devido a instalação incorreta. ATENÇÃO ! Mantenha sacos de plástico fora do alcance das crianças pequenas para evitar o risco de sufocamento. AVVERTENCIA: NÃO COLOCAR este produto na proximidade de uma janela, pois pode servir de apoio para a criança tentar saltar pela janela. Ter em conta os riscos envolvidos na presença de lareiras abertas ou outras fontes de calor forte na proximidade imediata do produto. NÃO COLOCAR este produto na proximidade de uma janela onde os cordões dos estores ou das cortinas possam estrangular uma criança. Convém sempre apertar corretamente todos os dispositivos de montagem. Não utilize a cadeira se uma peça estiver partida, rasgada ou em falta e utilize unicamente peças supletivas aprovadas pelo fabricante.

Manutenção e limpeza: Use um pano úmido. Limpe em seguida com um coágulo seco.

ESPAÑOL

IMPORTANTE! LEA CON CUIDADO Y GARDE ESTAS INSTRUCCIONES PARA FUTURAS CONSULTAS

Cumple con la norma EN 17191 (2021)

Edad del niño para la que está previsto el asiento : de 18 meses a 3 años

Instalacion : Debe montarse o ser instalado por un adulto. Uso interior. Producto de uso domestico. Se recomienda que un adulto abra y cierre la silla. Siempre levántate para ajustar o cambiar de posición. No permita que los niños manejen solos sin la supervisión de un adulto. Utilizar sobre una superficie plana - Manipular con cuidado. La instalación debe realizarse exactamente siguiendo las instrucciones del fabricante. AVVERTENCIA : Riesgo de caídas debido a una instalación incorrecta.

BACK
21x29,7cm

¡ADVERTENCIA! Mantenga las bolsas de plástico fuera del alcance de los niños para evitar el riesgo de asfixia.

¡ADVERTENCIA! NO coloque este producto cerca de una ventana, ya que puede servir como peldaño al niño y conllevar su caída por la ventana. Tenga en cuenta los riesgos generados por la presencia de hogares abiertos u otras fuentes de fuerte calor en la cercanía inmediata del producto. NO coloque este producto en la cercanía de una ventana donde los cordones de stores o cortinas podrían estrangular a un niño. Siempre apriete correctamente todos los dispositivos de ensamblaje. No utilice el asiento si una pieza está rota, desgarrada o faltante y sólo utilice piezas de repuesto aprobadas por el fabricante.

Mantenimiento y limpieza : Secar con un trapo húmedo. Acabar secando con un trapo.

DEUTSCH

WICHTIG! BITTE SORGFÄLTIG LESEN UND ZUM SPÄTEREN NACHSCHLAGEN GUT AUFBEWAHREN.

Entspricht der Norm EN 17191 (2021)

Alter des Kindes, für das der Stuhl vorgesehen ist.: von 18 Monate bis 3 Jahren

Installation: Von einem Erwachsenen aufzubauen oder zu installieren. Ausschliesslich für innenraume Auswendung. Haushaltsprodukt. Es wird empfohlen, dass ein Erwachsener den Stuhl öffnet und schließt. Stehen Sie immer auf, um die Position anzupassen oder zu ändern. Lassen Sie Kinder nicht alleine ohne Aufsicht eines Erwachsenen handhaben. Verwendung auf einer ebenen Oberfläche - Vorsicht beim Umgang. Die Installation muss genau nach den Anweisungen des Herstellers erfolgen. WARNHINWEIS: Sturzgefahr durch unsachgemäße Installation. ACHTUNG! Bewahren sie alle verpackungsbeutel aus kunststoff außerhalb der reichweite von Kindern auf, um erstickungsgefahr zu vermeiden.

ACHTUNG! NIEMALS dieses Produkte in der Nähe von einem Fenster, könnte es von einem Kind als Stufen verwendet werden und dazu führen, dass es durchs Fenster fällt. Beachten Sie die Gefahren, die durch offene Feuerherde oder andere starke Hitzequellen entstehen, die sich in unmittelbarer Nähe des Produkts befinden. NIEMALS dieses Produkte in der Nähe von einem Fenster aufstellen, an dem die Kordeln einer Jalousie oder Vorhangschüre ein Kind erdrosseln könnten. Alle Verbindungsgeräte müssen stets richtig festgezogen sein. Installieren oder benutzen Sie den Stuhl nicht, wenn Teile gebrochen, beschädigt sind oder fehlen und benutzen Sie nur die vom Hersteller zugelassenen Ersatzteile.

Wartung und reinigung: Mit einem sanftem Reinigungsmittel angefeuchteten Lume abtrocknen. Beenden, mit einem trocknen lumen.

NEDERLANDS

BELANGRIJK! LEES DIT ZORGVULDIG EN BEWAAR HET BIJ HET PRODUCT VOOR TOEKOMSTIG GEBRUIK

Voldoet aan norm EN 17191 (2021)

Leeftijd van het kind waarvoor de stoel bedoeld is : van 18 maanden tot 3 jaar

Installatie : Te monteren of installeren door een volwassene. Alleen voor gebruik binnen. Huishoudelijk product. Het wordt aanbevolen dat een volwassene de stoel opent en sluit. Sta altijd op om de positie aan te passen of te veranderen. Laat kinderen niet alleen omgaan zonder toezicht van een volwassene. Gebruik op een vlakke ondergrond - Wees voorzichtig. De installatie moet exact volgens de instructies van de fabrikant worden uitgevoerd. WAARSCHUWING: Valgevaar door onjuiste installatie. WAARSCHUWING ! Houd plastic verpakkingsmateriaal buiten bereik van kleine kinderen om verstikkingsgevaar te vermijden.

WAARSCHUWING! Plaats dit product NIET in de buurt van een raam, kan het worden gebruikt als een opstapje voor kinderen en dit kan ertoe leiden dat hij/zij uit het raam valt. Houd rekening met de risico's veroorzaakt door de aanwezigheid van open haarden of andere bronnen van extreme hitte direct naast het product. Plaats dit product NIET in de buurt van een raam waar de jaloezie of het gordijn een kind kan wurgen. Draai alle montage-apparaten altijd correct aan. Gebruik de stoel niet als een onderdeel gebroken, of gescheurd is of ontbreekt en gebruik alleen reserveonderdelen die zijn goedgekeurd door de fabrikant.

Onderhoud En Reiniging : Met een vochtige doek schoonmaken. Op het einde afdrogen met een droge doek.

ITALIANO

IMPORTANTE! LEGGERE ATTENTAMENTE E CONSERVARE PER FUTURE CONSULTAZIONI

Conforme alla norma EN 17191 (2021)

Età del bambino per la quale il sedile è previsto: da 18 mesi a 3 anni

Installazione: Il montaggio o l'installazione devono essere eseguiti da un adulto. Usare unicamente all'interno. Prodotto per la casa. Si raccomanda che un adulto apra e chiuda la sedia. Alzati sempre per regolare o cambiare posizione. Non lasciare che i bambini gestiscano da soli senza la supervisione di un adulto. Utilizzare su una superficie piana - Maneggiare con cura. L'installazione deve essere eseguita seguendo esattamente le istruzioni del produttore. AVVERTENZA : Rischio di caduta a causa di un'installazione errata. AVVERTENZA ! Tenere sacchi di plastica fuori dalla portata dei bambini per evitare il rischio di soffocamento.

AVVERTENZA! NON posizionare questo prodotto in prossimità di una finestra, potrebbe servire come gradino al bambino e comportarne la caduta dalla finestra. Tenere conto dei rischi rappresentati da caminetti aperti o da altre fonti di forte calore nelle immediate vicinanze del prodotto. NON posizionare questo prodotto in prossimità di una finestra dove i cordoni di tapparelle o tende potrebbero strangolare un bambino. E opportuno stringere sempre correttamente tutti i dispositivi di assemblaggio. Non utilizzare il sedile se un pezzo è rotto, strappato o mancante e utilizzare unicamente pezzi di ricambio approvati dal produttore.

Manutenzione E Pulizia: Utilizzare un panno umido. Asciugare con un panno asciutto.

POLSKI

WAŻNE! PRZECZYTAJ UWAŻNIE I ZACHOWAJ NA PRZYSZŁOŚĆ

Zgodny z normą EN 17191 (2021)

Wiek dziecka, dla którego przeznaczzone jest siedzenie: od 18 miesięcy roku do 3 lat

Montaż: Do montażu lub instalacji przez osobę dorosłą. Tylko do użytku w pomieszczeniach. Produkt gospodarstwa domowego. Zaleca się, aby fotel otwierał i zamykał osoba dorosła. Zawsze wstawaj, aby dostosować lub zmienić pozycję. Nie pozwalaj dzieciom zajmować się samotnie bez nadzoru osoby dorosłej. Używaj na płaskiej powierzchni - obchodź się ostrożnie. Montaż należy przeprowadzić dokładnie zgodnie z instrukcjami producenta. OSTRZEŻENIE: Ryzyko upadku z powodu niewłaściwej instalacji. UWAGA ! Wszystkie plastikowe torby opakowaniowe należy przechowywać w miejscu niedostępnym dla małych dzieci, aby uniknąć ryzyka uduszenia.

OSTRZEŻENIE: NIE umieszczaj tego produktu w pobliżu okna, może on służyć jako stopień dla dziecka i spowodować jego wypadnięcie z okna. Weź pod uwagę ryzyko związane z obecnością otwartych kominków lub innych źródeł wysokiej temperatury w bezpośrednim sąsiedztwie produktu. NIE umieszczaj tego produktu w pobliżu okna, gdyż sznurki zasłony mogłyby udusić dziecko. Zawsze prawidłowo dokręcaj wszystkie elementy łączące. Nie używaj siedzenia, jeśli któraś z jego części jest zepsuta, rozdarta lub brakuje jej. Używaj wyłącznie części zamiennych zatwierdzonych przez producenta.

Instrukcje pielęgnacji: Czyść czystą wodą lub szmatką zwilżoną w wodzie. Wytrzyj suchą szmatką

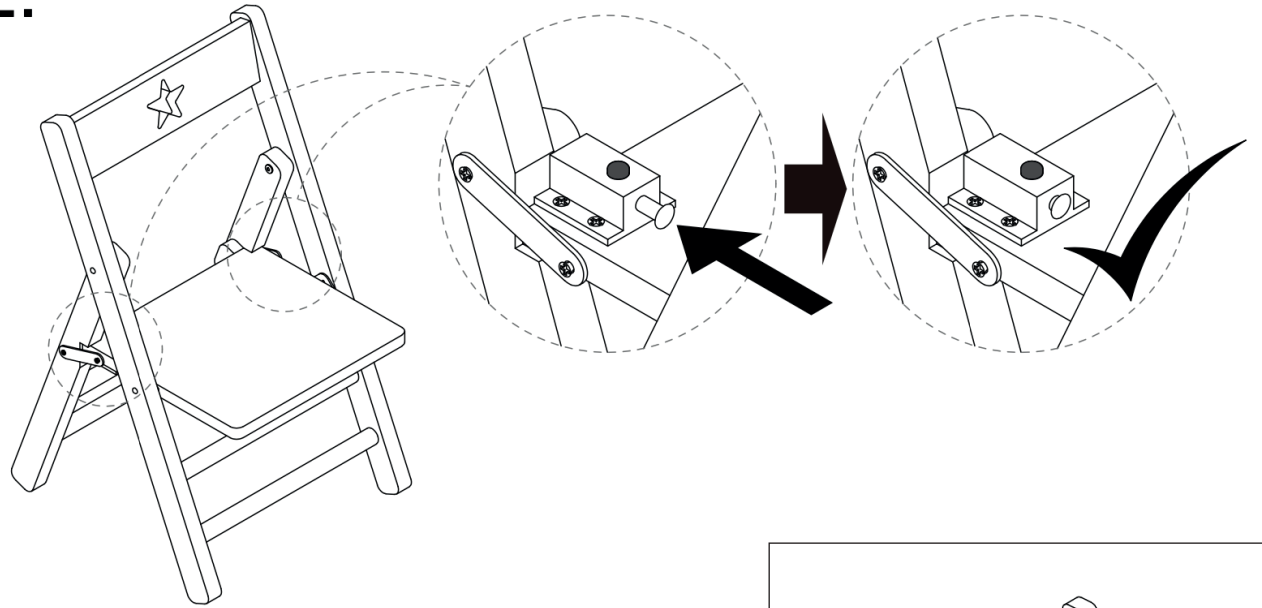
FRONT
21x29,7cm



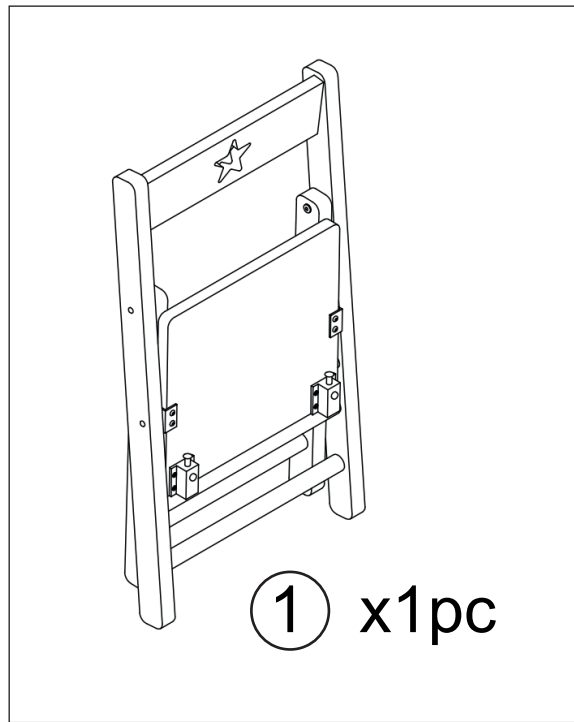
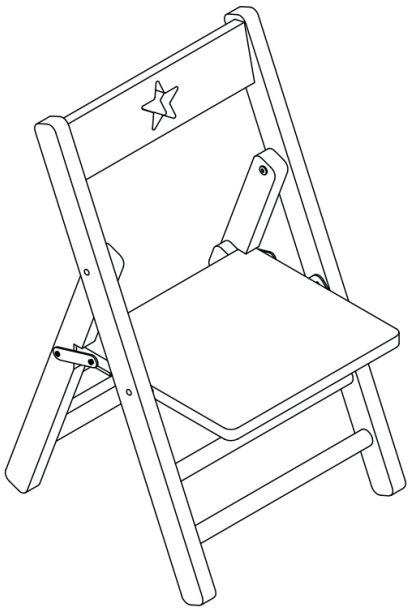
NOTICE / INSTRUCTION SHEET

188243A

2.



3.



1 x1pc