

FRONT
21x29,7cm



NOTICE / INSTRUCTION SHEET

174289

FRANCAIS
Informations à conserver - A lire avant utilisation
A monter ou à installer par un adulte.
ATTENTION ! Ne convient pas aux enfants de moins de 3 ans. Petits éléments : danger d'étouffement.

ENGLISH
Information to keep - To read before using
To be assembled or installed by an adult.
WARNING! Not suitable for children under 3 years. Small parts: choking hazard.

PORTUGUÊS
Guarde as informações - Ler antes da utilização
Para ser montado ou instalado por um adulto.
ATENÇÃO! Não para crianças menores de 3 anos. Pequenas partes : perigo de asfixia.

ESPAÑOL
Conservar esta información - Leer antes de utilizar el producto
Debe montarse o ser instalado por un adulto.
¡ADVERTENCIA! No apto para menores de 3 años. Partes pequeñas : peligro de atragantamiento. Cuerda larga: peligro de estrangulamiento. Mantener lejos del fuego.

DEUTSCH
Hinweise zum aufbewahren - Vor dem Gebrauch lesen
Von einem Erwachsenen aufzubauen oder zu installieren.
ACHTUNG! Nicht geeignet für Kinder unter 3 Jahren. Kleine Teile : erstickungsgefahr.

NEDERLANDS
Bewaar deze informatie - gelieve te lezen voor gebruik
Te monteren of installeren door een volwassene.
WAARSCHUWING! Niet geschikt voor kinderen jonger dan 3 jaar. Kleine onderdelen: verstikkingsgevaar.

ITALIANO
Informazioni da conservare - Da leggere prima dell'uso
Il montaggio o l'installazione devono essere eseguiti da un adulto.
AVVERTENZA! Non adatto a bambini di età inferiore di 3 anni. Piccole parti : rischio di soffocamento.

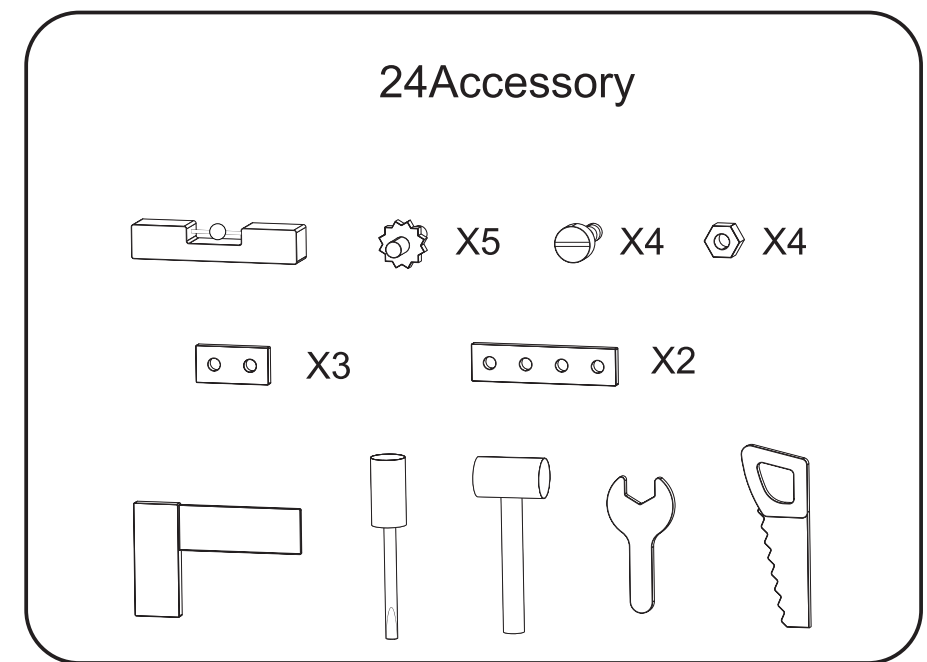
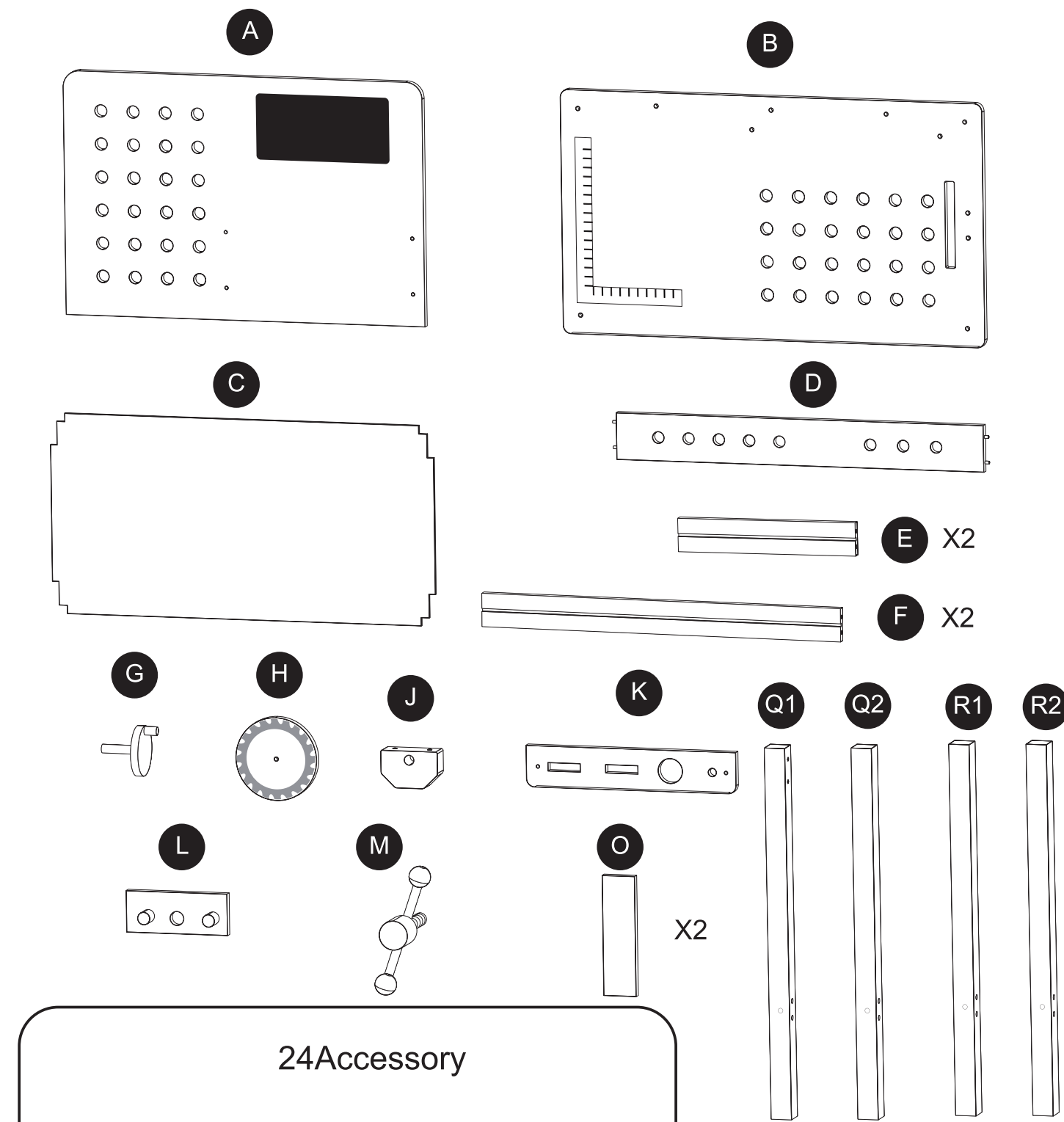
РУССКИЙ
Информация для сохранения - читать перед использованием
Предназначены для монтажа или установки только взрослыми.
ВНИМАНИЕ! Не подходит для детей младше 3 лет. Мелкие элементы: опасность удушья.

POLSKI
Przed użyciem przeczytaj ulotkę. Zachowaj ją na przyszłość
Do montażu lub instalacji przez osobę dorosłą.
UWAGA! Nie nadaje się dla dzieci poniżej 3 roku życia. Małe elementy: niebezpieczeństwo uduszenia.



BACK
21x29,7cm

INSTRUCTIONS D'INSTALLATION / INSTALLATION INSTRUCTIONS / INSTALLATIONSANLEITUNGEN / INSTRUCCIONES DE INSTALACIÓN / INSTRUÇÕES DE INSTALAÇÃO / INSTRUZIONI DI INSTALLAZIONE / INSTALLATIE INSTRUCTIES / ИНСТРУКЦИИ ПО УСТАНОВКЕ / INSTRUKCJA MONTAŻU



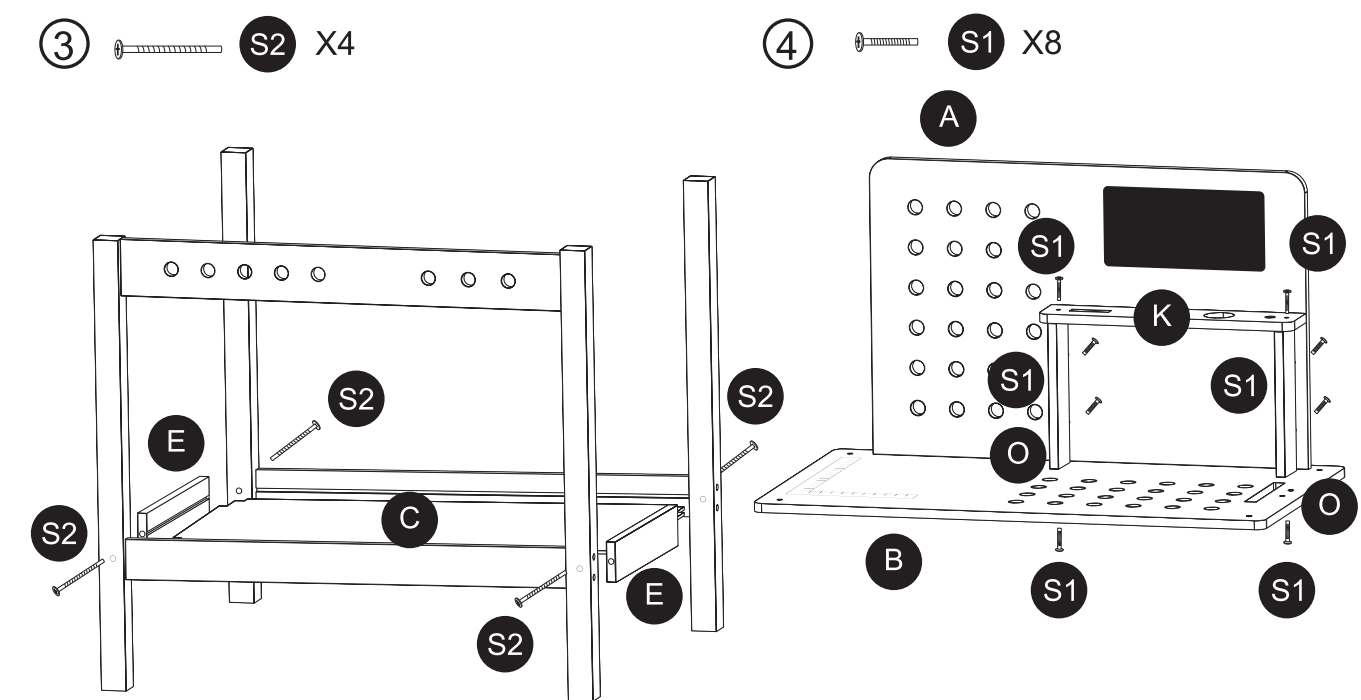
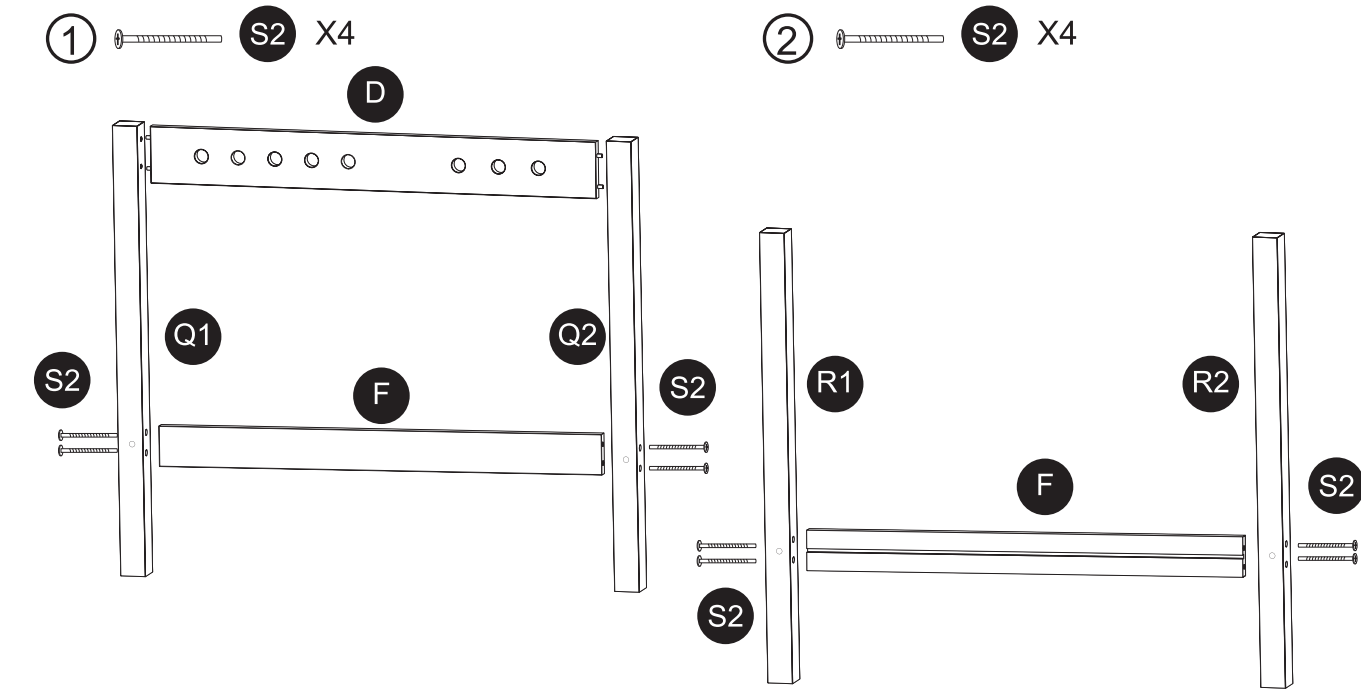
- S1 X11
- S2 X15
- Y X4

FRONT
21x29,7cm



NOTICE / INSTRUCTION SHEET

174289



BACK
21x29,7cm

