

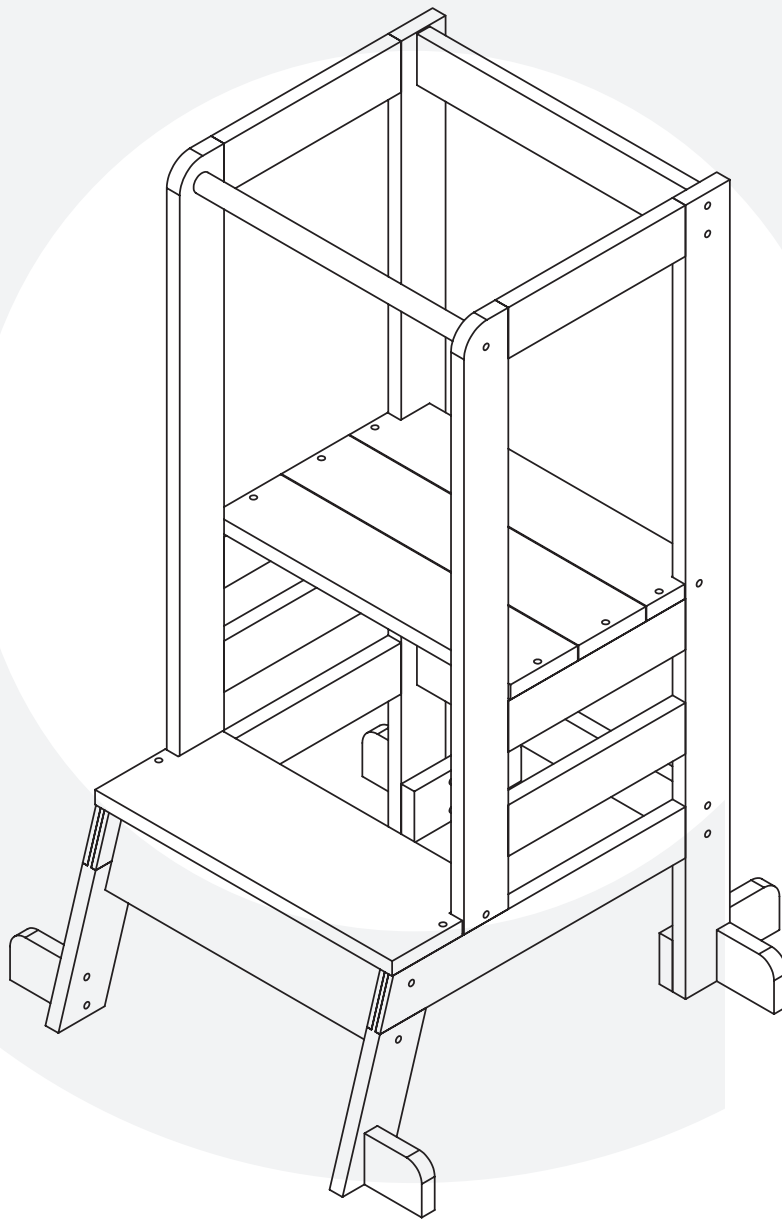


atmosfera®
Créateur d'intérieur

LEA

TOUR D'OBSERVATION | OBSERVATION TOWER | TORRE DE OBSERVAÇÃO
TORRE DE OBSERVACIÓN | BEOBACHTUNGSTURM | OBSERVATIETOREN
TORRE DI OSSERVAZIONE | WIEWA OBSERWACYJNA

REF : 174249



ATMOSPHERA
CRÉATEUR D'INTÉRIEUR®
JJA - 4 rue de Montservon
95500 GONESSE - FRANCE

RETROUVEZ-NOUS SUR
atmosfera.com
créateur d'intérieur



INFORMATIONS A CONSERVER - A LIRE AVANT UTILISATION

Montage/Installation

A monter et/ou à installer par un adulte.

L'installation doit être effectuée en suivant exactement les instructions du fabricant.

Il convient de toujours serrer correctement tous les dispositifs d'assemblage.

AVERTISSEMENT : Risque de chute en cas d'installation incorrecte.

ATTENTION ! Tenir les sacs plastique hors de portée des jeunes enfants pour éviter les risques d'étouffement.

ATTENTION ! Ne pas laisser les vis, petits éléments et sachets à la portée des enfants. Danger d'étouffement.

DANGER — Accès à des objets dangereux.

AVERTISSEMENT — Ne jamais laisser l'enfant sans surveillance.

AVERTISSEMENT — Danger de strangulation - Ne pas placer la tour à proximité de composants susceptibles de présenter un danger de suffocation, par exemple des cordons de stores/rideaux.

AVERTISSEMENT — NE PAS placer ce produit à proximité d'une fenêtre, car il peut servir de marchepied à l'enfant et entraîner sa chute par la fenêtre.

AVERTISSEMENT — Ne pas laisser la tour à la portée des enfants lorsqu'elle n'est pas utilisée.

AVERTISSEMENT — Ne pas utiliser la tour si l'un des composants est cassé, fendu ou manquant.

ATTENTION ! Ce produit est destiné aux enfants totalement stables en position debout.

Cette tour d'apprentissage ne convient qu'à un seul enfant à la fois.

Poids maximal de l'enfant: 30 kg.

ATTENTION ! La tour augmente la capacité de l'enfant à atteindre des objets qui doivent être tenus hors de sa portée. Agir en conséquence. Des accidents peuvent se produire lorsque les enfants sont surveillés.

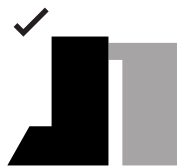
Veiller à ce qu'aucune vis ne soit desserrée, car un enfant pourrait coincer des parties de son corps et de ses vêtements (cordons, dispositifs ou rubans pour tétines), ce qui présenterait un risque de strangulation.

Tenir compte des risques engendrés par la présence de foyers ouverts ou autres sources de forte chaleur à proximité immédiate du produit.

NE PAS placer ce produit à proximité d'une fenêtre où les cordons de stores ou de rideaux pourraient étrangler un enfant.

Utilisation

Toujours positionner la face opposée aux marches en appui contre un plan de travail ou un mur.



Entretien

Essuyer avec un chiffon humide. Terminer en essuyant avec un chiffon sec.

Contrôler le produit régulièrement pour détecter tout signe d'endommagement ou d'usure.

Vérifier le serrage des vis et le bon état des différents éléments une fois par mois : si un élément présente des signes d'usure, alors il doit impérativement et exclusivement être remplacé par une pièce de rechange fournie ou agréée par le fabricant.



Maximum 1 utilisateur



Charge totale maximale en utilisation : 30 kg



INFORMATION TO KEEP - TO READ BEFORE USING

Installation

To be assembled and/or installed by an adult.

Installation must be carried out exactly according to the manufacturer's instructions.

Always ensure that all assembly components are properly tightened.

WARNING: Risk of falling in case of incorrect installation.

CAUTION! Keep plastic bags out of the reach of young children to prevent the risk of suffocation.

CAUTION! Do not leave screws, small parts, and bags within the reach of children. Risk of choking.

DANGER — Access to dangerous objects.

WARNING — Never leave the child unattended.

WARNING — Strangulation hazard - Do not place the tower near components that may present a suffocation hazard, such as blind or curtain cords.

WARNING — DO NOT place this product near a window, as it may serve as a stepping stool for the child, leading to a potential fall through the window.

WARNING — Do not leave the tower accessible to children when not in use.

WARNING — Do not use the tower if any components are broken, cracked, or missing.

CAUTION! This product is intended for children who are fully stable in a standing position.

This learning tower is only suitable for one child at a time.

Maximum child weight: 30 kg.

CAUTION! The tower increases the child's ability to reach objects that must be kept out of reach. Take appropriate action. Accidents can occur even when children are supervised.

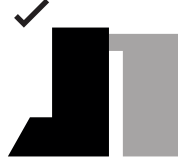
Ensure that no screws are loose, as a child could trap parts of their body or clothing (strings, pacifier holders, or ribbons), posing a strangulation risk.

Be aware of risks posed by open fires or other heat sources near the product.

DO NOT place this product near a window where blind or curtain cords could strangle a child.

Use

Always position the face opposite the steps against a worktop or a wall.



Maintenance and cleaning

Wipe with a damp cloth. Finish by wiping with a dry cloth.

Inspect the product regularly for signs of damage or wear. Check the tightness of screws and the condition of all components monthly: if any part shows signs of wear, it must be replaced exclusively with spare parts provided or approved by the manufacturer.



1 user maximum



Maximum total load in use: 30 kg



GUARDE AS INFORMAÇÕES – LER ANTES DA UTILIZAÇÃO

Instalação

A ser montado e/ou instalado por um adulto.

A instalação deve ser realizada exatamente de acordo com as instruções do fabricante. Certifique-se sempre de que todos os componentes de montagem estejam devidamente apertados.

AVISO: Risco de queda em caso de instalação incorreta.

ATENÇÃO! Mantenha sacos plásticos fora do alcance de crianças pequenas para evitar o risco de asfixia.

ATENÇÃO! Não deixe parafusos, peças pequenas e sacos ao alcance de crianças. Risco de engasgamento.

PERIGO — Acesso a objetos perigosos.

AVISO — Nunca deixe a criança sem supervisão.

AVISO — Perigo de estrangulamento – Não coloque a torre perto de componentes que possam apresentar risco de asfixia, como cordões de persianas ou cortinas.

AVISO — NÃO coloque este produto perto de uma janela, pois pode servir como um degrau para a criança, resultando em uma possível queda pela janela.

AVISO — Não deixe a torre acessível às crianças quando não estiver em uso.

AVISO — Não utilize a torre se algum componente estiver quebrado, rachado ou ausente.

ATENÇÃO! Este produto é destinado a crianças que estejam totalmente estáveis na posição de pé.

Esta torre de aprendizagem é adequada apenas para uma criança de cada vez.

Peso máximo da criança: 30 kg.

ATENÇÃO! A torre aumenta a capacidade da criança de alcançar objetos que devem ser mantidos fora de alcance. Tome as devidas precauções. Acidentes podem ocorrer mesmo quando as crianças estão sob supervisão.

Certifique-se de que nenhum parafuso esteja solto, pois a criança pode prender partes do corpo ou roupas (cordões, dispositivos ou fitas de chupetas), representando risco de estrangulamento.

Considere os riscos de fogos abertos ou outras fontes de calor próximas ao produto.

NÃO coloque este produto perto de uma janela onde cordões de persianas ou cortinas possam estrangular uma criança.

Uso

Sempre posicione o rosto oposto aos degraus contra uma bancada ou parede.



Manutenção e limpeza

Limpe com um pano úmido. Finalize passando um pano seco.

Inspeccione regularmente o produto em busca de sinais de danos ou desgaste. Verifique mensalmente o aperto dos parafusos e o estado dos componentes: se alguma parte apresentar sinais de desgaste, ela deve ser substituída exclusivamente por peças fornecidas ou aprovadas pelo fabricante.



1 usuário no máximo



Carga total máxima em uso: 30 kg



CONSERVAR ESTA INFORMACIÓN - LEER ANTES DE UTILIZAR EL PRODUCTO

Instalación

Debe ser ensamblado y/o instalado por un adulto.

La instalación debe realizarse exactamente de acuerdo con las instrucciones del fabricante. Asegúrese siempre de que todos los componentes de ensamblaje estén correctamente ajustados.

ADVERTENCIA: Riesgo de caída en caso de instalación incorrecta.

¡ATENCIÓN! Mantenga las bolsas de plástico fuera del alcance de los niños pequeños para evitar el riesgo de asfixia.

¡ATENCIÓN! No deje tornillos, piezas pequeñas y bolsas al alcance de los niños. Riesgo de asfixia.

PELIGRO — Acceso a objetos peligrosos.

ADVERTENCIA — Nunca deje al niño sin supervisión.

ADVERTENCIA — Riesgo de estrangulación - No coloque la torre cerca de componentes que puedan presentar un riesgo de asfixia, como cordones de persianas o cortinas.

ADVERTENCIA — NO coloque este producto cerca de una ventana, ya que puede servir como un escalón para el niño, provocando una posible caída por la ventana.

ADVERTENCIA — No deje la torre al alcance de los niños cuando no esté en uso.

ADVERTENCIA — No use la torre si algún componente está roto, agrietado o falta.

¡ATENCIÓN! Este producto está destinado a niños que puedan estar completamente estables en posición de pie.

Esta torre de aprendizaje es adecuada solo para un niño a la vez.

Peso máximo del niño: 30 kg.

¡ATENCIÓN! La torre aumenta la capacidad del niño para alcanzar objetos que deben mantenerse fuera de su alcance. Tome las medidas adecuadas. Los accidentes pueden ocurrir incluso bajo supervisión.

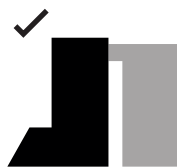
Asegúrese de que ningún tornillo esté flojo, ya que un niño podría atrapar partes de su cuerpo o ropa (cordones, chupetes o cintas), lo que podría representar un riesgo de estrangulación.

Considere los riesgos de fuegos abiertos u otras fuentes de calor cerca del producto.

NO coloque este producto cerca de una ventana donde los cordones de persianas o cortinas puedan estrangular a un niño.

Uso

Coloque siempre la cara opuesta a los escalones contra una encimera o una pared.



Mantenimiento y limpieza

Limpie con un paño húmedo. Finalice con un paño seco.

Inspeccione el producto regularmente para detectar signos de daño o desgaste. Verifique el ajuste de los tornillos y el estado de todos los componentes mensualmente: si alguna parte muestra signos de desgaste, debe ser reemplazada exclusivamente con piezas de repuesto suministradas o aprobadas por el fabricante.



1 usuario máximo



Carga total máxima en uso : 30 kg



HINWEISE ZUM AUFBEWAHREN - VOR DEM GEBRACH LESEN

Aufbau

Montage und/oder Installation nur durch Erwachsene.
Die Installation muss genau gemäß den Anweisungen des Herstellers erfolgen.
Stellen Sie immer sicher, dass alle Montageelemente richtig angezogen sind.

WARNUNG: Sturzgefahr bei unsachgemäßer Installation.
ACHTUNG! Halten Sie Plastiktüten außerhalb der Reichweite von kleinen Kindern, um Erstickungsgefahr zu vermeiden.
ACHTUNG! Lassen Sie Schrauben, Kleinteile und Beutel nicht in der Reichweite von Kindern. Erstickungsgefahr.

GEFAHR — Zugang zu gefährlichen Gegenständen.
WARNUNG — Lassen Sie das Kind niemals unbeaufsichtigt.
WARNUNG — Strangulationsgefahr – Platzieren Sie den Turm nicht in der Nähe von Teilen, die eine Erstickungsgefahr darstellen könnten, wie z. B. Jalousien- oder Vorhangkordeln.
WARNUNG — Stellen Sie dieses Produkt NICHT in die Nähe eines Fensters, da es als Trittleiter für das Kind dienen könnte, was zu einem möglichen Sturz aus dem Fenster führen kann.
WARNUNG — Lassen Sie den Turm nicht in Reichweite von Kindern, wenn er nicht benutzt wird.
WARNUNG — Verwenden Sie den Turm nicht, wenn eines der Bauteile beschädigt, gebrochen oder fehlend ist.

ACHTUNG! Dieses Produkt ist für Kinder gedacht, die in stehender Position vollständig stabil sind.
Dieser Lernturm ist nur für ein Kind gleichzeitig geeignet.
Maximales Gewicht des Kindes: 30 kg.

ACHTUNG! Der Turm erhöht die Fähigkeit des Kindes, Gegenstände zu erreichen, die außerhalb seiner Reichweite aufbewahrt werden sollten. Ergreifen Sie entsprechende Maßnahmen. Unfälle können auch unter Aufsicht passieren.

Stellen Sie sicher, dass keine Schraube locker ist, da ein Kind Körperteile oder Kleidung (Schnüre, Schnullerhalter oder Bänder) einklemmen könnte, was eine Strangulationsgefahr darstellen könnte.

Beachten Sie die Gefahren durch offene Feuerstellen oder andere Wärmequellen in unmittelbarer Nähe des Produkts.
Stellen Sie dieses Produkt NICHT in die Nähe eines Fensters, an dem Jalousien- oder Vorhangkordeln ein Kind strangulieren könnten.

Verwendung

Positionieren Sie das Gesicht gegenüber den Stufen immer gegen eine Arbeitsplatte oder eine Wand.



Wartung und reinigung

Mit einem feuchten Tuch abwischen. Mit einem trockenen Tuch nachwischen.
Überprüfen Sie das Produkt regelmäßig auf Anzeichen von Beschädigung oder Abnutzung. Überprüfen Sie monatlich die Festigkeit der Schrauben und den Zustand aller Bauteile: Wenn ein Bauteil Abnutzungserscheinungen aufweist, muss es ausschließlich durch vom Hersteller bereitgestellte oder zugelassene Ersatzteile ersetzt werden.



Maximal 1 Benutzer



Maximale Gesamtlast im Einsatz: 30 kg



BEWAAR DEZE INFORMATIE - GELIEVE TE LEZEN VOOR GEBRUIK

Installatie

Te monteren en/of te installeren door een volwassene.

De installatie moet exact volgens de instructies van de fabrikant worden uitgevoerd.

Zorg er altijd voor dat alle montagemiddelen goed vastzitten.

WAARSCHUWING: Valgevaar bij onjuiste installatie.

LET OP! Houd plastic zakken buiten het bereik van jonge kinderen om verstikkingsgevaar te voorkomen.

LET OP! Laat schroeven, kleine onderdelen en zakjes niet binnen bereik van kinderen.

Verstikkingsgevaar.

GEVAAR — Toegang tot gevaarlijke objecten.

WAARSCHUWING — Laat het kind nooit zonder toezicht.

WAARSCHUWING — Verstikkingsgevaar - Plaats de toren niet in de buurt van onderdelen die een verstikkingsrisico kunnen vormen, zoals koorden van jaloezieën of gordijnen.

WAARSCHUWING — **PLAATS** dit product **NIET** in de buurt van een raam, aangezien het als opstapje voor het kind kan dienen en een mogelijke val uit het raam kan veroorzaken.

WAARSCHUWING — Laat de toren niet binnen bereik van kinderen als deze niet in gebruik is.

WAARSCHUWING — Gebruik de toren niet als een van de onderdelen kapot, gebarsten of ontbreekt.

LET OP! Dit product is bedoeld voor kinderen die volledig stabiel zijn in staande positie.

Deze leertoren is slechts geschikt voor één kind tegelijk.

Maximaal gewicht van het kind: 30 kg.

LET OP! De toren vergroot het vermogen van het kind om objecten te bereiken die buiten bereik moeten worden gehouden. Neem passende maatregelen. Ongevallen kunnen ook onder toezicht gebeuren.

Zorg ervoor dat er geen losse schroeven zijn, omdat een kind lichaamsdelen of kleding (koorden, speenhouders of linten) kan vastklemmen, wat een risico op verstikking kan vormen.

Let op de risico's van open vuur of andere warmtebronnen in de directe omgeving van het product.

PLAATS dit product **NIET** in de buurt van een raam waar jaloezieën- of gordijnkoorden een kind kunnen wurgen.

Gebruik

Plaats altijd het gezicht tegenover de treden tegen een werkblad of een muur.



Onderhoud En Reiniging

Reinig met een vochtige doek. Droog af met een droge doek.

Controleer het product regelmatig op tekenen van beschadiging of slijtage. Controleer maandelijks de bevestiging van de schroeven en de staat van alle onderdelen: als een onderdeel tekenen van slijtage vertoont, moet het uitsluitend worden vervangen door door de fabrikant geleverde of goedgekeurde vervangende onderdelen.



1 gebruiker maximum



Maximale totale belasting in gebruik: 30 kg



INFORMAZIONI DA CONSERVARE – DA LEGGERE PRIMA DELL'USO

Installazione

Deve essere montato e/o installato da un adulto.

L'installazione deve essere eseguita esattamente secondo le istruzioni del produttore.

Assicurarsi sempre che tutti i componenti di montaggio siano ben serrati.

AVVERTENZA: Rischio di caduta in caso di installazione errata.

ATTENZIONE! Tenere i sacchetti di plastica fuori dalla portata dei bambini piccoli per evitare il rischio di soffocamento.

ATTENZIONE! Non lasciare viti, piccoli elementi e sacchetti alla portata dei bambini. Pericolo di soffocamento.

PERICOLO — Accesso a oggetti pericolosi.

AVVERTENZA — Non lasciare mai il bambino senza sorveglianza.

AVVERTENZA — Pericolo di strangolamento - Non posizionare la torre vicino a componenti che potrebbero rappresentare un rischio di soffocamento, come corde di tapparelle o tende.

AVVERTENZA — **NON** posizionare questo prodotto vicino a una finestra, poiché potrebbe essere usato come gradino dal bambino, causando una possibile caduta dalla finestra.

AVVERTENZA — Non lasciare la torre a portata dei bambini quando non è in uso.

AVVERTENZA — Non utilizzare la torre se uno dei componenti è rotto, crepato o mancante.

ATTENZIONE! Questo prodotto è destinato a bambini completamente stabili in posizione eretta.

Questa torre di apprendimento è adatta solo a un bambino alla volta.

Peso massimo del bambino: 30 kg.

ATTENZIONE! La torre aumenta la capacità del bambino di raggiungere oggetti che devono essere tenuti fuori dalla sua portata. Agire di conseguenza. Gli incidenti possono verificarsi anche sotto sorveglianza.

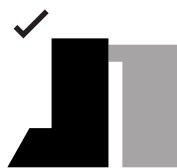
Assicurarsi che nessuna vite sia allentata, poiché un bambino potrebbe intrappolare parti del corpo o indumenti (cordini, portaciucci o nastri), con rischio di strangolamento.

Prestare attenzione ai rischi posti da fiamme libere o altre fonti di calore vicino al prodotto.

NON posizionare questo prodotto vicino a una finestra dove corde di tapparelle o tende potrebbero strangolare un bambino.

Uso

Posizionare sempre il viso di fronte ai gradini contro un piano di lavoro o un muro.



Manutenzione E Pulizia

Pulire con un panno umido. Terminare asciugando con un panno asciutto.

Controllare regolarmente il prodotto per segni di danni o usura. Verificare mensilmente il serraggio delle viti e lo stato dei componenti: se una parte mostra segni di usura, deve essere sostituita esclusivamente con pezzi di ricambio forniti o approvati dal produttore.



1 utente massimo



Carico totale massimo in uso: 30 kg



PRZED UŻYCIEM PRZECZYTAJ ULOTKĘ. ZACHOWAJ JĄ NA PRZYSZŁOŚĆ

Montaż

Montaż i/lub instalacja musi być wykonana przez osobę dorosłą.

Instalację należy przeprowadzać dokładnie zgodnie z instrukcjami producenta.

Należy zawsze upewnić się, że wszystkie elementy montażowe są odpowiednio dokręcone.

OSTRZEŻENIE: Ryzyko upadku w przypadku nieprawidłowej instalacji.

UWAGA! Trzymaj plastikowe torby poza zasięgiem małych dzieci, aby uniknąć ryzyka uduszenia.

UWAGA! Nie zostawiaj śrubek, małych elementów i torebek w zasięgu dzieci. Ryzyko zadławienia.

NIEBEZPIECZEŃSTWO — Dostęp do niebezpiecznych przedmiotów.

OSTRZEŻENIE — Nigdy nie zostawiaj dziecka bez nadzoru.

OSTRZEŻENIE — Ryzyko uduszenia – Nie umieszczaj wieży w pobliżu elementów, które mogą stwarzać ryzyko uduszenia, takich jak sznurki rolet czy zaston.

OSTRZEŻENIE — **NIE** umieszczaj tego produktu w pobliżu okna, ponieważ może służyć dziecku jako stopień, co może prowadzić do upadku przez okno.

OSTRZEŻENIE — Nie zostawiaj wieży w zasięgu dzieci, gdy nie jest używana.

OSTRZEŻENIE — Nie używaj wieży, jeśli którykolwiek element jest złamany, pęknięty lub go brakuje.

UWAGA! Produkt przeznaczony jest dla dzieci w pełni stabilnych w pozycji stojącej.

Ta wieża edukacyjna jest przeznaczona tylko dla jednego dziecka naraz.

Maksymalna waga dziecka: 30 kg.

UWAGA! Wieża zwiększa zdolność dziecka do sięgania po przedmioty, które powinny być trzymane poza jego zasięgiem. Podjęcie odpowiednich działań jest konieczne. Wypadki mogą się zdarzyć, nawet jeśli dzieci są nadzorowane.

Upewnij się, że żadna śruba nie jest poluzowana, ponieważ dziecko może zaklinować części ciała lub ubrania (sznurki, uchwyty na smoczki lub wstążki), co może stwarzać ryzyko uduszenia.

Należy brać pod uwagę ryzyko związane z otwartym ogniem lub innymi źródłami ciepła w pobliżu produktu.

NIE umieszczaj tego produktu w pobliżu okna, gdzie sznurki rolet czy zaston mogą doprowadzić do uduszenia dziecka.

Użycie

Zawsze ustawiaj twarz naprzeciwko schodów, opierając się o blat lub ścianę.



Instrukcje pielęgnacji

Wytrzyj wilgotną ściereczką. Na koniec wytrzyj suchą ściereczką.

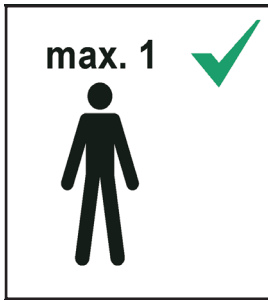
Regularnie sprawdzaj produkt pod kątem uszkodzeń lub zużycia. Co miesiąc sprawdzaj, czy śruby są dobrze dokręcone i czy wszystkie elementy są w dobrym stanie; jeśli którykolwiek element wykazuje oznaki zużycia, należy go wymienić wyłącznie na części.



Maksymalnie 1 użytkownik



Maksymalne dopuszczalne obciążenie: 30 kg.



FR - Maximum 1 utilisateur
 EN - 1 user maximum
 PT - 1 usuário no máximo
 ES - 1 usuario máximo
 DE - Maximal 1 Benutzer
 NL - 1 gebruiker maximum
 IT - 1 utente massimo
 PL - Maksymalnie 1 użytkownik



FR - Placer le marchepied sur une surface plane et horizontale.
 EN - Place the stepladder on a flat, level surface.
 PT - Coloque a escada em uma superfície plana e nivelada.
 ES - Coloque la escalera en una superficie plana y nivelada.
 DE - Stellen Sie die Trittleiter auf eine ebene Fläche.
 NL - Plaats de trapladder op een vlak, horizontaal oppervlak.
 IT - Posizionare la scala a pioli su una superficie plana e orizzontale.
 PL - Umieść podnózek na płaskiej i poziomej powierzchni.



FR - Maintenir le produit sec et dépoussiéré pour éviter tout glissement
 EN - Keep the product dry and dusted to prevent slipping
 PT - Mantenha o produto seco e polvilhado para evitar escorregões
 ES - Mantenga el producto seco y espolvoreado para evitar resbalones.
 DE - Halten Sie das Produkt trocken und bestäubt, um ein Verrutschen zu verhindern
 NL - Houd het product droog en stofvrij om uitglijden te voorkomen
 IT - Mantenere il prodotto asciutto e spolverato per evitare che scivoli
 PL - Produkt należy utrzymywać w stanie suchym i niezakurzonym, aby uniknąć poślizgnięcia.



FR

Donnez ou recyclez vos meubles.

Association ou Magasin ou Déchèterie

<https://quefairedemesdechets.fr>