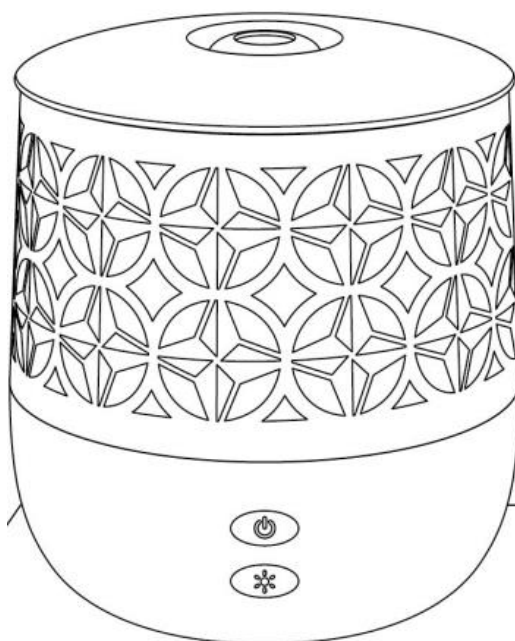




atmosphera®  
Créateur d'intérieur

## DIFFUSEUR D'HUILES ESSENTIELLES

REF. 172764



### **INFORMATIONS A CONSERVER - A LIRE AVANT UTILISATION**

INFORMATION TO KEEP - TO READ BEFORE USING

HINWEISE ZUM AUFBEWAHREN - VOR DEM GEBRACH LESEN

CONSERVAR ESTA INFORMACIÓN - LEER ANTES DE UTILIZAR EL PRODUCTO

GUARDE AS INFORMAÇÕES - LER ANTES DA UTILIZAÇÃO

INFORMAZIONI DA CONSERVARE - DA LEGGERE PRIMA DELL'USO

BEWAAR DEZE INFORMATIE - GELIEVE TE LEZEN VOOR GEBRUIK

ИНФОРМАЦИЯ ДЛЯ СОХРАНЕНИЕ - ЧИТАТЬ ПЕРЕД ИСПОЛЬЗОВАНИЕМ

PRZED UŻYCIEM PRZECZYTAJ ULOTKĘ. ZACHOWAJ JĄ NA PRZYSZŁOŚĆ

Importé par / Imported by / Importado por / Importiert von/ Ingevoerd door/ Importato da/ Импортёр  
J.J.A.


4 rue de Montservon

95500 Gonesse

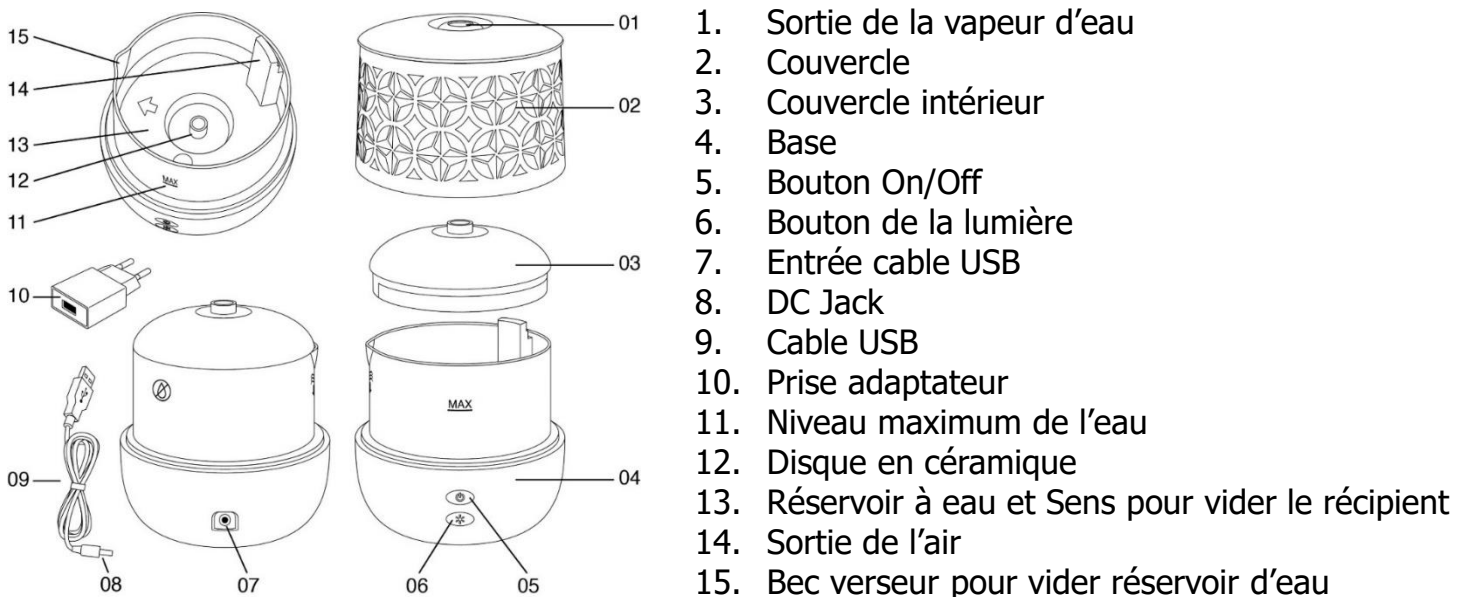
France



## AVERTISSEMENTS

- Cet appareil peut être utilisé par des enfants de plus de 8 ans, ainsi que des personnes dont les capacités physiques, sensorielles et mentales sont réduites ou dont les connaissances et l'expérience sont insuffisantes, à condition d'être surveillés ou d'avoir reçu des instructions concernant l'utilisation sécurisée de l'appareil et de comprendre les risques encourus.
- Il convient de surveiller les enfants pour s'assurer qu'ils ne jouent pas avec l'appareil.
- Le nettoyage et l'entretien par l'utilisateur ne doivent pas être effectués par des enfants sans surveillance
- Toujours déconnecter l'appareil de l'alimentation si on le laisse sans surveillance et avant montage, démontage, remplissage ou nettoyage.
- Cet appareil est exclusivement prévu pour un usage domestique et comme décrit dans cette notice d'instructions.
- Ne pas utiliser l'appareil à d'autres fins que celles pour lesquelles il a été conçu.
- Pour les opérations de remplissage, utilisation, nettoyage et détartrage, se référer impérativement aux sections concernées de cette notice
- Le câble souple externe du transformateur ne peut pas être remplacé. En cas d'endommagement du cordon il convient de mettre le transformateur au rebut.
-  Si les broches de la partie fiche sont endommagées, la prise dans le bloc d'alimentation doit être mise au rebut.
- Ne jamais laisser des huiles essentielles à la portée des enfants pour éviter tout risque d'empoisonnement et de brûlures.
- L'appareil doit être utilisé uniquement avec le transformateur fourni avec celui-ci
- Avertissement: Des micro-organismes pouvant être présents dans l'eau ou dans l'environnement dans lequel l'appareil est utilisé ou stocké peuvent se développer dans le réservoir d'eau et être projetés dans l'air, entraînant des risques très graves pour la santé si l'eau n'est pas renouvelée et que le réservoir n'est pas nettoyé correctement tous les 3 jours.
- Des taux d'humidité élevés peuvent contribuer au développement d'organismes biologiques dans l'environnement.

## DESCRIPTION DE L'APPAREIL



# UTILISATION

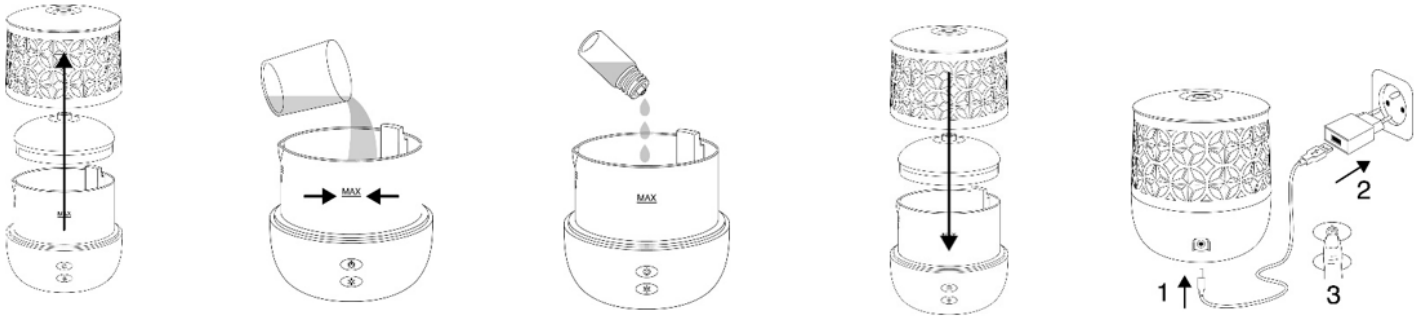
Débrancher l'appareil lors du remplissage du réservoir.

La zone autour de l'humidificateur ne doit pas être mouillée, ni humide. En cas d'humidité, baisser le débit de l'humidificateur. En cas d'impossibilité de réglage du débit de l'humidificateur, utiliser l'humidificateur par intermittence. Ne pas laisser de matières absorbantes, telles que tapis, rideaux, tentures ou nappes, s'humidifier.

Ne jamais laisser d'eau dans le réservoir lorsque l'appareil n'est pas utilisé.

Vider et nettoyer l'humidificateur avant son stockage prolongé.

Nettoyer l'humidificateur avant sa prochaine utilisation.



## **Bouton On/Off:**

- ° Première presse: le diffuseur entre en mode diffusion continue.
- ° Deuxième presse: le diffuseur entre en mode diffusion alternée (30sec ON, 30sec OFF jusqu'à ce que le niveau d'eau soit vide).
- ° Troisième presse: Arrêt du diffuseur.

## **Bouton de la lumière:**

- ° Première presse: Activation de la lumière changeante (il y a 7 couleurs différentes qui changent automatiquement)
- ° Deuxième presse: Sélection du choix de la couleur en appuyant sur le bouton jusqu'à ce que la lumière de votre choix apparaisse).
- ° Troisième presse: Arrêt de la lumière.

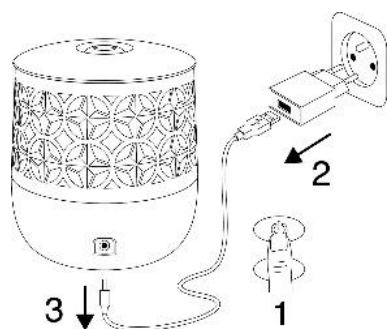
Quand le niveau d'eau du réservoir sera insuffisant ou vide, le diffuseur s'arrêtera automatiquement. Quand cela arrive, remplissez le réservoir à nouveau. Le diffuseur peut également être utilisé comme lumière d'ambiance sans diffusion.



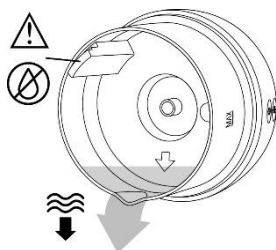
## ENTRETIEN ET NETTOYAGE

Débrancher l'appareil lors du nettoyage du réservoir.

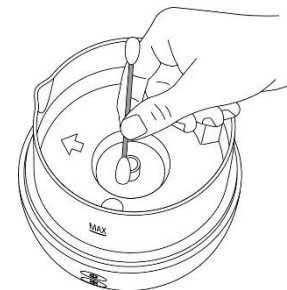
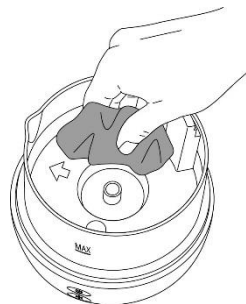
Vider le réservoir et le remplir à nouveau tous les trois jours. Avant le remplissage, rincer le réservoir à l'eau du robinet ou le nettoyer à l'aide de produits de nettoyage, si cela constitue une exigence du fabricant. Éliminer tout tartre, dépôt ou film qui se serait formé sur les parois du réservoir ou sur ses surfaces internes, et essuyer toutes ces surfaces.



**Sortie d'air:** ne jamais laisser de l'eau entrer dans la sortie d'air



Instructions pour vider le récipient




Nettoyer le réservoir d'eau tous les 3 jours

## DETARTRAGE (avec du vinaigre ou une solution détartrante)

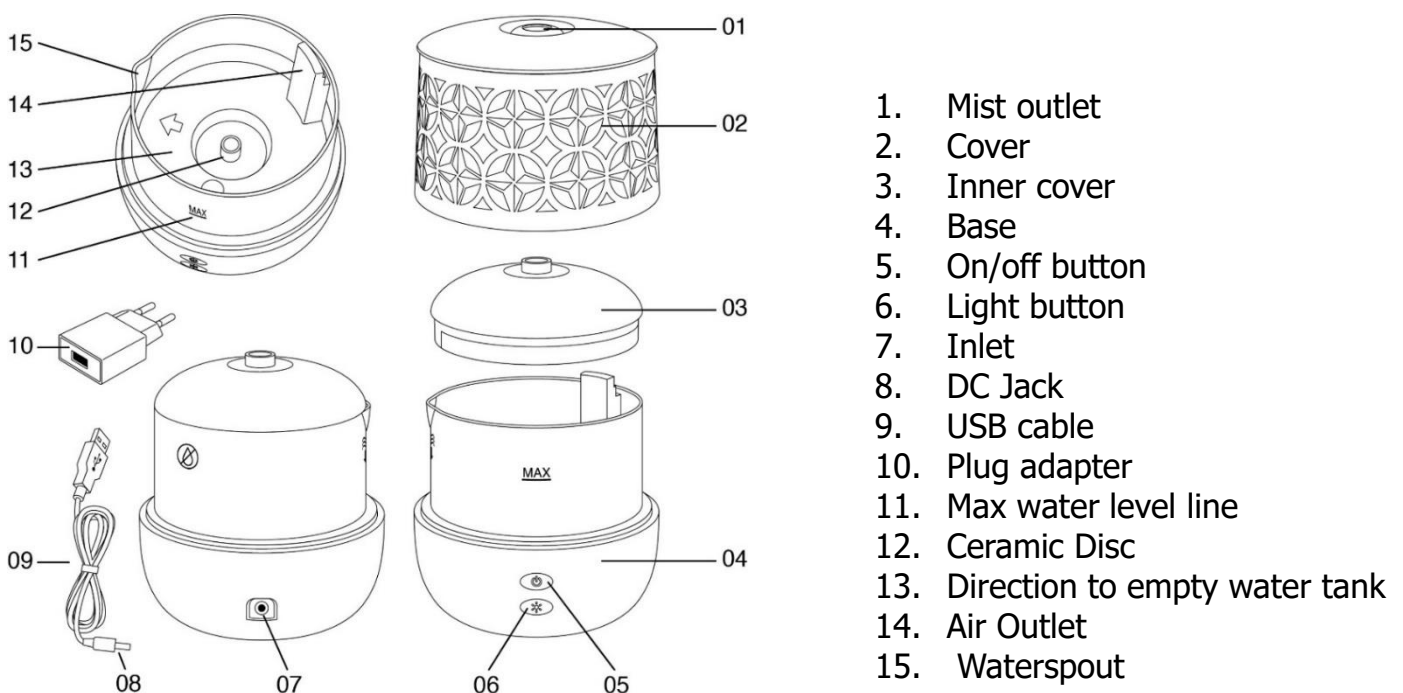
Debranchez le transformateur de la prise de courant. Videz toute l'eau à l'intérieur du récipient. Remplissez le réservoir de vinaigre / solution détartrante. Ne diluez pas le vinaigre / la solution détartrante avec de l'eau.

- Si vous utilisez du vinaigre, laissez-le reposer dans le réservoir pendant au moins 30 minutes. Pour obtenir de meilleurs résultats, laissez-le toute la nuit.
- Si vous utilisez une solution détartrante, respectez le délai indiqué dans les instructions fournies avec cette solution.
- Videz le vinaigre / la solution détartrante se trouvant dans le réservoir et rincez celui-ci avec de l'eau. Essuyez le réservoir avec un chiffon propre.

## WARNING

- This appliance may be used by children over the age of 8, as well as by people with reduced physical, sensorial or mental capacities or whose knowledge and experience are insufficient, provided they are supervised or have received instructions concerning the safe use of the appliance and understand the risks incurred.
- It is advisable to supervise children to ensure that they do not play with the appliance.
- Cleaning and user maintenance must not be carried out by children without supervision
- Always disconnect the device from the power supply if it is left unattended and before assembly, disassembly, filling or cleaning.
- This appliance is exclusively intended for domestic use and as described in these instructions.
- Do not use the appliance for purposes other than those for which it has been designed.
- For filling, using, cleaning and limescale removal operations, you must refer to the sections concerned in these instructions.
- The supply external cable of the transformer cannot be replaced. In the event of damage to the cord the transformer must be disposed of.
-  If the pins of the plug parts are damaged, the plug-in power supply shall be scrapped.
- Never leave essential oils in reach of children to avoid any risk of poisoning and burns.
- The appliance must only be used with the transformer supplied with it.
- Warning: Micro-organisms that may be present in the water or the environment in which the appliance is used or stored can develop in the water reservoir and be projected into the air, leading to very serious health risks if the water is not renewed and the reservoir is not correctly cleaned every 3 days.
- High humidity rates may contribute to the development of biological organisms in the environment.

## PRODUCT DESCRIPTION



# UTILISATION

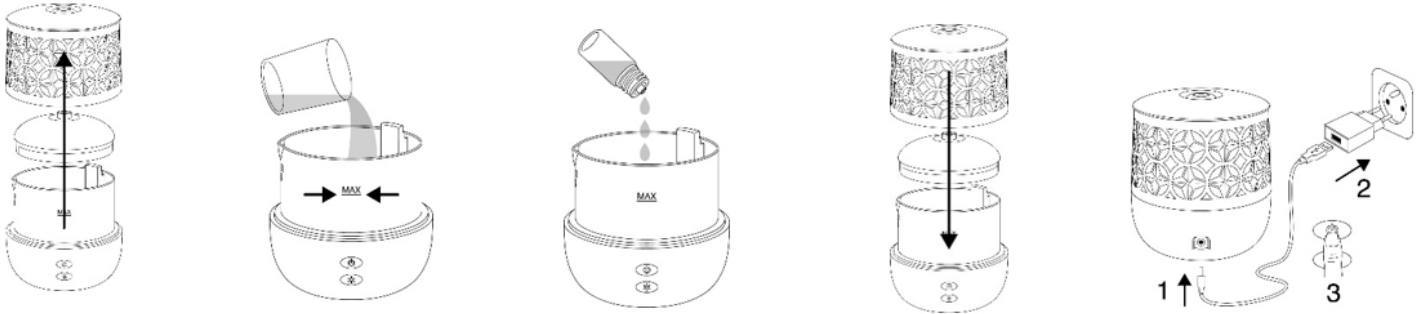
Unplug the appliance when filling the reservoir.

The area around the humidifier must not be wet or damp. In the event of humidity, lower the output of the humidifier. If it is impossible to adjust the output of the humidifier, use the humidifier intermittently. Do not let absorbent materials like rugs, curtains, hangings or tablecloths get wet.

Never leave water in the reservoir when the appliance is not being used.

Empty and clean the humidifier before prolonged storage.

Clean the humidifier before next using it.



## **On/Off Button:**

- ° First press: The unit enters into continuous mist mode.
- ° Second press: The unit enters into intermittent mist mode. (30 sec ON, 30sec OFF until water is used up or diffuser stopped)
- ° Third press: Turn off the unit.

## **Light Button:**

- ° First press: Turn on the color changing light - there are 7 colors changing automatically.
- ° Second press: Select the color you want by pushing on button once that color is lighting.
- ° Third press: Lights off.

When the water level in the reservoir is insufficient or empty, the diffuser will stop automatically.

When this happens, fill the reservoir with water following the instructions to return to normal function.

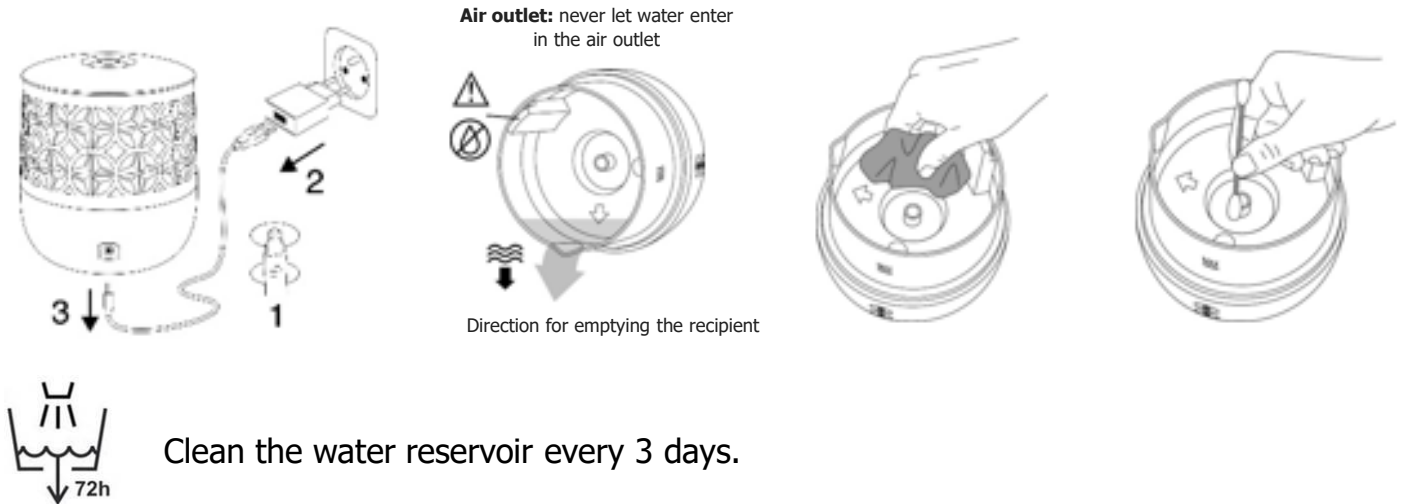
The diffuser can also be used as Ambiance Light ie. Without diffusion.



## CLEANING

Unplug the appliance when cleaning the reservoir.

Empty the reservoir and fill it again every 3 days. Before filling it, rinse the reservoir with tap water or clean it with cleaning products, if this constitutes a manufacturer's requirement. Get rid of any limescale, deposit or film that would have formed on the walls of the reservoir or on its internal surfaces, and wipe all of these surfaces.




## DESCALING

Completely disconnect the diffuser from the power supply. Empty all the water inside the container. Fill the tank with vinegar / descaling solution. Do not dilute the vinegar / descaling solution with water.

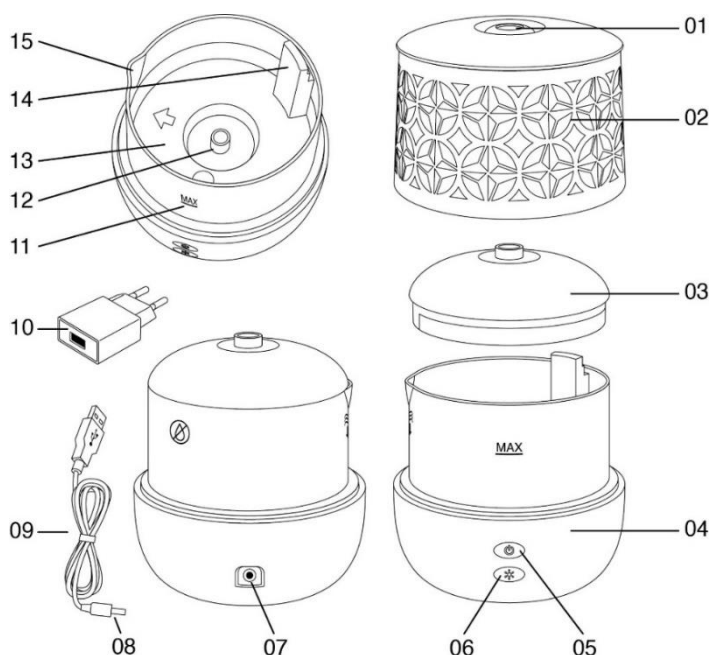
- If using vinegar, let it sit in the tank for at least 30 minutes. For best results, leave it on overnight.
- If you use a descaling solution, respect the time indicated in the instructions supplied with this solution.
- Empty the vinegar / descaling solution from the tank and rinse it with water. Wipe the tank with a clean cloth.



## AVISO

- Este aparelho pode ser utilizado por crianças com idade superior a 8 anos, bem como por pessoas com capacidades físicas, sensoriais e mentais reduzidas ou com conhecimentos e experiência insuficientes, desde que sejam supervisionadas ou que tenham recebido instruções relativamente à utilização segura do aparelho e que tenham compreendido os riscos envolvidos.
- Convém supervisionar as crianças para assegurar que não brincam com o aparelho.
- A limpeza e a manutenção do usuário não devem ser realizadas por crianças sem supervisão
- Sempre desconecte o dispositivo da fonte de alimentação se ele for deixado sem vigilância e antes da montagem, desmontagem, enchimento ou limpeza.
- Este aparelho destina-se exclusivamente ao uso doméstico e como descrito neste manual de instruções.
- Não utilize o aparelho para outros fins diferentes daqueles para os quais foi concebido.
- Para as operações de enchimento, utilização e descalcificação, consulte impreterivelmente as respetivas secções deste manual de instruções.
- O cabo flexível externo do transformador não pode ser substituído. Em caso de danos no cabo, convém descartar o transformador.
-  Se os pinos da ficha estiverem danificados, a ficha de alimentação deve ser eliminada.
- Não opere o aparelho com uma ficha danificada.
- Nunca deixe óleos essenciais ao alcance das crianças, para evitar qualquer risco de envenenamento e queimaduras.
- O aparelho deve ser utilizado com o transformador fornecido com o mesmo.
- Aviso: Os microrganismos que possam estar presentes na água ou no ambiente no qual o aparelho é utilizado ou armazenado podem desenvolver-se no reservatório de água e serem projetados para o ar, representando um risco muito grande para a saúde se a água não for renovada e se o reservatório não for limpo corretamente a cada 3 dias.
- As altas taxas de humidade podem contribuir para o desenvolvimento de organismos biológicos no ambiente.

## DESCRIÇÃO DO PRODUTO



1. Saída de vapor
2. Cobertura
3. Cobertura interna
4. Base
5. Botão ligar/desligar
6. Botão de luz
7. Entrada
8. Entrada DC
9. Cabo USB
10. Plugie de adaptador
11. Linha de nível máx. de água
12. Disco de cerâmica
13. Direção para esvaziar o tanque de água
14. Saída de ar
15. Bica de água



# UTILIZACAO

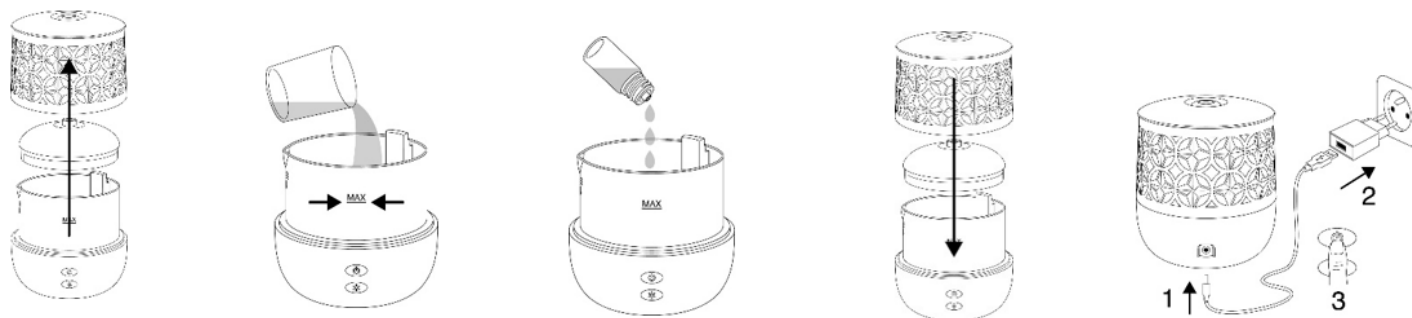
Desligue o aparelho da fonte de alimentação antes de encher o reservatório.

A zona em torno do humidificador não pode estar molhada nem húmida. Em caso de humidade, baixe o débito do humidificador. Em caso de impossibilidade de regular o débito do humidificador, utilize o humidificador com intermitência. Não permita que materiais absorventes, tais como tapetes, cortinas, tapeçarias ou toalhas de mesa fiquem húmidas.

Nunca deixe água no reservatório quando o aparelho não estiver a ser utilizado.

Esvazie e limpe o humidificador antes de o armazenar por um período prolongado.

Limpe o humidificador antes da próxima utilização.



## **Botão de energia :**

- Premir primeira vez: a unidade entra em modo de nebulização contínuo.
- Premir segunda vez: a unidade entra em modo de nebulização intermitente (30 seg LIGADO, 30 seg DESLIGADO até que a água seja totalmente consumida ou que o difusor seja desligado).
- Premir terceira vez: desligar a unidade.

## **Botão de luz :**

- Premir primeira vez: ligar a luz com mudança de cor – há 7 cores que mudam automaticamente.
- Premir segunda vez: selecionar a cor que pretende premindo o botão assim que surgir essa cor.
- Premir terceira vez: desligar as luzes.

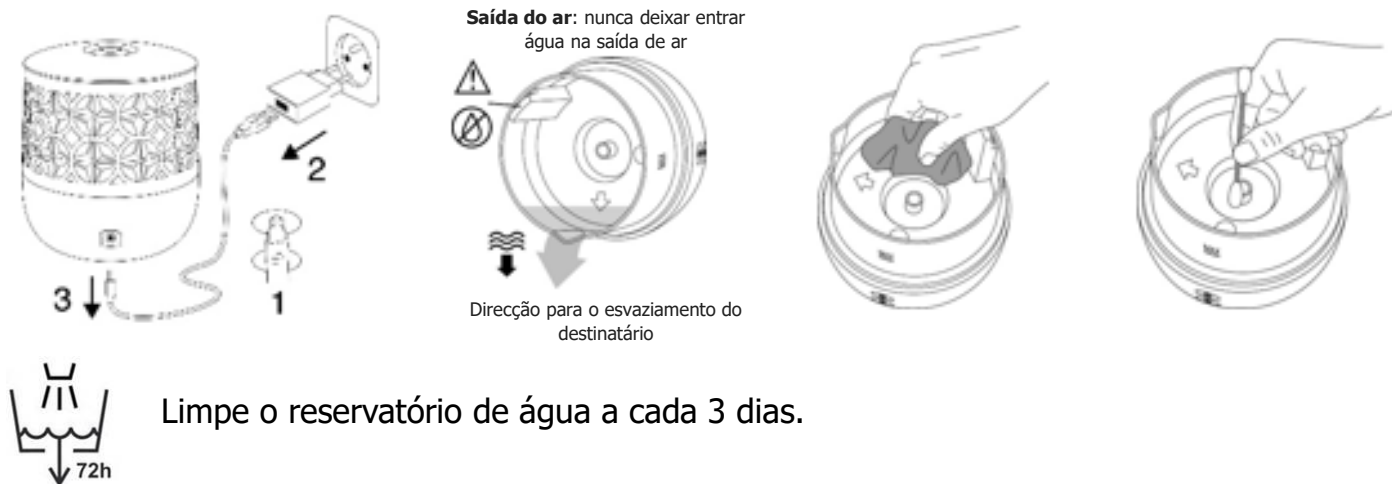
Quando o nível de água no reservatório for insuficiente ou se este estiver vazio, o difusor pára automaticamente.

Quando isto acontecer, encha o reservatório com água seguindo as instruções para voltar para o funcionamento normal.



## MANUTENÇÃO E LIMPEZA

Desligue o aparelho da fonte de alimentação durante a limpeza do reservatório. Esvazie o reservatório e encha novamente a cada 3 dias. Antes de encher, enxague o reservatório com água da torneira ou limpe-o com a ajuda de produtos de limpeza, se tal for exigido pelo fabricante. Elimine todo o calcário, depósitos ou filmes que se tenham formado nas paredes do reservatório ou nas superfícies internas e seque todas essas superfícies.




## DESCALCIFICAÇÃO

Desconecte completamente o difusor da fonte de alimentação. Esvazie toda a água dentro do recipiente. Encha o tanque com solução de vinagre / descalcificação. Não dilua a solução de vinagre / descalcificação com água.

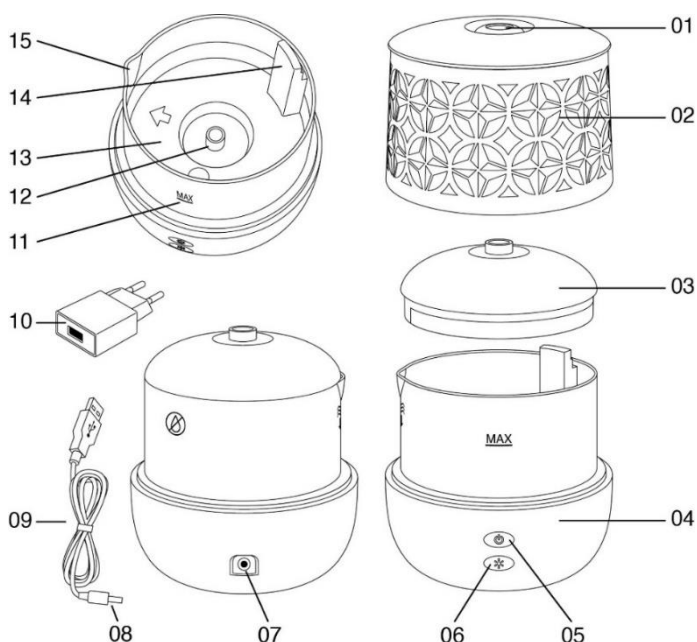
- Se estiver usando vinagre, deixe descansar no tanque por pelo menos 30 minutos. Para obter melhores resultados, deixe agir durante a noite.
- Se você usar uma solução de descalcificação, respeite o tempo indicado nas instruções fornecidas com esta solução.
- Esvazie a solução de vinagre / descalcificação do tanque e lave-a com água. Limpe o tanque com um pano limpo.



**ADVERTENCIA**

- Este aparato puede ser utilizado por niños mayores de 8 años y personas con capacidades físicas, sensoriales o mentales reducidas o por personas sin experiencia o conocimiento en el uso del aparato, si son supervisadas de manera adecuada o si han recibido las instrucciones para el uso seguro del aparato y entienden los peligros derivados.
- Es necesario vigilar a los niños para asegurarse que no juegan con este aparato.
- La limpieza y el mantenimiento del usuario no deben ser realizados por niños sin supervisión.
- Siempre desconecte el dispositivo de la fuente de alimentación si se deja desatendido y antes del montaje, desmontaje, llenado o limpieza.
- Este aparato está exclusivamente concebido para un uso doméstico y según se describe en este folleto de instrucciones.
- No utilice el aparato con fines distintos de aquellos para los que se había previsto.
- Para las operaciones de llenado, uso, limpieza y descalcificación, consulte las secciones relevantes de este folleto.
- El cable flexible del transformador no puede ser sustituido; en caso de estar dañado, el transformador debe desecharse.
-  Si las conexiones de las piezas del enchufe están dañadas, desecha la fuente de alimentación del enchufe.
- Nunca deje los aceites esenciales al alcance de los niños para evitar cualquier riesgo de intoxicación y quemaduras.
- El aparato únicamente debe utilizarse con el transformador suministrado.
- Advertencia: Si el agua no se renueva y el depósito no se se limpia correctamente cada 3 días, los microorganismos que pueden estar presentes en el agua o en el entorno en el que se utiliza o almacena el aparato pueden crecer en el depósito de agua y expulsarse en el aire, provocando riesgos muy graves para la salud.
- Los altos niveles de humedad pueden contribuir al desarrollo de organismos biológicos en el medio ambiente.

**DESCRIPCIÓN DEL PRODUCTO**



1. Salida vapor
2. Tapa
3. Tapa interior
4. Base
5. Botón de encendido/apagado
6. Botón de luz
7. Entrada
8. Conector CC
9. Cable USB
10. Enchufe adaptador
11. Línea de nivel de agua máx.
12. Disco de cerámica
13. Indicación de depósito de agua vacío
14. Salida aire
15. Salida de agua



# UTILIZACION

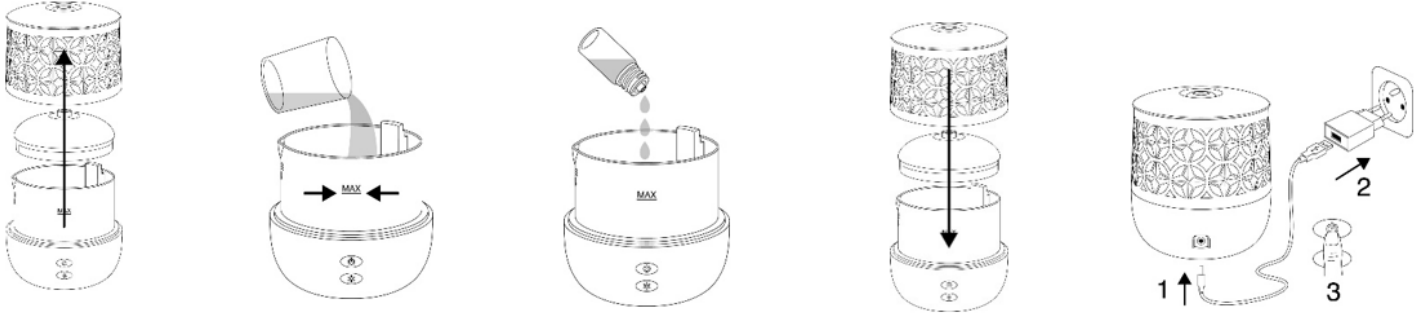
Desenchufe el aparato al llenar el depósito.

El área alrededor del humidificador no debe estar mojada ni húmeda. En caso de humedad, baje el flujo del humidificador. Si no se puede ajustar el flujo del humidificador, utilice el humidificador de forma intermitente. No permita que se mojen materiales absorbentes tales como alfombras, cortinas, cortinas o manteles.

No deje nunca agua dentro del depósito cuando no se vaya a utilizar el aparato.

Vacíe y limpie el humidificador antes de guardarlo durante mucho tiempo.

Limpie el humidificador antes de su próximo uso.



## **Botón de encendido/apagado :**

- Primera pulsación: La unidad entra en el modo de pulverización continua.
- Segunda pulsación: La unidad entra en el modo de pulverización intermitente. (30 s ENCENDIDO, 30 s APAGADO hasta que el agua se acaba o el difusor se detiene)
- Tercera pulsación: Se apaga la unidad.

## **Botón de luces :**

- Primera pulsación: Se activa la luz de cambio de color: hay 7 colores que cambian automáticamente.
- Segunda pulsación: Seleccione el color que desea pulsando el botón una vez que se ilumine ese color.
- Tercera pulsación: Se apagan las luces.

Cuando el nivel de agua del depósito sea insuficiente o esté vacío, el difusor se detendrá automáticamente.

Cuando esto ocurra, llene el depósito de agua siguiendo las instrucciones para volver a la función normal.

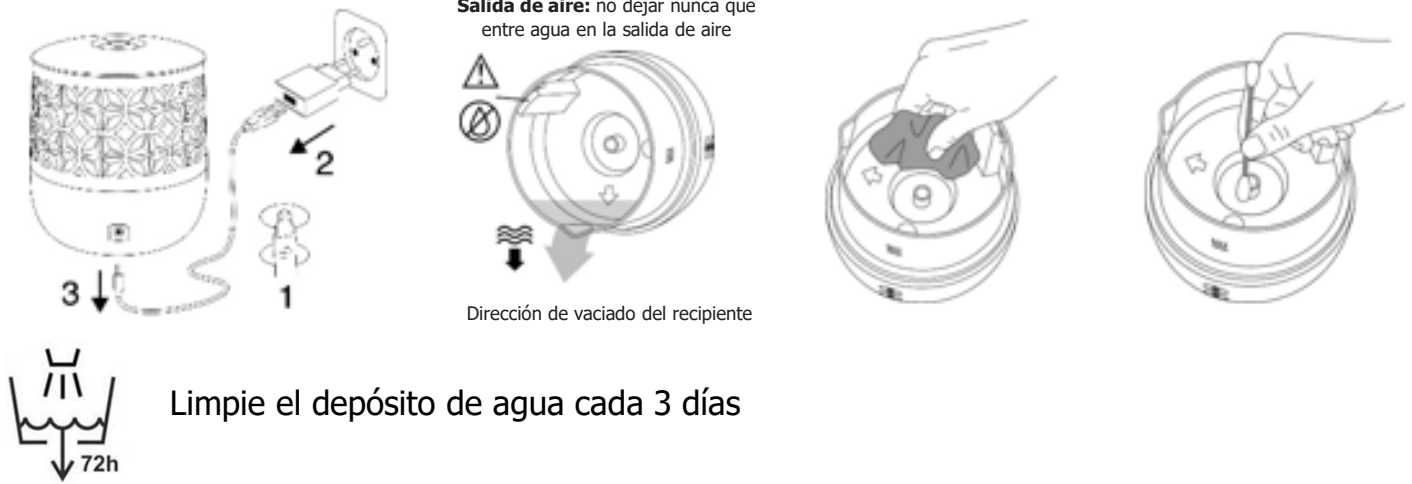
El difusor también se puede utilizar como Luz ambiental como, por ejemplo, sin difusión.



## MANTENIMIENTO Y LIMPIEZA

Desenchufe el aparato al llenar el depósito.

Vacíe el depósito y vuelva a llenarlo cada tres días. Antes de llenarlo, enjuague el depósito con agua del grifo o límpielo con productos de limpieza, si así lo exige fabricante. Retire cualquier depósito de cal o película que pueda haberse formado en las paredes del depósito o en sus superficies internas, y limpie todas estas superficies.




## DESCALCIFICACIÓN

Desconecte completamente el difusor de la fuente de alimentación. Vacíe toda el agua dentro del recipiente. Llene el tanque con vinagre / solución desincrustante. No diluya el vinagre / solución desincrustante con agua.

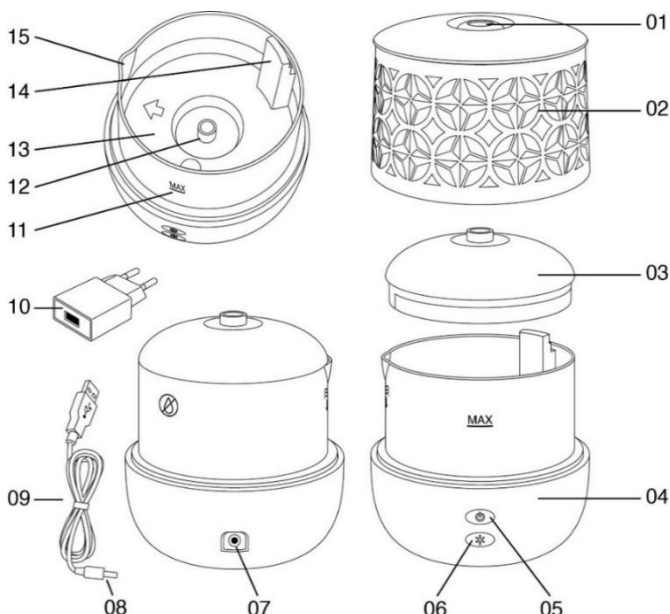
- Si usa vinagre, déjelo reposar en el tanque durante al menos 30 minutos. Para mejores resultados, déjelo encendido durante la noche.
- Si usa una solución desincrustante, respete el tiempo indicado en las instrucciones suministradas con esta solución.
- Vacíe el vinagre / solución desincrustante del tanque y enjuáguelo con agua. Limpie el tanque con un paño limpio.



## WARNUNG

- Dieses Gerät darf von Kindern unter 8 Jahren und von geistig oder körperlich behinderten Personen oder von Personen benutzt werden, die wenig Kenntnisse oder Erfahrung haben, unter der Voraussetzung, dass diese zur Sicherheit einer Aufsichtsperson unterstehen oder eingehend mit den Sicherheitsanweisungen dieses Gerätes vertraut gemacht worden sind.
- Kinder müssen beaufsichtigt werden, damit sie nicht mit diesem Gerät spielen.
- Die Reinigung und Wartung des Gerätes darf nicht von Kindern ohne Beaufsichtigung durchgeführt werden.
- Trennen Sie das Gerät von der Stromversorgung, wenn es unbeaufsichtigt ist, sowie vor der Montage, Demontage, Auffüllen oder den Reinigungsarbeiten.
- Dieses Gerät ist ausschließlich für den privaten Gebrauch gedacht und im Rahmen des in dieser Anleitung beschriebenen Anwendungsbereichs.
- Bitte benutzen Sie das Gerät nicht für andere Zwecke als die in der Gebrauchsanleitung vorgesehenen.
- Zum Befüllen, Gebrauch, Reinigen und Entkalken, siehe unbedingt die entsprechenden Abschnitte dieser Gebrauchsanleitung.
- Das flexible Kabel dieses Netzteils kann nicht ausgewechselt werden. Bei Beschädigung des Kabels muss der ganze Transformator entsorgt werden.
-  Wenn die Stifte der Steckerteile beschädigt sind, muss das Steckernetzteil entsorgt werden.
- Lassen Sie niemals ätherische Öle in Reichweite von Kindern, um Vergiftungsgefahr und Verbrennungen zu vermeiden.
- Das Gerät darf nur mit dem mitgelieferten Transformator benutzt werden.
- Achtung: Mikroorganismen, die im Wasser oder in der Umgebung vorkommen können, in der das Gerät verwendet oder gelagert wird, können sich im Wassertank entwickeln und in die Luft geschleudert werden, was ein sehr ernstes Gesundheitsrisiko mit sich bringt, wenn das Wasser nicht erneuert wird und der Behälter nicht alle 3 Tage ordnungsgemäß gereinigt wird.
- Hohe Feuchtigkeit kann zur Entwicklung biologischer Organismen in der Umwelt beitragen.

## PRODUKTBECHREIBUNG



1. Sprühnebelaustritt
2. Abdeckung
3. Innere Abdeckung
4. Basis
5. Ein / Ausschalter
6. Lichtschalter
7. Einlass
8. DC-Buchse
9. USB-Kabel
10. AC-Adapter
11. Max. Wasserfüllstand
12. Keramikscheibe
13. Richtung zum Entleeren des Wassertanks
14. Luftaustritt
15. Wasseraustritt



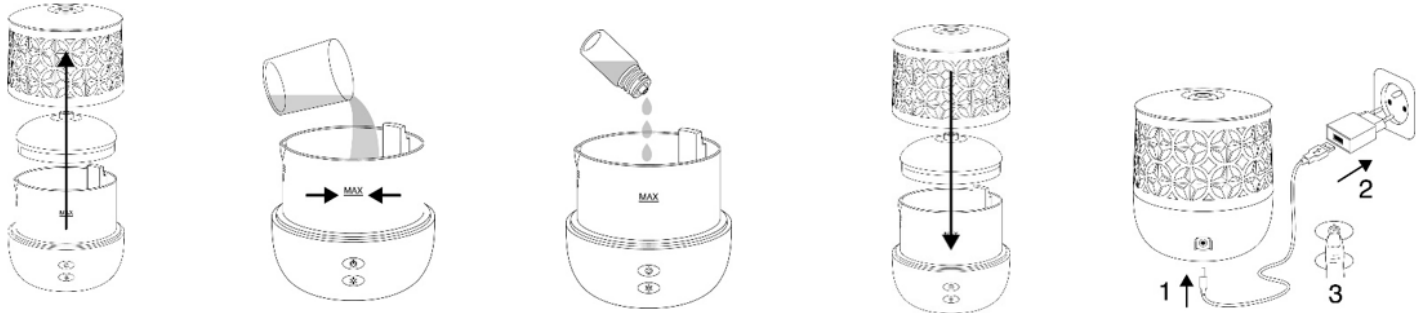
Trennen Sie das Gerät vor dem Befüllen und Reinigen vom Netzstrom.

Der Bereich um den Luftbefeuchter herum darf nicht nass oder feucht sein. Bei Feuchtigkeit die Durchflussrate des Luftbefeuchters senken. Sollte sich der Luftbefeuchters nicht regulieren lassen, so darf er nur mit Unterbrechungen benutzt werden. Keine absorbierenden Stoffe wie Teppiche, Vorhänge, Vorhänge oder Tischdecken befeuchten lassen.

Bitte lassen Sie niemals Wasser im Tank, wenn das Gerät nicht verwendet wird.

Den Luftbefeuchter vor der längeren Lagerung leeren und reinigen.

Den Luftbefeuchter vor dem nächsten Einsatz reinigen.



## **EIN/AUS-Schalter :**

- Einmal drücken: Das Gerät geht in den Dauernebel-Modus über.
- Zweimal drücken: Das Gerät wechselt in den intermittierenden Nebel-Modus. (30 Sek. EIN 30 Sek. AUS, bis das Wasser verbraucht ist oder der Diffusor stoppt)
- Dreimal drücken. Ausschalten des Gerätes.

## **Lichtschalter :**

- Einmal drücken: Farbwechsel einschalten - das Licht wechselt in 7 Farben.
- Zweimal drücken: Wählen Sie die gewünschte Farbe, indem Sie den Knopf drücken, sobald diese Farbe leuchtet.
- Dreimal drücken : Licht ausschalten

Wenn der Wasserstand im Behälter nicht ausreicht oder leer ist, wird der Diffusor automatisch gestoppt.

Wenn dies geschieht, füllen Sie den Behälter gemäß den Anweisungen mit Wasser und er kehrt wieder zur normalen Funktion zurück.

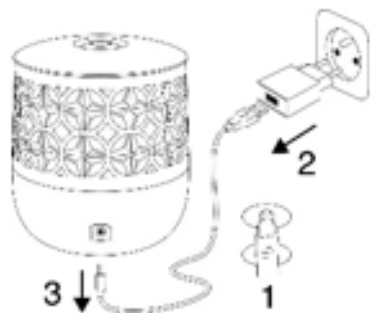
Der Diffusor kann auch als Ambiente-Licht eingesetzt werden, d.h. ohne Diffusion



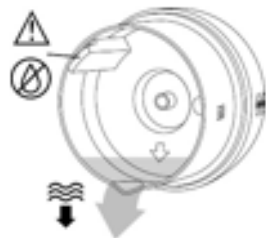
## REINIGUNG UND PFLEGE

Trennen Sie das Gerät vor dem Reinigen vom Netzstrom.

Leeren Sie den Tank und füllen Sie ihn alle drei Tage wieder neu. Vor dem Befüllen den Behälter mit Leitungswasser ausspülen oder mit Reinigungsmitteln reinigen, sofern dies eine Anforderung des Herstellers ist. Entfernen Sie Kalkstein, Ablagerungen oder Schichten, die sich an den Wänden des Behälters oder auf seiner Innenseite gebildet haben, und wischen Sie alle diese Oberflächen ab.



**Luftauslass:** niemals Wasser in den Luftauslass eindringen lassen



Anleitung zum Entleeren des Behälters



Den Wassertank alle 3 Tage reinigen


## ENTKALKEN

Trennen Sie den Diffusor vollständig von der Stromversorgung. Leeren Sie das gesamte Wasser im Behälter. Füllen Sie den Tank mit Essig / Entkalkungslösung. Verdünnen Sie den Essig / die Entkalkungslösung nicht mit Wasser.

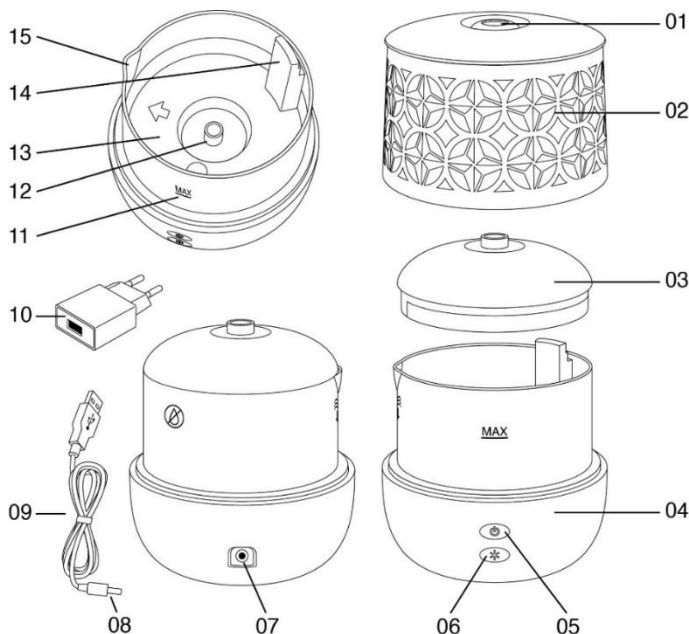
- Wenn Sie Essig verwenden, lassen Sie ihn mindestens 30 Minuten im Tank stehen. Für beste Ergebnisse über Nacht einwirken lassen.
- Wenn Sie eine Entkalkungslösung verwenden, beachten Sie die in den mit dieser Lösung gelieferten Anweisungen angegebene Zeit.
- Entleeren Sie den Essig / die Entkalkungslösung aus dem Tank und spülen Sie ihn mit Wasser aus. Wischen Sie den Tank mit einem sauberen Tuch ab.



## WAARSCHUWING

- Dit apparaat mag worden gebruikt door kinderen ouder dan 8 jaar en door personen met verminderde fysieke, zintuiglijke of mentale capaciteiten of een gebrek aan ervaring en kennis, op voorwaarde dat dit gebeurt onder toezicht of dat ze op voorhand instructies kregen over het veilige gebruik van het apparaat en de mogelijke gevaren begrijpen.
- Let goed op dat kinderen niet met dit apparaat kunnen spelen.
- Reiniging en gebruikersonderhoud mogen niet zonder toezicht door kinderen worden uitgevoerd
- Koppel het apparaat altijd los van de stroomtoevoer als het onbeheerd wordt achtergelaten en vóór montage, demontage, vullen of reinigen.
- Dit apparaat is enkel voorzien voor huishoudelijk gebruik en zoals beschreven in deze gebruiksaanwijzing.
- Het apparaat niet gebruiken voor andere doeleinden dan deze waarvoor het ontworpen werd.
- Raadpleeg voor het vullen, gebruik, reinigen en ontkalken steeds de betreffende hoofdstukken in deze handleiding.
- Het externe, soepele snoer van de transformator mag niet worden vervangen. Bij beschadiging van het snoer moet de transformator worden weggegooid.
-  Als de stekkerpinnen beschadigd zijn, dient u de voeding weg te doen.
- Laat nooit etherische oliën binnen het bereik van kinderen om elk risico op vergiftiging en brandwonden te vermijden.
- Het apparaat mag enkel worden gebruikt met de bijgeleverde transformator.
- Waarschuwing: Micro-organismen die aanwezig kunnen zijn in het water of de omgeving waarin het apparaat wordt gebruikt of bewaard, kunnen zich ontwikkelen in het waterreservoir en in de lucht terecht komen. Dit kan ernstige risico's inhouden voor de gezondheid als het water niet wordt vervangen en het reservoir niet correct om de 3 dagen wordt gereinigd.
- Een hoge vochtigheidsgraad kan bijdragen tot de ontwikkeling van biologische organismen in de omgeving..

## BESCHRIJVING PRODUCT



1. Mistuitlaat
2. Afdekplaat
3. Binnenhoes
4. Basis
5. Aan/uit-knop
6. Lichtknop
7. Inlaat
8. DC-aansluiting
9. USB-kabel
10. Adapter
11. Max waterniveau
12. Keramische schijf
13. Richting om watertank te legen
14. Luchtuitlaat
15. Waterspuit



# GEBRUIK

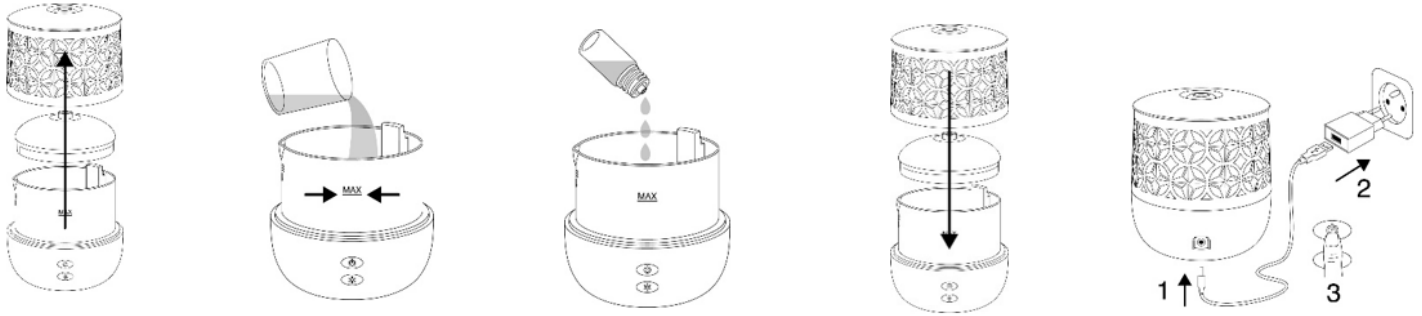
Haal de stekker uit het stopcontact bij het vullen van het reservoir.

De zone rond de bevochtiger mag niet vochtig of nat worden. Verlaag bij vochtigheid het debiet van de bevochtiger. Als het debiet van de bevochtiger niet kan worden ingesteld, gebruik de bevochtiger dan met tussenpozen. Laat absorberende materialen als tapijten, gordijnen of tafelkleden niet nat worden.

Laat nooit water in het reservoir wanneer het apparaat niet wordt gebruikt.

Maak de bevochtiger leeg en reinig hem als u hem voor lange tijd niet gebruikt.

Reinig de bevochtiger voor u hem de volgende keer gebruikt.



## **AAN/UIT knop :**

- Eerste druk: de diffusor komt in de continue verspreidmodus.
- Tweede druk: de diffusor komt in wisselende verspreidmodus (30sec ON, 30sec OFF tot het waterniveau leeg is).
- Derde druk: Licht ausschalten.

## **Lichtknop :**

- Eerste druk: Activering van het wissellicht (er zijn 7 verschillende kleuren die automatisch veranderen) .
- Tweede druk: Selecteer de kleurkeuze door op de toets te drukken totdat het licht van uw keuze verschijnt).
- Derde druk: Doet het licht uit.

Wanneer het waterniveau in de tank laag of leeg is, schakelt de diffusor automatisch uit. Als dit gebeurt, vul dan de tank bij. De diffusor kan ook worden gebruikt als sfeerverlichting zonder diffusie



## ONDERHOUD EN REINIGING

Haal de stekker uit het stopcontact bij het reinigen van het reservoir.

Maak het reservoir om de drie dagen leeg en vul het opnieuw. Spoel het reservoir voor het vullen uit met kraantjeswater of reinigingsproducten indien aangegeven door de fabrikant. Verwijder mogelijke kalkaanslag, afzettingen of laagjes vuil op de wanden van het reservoir of de binnenoppervlakken en veeg al deze oppervlakken droog




## ONTKALKING

Koppel de diffusor volledig los van de voeding. Leeg al het water in de container. Vul de tank met azijn / ontkalkingsoplossing. Verdun de azijn / ontkalkingsoplossing niet met water.

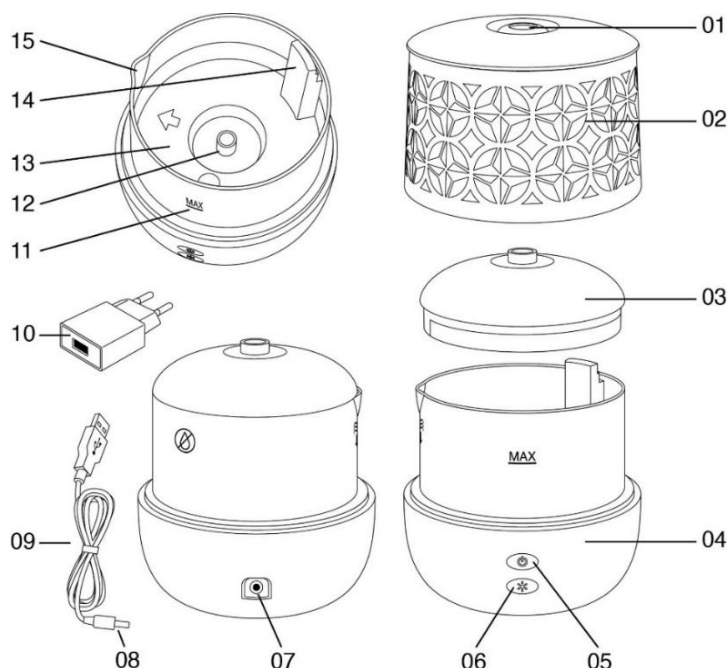
- Als u azijn gebruikt, laat het dan minstens 30 minuten in de tank zitten. Laat het voor de beste resultaten een nacht staan.
- Als u een ontkalkingsoplossing gebruikt, respecteer dan de tijd die staat aangegeven in de instructies die bij deze oplossing zijn geleverd.
- Leeg de azijn / ontkalkingsoplossing uit de tank en spoel deze met water. Veeg de tank af met een schone doek.



## ATTENZIONE

- Questo apparecchio può essere utilizzato da bambini di età superiore a 8 anni, nonché da persone con capacità fisiche, sensoriali e mentali ridotte o con conoscenze ed esperienza insufficienti, purché siano sorvegliati o abbiano ricevuto istruzioni circa l'utilizzo sicuro dell'apparecchio e abbiano compreso i rischi associati.
- Controllare i bambini per assicurare che non giochino con il dispositivo.
- La pulizia e la manutenzione dell'utente non devono essere eseguite da bambini senza supervisione
- Scollegare sempre il dispositivo dall'alimentazione elettrica se lasciato incustodito e prima del montaggio, smontaggio, riempimento o pulizia.
- Questo apparecchio è previsto esclusivamente per un uso domestico e come descritto nelle presenti istruzioni.
- Non usare l'apparecchio per scopi diversi da quelli per i quali è stato progettato.
- Per le operazioni di riempimento, utilizzo, pulizia e disincrostazione, consultare assolutamente le rispettive sezioni delle presenti istruzioni
- Il cavo morbido esterno del trasformatore non può essere sostituito. In caso di danneggiamento del cavo, è opportuno smaltire il trasformatore.
-  Se i pin della spina dovessero essere danneggiati, la presa di corrente a innesto dovrà essere smaltita.
- Non lasciare mai degli oli essenziali alla portata dei bambini per evitare qualsiasi rischio di avvelenamento e di ustioni.
- L'apparecchio deve essere utilizzato esclusivamente con il trasformatore fornito in dotazione.
- Avvertenza: microrganismi eventualmente presenti nell'acqua o nell'ambiente in cui l'apparecchio è utilizzato o immagazzinato possono svilupparsi nel serbatoio d'acqua ed essere proiettati nell'aria, comportando rischi molto gravi per la salute, se l'acqua non viene rinnovata e il serbatoio non viene pulito correttamente ogni 3 giorni.
- Tassi di umidità elevati possono contribuire allo sviluppo di organismi biologici nell'ambiente.

## DESCRIZIONE DEL PRODOTTO



1. Sbocco del nebulizzatore
2. Parte superiore
3. Parte superiore interna
4. Base
5. Pulsante on/off
6. Pulsante della luce
7. Bocca di entrata
8. Jack a corrente continua
9. Cavo USB
10. Adattatore
11. Linea del livello massimo d'acqua
12. Disco in ceramica
13. Direzione per svuotare il serbatoio d'acqua
14. Sbocco dell'aria
15. Tubo di scarico



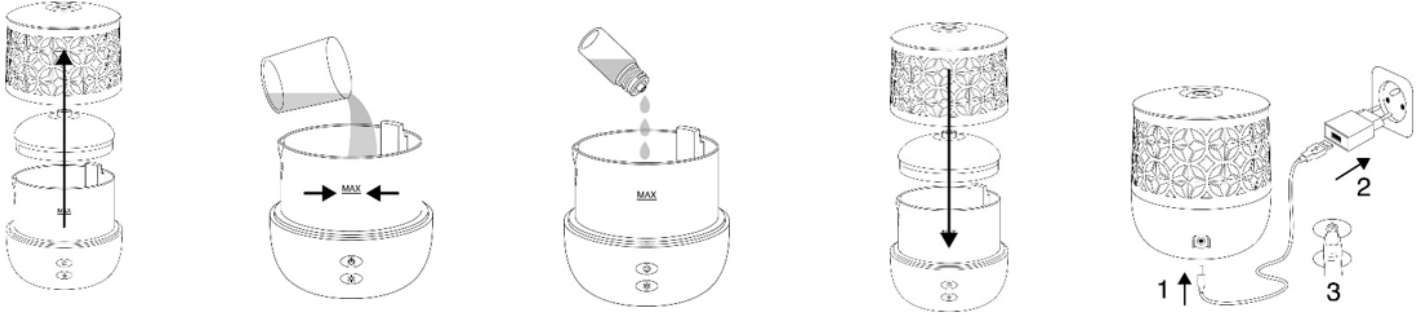
Scollegare l'apparecchio durante il riempimento del serbatoio.

La zona intorno all'umidificatore non deve essere bagnata o umida. In caso di umidità, abbassare la portata dell'umidificatore. Qualora non fosse possibile regolare la portata dell'umidificatore, utilizzare l'umidificatore in modo intermittente. Non lasciare che oggetti assorbenti, come tappeti, tende, tendaggi o tovaglie, si umidifichino.

Non lasciare mai acqua nel serbatoio quando l'apparecchio non è in uso.

Vuotare e pulire l'umidificatore prima di immagazzinarlo per periodi prolungati.

Pulire l'umidificatore prima dell'utilizzo successivo.



### **Pulsante ON/OFF :**

- Premuto una volta: L'apparecchio entra in modalità nebulizzazione continua.
- Premuto due volte: L'apparecchio entra in modalità nebulizzazione intermittente. (30 sec accesa, 30 sec spenta fino al consumo totale dell'acqua o allo spegnimento del diffusore)
- Premuto tre volte: L'apparecchio si spegne.

### **Pulsante luce :**

- Premuto una volta: Accende la luce multicolore – 7 colori si alternano automaticamente
- Premuto due volte: Seleziona il colore desiderato premendo il pulsante all'accensione del colore scelto
- Premuto tre volte: Le luci si spengono.

Quando il livello dell'acqua nel serbatoio è insufficiente o pari a zero, il diffusore si arresterà automaticamente.

Quando questo avviene, riempire il serbatoio con acqua seguendo le istruzioni per ripristinare il funzionamento normale.

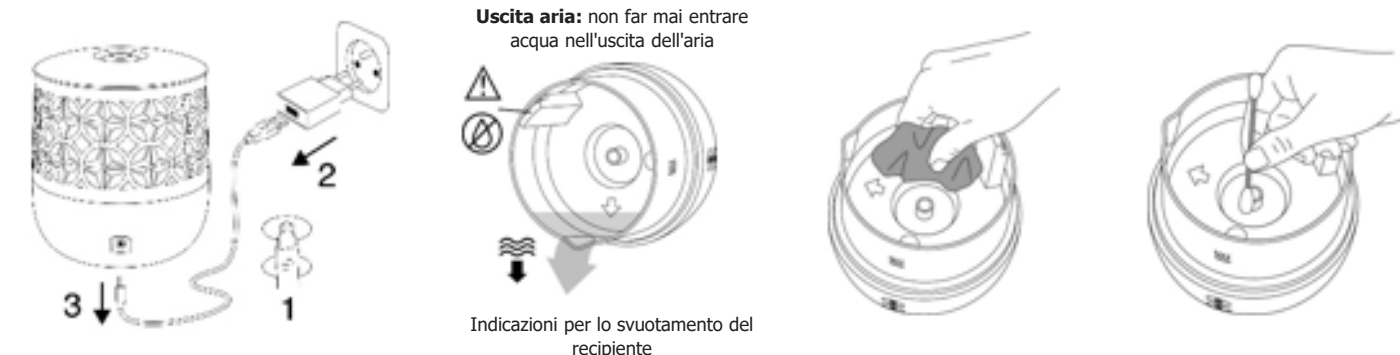
Il diffusore può anche essere usato come luce d'ambiente, senza nebulizzazione.



## MANUTENZIONE E PULIZIA

Scollegare l'apparecchio durante la pulizia del serbatoio.

Vuotare il serbatoio e riempirlo nuovamente ogni tre giorni. Prima di riempirlo, risciacquare il serbatoio con acqua di rubinetto oppure pulirlo con prodotti detergenti, se ciò è espressamente richiesto dal produttore. Eliminare incrostazioni, depositi o pellicole eventualmente accumulati sulle pareti del serbatoio o sulle sue superfici interne e asciugare tutte queste superfici



Pulire il serbatoio dell'acqua ogni 3 giorni


## DISINCROSTAZIONE

Scollegare completamente il diffusore dall'alimentazione. Svuotare tutta l'acqua all'interno del contenitore. Riempi il serbatoio con aceto / soluzione anticalcare. Non diluire l'aceto / la soluzione decalcificante con acqua.

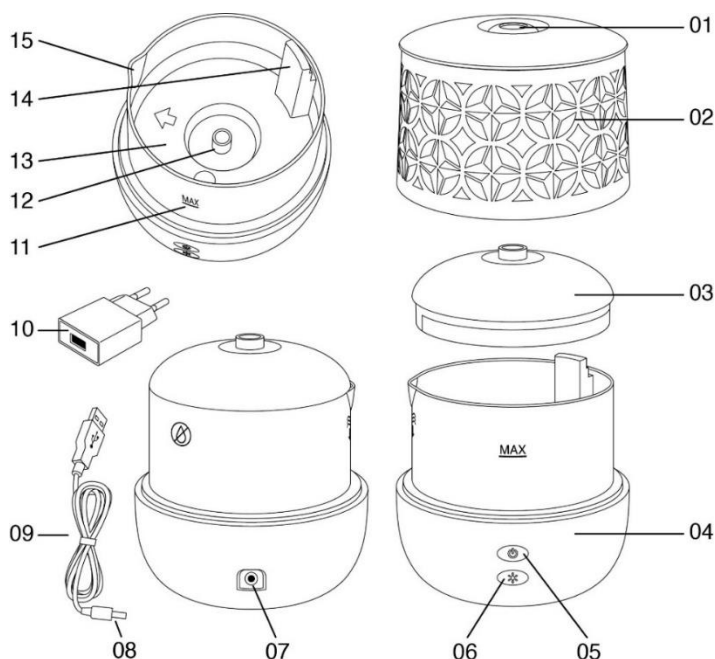
- Se usi l'aceto, lascialo riposare nel serbatoio per almeno 30 minuti. Per i migliori risultati, lasciarlo acceso durante la notte.
- Se si utilizza una soluzione anticalcare, rispettare il tempo indicato nelle istruzioni fornite con questa soluzione.
- Svuotare l'aceto / la soluzione anticalcare dal serbatoio e sciacquarlo con acqua. Pulire il serbatoio con un panno pulito.



## **ПРЕДУПРЕЖДЕНИЕ**

- Данный прибор не может использоваться детьми до 8 лет, людьми с душевными или физическими заболеваниями или лицами, не имеющими достаточных знаний и опыта, если только рядом с ними в целях безопасности не находится присматривающий, или если не были даны подробные инструкции по безопасности использования данного устройства.
- Следует контролировать детей, чтобы они не играли с прибором.
- Чистка и обслуживание пользователя не должны выполняться детьми без присмотра
- Всегда отключайте устройство от источника питания, если оно оставлено без присмотра, а также перед сборкой, разборкой, наполнением или чисткой.
- Это устройство предназначено исключительно для домашнего использования в соответствии с указаниями, приведенными в этой инструкции.
- Запрещается использование устройства с другими целями, кроме тех, для которых оно предназначено.
- Инструкции по наполнению, эксплуатации, очистке и удалению извести обязательно смотрите в соответствующих разделах настоящего Руководства по эксплуатации.
- Гибкий шнур данного блока питания замене не подлежит. В случае повреждения шнура следует утилизировать трансформатор целиком.
-  Ако клемите на частите на щепсела са повредени, щепселното захранване трябва да бъде бракувано.
- Во избежание опасности отравления и ожогов не допускайте нахождения эфирных масел в пределах досягаемости детей.
- Допускается использование устройства только вместе с поставляемой в комплекте подставкой.
- Внимание: Если не наполнять бачок свежей водой и не чистить его надлежащим образом раз в 3 дня, микроорганизмы, находящиеся в воде или месте, где используется или хранится устройство, могут развиваться в водяном бачке и попадать в воздух, что представляет очень серьезную опасность для здоровья.
- Высокая влажность может стать причиной развития биологических организмов в окружающей среде.

## **ОПИСАНИЕ ИЗДЕЛИЯ**



1. Выпуск пара
2. Крышка
3. Внутренняя крышка
4. Основание
5. Выключатель
6. Выключатель света
7. Впускное отверстие
8. Гнездо DC
9. USB-кабель
10. переходник
11. Макс. уровень воды
12. Керамическая пластина
13. Направление слива воды из бачка
14. Отверстие выпуска воздуха
15. Отверстие слива воды



# ЭКСПЛУАТАЦИЕЙ

Перед наполнением и очисткой отключайте устройство от блока питания.

В месте установки увлажнителя воздуха не должно быть влаги или сырости. При влажности следует снижать интенсивность работы увлажнителя воздуха. Если нет возможности регулировать работу увлажнителя воздуха, его следует использовать с перерывами. Не следует увлажнять такие абсорбирующие изделия, как ковры, шторы или скатерти.

Пожалуйста, никогда не оставляйте воду в бачке устройства, которое не используется.

Перед хранением увлажнителя воздуха его следует опорожнить и очистить.

Прежде дальнейшим использованием увлажнитель воздуха следует очистить



## **Кнопка ВКЛ./ВЫКЛ. :**

- ° Первое нажатие: Устройство переходит в непрерывный режим тумана.
- ° Второе нажатие: Устройство переходит в попеременный режим тумана. (30 сек ВКЛ, 30 сек ВЫКЛ до исчерпания запаса воды или выключения распылителя)
- ° Третье нажатие: Выключите устройство.

## **Кнопка освещения :**

- ° Первое нажатие: Включите подсветку с изменением цвета - 7 цветов будут автоматически сменять друг друга.
- ° Второе нажатие: Выберите нужный Вам цвет одним нажатием на светящийся цвет.
- ° Третье нажатие: Выключение подсветки.

Когда в емкости будет низкий уровень воды или вода закончится, распылитель выключится автоматически.

Когда это произойдет, наполните емкость водой в соответствии с руководством, чтобы вернуть его к работе в обычном режиме.

Также можно использовать распылитель в качестве атмосферного освещения, т.е. без распыления.



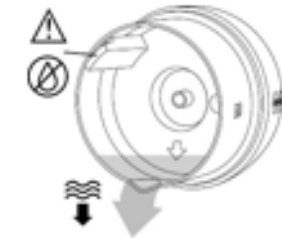
## ТЕХНИЧЕСКОЕ ОБСЛУЖИВАНИЕ И ОЧИСТКА

Перед очисткой отключайте прибор от блока питания.

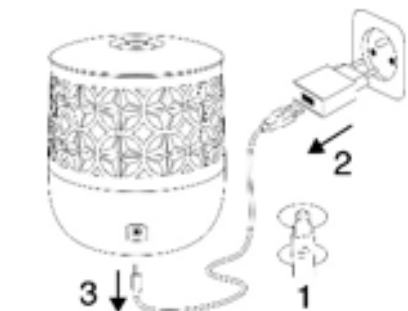
Сливайте воду из бака и наполняйте новой раз в три дня. Перед наполнением вымойте бакоч проточной водой или моющим средством, если это предусмотрено производителем. Удалите известняк, образования или наслоения, скопившиеся на стенках бачка или с внутренней стороны, и вымойте все эти поверхности.

### Отверстие для выхода воздуха:

никогда не допускайте попадания воды в вентиляционное отверстие



Указание по опорожнению приемника



Бачок следует мыть раз в 3 дня


## УДАЛЕНИЕ НАКИПИ

Полностью отсоедините диффузор от источника питания. Опорожните всю воду внутри контейнера. Заполните бак раствором уксуса / средства для удаления накипи. Не разбавляйте уксус / раствор для удаления накипи водой.

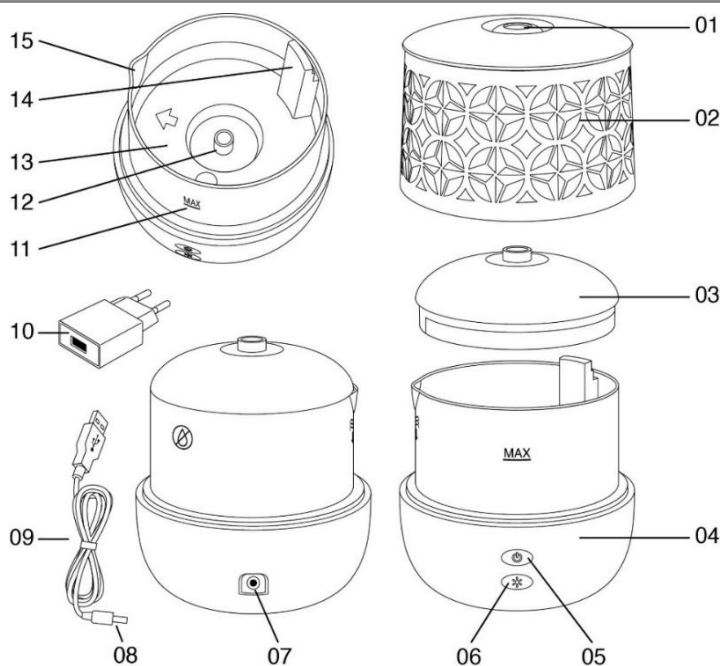
- Если вы используете уксус, дайте ему отстояться в резервуаре не менее 30 минут. Для достижения наилучших результатов оставьте его на ночь.
- Если вы используете раствор для удаления накипи, соблюдайте время, указанное в инструкциях, прилагаемых к этому раствору.
- Слейте уксус / раствор для удаления накипи из резервуара и промойте его водой. Протрите бак чистой тканью.



## **OSTRZEŻENIA**

- Z tego urządzenia mogą korzystać dzieci powyżej 8 roku życia, a także osoby o ograniczonych zdolnościach fizycznych, sensorycznych i umysłowych lub których wiedza i doświadczenie są niewystarczające, pod warunkiem, że pozostają nadzorowane lub otrzymały instrukcje dotyczące bezpiecznego korzystania z urządzenia, a także rozumieją ryzyko związane z niewłaściwym użytkowaniem produktu.
- Należy pilnować dzieci, aby nie bawiły się urządzeniem.
- Dzieci nie mogą bez nadzoru czyścić ani konserwować urządzenia
- Zawsze odłączaj urządzenie od zasilania, jeśli pozostawiasz je bez nadzoru oraz przed montażem, demontażem, napełnianiem lub czyszczeniem.
- To urządzenie jest przeznaczone wyłącznie do użytku domowego i może być używane tylko zgodnie z opisem w niniejszej instrukcji.
- Nie używać urządzenia do celów innych niż te, do których zostało zaprojektowane.
- Podczas napełniania, użytkowania, czyszczenia i odkamieniania należy koniecznie zapoznać się z odpowiednimi rozdziałami niniejszej instrukcji.
- Nie można wymienić zewnętrznego elastycznego kabla zasilacza. Jeśli kabel jest uszkodzony, zasilacz należy zutylizować.
-  Pokud jsou kolíky na zástrčce poškozeny, napájení zlikvidujte.
- Nigdy nie pozostawiać olejków eterycznych w zasięgu dzieci, aby uniknąć ryzyka zatrucia lub oparzeń.
- Urządzenie może być używane wyłącznie z dostarczonym wraz z nim zasilaczem
- Uwaga: Mikroorganizmy, które mogą znajdować się w wodzie lub w środowisku, w którym urządzenie jest używane lub przechowywane, mogą rozwijać się w zbiorniku z wodą i być wyrzucane w powietrze, powodując bardzo poważne zagrożenie dla zdrowia, jeśli woda nie jest wymieniana, a zbiornik nie jest czyszczony prawidłowo co 3 dni.
- Wysoki poziom wilgotności może przyczynić się do rozwoju mikroorganizmów w danym środowisku.

## **OPIS URZĄDZENIA**



1. Wyjście pary wodnej
2. Pokrywa
3. Pokrywa wewnętrzna
4. Podstawa
5. Przycisk On/Off
6. Przycisk światła
7. Wejście dla kabla USB
8. DC Jack
9. Kabel USB
10. Wtyczka USB
11. Maksymalny poziom wody
12. Płyta ceramiczna
13. Zbiornik na wodę i Kierunek opróżniania zbiornika
14. Wyjście powietrza
15. Dzióbek do opróżniania zbiornika na wodę



# INSTRUKCJA UŻYCIA

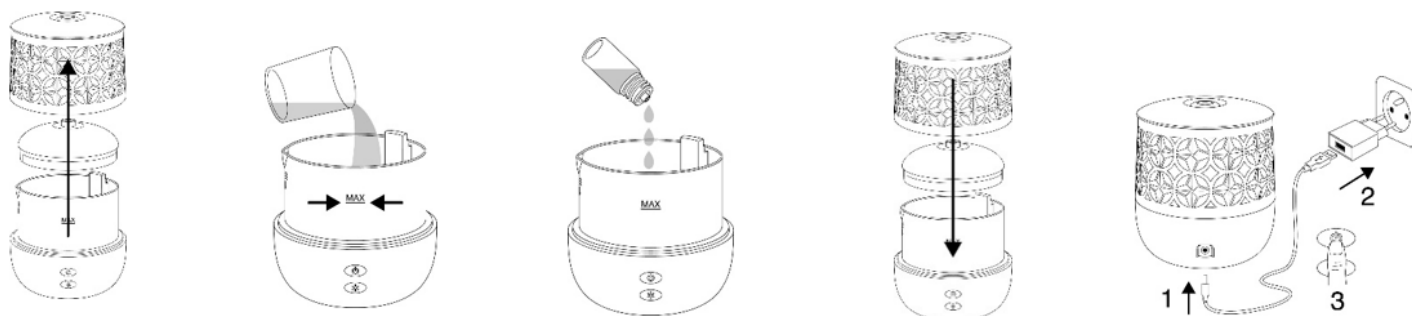
Odłączyć urządzenie podczas napełniania zbiornika.

Obszar wokół nawilżacza nie powinien być ani mokry, ani wilgotny. W przypadku wilgoci zmniejszyć moc nawilżacza. Jeżeli nie można regulować mocy nawilżacza, należy używać nawilżacza z przerwami. Nie wolno dopuścić do zamoczenia materiałów chłonnych, takich jak dywany, zasłony lub obrusy.

Nigdy nie pozostawiać wody w zbiorniku, gdy urządzenie nie jest używane.

Opróżnić i wyczyścić nawilżacz przed dłuższym przechowywaniem.

Wyczyścić nawilżacz przed kolejnym użyciem.



## **Przycisk WŁ./WYŁ. :**

°Pierwsze naciśnięcie: dyfuzor przechodzi w tryb ciągłego wydmuchiwania.

°Drugie naciśnięcie: dyfuzor przechodzi w tryb wydmuchiwania w krótkich odstępach (naprzemiennie 30 sek. ON, 30 sek. OFF do momentu aż zbiornik na wodę będzie pusty).

°Trzecie naciśnięcie: Zatrzymanie pracy dyfuzora.

## **Przycisk światła :**

°Pierwsze naciśnięcie: Włączenie zmieniającego się światła (7 różnych kolorów, które zmieniają się automatycznie)

°Drugie naciśnięcie: Wybór koloru światła poprzez przyciskanie przycisku światła aż do momentu pojawienia się żądanego koloru.

° Trzecie naciśnięcie: Wyłączenie światła.

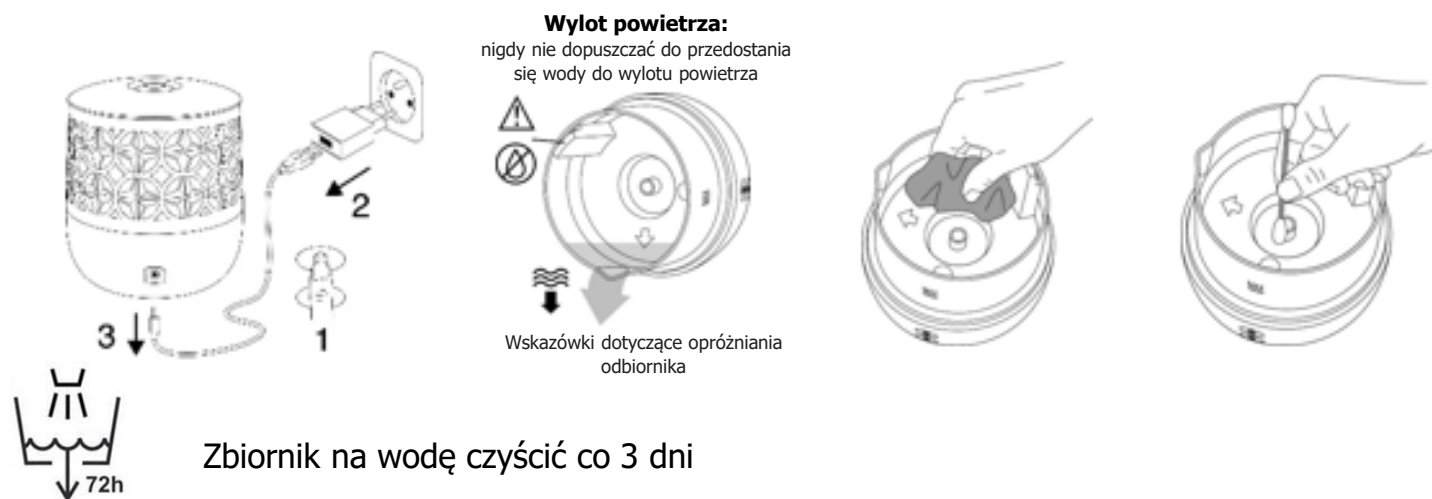
Gdy poziom wody w zbiorniku jest niewystarczający lub gdy zbiornik jest pusty, dyfuzora wyłączy się automatycznie. Kiedy tak się stanie, ponownie napełnij zbiornik. Dyfuzor może być również używany jako oświetlenie bez wydmuchiwania.



## KONSERWACJA I CZYSZCZENIE

Odłączyć urządzenie podczas czyszczenia zbiornika.

Opróżnić zbiornik i napełniać go co trzy dni. Przed napełnieniem zbiornik należy opłukać bieżącą wodą lub wyczyścić środkami czyszczącymi, jeżeli wymaga tego producent. Usunąć kamień, osad lub inne zabrudzenia, które mogły utworzyć się na ściankach zbiornika lub na jego wewnętrznych powierzchniach i wytrzeć wszystkie te powierzchnie.



## ODWAPNIANIE (z octem lub roztworem odkamieniającym)

Całkowicie odłącz klosz od źródła zasilania. Opróżnij całą wodę z pojemnika. Napełnij zbiornik octem/roztworem odkamieniającym. Nie rozcieńczaj octu/roztworu odkamieniającego.

- Jeśli używasz octu, pozostaw go w zbiorniku przez co najmniej 30 minut. Aby uzyskać najlepsze wyniki, pozostaw na noc.
- Jeśli używasz roztworu odkamieniającego, przestrzegaj czasu wskazanego w instrukcji dostarczonej wraz z roztworem.
- Wylej ocet/roztwór odkamieniający ze zbiornika i opłucz go wodą. Przetrzyj zbiornik czystą szmatką.





Ce symbole, apposé sur le produit ou son emballage, indique que ce produit ne doit pas être traité avec les déchets ménagers. Il doit être remis à un point de collecte approprié pour le recyclage des équipements électriques et électroniques. En s'assurant que ce produit est bien mis au rebut de manière appropriée, vous aiderez à prévenir les conséquences négatives potentielles pour l'environnement et la santé humaine. Le recyclage des matériaux aidera à conserver les ressources naturelles.

This symbol, affixed to the product or its packaging, indicates that this product must not be treated with household waste. It must be taken to a suitable collection point for the recycling of electrical and electronic equipment. By ensuring that this product is disposed of appropriately, you will help to prevent potential negative consequences for the environment and human health. The recycling of materials will help to preserve natural resources.

Este símbolo, colocado no produto ou na embalagem do mesmo, indica que este produto não deve ser tratado juntamente com os resíduos domésticos. O produto deve ser entregue num ponto de recolha apropriado para a reciclagem de equipamentos elétricos e eletrónicos. Ao assegurar que o produto é descartado de forma apropriada, está a ajudar a prevenir as consequências potencialmente negativas para o ambiente e para a saúde humana. A reciclagem dos materiais irá ajudar a conservar os recursos naturais.

Este símbolo, que figura en el producto o en su embalaje, indica que este producto no puede mezclarse con la basura doméstica. Debe ser llevado a un punto de recogida adecuado para el reciclado de equipos eléctricos y electrónicos. Asegurándose de que este producto se desecha de forma apropiada, usted contribuye a evitar las posibles consecuencias negativas para el medio ambiente y la salud humana. El reciclado de los materiales ayudará a conservar los recursos naturales.

Dieses Symbol auf dem Produkt oder auf der Verpackung bedeutet, dass das Gerät nicht zusammen mit dem Hausmüll entsorgt werden darf. Es muss zu einer speziellen für Altelektro- und -elektronische Geräte eingerichteten Sammelstelle zum Recyceln gebracht werden. Durch das umweltgerechte Entsorgen des Produktes tragen Sie dazu bei, potenzielle, schädliche Auswirkungen auf die Umwelt und die menschliche Gesundheit verhindert werden. Das Recyceln von Werkstoffen trägt zur Aufrechterhaltung der natürlichen Ressourcen bei.

Dit symbool op het product of op de verpakking betekent dat het apparaat niet samen met huishoudelijk afval mag worden weggegooid. Het moet naar een speciaal inzamelpunt worden gebracht voor recycling van oude elektro- en elektronische apparatuur. Door het product op een milieuvriendelijke manier te verwijderen, helpt u mogelijke schadelijke effecten op het milieu en de menselijke gezondheid te voorkomen. Het recyclen van materialen draagt bij tot het behoud van natuurlijke hulpbronnen.

Questo simbolo, applicato sul prodotto o sul relativo imballaggio, indica che il prodotto non deve essere smaltito tra i rifiuti domestici. Deve essere consegnato ad un apposito punto di raccolta per il riciclo delle apparecchiature elettriche ed elettroniche. Accertandosi che questo prodotto sia smaltito in modo corretto, si contribuisce a prevenire potenziali conseguenze negative per l'ambiente e la salute umana. Il riciclo dei materiali aiuterà a preservare le risorse naturali.

Данный символ на изделии или его упаковке говорит о том, что прибор нельзя выбрасывать вместе с бытовым мусором. Его следует сдавать в специально оборудованные пункты утилизации старых электрических и электронных приборов. Экологически рациональная утилизация изделия – это Ваш вклад в снижение потенциально вредного воздействия на окружающую среду и здоровье людей. Вторичная переработка сырья способствует сохранению природных ресурсов.

Ten symbol umieszczony na produkcie lub jego opakowaniu oznacza, że tego produktu nie należy wyrzucać z odpadami komunalnymi. Musi zostać przekazany do odpowiedniego punktu zbiórki w celu recyklingu sprzętu elektrycznego i elektronicznego. Zapewniając prawidłową utylizację tego produktu, pomożesz zapobiec potencjalnym negatywnym konsekwencjom dla środowiska i zdrowia ludzkiego. Recykling materiałów pomoże chronić zasoby naturalne.

