

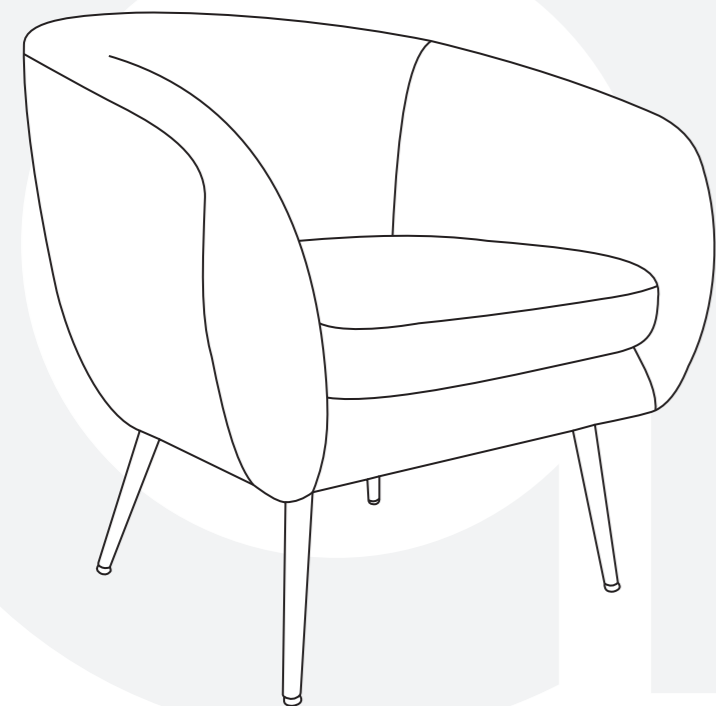
1

atmosphera
Créateur d'intérieur

FAUTEUIL | SOLARO

ARMCHAIR | CADEIRA | SILLA | Sessel LEUNSTOEL
POLTRONA | FOTEL | SGABELLO | STOLEK

REF : 166596G



RETROUVEZ-NOUS SUR

atmosphera.com
créateur d'intérieur

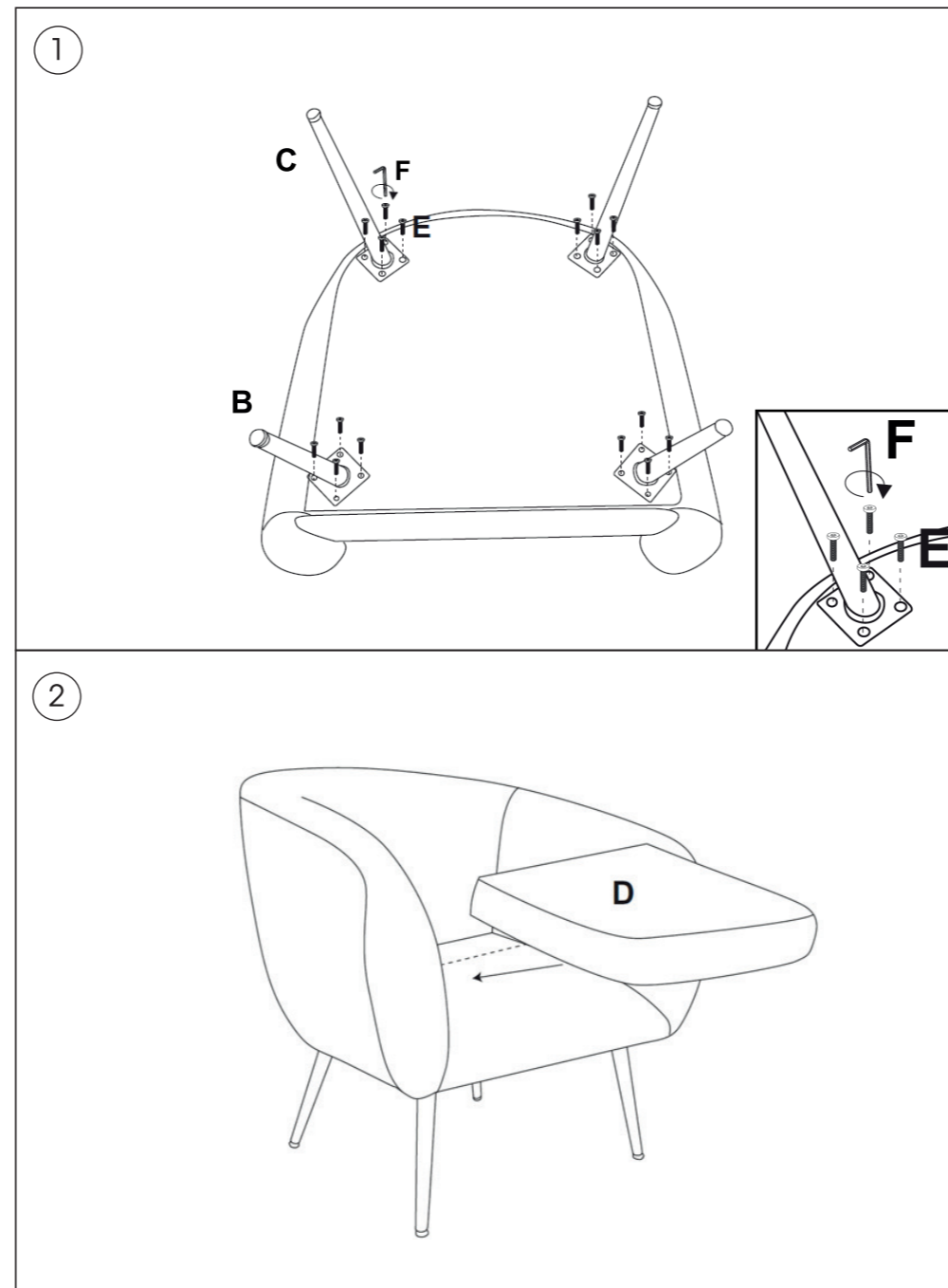
ATMOSPHERA
CRÉATEUR D'INTÉRIEUR®
4 rue de Montbernon
95500 GONESSE - FRANCE

2



A X1	B X2	C X2
D X1	E X16 D6MMX25MM	F X1

3



4

FR **IMPORTANT: A lire attentivement. A conserver pour consultation ultérieure.**
Montage/Installation: A monter et/ou à installer par un adulte.
Utilisation: Produit à usage domestique. Usage intérieur exclusivement.
Entretien: Essuyer avec un chiffon humide, terminer en essuyant avec un chiffon sec.

EN **IMPORTANT: Retain for future reference, read carefully.**
Installation: To be assembled and / or installed by an adult.
Use: Product for domestic use. Indoor use only.
Maintenance and cleaning: Wipe with a damp cloth. Finish by wiping with a dry cloth.

PT **IMPORTANTE: Informação a conservar, ler atentamente.**
Instalação: Para ser montado ou instalado por um adulto.
Uso: Produto à uso doméstico. Uso interior.
Manutenção e limpeza: Use um pano úmido. Limpe em seguida com um coágulo seco.

ES **IMPORTANTE: Guardar esta informacion para futuras referencias, leer atentamente.**
Instalación: Debe montarse o ser instalado por un adulto.
Uso: Producto de uso domestico. Uso interior.
Mantenimiento y limpieza: Secar con un trapo húmedo. Acabar secando con un trapo.

DE **WICHTIGE: Informationen, aufmerksam durchlesen und aufbewahren.**
Installation: Von einem Erwachsenen aufzubauen oder zu installieren.
Verwendung: Für den Hausgebrauch. Ausschließlich für innenräume Auswendung.
Wartung und reinigung: Mit einem sanftem Reinigungsmittel angeleuchteten Lumpe abtrocknen.
Beenden, mit einem trocknen Lumpen.

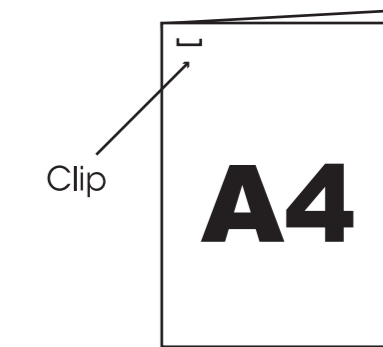
NL **BELANGRIJKE: informatie, bewaren voor toekomstig gebruik, zorgvuldig lezen.**
Installatie: Te monteren of installeren door een volwassene.
Gebruik: Product voor huishoudelijk gebruik. Alleen voor gebruik binnen.
Onderhoud En Reiniging: Met een vochtige doek schoonmaken. Op het einde afdrogen met een droge doek.

IT **IMPORTANTI: informazioni, conservare per futura consultazione, leggere con attenzione.**
Installazione: Il montaggio o l'installazione devono essere eseguiti da un adulto.
Uso: Prodotto per uso domestico. Usare unicamente all'interno.
Manutenzione E Pulizia: Utilizzare un panno umido. Asciugare con un panno asciutto.

PL **WAŻNE: Przed użyciem przeczytaj ulotkę, zachowaj ją na przyszłość**
Montaż: Do montażu lub instalacji przez osobę dorosłą.
Użycie: Produkt gospodarstwa domowego. Tylko do użytku w pomieszczeniach.
Instrukcje pielęgnacji: Czyść czystą wodą lub szmatką zwilżoną w wodzie. Wytrzyj suchą szmatką



INSTRUCTION MANUAL



PLEASE RESPECT THE PAGE NUMBER
WHEN READING THE PAGES