



atmosphera®  
Créateur d'intérieur

FR

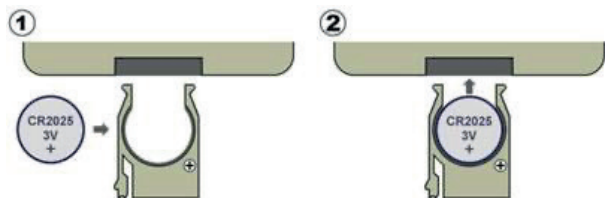
### INFORMATIONS A CONSERVER - A LIRE AVANT UTILISATION

Lampes à LED intégrées non remplaçables / Le câble extérieur souple de ce luminaire/transformateur ne peut pas être remplacé, si ce câble est endommagé, le luminaire doit être détruit. / La source lumineuse de ce luminaire n'est pas remplaçable : lorsque la source lumineuse atteint sa fin de vie, le luminaire entier doit être remplacé. / Produit destiné à un usage décoratif: ne convient pas pour l'éclairage d'une pièce d'un ménage. / Les piles non rechargeables ne doivent pas être rechargées / Ne pas mélanger des piles neuves et usagées ou des piles de types différents ou de marques différentes / Insérer les piles en prenant garde de respecter la polarité des piles indiquée dans le boîtier / Les bornes d'une pile ne doivent pas être mises en court-circuit / Retirer les piles usagées du boîtier / Retirer les piles avant de mettre le produit au rebut / Retirer les piles, si vous n'utilisez pas le produit pendant une période prolongée / Dans le cas où des fuites se produiraient au niveau des piles, et que du liquide (électrolyte) touche la peau, nettoyer immédiatement à l'eau et au savon ou neutraliser avec un acide doux tel que du jus de citron ou du vinaigre Si le liquide entre en contact avec les yeux, rincer immédiatement à l'eau claire pendant au moins 10 minutes, puis consulter un médecin

### MISE EN PLACE DE LA PILE (TELECOMMANDE)

TELECOMMANDE: 1 pile 3V

- Dévisser la vis de fixation du support de pile.
- Déclipser le support comme indiqué au dos de la télécommande.
- Mettre la pile en place dans le support. (1)
- Mettre en place le support et le pousser jusqu'à ce qu'il soit clipsé. (2)
- Revisser sans forcer la vis de fixation du support de pile.



ATTENTION : MAINTENIR LES PILES HORS DE PORTÉE DES JEUNES ENFANTS. Ce produit contient une pile-bouton. L'ingestion d'une pile-bouton peut causer des brûlures chimiques internes en deux heures seulement et provoquer la mort. Jeter immédiatement les piles usagées. Garder les piles neuves et les piles usagées à l'écart des enfants. Si vous pensez que des piles ont pu être avalées ou placées à l'intérieur d'une quelconque partie du corps, consultez immédiatement un médecin. Les piles sont de petits objets. Le remplacement des piles doit être effectué par un adulte. Vérifiez régulièrement le produit et assurez-vous que le compartiment à piles est toujours correctement fermé et sécurisé (par exemple avec une vis ou un dispositif mécanique). Si le compartiment à pile ne se ferme pas correctement ou n'est pas sécurisé, cessez d'utiliser le produit et tenez-le hors de portée des enfants.



Pour usage intérieur exclusivement



Ce symbole, apposé sur le produit ou son emballage, indique que ce produit ne doit pas être traité avec les déchets ménagers. Il doit être remis à un point de collecte approprié pour le recyclage des équipements électriques et électroniques. En s'assurant que ce produit est bien mis au rebut de manière appropriée, vous aiderez à prévenir les conséquences négatives potentielles pour l'environnement et la santé humaine. Le recyclage des matériaux aidera à conserver les ressources naturelles.



Les piles ne doivent pas être mis au rebut avec les déchets ménagers. Merci de les recycler dans les points de collecte prévus à cet effet. Adressez-vous auprès des autorités locales ou de votre revendeur pour obtenir des conseils sur le recyclage. Les piles doivent être éliminées de façon sûre.

EN

### INFORMATION TO KEEP - TO READ BEFORE USING

Non-replaceable integrated LED lamps / The external flexible cable of this luminaire/transformer cannot be replaced; if the cord is damaged, the luminaire shall be destroyed. The light source of this luminaire is not replaceable: when the light source reaches its end of life, the entire luminaire must be replaced. / This product is intended for decorative use only: it is not suitable for use as household lighting. / Non-rechargeable batteries must not be recharged / Do not mix new and used batteries or batteries of different types or different brands / Insert the batteries being careful to respect the polarity of the batteries indicated in the box / The terminals of a battery must not be short circuited / Remove the used batteries from the box / Remove the batteries before disposing of the product / Remove the batteries if you do not use the product during a prolonged period / In the event leaks occur with the batteries, and the liquid (electrolyte) touches the skin, immediately clean with water and soap or neutralise with a mild acid like lemon juice or vinegar If the liquid comes into contact with the eyes, immediately rinse with clear water for at least 10 minutes, then consult a doctor

### PUTTING THE BATTERY IN (REMOTE CONTROL):

REMOTE CONTROL: 1 3V battery

- Unscrew the battery holder fixing screw.
- Snap off the support as indicated on the back of the remote control.
- Put the battery in the support. (1)
- Put the support in place and push it until it has snapped together. (2)
- Tighten the battery holder fixing screw without forcing it.



**WARNING: KEEP BATTERIES OUT OF REACH OF CHILDREN .** This product contains a Button or Coin Cell Battery. A swallowed Button or Coin Cell Battery can cause internal chemical burns in as little as two hours and lead to death due to chemical burns and potential perforation of the esophagus. Dispose of used batteries immediately and safely. Used batteries can still be dangerous. Keep new and used batteries away from children. If you think batteries might have been swallowed or placed inside any part of the body, seek immediate medical attention. Batteries are small objects. Replacement of batteries must be done by adults. Check the product regularly and make sure that the battery compartment is always properly closed and secured (for example with a screw or a mechanical device). If the battery compartment does not close properly or is not secure, stop using the product and keep it out of the reach of children.



Indoor use only



This symbol, affixed to the product or its packaging, indicates that this product must not be treated with household waste. It must be taken to a suitable collection point for the recycling of electrical and electronic equipment. By ensuring that this product is disposed of appropriately, you will help to prevent potential negative consequences for the environment and human health. The recycling of materials will help to preserve natural resources.



Batteries should not be disposed of with household waste. Please dispose of them in an appropriate recycling point for electrical and electronic equipment. Consult your local authorities or dealer for advice on recycling. Batteries must be disposed of safely.



### GUARDE AS INFORMAÇÕES - LER ANTES DA UTILIZAÇÃO

Lâmpadas LED integradas não substituíveis / O cabo exterior flexível desta luminária/transformador não pode ser substituído . Se o cabo estiver danificado a luminária deve ser destruída. / A fonte de luz da luminária não é substituível: quando a fonte de luz chega ao fim da vida, toda a unidade deverá ser substituída./ Produto destinado exclusivamente ao uso decorativo: não é adequado para a iluminação de uma parte de uma casa. / As pilhas não recarregáveis não deverão ser recarregadas / Não misture pilhas novas com pilhas usadas ou pilhas de tipos diferentes ou de marcas diferentes / Insira as pilhas respeitando a polaridade das mesmas indicada no compartimento / Os terminais de uma pilha não deverão ser colocados em curto-circuito / Retire as pilhas usadas do compartimento / Retire as pilhas antes de se descartar do produto / Retire as pilhas se não usar o produto durante um período prolongado / No caso de existirem fugas nas pilhas e o líquido (eletrólito) entrar em contacto com a pele, limpe imediatamente com água e sabão ou neutralize com um ácido suave, como por exemplo, sumo de limão ou vinagre Se o líquido entrar em contacto com os olhos, enxague imediatamente com água limpa durante pelo menos 10 minutos e depois consulte um médico.

### COLOCAÇÃO DA PILHA (TELECOMANDO)

TELECOMANDO: 1 bateria 3V

- Desaperte o parafuso de fixação do suporte da pilha.
- Retire o suporte, como indicado na parte traseira do telecomando
- Coloque a pilha no respetivo local do suporte. (1)
- Coloque o suporte no respetivo local e empurre até ficar encaixado. (2)
- Aperte sem forçar o parafuso de fixação do suporte da pilha.



**ATENÇÃO: MANTENHA AS BATERIAS LONGE DO ALCANCE DE CRIANÇAS.** Este produto contém bateria tipo botão ou tipo moeda. Se uma bateria tipo botão ou tipo moeda for ingerida, poderá causar queimaduras químicas internas em apenas duas horas e levar à morte devido às queimaduras químicas e potencial perfuração do esôfago. Elimine as baterias usadas imediatamente e de forma segura. Mesmo usadas, as baterias podem ser perigosas. Mantenha as baterias novas e usadas longe do alcance de crianças. Se você acreditar que uma bateria tenha sido ingerida ou inserida dentro de qualquer parte do corpo, procure ajuda médica imediatamente. Baterias são objetos pequenos. A troca das pilhas deve ser realizada por adultos.

Verifique o produto regularmente e verifique se o compartimento da bateria está sempre fechado e preso corretamente (por exemplo, com um parafuso ou um dispositivo mecânico). Se o compartimento da bateria não fechar adequadamente ou não estiver seguro, interrompa o uso do produto e mantenha-o fora do alcance de crianças.



Uso interior



Este símbolo, colocado no produto ou na embalagem do mesmo, indica que este produto não deve ser tratado juntamente com os resíduos domésticos. O produto deve ser entregue num ponto de recolha apropriado para a reciclagem de equipamentos elétricos e eletrónicos. Ao assegurar que o produto é descartado de forma apropriada, está a ajudar a prevenir as consequências potencialmente negativas para o ambiente e para a saúde humana. A reciclagem dos materiais irá ajudar a conservar os recursos naturais.



As baterias não devem ser descartados juntamente com o lixo doméstico. Agradecemos que os recicle nos pontos de recolha previstos para este efeito. Consulte as autoridades locais ou revendedor para aconselhamento sobre a reciclagem. As baterias devem ser descartadas com segurança.



### CONSERVAR ESTA INFORMACIÓN - LER ANTES DE UTILIZAR EL PRODUCTO

Lámparas LED integradas no reemplazables / El cable exterior flexible de esta farola/transformador no puede reemplazarse. Si el cable está dañado, la farola deberá desecharse. La fuente de luz de este producto no es sustituable: cuando acaba su vida útil, el producto completo debe ser sustituido. / Producto destinado únicamente a un uso decorativo: no conviene para iluminar una habitación de la vivienda. / Las pilas no recargables no deben ser recargadas / No mezcle pilas nuevas y usadas o de tipos o fabricantes diferentes / Inserte las pilas, asegurándose de que se respeta la polaridad indicada en el compartimiento / No provoque cortocircuitos en los terminales de las pilas / Retire las pilas gastadas del compartimento / Retire las pilas antes de desechar el producto / Retire las pilas si no va a utilizar este producto durante mucho tiempo / En el caso de que se produjeran fugas en las pilas, y el líquido (electrolito) tocara la piel, lávese inmediatamente con agua y jabón o neutralice con un ácido suave como el jugo de limón o el vinagre Si el líquido entrara en contacto con los ojos, lávelos inmediatamente con agua limpia durante al menos 10 minutos y consulte a un médico.

## COLOCACIÓN DE LA PILA (MANDO A DISTANCIA)

MANDO A DISTANCIA: 1 batería de 3V

- Desatornille el tornillo de fijación del soporte de la pila.
- Abrir el soporte como se indica en la parte posterior del mando a distancia.
- Colocar la pila en el soporte. (1)
- Colocar el soporte y empujarlo hasta que quede fijo. (2)
- Apretar sin forzar el tornillo de fijación del soporte de la pila.



**ADVERTENCIA : MANTENGA LAS PILAS FUERA DEL ALCANCE DE LOS NIÑOS.** Este producto contiene un batería de celda de moneda. Tragar un botón o batería de celda de moneda puede causar quemaduras químicas internas en menos de dos horas y llevar a la muerte. Deseche las pilas usadas de inmediato. Mantenga las pilas nuevas y usadas lejos de los niños. Si cree que se pueden haber ingerido o colocado pilas dentro de cualquier parte del cuerpo, busque atención médica de inmediato. Las pilas son objetos pequeños. Las pilas deben ser sustituidas por un adulto.

Compruebe el producto regularmente y asegúrese de que el compartimento de la batería siempre esté bien cerrado y asegurado (por ejemplo, con un tornillo o un dispositivo mecánico). Si el compartimento de la batería no se cierra correctamente o no es seguro, deje de usar el producto y manténgalo fuera del alcance de los niños.



Uso interior



Este símbolo, que figura en el producto o en su embalaje, indica que este producto no puede mezclarse con la basura doméstica. Debe ser llevado a un punto de recogida adecuado para el reciclado de equipos eléctricos y electrónicos. Asegurándose de que este producto se desecha de forma apropiada, usted contribuye a evitar las posibles consecuencias negativas para el medio ambiente y la salud humana. El reciclado de los materiales ayudará a conservar los recursos naturales.



Las baterías no deben desecharse con los residuos domésticos. Gracias por reciclarlos en los puntos de recogida previstos a tal efecto. Diríjase a las autoridades locales o a su minorista para obtener consejos sobre el reciclaje. Las baterías deben desecharse de forma segura.



## HINWEISE ZUM AUFBEWAHREN - VOR DEM GEBRACH LESEN

Nicht austauschbare integrierte LED-Lampen / Das flexible Kabel des Transformators kann nicht ausgetauscht werden; im Falle einer Beschädigung muss der Transformator entsorgt werden / Die Lichtquelle in diesem Produkt ist nicht austauschbar. Wenn sie das Ende ihrer Lebensdauer erreicht, muss das ganze Produkt ersetzt werde. / Das Produkt dient nur zu Dekorationszwecken: es eignet isch nicht zum Beleuchten eines privaten Raumes. / Nicht wiederaufladbare Batterien dürfen nicht wieder aufgeladen werden / Verwenden Sie keine neuen und alten Batterien oder Batterien unterschiedlichen Typs oder unterschiedlicher Marken miteinander / Achten Sie beim Einlegen er Batterien auf die im Batteriefach angegebene Polarität von Plus und Minus / Die Batterieklemmen dürfen nicht kurzgeschlossen werden / Nehmen Sie die alten Batterien aus dem Batteriefach / Nehmen Sie die Batterien heraus, bevor Sie das Produkt entsorgen / Nehmen Sie die Batterien heraus, wenn Sie das Produkt für einen längeren Zeitraum nicht benutzen / Bei Auslaufen von Elektrolyt aus den Batterien und bei Berührung der Haut mit dieser Flüssigkeit, reinigen Sie die Haut sofort mit Wasser und Seife oder neutralisieren Sie sie mit einer nicht aggressiven Säure, wie z B Zitronensaft oder Essig Sollte die Flüssigkeit mit den Augen in Berührung gekommen sein, spülen Sie die Augen sofort mindestens 10 Minuten lang in klarem Wasser aus und konsultieren Sie anschließend einen Arzt.

## Einlegen der Batterie (Fernbedienung)

FERNBEDIENUNG: 1 3V Batterie

- Lösen Sie die Befestigungsschraube der Batteriehalterung fest.
- Clipsen Sie das Batteriefach auf der Fernbedienungsrückseite auf.
- Legen Sie die Batterie in den Halter. (1)
- Schieben Sie das Batteriefach wieder hinein, bis es einrastet. (2)
- Ziehen Sie die Befestigungsschraube der Batteriehalterung fest, ohne Gewalt anzuwenden.



**ACHTUNG: BATTERIEN AUSSERHALB DER REICHWEITE VON KINDERN AUFBEWAHREN.** Dieses Produkt enthält eine Knopfzelle. Eine verschluckte Knopfzelle kann innerhalb von nur zwei Stunden Verätzungen im Körper verursachen, darunter die potenzielle Perforation der Speiseröhre, was wiederum zum Tod führen kann. Gebrauchte Batterien bitte umgehend entsorgen. Selbst gebrauchte Batterien können noch gefährlich sein. Neue und gebrauchte Batterien außerhalb der Reichweite von Kindern aufbewahren. Falls Sie vermuten, dass eine Batterie verschluckt wurde oder in eine Körperöffnung gesteckt worden ist, bitte sofort einen Arzt aufsuchen. Batterien sind kleine Gegenstände. Batterien müssen von Erwachsenen ausgewechselt werden. Überprüfen Sie das Produkt regelmäßig und stellen Sie sicher, dass das Batteriefach immer ordnungsgemäß geschlossen und gesichert ist (z. B. mit einer Schraube oder einem mechanischen Gerät). Wenn das Batteriefach nicht richtig schließt oder nicht sicher ist, stellen Sie die Verwendung des Produkts ein und bewahren Sie es außerhalb der Reichweite von Kindern.



Ausschliesslich für innenraume Auswendung



Dieses Symbol auf dem Produkt oder auf der Verpackung bedeutet, dass das Gerät nicht zusammen mit dem Hausmüll entsorgt werden darf. Es muss zu einer speziellen für Altelektro- und -elektronische Geräte eingerichteten Sammelstelle zum Recyceln gebracht werden. Durch das umweltgerechte Entsorgen des Produktes tragen Sie dazu bei, potenzielle, schädliche Auswirkungen auf die Umwelt und die menschliche Gesundheit verhindert werden. Das Recyceln von Werkstoffen trägt zur Aufrechterhaltung der natürlichen Ressourcen bei.



Batterien gehören nicht in den Hausmüll. Bitte entsorgen Sie diese an einer geeigneten Sammelstelle für Elektro- und Elektronikgeräte. Wenden Sie sich an Ihre örtlichen Behörden oder Ihren Händler, um Ratschläge zum Recycling zu erhalten. Batterien sollten sicher entsorgt werden.



## BEWAAR DEZE INFORMATIE - GELIEVE TE LEZEN VOOR GEBRUIK

Niet-vernagbare geïntegreerde LED-lampen / De externe flexibele kabel van dit armatuur/transfomator mag niet worden vervangen, wanneer het beschadigd is, moet de armatuur worden vernietigd. / De lichtbron in dit product is niet vernagbaar, wanneer het einde van de levensduur hiervan bereikt is dient het gehele product te worden vernag. / Product is uitsluitend bestemd voor decoratief gebruik: het is niet geschikt voor de verlichting van een ruimte in huis. / Niet oplaadbare batterijen mogen niet opgeladen worden / Gebruik nieuwe en gebruikte batterijen niet door elkaar en gebruik altijd batterijen van hetzelfde type of merk / Plaats de batterijen volgens de juiste polariteit, zoals aangegeven in het batterijvak / Veroorzaak geen kortsluiting tussen de polen van de batterij / Verwijder de gebruikte batterijen uit het batterijvak / Verwijder de gebruikte batterijen en lever ze vervolgens in bij een verzamelpunt / Verwijder de batterijen indien u het product gedurende een lange periode niet gebruikt / Als de batterijen lekkage vertonen en de vloeistof (elektrolyt) in contact komt met de huid, onmiddellijk schoonmaken met water en zeep of neutraliseren met een licht zuur zoals citroensap of azijn Als de vloeistof in contact komt met de ogen, onmiddellijk spoelen met helder water gedurende tenminste 10 minuten Vervolgens een arts raadplegen.

## PLAATSEN VAN DE BATTERIJ (AFSTANDSBEDIENING)

AFSTANDSBEDIENING: 1 3V batterij

- Draai de bevestigingsschroef van de batterijhouder los.
- Open het batterijvak aan de achterzijde van de afstandsbediening.
- Plaats de batterij in het batterijvak.(1)
- Schuif dan het batterijvak weer dicht, totdat deze vastklikt.(2)
- Draai vast zonder de bevestigingsschroef van de batterijsteun te forceren.



WAARSCHUWING: HOUD BATTERIJEN BUITEN HET BEREIK VAN KINDEREN. Dit product bevat een knoopcelbatterij. Een ingeslikt noopcelbatterij kan binnen twee uur interne chemische brandwonden veroorzaken. Deze brandwonden en een mogelijke perforatie van de slokdarm kunnen dodelijk zijn. Voer gebruikte batterijen onmiddellijk en veilig af. Gebruikte batterijen kunnen nog gevaarlijk zijn. Houd nieuwe en gebruikte batterijen buiten het bereik van kinderen. Neem onmiddellijk contact op met een arts als u denkt dat er batterijen zijn ingeslikt of zich in het lichaam bevinden. Batterijen zijn kleine voorwerpen. Het vervangen van batterijen dient door volwassenen te worden gedaan  
Controleer het product regelmatig en zorg ervoor dat het batterijcompartiment altijd goed gesloten en beveiligd is (bijvoorbeeld met een schroef of een mechanisch apparaat). Als het batterijcompartiment niet goed sluit of niet veilig is, stop dan met het gebruik van het product en houd het buiten het bereik van kinderen.



Alleen voor gebruik binnen



Dit symbool op het product of op de verpakking betekent dat het apparaat niet samen met huishoudelijk afval mag worden weggegooid. Het moet naar een speciaal inzamelpunt worden gebracht voor recycling van oude elektro- en elektronische apparatuur. Door het product op een milieuvriendelijke manier te verwijderen, helpt u mogelijke schadelijke effecten op het milieu en de menselijke gezondheid te voorkomen. Het recyclen van materialen draagt bij tot het behoud van natuurlijke hulpbronnen.



Batterijen mogen niet weggegooid worden met het huisvuil. Gelieve te recyclen in de daarvoor voorziene verzamelpunten. Informeer bij uw lokale autoriteiten of winkelier over de recyclage van dit product. Batterijen moeten veilig worden afgevoerd.



## INFORMAZIONI DA CONSERVARE - DA LEGGERE PRIMA DELL'USO

Lampade LED integrate non sostituibili / Il cavo esterno morbido di questa lampada/trasformatore non possono essere sostituiti, se il cavo viene danneggiato, la lampada deve essere distrutta. / La sorgente di luce di questo prodotto non può essere sostituita, quando si esaurirà la sua durata dovrà essere sostituito l'intero prodotto. / Prodotto destinato esclusivamente a uso decorativo: non adatto per l'illuminazione di una parte della casa. / Non mischiare pile nuove e usate o pile di diversi tipi o di marche diverse / Inserire le pile facendo attenzione a rispettare la corretta polarità indicata nell'apposito vano / I morsetti di una pila non devono essere cortocircuitati / Rimuovere le pile usate dal vano / Togliere le pile prima di smaltire il prodotto / Togliere le pile se il prodotto non è utilizzato per lungo tempo / In caso di perdita di liquidi dalla batteria e se il liquido (elettrolita) va a contatto con la pelle, pulire immediatamente con acqua e sapone o neutralizzare con un acido dolce come succo di limone o aceto Se il liquido va a contatto con gli occhi, sciacquare immediatamente con acqua per almeno 10 minuti, poi contattare un medico.

## INSERIMENTO DELLA PILA (TELECOMANDO)

TELECOMANDO: 1 batteria 3V

- Svitare la vite di fissaggio del supporto pila.
- Staccare il supporto come indicato sul retro del telecomando.
- Posizionare la pila nel supporto. (1)
- Posizionare il supporto e premere fino a quando non è innestato. (2)
- Serrare senza forzare la vite di fissaggio del supporto pila.



AVVERTENZA : TENERE LE BATTERIE FUORI DALLA PORTATA DEI BAMBINI. Questo prodotto contiene una batteria a bottone. L'ingerimento di una batteria a bottone può causare ustioni chimiche interne nel giro di due ore e portare alla morte per ustioni chimiche e possibile perforazione dell'esofago. Smaltire le batterie usate immediatamente e in modo sicuro. Anche le batterie usate possono risultare pericolose. Tenere le batterie nuove e usate lontano dalla portata dei bambini. Se si pensa che le batterie possano essere state ingerite o introdotte in una qualsiasi parte del corpo, rivolgersi immediatamente a un medico. Le batterie sono oggetti di piccole dimensioni. Le batterie devono essere sostituite da adulti.  
Controllare regolarmente il prodotto e assicurarsi che il vano batteria sia sempre correttamente chiuso e fissato (ad esempio con una vite o un dispositivo meccanico). Se il vano batteria non si chiude correttamente o non è sicuro, interrompere l'uso del prodotto e tenerlo fuori dalla portata dei bambini.



Usare unicamente all'interno



Questo simbolo, applicato sul prodotto o sul relativo imballaggio, indica che il prodotto non deve essere smaltito tra i rifiuti domestici. Deve essere consegnato ad un apposito punto di raccolta per il riciclo delle apparecchiature elettriche ed elettroniche. Accertandosi che questo prodotto sia smaltito in modo corretto, si contribuisce a prevenire potenziali conseguenze negative per l'ambiente e la salute umana. Il riciclo dei materiali aiuterà a preservare le risorse naturali.



Le batterie non devono essere smaltite con i rifiuti domestici. Ringraziamo per riciclare presso idonei centri di raccolta. Contattare le autorità locali o il proprio rivenditore per consigli in merito al riciclaggio. Le batterie devono essere smaltite in modo sicuro.

PL

### PRZECZYTAJ NINIEJSZĄ INSTRUKCJĘ PRZED UŻYCIEM I ZACHOWAJ JĄ NA PRZYSZŁOŚĆ

Niewymienne diody led / W przypadku uszkodzenia, jeżeli zewnętrzny elastyczny przewód lub przewód zasilający lampę nie może zostać wymieniony, należy zutylizować całe oświetlenie. / Źródło światła jest niewymienialne. Jeśli źródło światła osiągnie koniec swojej żywotności, całe światlenie musi zostać wymienione. / Produkt jest przeznaczony wyłącznie do celów dekoracyjnych: nie nadaje się do oświetlania pomieszczeń domowych. / Baterii nietadowalnych nie należy próbować ładować. / Nie mieszać nowych i używanych baterii lub baterii różnych typów lub różnych marek. / Baterie należy wkładać zachowując właściwą polaryzację podaną na pojemniku na baterie. / Nie wolno zwierać styków baterii. / Wyjmij stare baterie z obudowy. / Przed utylizacją produktu należy wyjąć z niego baterie. / Jeżeli produkt ma nie być używany przez dłuższy czas konieczne jest wyjęcie z niego baterii. / W przypadku wycieku z baterii płynu (elektrolitu) i jego kontaktu ze skórą, należy natychmiast przemyć podrażnione miejsce dużą ilością wody z mydłem lub zneutralizować łagodnym kwasem takim jak sok z cytryny lub ocet. W przypadku kontaktu płynu z oczami należy natychmiast przemywać oczy czystą wodą przez min. 10 minut a następnie skontaktować się z lekarzem.

### WKŁADANIE BATERII (ZDALNE STEROWANIE)

ZDALNE STEROWANIE: 1 bateria 3V

- Odkręć śrubę mocującą uchwyt baterii.
- Odtam wspornik, jak pokazano na odwrocie pilota.
- Umieścić baterię we wsporniku. (1)
- Umieść wspornik na miejscu i dociśnij go, aż zaskoczy. (2)
- Dokręcić bez użycia siły śruby mocującej wspornik baterii.



UWAGA: PRZECHOWYWAĆ W MIEJSCU NIEDOSTĘPNYM DLA DZIECI. Niniejszy produkt zawiera baterię guzikową. Połknięcie takiej baterii może spowodować wewnętrzne oparzenia w ciągu zaledwie dwóch godzin a w konsekwencji śmierć. Zużyte baterie należy natychmiast zutylizować. Nowe i zużyte baterie należy trzymać z dala od dzieci. W przypadku podejrzenia, że baterie mogły zostać połknięte lub umieszczone w jakiegokolwiek części ciała, należy niezwłocznie zasięgnąć porady lekarza. Baterie to małe przedmioty. Wymiana baterii musi być przeprowadzona przez osobę dorosłą. Regularnie sprawdzaj produkt i upewnij się, że komora baterii jest zawsze odpowiednio zamknięta i zabezpieczona (na przykład śrubą lub urządzeniem mechanicznym). Jeśli komora baterii nie zamyka się prawidłowo lub nie jest zabezpieczona, przerwij używanie produktu i przechowuj go poza zasięgiem dzieci.



Tylko do użytku w pomieszczeniach

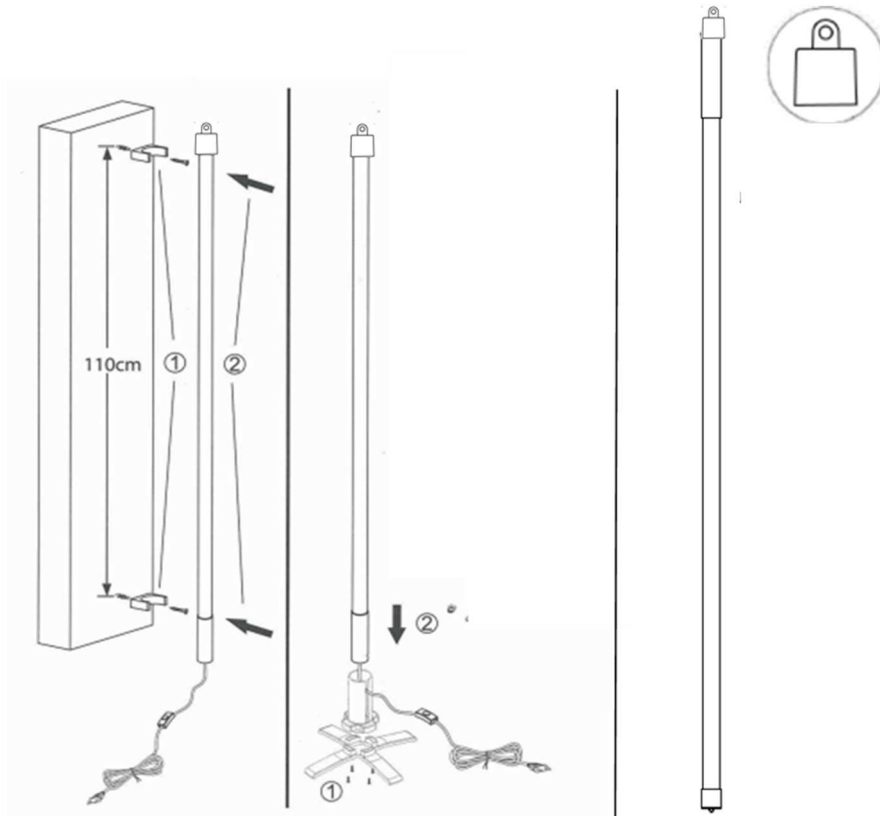


Ten symbol umieszczony na produkcie lub jego opakowaniu oznacza, że tego produktu nie należy wyrzucać z odpadami komunalnymi. Musi zostać przekazany do odpowiedniego punktu zbiórki w celu recyklingu sprzętu elektrycznego i elektronicznego. Zapewniając prawidłową utylizację tego produktu, pomożesz zapobiec potencjalnym negatywnym konsekwencjom dla środowiska i zdrowia ludzkiego. Recykling materiałów pomoże chronić zasoby naturalne.



Baterie nie mogą być wyrzucane razem z innymi odpadami domowymi. Należy je zatem oddać do odpowiedniego punktu zbiórki w celu utylizacji. Aby uzyskać poradę odn. recyklingu należy zwrócić się do lokalnych władz lub sprzedawcy. Zużyte baterie muszą być zutylizowane zgodnie z prawem.

**3 MODES DE FIXATION POSSIBLES - 3 POSSIBLE FIXING WAYS - 3 MODOS DE FIXAÇÃO POSSÍVEL - 3 MODOS DE FIJACIÓN POSIBLE - 3 ARTEN DER BEFESTIGUNG MÖGLICH - 3 VERSCHILLENDE BEVESTIGINGSMOGLIJKHEDEN - 3 POSSIBILI MODI DI FISSAGGIO - 3 BAPMAHTA MOHTAJKA Ref.:**





Choix de couleur  
 Colour choice  
 Seleção de cores  
 Selección de color  
 Farbauswahl  
 Kleur selectie  
 Selezione del colore  
 Выбор цвета



Marche  
 On



Arrêt  
 Off



Augmentation de l'intensité lumineuse (en mode couleur fixe)  
 Increase light intensity (in fixed colour mode)  
 Aumento da intensidade da luz (no modo de cor fixa)  
 Aumento de la intensidad de la luz (en modo de color fijo)  
 Erhöhung der Lichtintensität (im festen Farbmodus)  
 Toename van de lichtintensiteit (in vaste kleurmodus)  
 Aumento dell'intensità della luce (in modalità colore fisso)  
 Увеличение интенсивности света (в режиме фиксированного цвета)



Diminution de l'intensité lumineuse (en mode couleur fixe)  
 Decrease light intensity (in fixed colour mode)  
 Diminuição da intensidade da luz (no modo de cor fixa)  
 Disminución de la intensidad de la luz (en modo de color fijo)  
 Abnahme der Lichtintensität (im festen Farbmodus)  
 Vermindering van de lichtintensiteit (in vaste kleurmodus)  
 Riduzione dell'intensità della luce (in modalità colore fisso)  
 Снижение интенсивности света (в режиме фиксированного цвета)



Annulation des fonctions et initialisation lumière blanche  
 Cancellation of the functions and fixed light initialisation  
 Cancelar funções e inicializar a luz branca  
 Cancelar funciones e inicializar luz blanca  
 Funktionen abbrechen und weißes Licht initialisieren  
 Annuleer functies en initialiseer wit licht  
 Annulla le funzioni e inizializza la luce bianca  
 Отменить функции и инициализировать белый свет



Mode "FLASH"  
 "FLASH" mode  
 Modo "FLASH"  
 Modo "FLASH"  
 FLASH-Modus  
 FLASH-Modus  
 Modalità FLASH  
 Режим FLASH  
 Mode "ECLAT"  
 "STROBE" mode  
 Modo "ESTROBOSCÓPIO"  
 Modo "ESTROBOSCÓPICA"  
 STROBE-Modus  
 STROBE-Modus  
 Modalità STROBO  
 Строб режим



Mode "VARIATION de couleur"  
 "colour FADE" mode  
 Modo "Variação de cor"  
 Modo "variación de color"  
 Modus "Farbvariation"  
 Modus "Kleurvariatie"  
 Modalità "variazione di colore"  
 Режим "Изменение цвета"  
 mode "VARIATION douce de couleur"  
 "colour SMOOTH FADE" mode  
 Modo "Variação de cor suave"  
 Modo "Variación de color suave"  
 Modus "Weiche Farbvariation"  
 Modus "Zachte kleurvariatie"  
 Modalità "Variazione cromatica sfumata"  
 Режим «Мягкая цветовая вариация»



**148027**

Importé par / Imported by / Importado por / Importiert von/ Ingevoerd door/ Importato da/ Импортёр  
 J.J.A.  
 157 Avenue Charles Floquet  
 93155 Le Blanc Mesnil  
 France

ATMOSPHERA  
 CRÉATEUR D'INTÉRIEUR®  
 Ref: 148027  
 JJA- 4 rue de Montservon  
 95500 GONESSE – FRANCE



Points de collecte sur [www.quefairedemesdechets.fr](http://www.quefairedemesdechets.fr)  
 Privilégiez la réparation ou le don de votre appareil!

[www.atmosphera.com](http://www.atmosphera.com)